

## CP 637 Mortier coupe-feu

### Description du produit

- Mortier résistant au feu convenant à la compartimentation de larges ouvertures

### Caractéristiques du produit

- À prise rapide — les coffrages peuvent être retirés en 2 heures seulement
- Propriétés de déformations supérieures
- Peut être utilisé pour les applications horizontales ou verticales
- Économise du temps
- Polyvalent
- Mélange simple

### Zones d'application

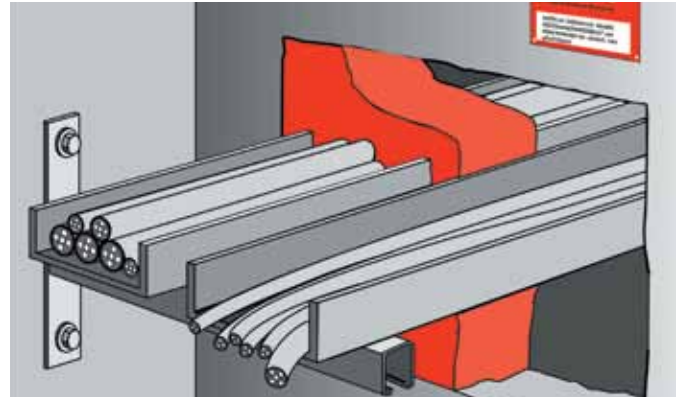
- Scellement d'ouvertures moyennes à larges avec tuyaux incombustibles ou de chemins de câbles
- Joint ignifuge permanent pour câbles, chemins de câbles et tuyaux incombustibles

### Utiliser avec

- Assemblages de béton et de maçonnerie
- Les murs et les planchers sont évalués jusqu'à 4 heures

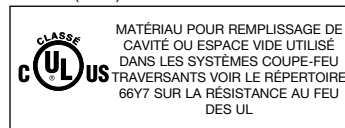
### Exemples

- Grandes ouvertures contenant plusieurs tuyaux, conduits ou tubes métalliques électriques
- Grandes ouvertures avec des applications de chemins de câbles individuels ou multiples



Fiche technique*		CP 637
<b>Couleur</b>		Rouge clair
<b>Température d'application</b>		5°C à 43°C (40°F à 110°F)
<b>Décoffrage (selon la consistance)</b>		Env. 2 heures
<b>Densité</b>		Env. 40,6 pcf (durci)
<b>Expansion sur prise (environ)</b>		0,08%
<b>Force de compression</b>		
	24 hrs. après le moulage	Après durcissement complet
• Versable	508 psi (3.5 N/mm <sup>2</sup> )	725 psi (5.0 N/mm <sup>2</sup> )
• Maniable à la truelle	870 psi (6.0 N/mm <sup>2</sup> )	1784 psi (12.3 N/mm <sup>2</sup> )
<b>Caractéristiques de la surface de brûlement (ASTM E84-01)</b>	Propagation des flammes estimé : 5 Classification du dégagement de fumée : 0	
<b>Rendement (seau de 30 lbs)</b>	900-1000 pouces cubes selon le ratio de mélange	
<b>Essais en conformité avec</b>		
• ASTM E 814 • UL 1479 • ASTM E 84 • CAN/ULC-S115		

\*À 23 °C (73 °F) et 50 % d'humidité relative



## Directives d'installation du CP 637

### Avertissement

- Avant de manipuler, lire la fiche technique de sécurité du matériau ainsi que l'étiquette du produit pour une utilisation sécuritaire et obtenir de l'information sur la santé.
- Les directives ci-dessous sont des principes généraux; référez-vous toujours à l'illustration correspondante dans le Répertoire sur la résistance au feu des UL/cUL ou au Guide des systèmes coupe-feu de Hilti pour l'information complète quant à l'installation

### Ratio de mélange (recommandé, de mortier à eau) :

**Maniable à la truelle** 14.6 kg (30 lb) : 8 L (2 U.S. gal)

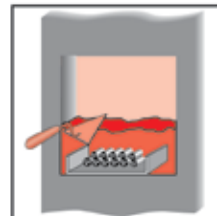
**Versable** 14.6 kg (30 lb) : 9.5 L (2.5 U.S. gal)



1. Nettoyez la pénétration. Pré-humidifiez les côtés de la pénétration.



2. Important! Premièrement, ajoutez de l'eau propre dans des récipients séparés. Ensuite, ajoutez lentement le CP 637 tout en mélangeant à main ou au malaxeur électrique afin de vous assurer d'un mélange lisse, sans grumeaux. Référez-vous au tableau ci-dessus pour les ratios de mélange.



3. Travaillez à la truelle le mortier préparé dans ou versez-le dans l'ouverture; ou encore, pompez-le à l'aide d'une pompe appropriée. Utilisez des coffrages pour les grandes ouvertures. Assurez-vous que l'application a été étanchéifiée conformément au Répertoire sur la résistance au feu des UL ou au manuel sur les coupe-feu de Hilti.



4. Fixez la plaque signalétique (au besoin).



**Coupe-feu de Hilti**  
Sauver des vies  
grâce à l'innovation  
et à l'éducation

**Hilti. Plus performant. Plus durable.**