

# DISPOSITIFS COUPE-FEU COULÉS (CP 680-P, CP 680-PX ET CP 680-M)

## Domaines d'utilisation

- Les environnements exempts de poussières et de fibres, comme les hôpitaux, les centres informatiques et les laboratoires
- Les ensembles de plancher en béton classifiés pour 4 heures maximum

## Description du produit

- Un dispositif coupe-feu coulé en une seule étape pour une variété de matériaux et de diamètres
- Aide à réduire les coûts de main-d'œuvre et à augmenter la productivité
- Prêt à être utilisé dès qu'il est sorti de l'emballage
- Testé et approuvé au niveau international par UL et FM
- Aide à réduire les retards de projet dus aux inspections défavorables

## Caractéristiques du produit

- Installation plus rapide et plus simple
- Le système d'alignement SpeedLine favorise une pose plus rapide
- Le système QuickTurn crée des raccordements verticaux plus rapides et plus simples
- Joint d'étanchéité intégré contre l'humidité et la fumée
- Adaptateur innovant pour les applications sur bâti métallique

## Installation et applications

- Planchers en béton de 63 mm (2,5 po) d'épaisseur pour plateforme en béton plat ou en béton sur métal

### CP 680-M :

- Tuyaux en métal isolés et non isolés
- Conduits EMT et électriques
- Faisceaux de câbles
- Tuyaux multiples

### CP 680-P :

- Convient à toutes les applications pour CP 680-M ainsi que les suivantes :
- Tuyaux en plastique comme PVC, CPVC, ABS, ENT et FRPP
  - Tuyaux d'eau potable et d'eaux usées

### CP 680-PX :

- Convient à toutes les applications pour CP 680-M ainsi que les suivantes :
- Tuyaux XFR

## Ne convient pas pour les applications suivantes

- Zones ayant une condensation élevée
- Zones extérieures
- Applications murales

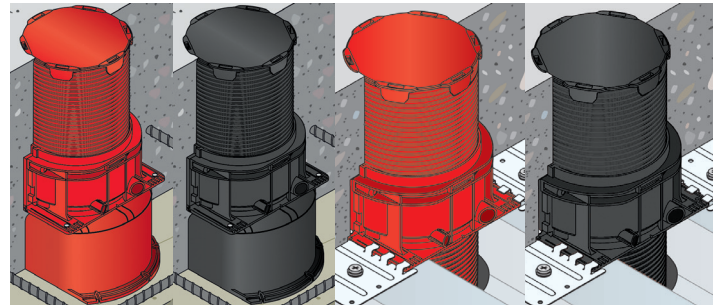
## Installation et applications

### Avis

- Avant toute manutention, lisez la Fiche de données de sécurité et l'étiquette du produit pour obtenir des renseignements sur l'utilisation sécuritaire et la santé.
- Les instructions ci-dessous sont des lignes directrices générales. Reportez-vous toujours au schéma applicable dans le Répertoire de résistance au feu UL ou le Guide des systèmes de coupe-feu Hilti pour obtenir des renseignements sur l'installation

### Mode d'emploi

- Avant de couler le béton, fixez le couvercle en place afin d'empêcher que le béton ne passe dans le dispositif coulé
- Ne pas utiliser pour les applications murales



CP 680-P et CP 680-PX en béton sur bois

CP 680-M en béton sur bois

CP 680-P et CP 680-PX sur plateforme métallique

CP 680-M sur plateforme métallique

## Fiche technique

### CP 680-P, CP 680-PX et CP 680-M

Identifiant	Empreinte	Ouverture requise à travers la plateforme métallique
50,08 mm (2 po)	95,3 x 114 mm (3-3/4 po x 4-1/2 po)	Diamètre de 88,9 mm (3-1/2 po)
76,2 mm (3 )	121 x 143 mm (4-3/4 po x 5-5/8 po)	Diamètre de 114 mm (4-1/2 po)
102 mm (4 po)	162 x 171 mm (6-3/8 po x 6-3/4 po)	Diamètre de 140 mm (5-1/2 po)
152 mm (6 po)	229 x 241 mm (9 po x 9-1/2 po)	Diamètre de 191 mm (7-1/2 po)

### Plage de température d'application

-5 °C à 50 °C (23 °F à 122 °F)

### Température d'expansion

200 °C (392 °F)

### Taux d'expansion

1:50 (non restreint)  
1:19 (expansion de la charge, charge =20 g/cm<sup>3</sup>)

### Hauteur standard

203 mm (8 po)

### Résistance à la température

Maximum 100 °C (212 °F)

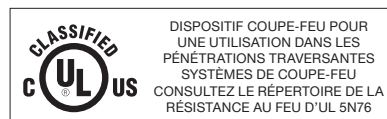
### Couleur

CP 680-P : rouge  
CP 680-M : noir

### Testé conformément aux normes

- UL 1479
- ASTM E 814
- ASTM G21
- CAN/ULC-S115

Testé et approuvé au niveau international



« FBC™ System Compatible indique que ce produit a été testé et est surveillé de façon continue pour assurer sa compatibilité chimique avec les systèmes de tuyauterie FlowGuard Gold®, BlazeMaster® et Corzan®, et les produits fabriqués avec la technologie TempRite®. » Le logo FBC System Compatible, FBC™, FlowGuard Gold®, BlazeMaster®, Corzan® et TempRite® sont des marques de commerce de Lubrizol Advanced Materials, Inc. ou de ses sociétés affiliées. »



**Coupe-feu Hilti**  
Sauver des vies grâce à l'innovation et à l'éducation

Hilti, Inc.  
1 800-879-8000 | en español 1 800-879-5000  
www.hilti.com