

## 4.2 Composants, données de charge et composition du système MQ

### Raccords de base MQP/MQV

#### Caractéristiques du produit

- Pour la fixation aux murs, aux plafonds et aux planchers
- Grande polyvalence de l'application
- Fiable et facile à utiliser
- Utilisation avec le bouton d'assemblage Hilti

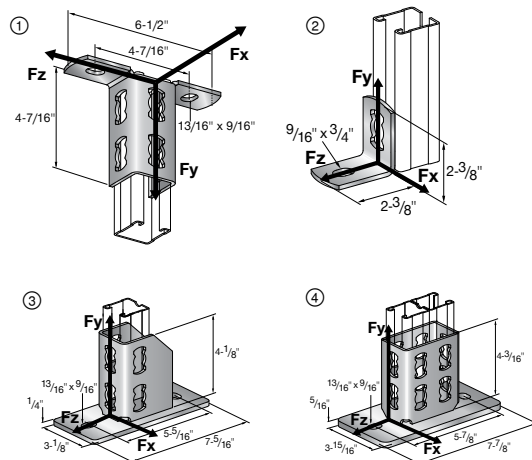
#### Composition

<b>Matériau</b>	Acier ordinaire Acier inoxydable 1.4571 ou 1.4404 (316 Ti ou 316 L)
<b>Épaisseur du matériau</b>	3/16 po (4 mm)
<b>Finition</b>	Galvanisation par immersion à chaud 2.2 mils min. (55 µm) DIN EN ISO 1461 ASTM A153 Électroaluminisé



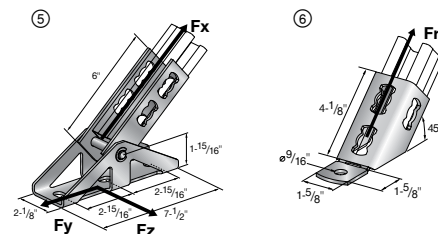
#### Renseignements sur les commandes

Description	Poids/pièces (lb)	Qté	Code
MQV-2/2D-14 Mur et plafond	① 0,966	10	369639
MQV-2/2D-14-F Mur et plafond (HDG)	① 0,994	10	304151
MQV-2/2D-14-R Mur et plafond (SS316)	① 0,970	10	304033
MQP-1/1 Poids léger	② 0,243	20	369646
MQP-1/1-F Poids léger (HDG)	② 0,243	20	304161
MQP-21-72 Charges normales	③ 2,535	12	369651
MQP-21-72-F Charges normales (HDG)	③ 2,535	12	304165
MQP-21-72-R Charges normales (SS316)	③ 2,535	1	304047
Rail double MQP-82 1 5/8 po	④ 4,145	8	369652
Rail double MQP-82-R 1 5/8 po (SS316)	④ 4,145	1	304048
Base articulée MQP-G	⑤ 2,326	10	369654
Base MQP-45°	⑥ 0,772	10	369649
Base MQP-45°-F (HDG)	⑥ 0,772	10	304164



#### Fiche technique – Charges admissibles<sup>1</sup>

Description	Fx	Fy	Fz	Fr
MQV-2/2 D-14	125	-2 025 / +1 125	570	-
MQV-2/2 D-14-F	125	+/- 720	570	-
MQV-2/2 D-14-R	125	-2 025 / +1 125	570	-
MQP-1/1	675	675	675	-
MQP-1/1-F	675	400	675	-
MQP 21-72	375	1 900	2 350	-
MQP 21-72-F	375	720	2 350	-
MQP 21-72-R	375	720	2 350	-
MQP 82	750	2 350	2 350	-
MQP 82-R	750	2 350	2 350	-
MQP-G	+/-2 025	+/-2 025	145	-
MQP-45	-	-	-	+1 125/-1 575
MQP-45-F	-	-	-	800



<sup>1</sup> Correspondant à un coefficient de sécurité de 2.2