

### 3.4 Composants, données de charge admissible et spécifications du système MI

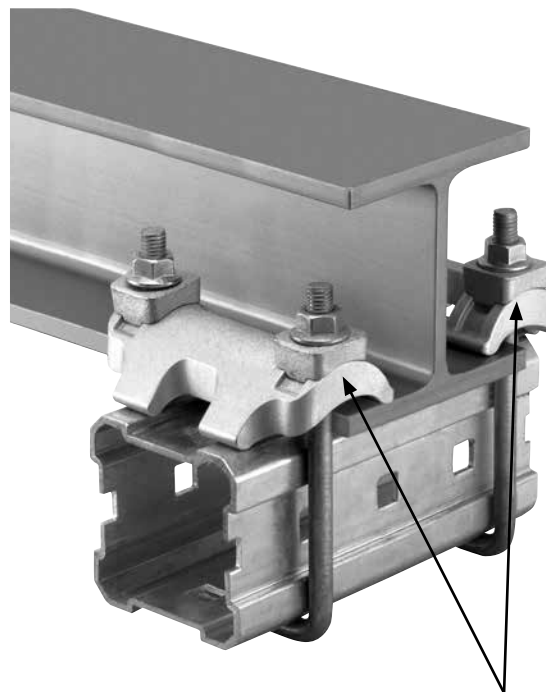
#### Attache de poutre MI-DGC pour raccordement direct aux poutres d'acier

##### Avantages

- Pour les poutres d'acier ayant une épaisseur d'aile comprise entre 1/8 po et 1 7/16 po (entre 3 et 36 mm) et un angle allant jusqu'à 15°
- La protection contre la corrosion de la poutre d'acier n'est pas endommagée par l'attache de poutre
- L'attache de poutre est équipée d'un écrou autofreiné

##### Composition

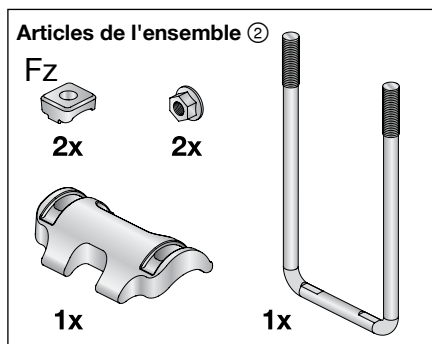
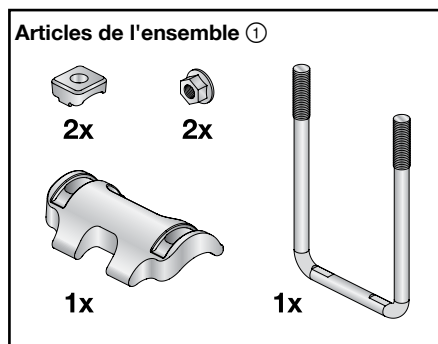
Matériau	Fonte malléable
Galvanisation	Galvanisation par immersion à chaud 2,2 mils (55 µm)
Vis	M12, nuance 8.8



Attache de poutre MI-DGC

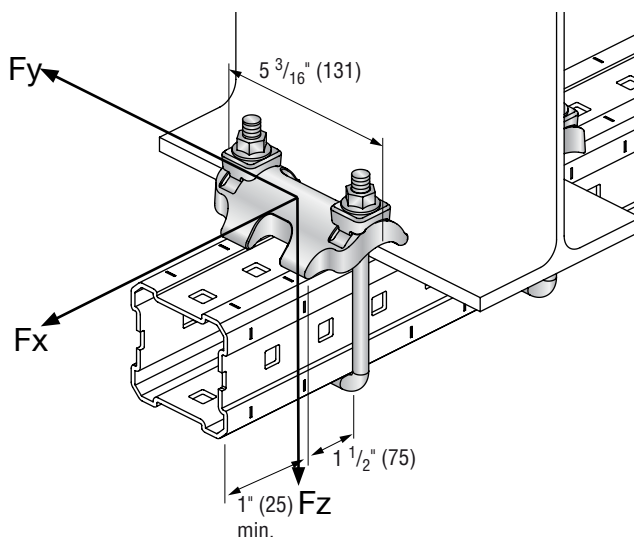
##### Renseignements sur les commandes

Description	Pour poutre maîtresse	Poids par ensemble lb (kg)	Qté	Code
MI-DGC 90 ①	MI-90	7,5 (3,4)	4	233860
MI-DGC 120 ②	MI-120	8,0 (3,6)	4	233861



**Remarque :** En ce qui concerne les dimensions de l'agrafe filetée, se reporter aux articles MIA-BO90 et BO120 de code 00304840 et 00304841 respectivement. Voir page 68.

##### Fiche technique



##### Charges admissibles<sup>1</sup>

± Fx (lb)	± Fy (lb)	± Fz (lb)
1 010	1 010	3 900

- 1 Toutes les charges s'appliquent à une paire. Les attaches de poutre doivent toujours être utilisées par paires et placées de chaque côté de l'aile comme l'illustre la figure ci-contre.
- 2 L'agrafe filetée doit être positionnée contre l'aile de la poutre d'acier.
- 3 Couple de serrage = 62 pi-lb.