

### 3.4 Composants, données de charge admissible et spécifications du système MI

#### Colliers d'agrafes filetées MIC-UB90 pour tuyaux et canalisations non isolés

##### Composition

<b>Matériau</b>	S235 JRG2 (DIN 10025) ASTM A1011 (34)
<b>Galvanisation</b>	Galvanisation par immersion à chaud 2,2 mils (55 µm) DIN EN ISO 1461 ASTM A153
<b>Vis de montage</b>	M12 (raccordement à la poutre maîtresse MI) voir la section 3.4.15

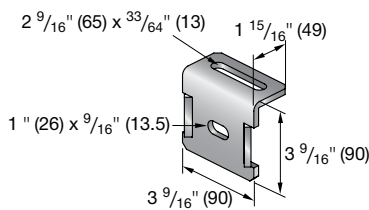


##### Renseignements sur les commandes

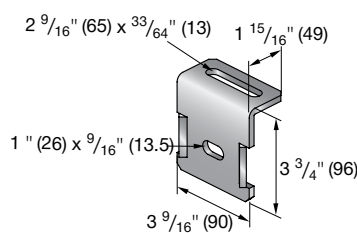
Description	Pour poutre maîtresse	Poids par ensemble lb (kg)	Diamètre de l'agrafe filetée	Qté	Code
<b>MIC-UB90</b> ①	MI-90	2,7 (1,2)	≤ 1/2 po	10 paires	304831
<b>MIC-UB120</b> ②	MI-120	3,0 (1,3)	≤ 1/2 po	10 paires	304833
<b>MIC-UB90-M16</b> ③	MI-90	2,7 (1,2)	5/8 po	6 paires	304834
<b>MIC-UB120-M16</b> ④	MI-120	2,9 (1,3)	5/8 po	6 paires	304835

##### Fiche technique

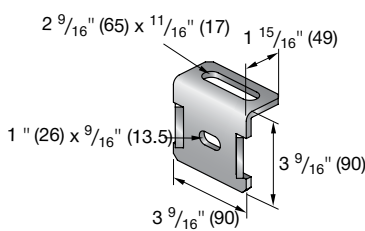
###### pour MI-90 ①



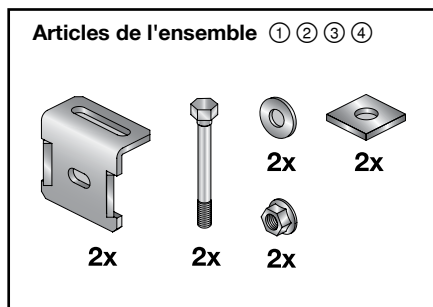
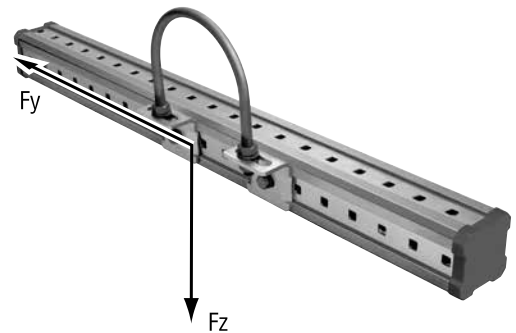
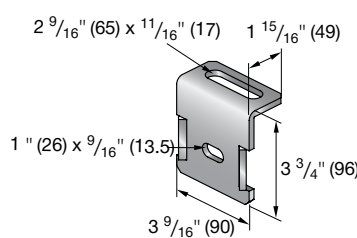
###### pour MI-120 ②



###### pour MI-90 ③



###### pour MI-120 ④



##### Charges admissibles<sup>1,2</sup>

Charge : ① ② ③ ④	± Fy (lb)	± Fx (lb)	- Fz (lb)
<b>Fy ou Fz</b>	786	-	405

1 Les valeurs s'appliquent à une paire. Doit toujours être utilisés par paires.  
2 Agrafe filetée vendue séparément.