

4.2 Composants, données de charge et composition du système MQV

Raccords plats MQV

Caractéristiques du produit

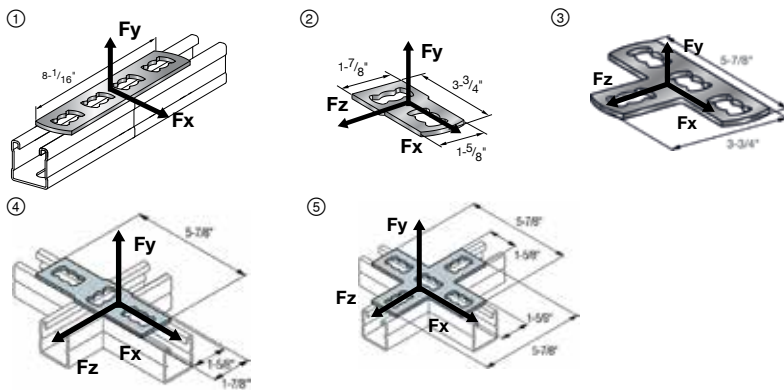
- Aide à réduire les frais d'inventaire
- Installation facile et rapide pour terminer les travaux plus rapidement et réduire les coûts de main-d'œuvre
- Utilisation avec le bouton d'assemblage Hilti

Composition

Matériau	Acier ordinaire
Épaisseur du matériau	3/16 po (4 mm)
Finition	Galvanisation par immersion à chaud 2,2 mils min. (55 µm) DIN EN ISO 1461 ASTM A153 Électro galvanisé

Renseignements sur les commandes

Description		Poids/ pièces (lb)	Qté	Code
Éclisse à quatre trous MQV-P4	①	0,415	10	369644
Raccord MQV-P4-F à quatre trous (HDG)	①	0,415	10	304156
Té à deux trous MQV-P2	②	0,220	10	370630
Té à quatre trous MQV-T	③	0,432	10	369645
Raccord croisé à trois trous MQV-P3	④	0,309	10	370629
Raccord croisé à cinq trous MQV-P5	⑤	0,309	10	370631



Fiche technique – Charges admissibles¹

Description	Fx	Fy	Fz
MQV-P4	1 125	1 270	-
MQV-P4 (HDG)	1 125	1 270	1 125
MQV-P2	1 125	1 270	1 125
MQV-T	1 125	1 270	1 125
MQV-P3	1 125	1 270	1 125
MQV-5	1 125	1 270	1 125

¹ Correspondant à un coefficient de sécurité de 2.2