

4.3 Accessoires

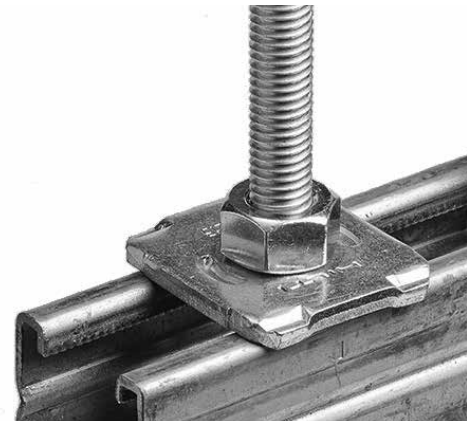
Plaques d'assise MQZ-L

Caractéristiques du produit

- Utilisées comme rondelle plate épaisse pour traverse

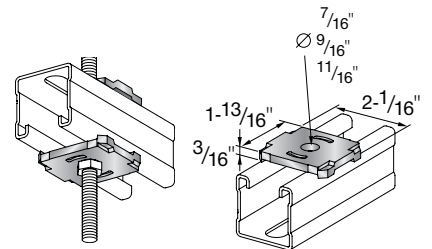
Composition

Matériau	Acier ordinaire Acier inoxydable 1.4404 (316 L)
Épaisseur du matériau	3/16 po (4 mm)
Finition	Galvanisation par immersion à chaud 2,2 mils min. (55 µm) DIN EN ISO 1461 ASTM A153 Électro galvanisé



Renseignements sur les commandes

Description	Filetage accepté	Poids/pièces (lb)	Qté	Code
MQZ-L 3/8	3/8	0,203	20	370632
MQZ-L 3/8-F (HDG)	3/8	0,194	20	304200
MQZ-L 3/8-R (SS316)	3/8	0,194	20	304076
MQZ-L 1/2	1/2	0,185	20	370633
MQZ-L 1/2-F (HDG)	1/2	0,185	20	304201
MQZ-L 1/2-R (SS316)	1/2	0,185	20	304077
MQZ-L 5/8	5/8	0,176 (80)	20	370634



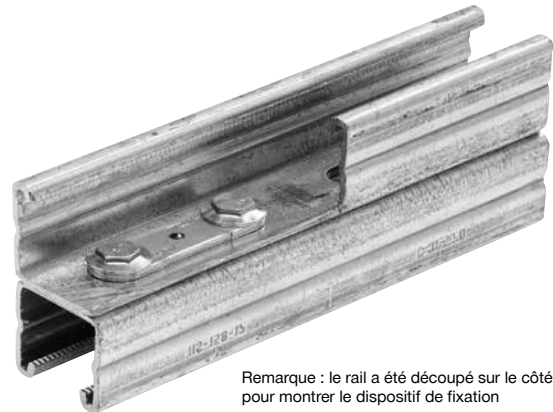
Attache à traverses MQZ-SS

Caractéristiques du produit

- Pour rails doubles assemblés par l'utilisateur

Composition

Finition	Électro galvanisée
-----------------	--------------------



Remarque : le rail a été découpé sur le côté pour montrer le dispositif de fixation

Renseignements sur les commandes

Description	Surplats (mm)	Poids/pièces (lb)	Qté	Code
Dispositif de verrouillage MQZ-SS – Pour rails doubles assemblés par l'utilisateur, utiliser une douille de 13 mm pour la fixation.	13 mm	0,006	40	369691

Fiche technique – Charges admissibles^{1,2}

F_y	675 lb (3,0 kN)
F_x	1 125 lb (5,0 kN)
Couple de serrage, M_p	15 pi-lb (20 Nm)

- 1 Correspond à un facteur de pondération de 2,2
2 F_y + F_x

