

## 5.0 Suspentes pour systèmes d'installation

### Étrier à traverses MHUB – universel

#### Caractéristiques du produit

- Taille adaptée aux tuyaux rigides et aux tubes EMT
- Prégalvanisé
- Monopiece et prêt à l'emploi : simplement séparer et installer
- Conception novatrice sans écrou pour un montage rapide et facile

#### Composition

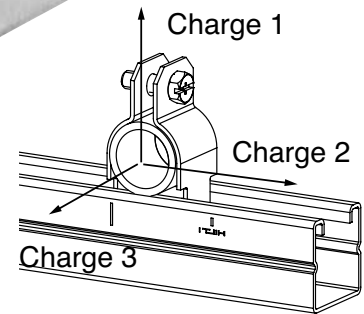
<b>Matériau</b>	Acier ordinaire
<b>Finition</b>	Prégalvanisé
<b>Normes</b>	<ul style="list-style-type: none"> <li>• Federal specifications WW-H-171E (Type 59)</li> <li>• Manufacturers Standardization Society MSS-SP-58 (Type 59)</li> </ul>



#### Renseignements sur les commandes/fiche technique

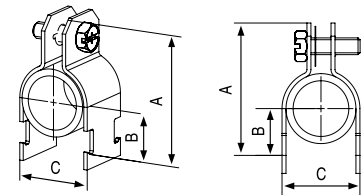
Description	Charge admissible 1 (lb) <sup>1</sup>	Charge admissible 2 (lb) <sup>1</sup>	Charge admissible 3 (lb) <sup>1</sup>	Qté/bte	Code
<b>MH-UB 1/2 po PG</b>	200	75	50	100	2008846
<b>MH-UB 3/4 po PG</b>	200	75	50	100	2008847
<b>MH-UB 1 po PG</b>	200	75	50	50	2008848
<b>MH-UB 1 1/4 po PG</b>	200	75	50	50	2008849
<b>MH-UB 1 1/2 po PG</b>	200	100	50	50	2008850
<b>MH-UB 2 po PG</b>	200	100	50	50	2008851

<sup>1</sup> Calculée avec un coefficient de sécurité de 3 pour la charge 1 et de 2,3 pour les charges 2 et 3, conformément à la norme AISI 2007. Les charges admissibles sont fondées sur la charge dans une direction seulement.



#### Fiche technique

Désignation	Diamètre du boulon x longueur	Taille de la clé	Couple de serrage (po-lb)	Épaisseur du matériau Calibre	Dimension A (po)	Dimension B (po)	Dimension C (po)
<b>MH-UB 1/2 po PG</b>	5/16 po-18 UNC x 3/4 po	1/2 po	60	16	1,96	0,68	0,96-0,82
<b>MH-UB 3/4 po PG</b>	5/16 po-18 UNC x 3/4 po	1/2 po	60	16	2,19	0,79	1,17-1,04
<b>MH-UB 1 po PG</b>	5/16 po-18 UNC x 3/4 po	1/2 po	60	14	2,47	0,91	1,46-1,31
<b>MH-UB 1 1/4 po PG</b>	5/16 po-18 UNC x 1 po	1/2 po	60	14	2,84	1,09	1,81-1,66
<b>MH-UB 1 1/2 po PG</b>	5/16 po-18 UNC x 1 po	1/2 po	60	14	3,08	1,20	2,05-1,89
<b>MH-UB 2 po PG</b>	5/16 po-18 UNC x 1 po	1/2 po	60	14	3,56	1,44	2,52-2,35



#### Directives d'installation

