

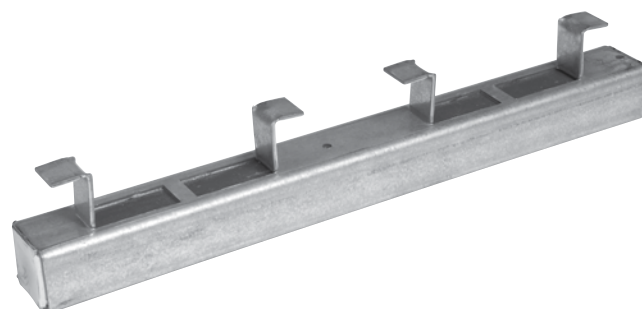
## 5.0 Suspentes pour systèmes d'installation

### 5.9 Produits scellés

#### Traverse continue à douille pour béton

##### Caractéristiques du produit

- Utilisation avec divers fixateurs Hilti pour suspendre la tige filetée
- La garniture de mousse PV maintient le béton humide à l'extérieur de la traverse et se retire facilement en un morceau une fois le béton durci



##### Composition

**Matériau et finition** ASTM A1011 (remplace la norme A570), nuance 33 (acier ordinaire prégalvanisé à G90)

##### Renseignements sur les commandes

Description	Qté	Code
Traverse à sceller 1 3/8 po x calibre 12 x 20 pi	10	3448648
Traverse à sceller 13/16 po x calibre 12 x 20 pi	10	3448649

Remarque : Prévoir un délai de livraison de 2 à 3 semaines.

##### Fiche technique

Description	Coupe sur place ou traverse commandée selon une longueur précise (po)	Charge admissible <sup>1,2,3,4,5,6,7</sup> (lb/pi)
CIS STRUT	8	1 200
CIS STRUT	12	2 000
CIS STRUT	120 (10 ft)	2 000

- 1 Les charges admissibles sont calculées en fonction d'un facteur de sécurité de 3,0 pour la résistance à la rupture du béton de poids normal d'au moins 20,7 MPa (3 000 psi).
- 2 Les charges admissibles du tableau ci-dessus doivent être exercées à au moins 5,1 cm (2 po) des extrémités de la traverse.
- 3 Pour les charges exercées à l'intérieur de 5,1 cm (2 po) par rapport aux extrémités, réduire la charge admissible de 50 %.
- 4 La distance de rive minimale entre l'axe de la traverse et le bord du béton est de 7,62 cm (3 po) des deux côtés.
- 5 La distance minimale requise à partir de l'extrémité de la traverse jusqu'au bord du béton est de 7,62 cm (3 po) pour les deux extrémités.
- 6 Les traverses CIS coupées sur le terrain doivent être dotées d'au moins deux pattes pliées.
- 7 Il faut installer des capuchons pour toutes les coupes effectuées sur le terrain :
  - a. Utiliser des capuchons affleurants pour les deux extrémités des traverses coupées sur le terrain de plus de 20,3 cm (8 po) [vendus séparément].
  - b. Utiliser des capuchons d'ancrage pour les deux extrémités des traverses coupées sur le terrain de 20,3 cm (8 po) [vendus séparément].

