

4.2 Composants, données de charge et composition du système MQ

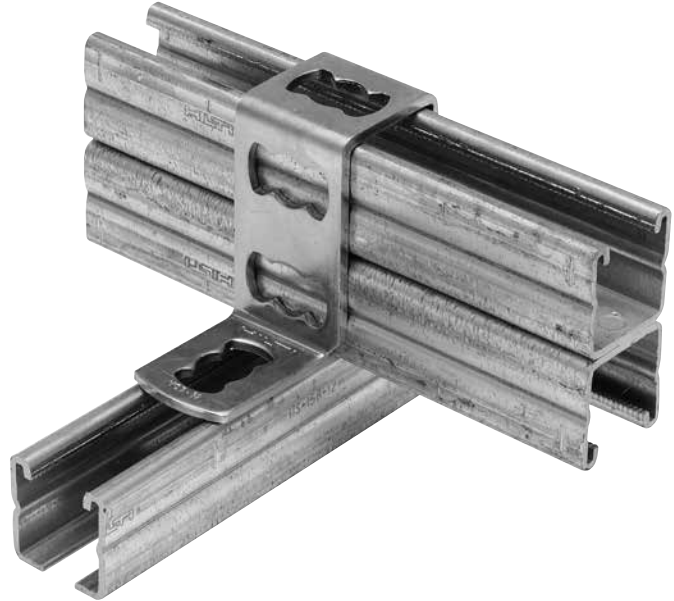
Brides MQB

Caractéristiques du produit

- Différentes tailles de serrage
- Adaptées à tous les profils de traverse
- Utilisation avec le bouton d'assemblage Hilti

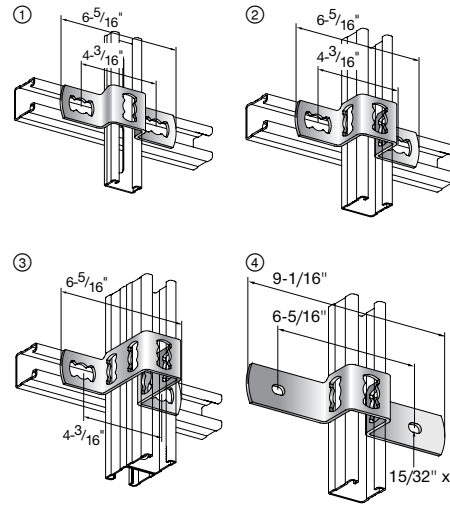
Composition

Matériau	Acier ordinaire Acier inoxydable 1.4404 (316 L)
Épaisseur du matériau	3/16 po (4 mm)
Finition	Galvanisation par immersion à chaud 2,2 mils min. (55 µm) DIN EN ISO 1461 ASTM A153 Electrogalvanisé



Renseignements sur les commandes

Description	Poids/pièces (lb)	Profil de traverse	Qté	Code
MQB-21	① 0,465	13/16 po	10	369666
MQB-41	② 0,536	1 5/8 po	10	369668
MQB-41-R (SS316)	② 0,529	1 5/8 po	10	304061
MQB-82	③ 0,750	Rail double 1 5/8 po	10	369671
MQB-82-R (SS316)	③ 0,750	Rail double 1 5/8 po	10	304063
MQB-G41	④ 0,807	1 5/8 po	10	369674
MQB-G41-F (HDG)	④ 0,807	1 5/8 po	10	304189



Fiche technique – Charges admissibles¹

Description	F _x	F _y	F _z
MQB-21	1 530	1 125	1 125
MQB-41	1 530	1 125	1 125
MQB-41-R	1 530	1 125	1 125
MQB-82	1 530	1 125	1 125
MQB-82-R	1 530	1 125	1 125
MQB-G41	1 530	-	1 125
MQB-G41-F	1 530	-	1 125

¹ Correspondant à un coefficient de sécurité de 2.2

