

3.4 Composants, données de charge admissible et spécifications du système MI

Agrafes filetées à point fixe MIA-B090/120-M12

Composition

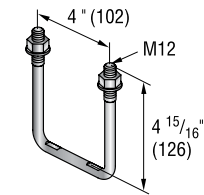
Boulons en U	Nuance 8.8; longueur filetée 25 mm (1 po)
Écrous	Nuance 8 DIN 1661, autofreiné
Galvanisation	Galvanisation par immersion à chaud 1,8 mils (45 µm)

Renseignements sur les commandes

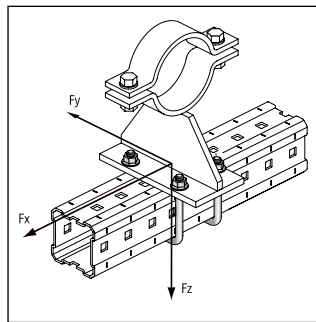
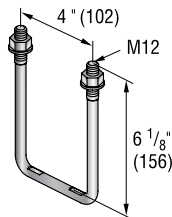
Description	Pour poutre maîtresse	Poids par ensemble lb (kg)	Qté	Code
MIA-B090-M12	MI-90	1,3 (0,6)	8 paires	304840
MIA-B0120-M12	MI-120	1,4 (0,6)	8 paires	304841

Fiche technique

MIA-B090-M12
pour poutre maîtresse MI-90



MIA-B120-M12
pour poutre maîtresse MI-120



Remarque : collier vendu séparément.

