

## 5.0 Suspentes pour systèmes d'installation

### 5.5 Étriers à traverses

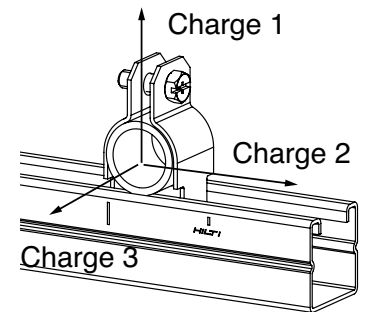
#### Étriers à traverses MH-CB – cuivre

##### Caractéristiques du produit

- Taille adaptée aux tuyaux en cuivre
- Couleur cuivre
- Monopiece et prêt à l'emploi : simplement séparer et installer
- Conception novatrice sans écrou pour un montage rapide et facile

##### Composition

<b>Matériau</b>	Acier ordinaire
<b>Finition</b>	Couleur cuivre
<b>Normes</b>	<ul style="list-style-type: none"> <li>• Federal specifications WW-H-171E (Type 59)</li> <li>• Manufacturers Standardization Society MSS-SP-58 (Type 59)</li> </ul>



##### Renseignements sur les commandes/fiche technique

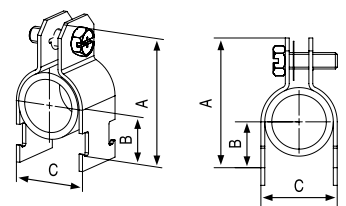
Description	Charge admissible 1 (lb) <sup>1</sup>	Charge admissible 2 (lb) <sup>1</sup>	Charge admissible 3 (lb) <sup>1</sup>	Qté/bte	Code
<b>MH-CB 3/8 po</b>	400	75	50	100	2008836
<b>MH-CB 1/2 po</b>	400	75	50	100	2008837
<b>MH-CB 3/4 po</b>	400	75	50	100	2008838
<b>MH-CB 1 po</b>	600	75	50	100	2008839
<b>MH-CB 1 1/4 po</b>	600	75	50	100	2008840
<b>MH-CB 1 1/2 po</b>	600	100	50	100	2008841
<b>MH-CB 2 po</b>	600	100	50	50	2008842
<b>MH-CB 2 1/2 po</b>	800	125	75	50	2008843
<b>MH-CB 3 po</b>	800	125	75	25	2008844
<b>MH-CB 4 po</b>	800	125	75	25	2008845

<sup>1</sup> Calculée avec un coefficient de sécurité de 3 pour la charge 1 et de 2,3 pour les charges 2 et 3, conformément à la norme AISI 2007. Les charges admissibles sont fondées sur la charge dans une direction seulement.

Remarque : Cet étrier n'est pas conçu pour résister à la corrosion ou à l'électrolyse. La peinture cuivre sert exclusivement à l'identification.

##### Fiche technique

Désignation	Diamètre du boulon x longueur	Taille de la clé	Couple de serrage (po-lb)	Épaisseur du matériau Calibre	Dimension A (po)	Dimension B (po)	Dimension C (po)
<b>MH-CB 3/8 po</b>	5/16 po-18 UNC x 1 po	1/2 po	60	16	1,73	0,54	0,62
<b>MH-CB 1/2 po</b>	5/16 po-18 UNC x 1 po	1/2 po	60	16	1,87	0,61	0,74
<b>MH-CB 3/4 po</b>	5/16 po-18 UNC x 1 po	1/2 po	60	16	2,07	0,73	0,99
<b>MH-CB 1 po</b>	5/16 po-18 UNC x 1 po	1/2 po	60	14	2,35	0,85	1,27
<b>MH-CB 1 1/4 po</b>	5/16 po-18 UNC x 1 po	1/2 po	60	14	2,62	0,98	1,52
<b>MH-CB 1 1/2 po</b>	5/16 po-18 UNC x 1 po	1/2 po	60	14	2,88	1,11	1,77
<b>MH-CB 2 po</b>	5/16 po-18 UNC x 1 po	1/2 po	60	14	3,40	1,35	2,27
<b>MH-CB 2 1/2 po</b>	3/8 po-16 UNC x 1 1/4 po	9/16 po	60	12	3,94	1,61	2,84
<b>MH-CB 3 po</b>	3/8 po-16 UNC x 1 1/4 po	9/16 po	60	12	4,45	1,85	3,34
<b>MH-CB 4 po</b>	3/8 po-16 UNC x 1 1/4 po	9/16 po	60	12	5,46	2,35	4,34



##### Directives d'installation

