

### 3.4 Composants, données de charge admissible et spécifications du système MI

#### Raccord en té MIC-T

##### Composition

<b>Matériau</b>	S235 JRG2 (DIN 10025) ASTM A1011 (34)
<b>Galvanisation</b>	Galvanisation par immersion à chaud 2,2 mils (55 µm) DIN EN ISO 1461 ASTM A153



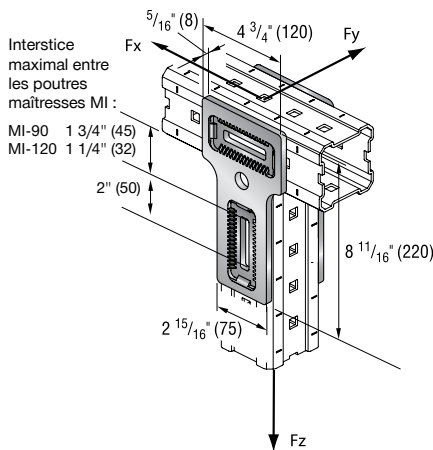
##### Renseignements sur les commandes

Description	Pour poutre maîtresse	Poids par ensemble lb (kg)	Qté	Code
<b>MIC-T</b>	MI-90/MI-120	4,4 (2,0)	2 <sup>1</sup>	304807

##### Fiche technique

##### MIC-T<sup>2</sup>

sur poutre maîtresse MI-90 ou MI-120



##### Charges admissibles<sup>2</sup> pour un MIC-T installé sur une poutre MI-90 ou 120

± Fx (lb)	± Fy (lb)	± Fz (lb)	± Mx (ft-lb)	± My (ft-lb)	± Mz (ft-lb)
1 430	1 235	3 980	0	785	0

1 Deux jeux par emballage.

2 Les raccords MIC-T doivent être utilisés par paires (de chaque côté de la poutre maîtresse).

