

### 3.4 Composants, données de charge admissible et spécifications du système MI

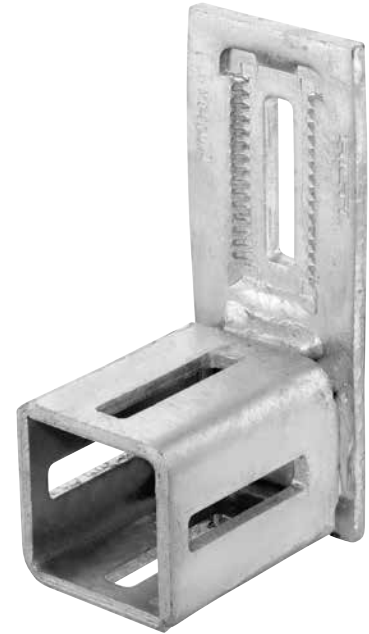
#### Raccord d'entretoises MIC-90/120-U<sup>1</sup>

##### Composition

<b>Matériau</b>	S235 JRG2 (DIN 10025) ASTM A1011 (34)
<b>Galvanisation</b>	Galvanisation par immersion à chaud 2,2 mils (55 µm) DIN EN ISO 1461 ASTM A153

##### Renseignements sur les commandes

Description	Pour poutre maîtresse	Poids par ensemble lb (kg)	Qté	Code
<b>MIC-90-U</b>	MI-90	5,2 (2,3)	4	304803
<b>MIC-120-U</b>	MI-120	6,1 (2,7)	4	304804

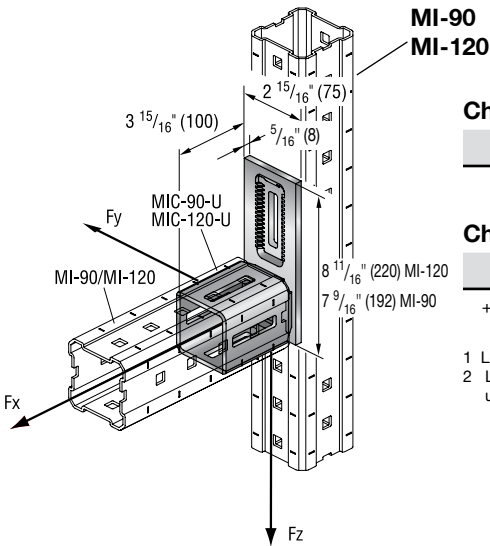


##### Fiche technique

##### MIC-90-U

##### ou MIC-120-U

##### sur poutre maîtresse MI-90/120<sup>2</sup>



##### Charges admissibles pour un MIC-90-U installé sur une poutre<sup>2</sup>

± Fx (lb)	± Fy (lb)	± Fz (lb)	± Mx (ft-lb)	± My (ft-lb)	± Mz (ft-lb)
565	3 040	3 980	590	130	30

##### Charges admissibles pour un MIC-120-U installé sur une poutre<sup>2</sup>

± Fx (lb)	± Fy (lb)	± Fz (lb)	± Mx (ft-lb)	± My (ft-lb)	± Mz (ft-lb)
+645/-680	3 040	3 980	895	130	30

- 1 Le raccord ne doit pas être utilisé pour résister aux moments.
- 2 Lors du montage d'une poutre maîtresse MI-120 sur une largeur de 120 mm, commander séparément un boulon MIA-EH-120, code 00304888.

##### Articles de l'ensemble

2x

