

3.3.2 Attaches à fil pour plafond X-CW Hilti

3.3.2.1	Description du produit
3.3.2.2	Composition
3.3.2.3	Fiche technique
3.3.2.4	Directives d'installation
3.3.2.5	Renseignements sur les commandes



Homologations

ICC-ES (International Code Council)
ESR-2892

COLA (City of Los Angeles)
RR 25839



3.3.2.1 Description du produit

L'attache à fil pour plafond X-CW est un système de fixation par fil au plafond à la fine pointe de la technologie. Elle est composée d'un fil en acier intégré et d'une rondelle de serrage préinstallée sur un fixateur pistoscellé Hilti X-U ou X-C. Ce système de fixation au plafond novateur a été soumis à l'essai conformément au rapport ICC-ES AC70, Acceptance Criteria for Fasteners Power-Driven Into Concrete, Steel and Masonry Elements. Se reporter au rapport ICC-ES ESR-2892.

La rondelle de serrage en acier préinstallée a été spécialement conçue pour limiter le glissement du fil; par conséquent, aucun enroulement de fil n'est nécessaire sur

l'extrémité du fixateur. Fabriqué à partir d'acier de calibre 12, le fil de suspension contrôle le rendement de ce système de fixation pour plafond, lorsqu'il est bien installé avec les fixateurs pistoscellés X-U et X-C préinstallés, dans les matériaux supports en béton de densité normale de 4 000 psi. Les exigences relatives aux enroulements de fil sur l'extrémité de l'élément de plafond suspendu doivent quand même être satisfaites. L'ancrage des profilés de renforcement et des traverses de compression parasismiques doit être fait à l'aide de chevilles postscellées respectant le rapport ICC-ES AC193, comme les KB-TZ Hilti.

3.3.2.2 Composition

Désignation de fixateur	Matériau de fixateur pistoscellé	Revêtement de fixateur pistoscellé ⁵	Matériau de rondelle de serrage en acier	Revêtement de rondelle de serrage en acier ⁵	Matériau de l'attache à fil pour plafond	Revêtement de l'attache à fil pour plafond ⁵
X-CW Classe 1	Acier ordinaire	5 µm zinc ¹	Acier ordinaire	5 µm zinc ²	Acier ordinaire	12 µm zinc ³
X-CW INT	Acier ordinaire	5 µm zinc ¹	Acier ordinaire	5 µm zinc ²	Acier ordinaire	Zinc ⁴

1 ASTM B633, SC 1, Type III
2 ASTM A653/A653M, Z120

3 ASTM A641/A641M, Classe 1
4 ASTM A641/A641M, 9.2

5 Se reporter à la section 2.3.3.1 pour obtenir plus de renseignement sur les revêtements.

3.3.2.3 Fiche technique

Charges admissibles des attaches à fil pour plafond X-CW Hilti posées dans un béton de densité normale, lb (kN)^{1,2,3,4}

Type d'attache à fil pour plafond	Résistance à la compression du béton			
	4 000 psi		6 000 psi	
	Traction	45 degrés	Traction	45 degrés
X-CW C27	210 (0,93)	210 (0,93)	-	-
X-CW C32	210 (0,93)	210 (0,93)	-	-
X-CW U22	-	-	100 (0,44)	90 (0,40)
X-CW U27	210 (0,93)	210 (0,93)	130 (0,58)	150 (0,67)

1 Les charges admissibles figurant au tableau touchent seulement les attaches à fil pour plafond X-CW et utilisent un coefficient de sécurité minimal de 5,0 selon ICC-ES AC70 si elles sont contrôlées par le retrait du fixateur pistoscellé ou un coefficient de sécurité minimal de 2,0 selon ICC-ES AC368 si elles sont contrôlées par l'élasticité et la rupture du fil.

2 Les charges admissibles touchent les fixateurs posés dans un béton ayant la résistance à la compression indiquée au moment de l'installation.

3 L'épaisseur du béton au point de pénétration doit être d'au moins la longueur de scellement du fixateur plus 1 1/2 po.

4 Plusieurs fixateurs doivent être utilisés pour la pose de plafonds suspendus.

Charges admissibles des attaches à fil pour plafond X-CW Hilti posées dans un béton de granulats légers sur un tablier de plancher composite, lb (kN)^{1,2,3,4}

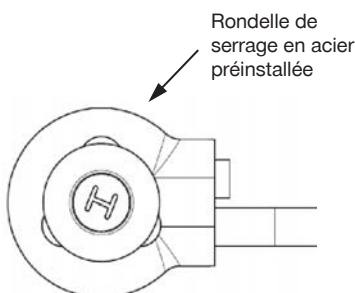
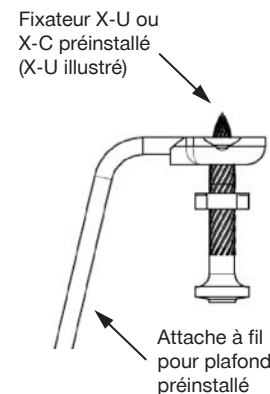
Type d'attache à fil pour plafond	Résistance à la compression du béton de 3 000 psi			
	Cannelure supérieure		Cannelure inférieure	
	Traction	45 degrés	Traction	45 degrés
X-CW C27	110 (0,49)	210 (0,93)	100 (0,44)	145 (0,64)
X-CW C32	150 (0,67)	210 (0,93)	100 (0,44)	145 (0,64)
X-CW U27	170 (0,76)	210 (0,93)	150 (0,67)	160 (0,71)

1 Les charges admissibles figurant au tableau touchent seulement les attaches à fil pour plafond X-CW et utilisent un coefficient de sécurité minimal de 5,0 selon ICC-ES AC70 si elles sont contrôlées par le retrait du fixateur pistoscellé ou un coefficient de sécurité minimal de 2,0 selon ICC-ES AC368 si elles sont contrôlées par l'élasticité et la rupture du fil.

2 Les charges admissibles touchent les fixateurs posés dans un béton ayant la résistance à la compression indiquée au moment de l'installation.

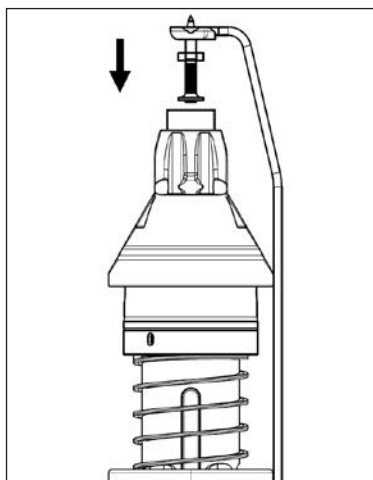
3 Les essais ont été effectués dans un tablier de plancher composite ayant une épaisseur minimale de 0,0358 po (calibre 20) et une limite élastique minimale (F_y) de 38 ksi. Les figures 3 à 5 (section 3.3.1.3) illustrent les dimensions nominales des cannelures, l'emplacement des fixateurs et l'orientation de la charge pour le profilé de tablier. L'épaisseur du béton au point de pénétration doit être d'au moins la longueur de scellement du fixateur plus 1 1/2 po.

4 Plusieurs fixateurs doivent être utilisés pour la pose de plafonds suspendus.

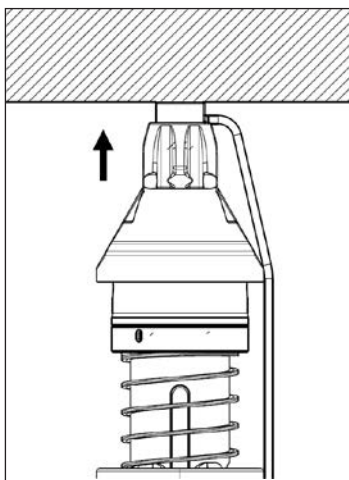


Attaches à fil pour plafond X-CW Hilti 3.3.2

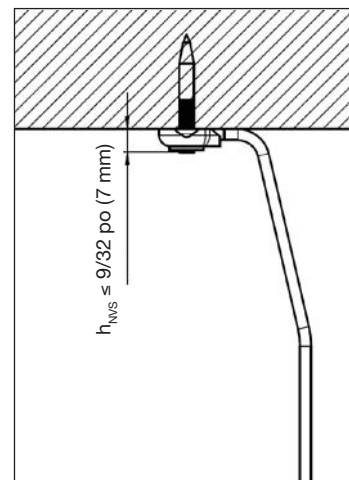
3.3.2.4 Directives d'installation des X-CW*



1. Introduire l'attache à fil pour plafond X-CW dans le pistolet de scellement à poudre Hilti muni de l'embase CT.



2. Repérer la fixation, comprimer le pistolet de scellement à poudre Hilti et poser le fixateur.



3. Vérifier la saillie du clou et ajuster la position de l'attache à fil pour plafond X-CW au besoin.

* Il s'agit d'instructions abrégées qui peuvent varier selon l'application. **TOUJOURS** examiner et suivre les instructions qui accompagnent le produit.

3.3.2.5 Renseignements sur les commandes

Attaches à fil pour plafond X-CW

Description de fixateur	Diam. de fût po (mm)	Longueur de fixateur po (mm)	Emballage ¹
Fil de classe 1			
X-CW C27 Classe 1 Cal. 12	0,138 (3,5)	1 (27)	1 000
X-CW U22 Classe 1 Cal. 12	0,157 (4,0)	7/8 (22)	1 000
X-CW U27 Classe 1 Cal. 12	0,157 (4,0)	1 (27)	1 000
Fils X-CW INT			
X-CW C27 INT Cal. 12	0,138 (3,5)	1 (27)	1 000
X-CW C32 INT Cal 12	0,138 (3,5)	1 1/4 (32)	1 000
X-CW U22 INT Cal 12	0,157 (4,0)	7/8 (22)	1 000
X-CW U27 INT Cal 12	0,157 (4,0)	1 (27)	1 000

¹ Les attaches à fil pour plafond X-CW peuvent être assemblées avec des fils préinstallés de 4 pi, 6 pi, 8 pi, 10 pi ou 12 pi de longueur.



Pistolet de scellement à poudre DX 351-CT et accessoires

Description	
Pistolet de scellement à poudre DX 351-CT	①
Poignée X-PT CT-351	②
Tube de rallonge X-PT CT-351, 3 pi	③
Tube de rallonge X-PT CT-351, 1 pi	④
Étui souple X-PT CT	⑤
Combo pistolet de scellement à poudre DX 351-CT standard (comprend les articles 1, 2 et 3)	
Combo pistolet de scellement à poudre DX 351-CT Plus (comprend les articles 1 à 5)	

