

# HILTI

# DST 10-E

Brugsanvisning

da



CE

# DST 10-E Elektrisk vægsav

Læs brugsanvisningen grundigt igennem, inden maskinen tages i brug.

Opbevar altid brugsanvisningen sammen med maskinen.

Sørg for, at brugsanvisningen altid følger med ved overdragelse af maskinen til andre.

## Indholdsfortegnelse

1	Generelle anvisninger . . . . .	3
2	Beskrivelse . . . . .	5
3	Tilbehør . . . . .	6
4	Tekniske specifikationer . . . . .	8
5	Sikkerhedsanvisninger . . . . .	10
6	Forberedelse af arbejdet . . . . .	17
7	Montering af anlægget . . . . .	19
8	Ibrugtagning . . . . .	29
9	Service og vedligeholdelse . . . . .	37
10	Fejlsøgning . . . . .	41
11	Bortskaffelse . . . . .	48
12	Producentgaranti - Produkter . . . . .	49
13	EF-overensstemmelseserklæring (original) . . . . .	50

I denne brugsanvisning betegner »maskinen« altid elektrisk vægsav DST 10-E.

## Oversigt over maskinen



- ① Savhoved
- ② Fjernbetjening
- ③ Transportvogn
- ④ Tilbehørskasse
- ⑤ Værktøjskuffert
- ⑥ Klingeafskærmning – sidestykker
- ⑦ Klingeafskærmning – mellemstykke
- ⑧ Styreskinne med endestop

## 1 Generelle anvisninger

### 1.1 Signalford og deres betydning

#### FARE

Står ved en umiddelbart truende fare, der kan medføre alvorlige kvæstelser eller døden.

#### ADVARSEL

Advarer om en potentielt farlig situation, der kan forårsage alvorlige personskader eller døden.

#### FORSIGTIG

Advarer om en potentielt farlig situation, der kan forårsage lettere personskader eller materielle skader.

#### BEMÆRK

Står ved anvisninger om brug og andre nyttige oplysninger.

### 1.2 Forklaring af piktogrammer og yderligere anvisninger

#### Advarselssymboler



Generel fare



Advarsel om farlig elektrisk spænding



Advarsel mod skæreskader

#### Påbudssymboler



Brug beskyttelsesbriller



Brug beskyttelsehandsker



Brug sikkerhedssko

#### Symboler



Læs brugsanvisningen før brug



Brug høreværn



Forekrevne anslutningspunkter

V

Volt

A

Ampere

Hz

hertz

Ø

Diameter

mm

millimeter

n

Nominelt omdrejningstal

/min

Omdrejninger pr. minut

RPM

Omdrejninger pr. minut

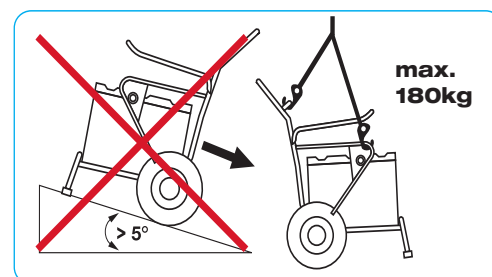
#### På savhoved



For at undgå beskadigelser må vandtrykket ikke overskride 6 bar.

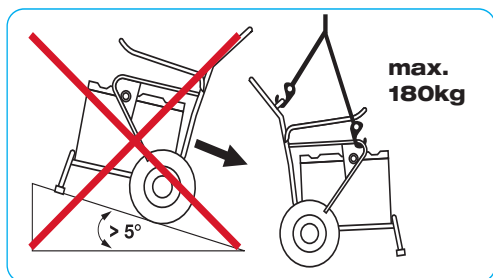
For at undgå beskadigelser skal anlæggets kølekredsløb gennemblæses, når der er risiko for frost. Se vejledning for gennemblæsning.

#### På transportvogn



Skrå henstilling medfører, at transportvognen ikke står stabilt.

# 1 Generelle anvisninger



Transport af transportvognen med kran må kun foretages i de dertil beregnede kranan-hugningspunkter.

## Placering af identifikationsoplysninger på maskinen

Typebetegnelse, varenummer, fremstilling-sår og tekniske version står på maskinens mærkeplade. Serienummeret er placeret på siden ved låsegrebet på savhovedet. På fjernbetjeningen sidder det på siden af huset. Notér disse oplysninger i brugsanvisningen, og henvis til disse, når du henvender dig til vores kundeservice eller værksted.

Type: Savhoved DST 10-E

Generation: 01

Serienummer:

Type: Fjernbetjening DST-RC 10

Generation: 01

Serienummer:

## 2 Beskrivelse

### 2.1 Anvendelsesformål

DST 10-E er en elektrisk drevet, skinneført vægsav, med hvilken det er muligt at save i let til mellemkraftigt armeret beton, sten og murstrukturer ved hjælp af diamantskæreskiver Ø 600 mm, Ø 800 mm og Ø 900 mm (maks. startklingediameter Ø 800 mm).

Via den elektriske fjernbetjening er det muligt at betjene alle maskinens funktioner.

Takket være den effektregulerede fremføring er betjeningen meget enkel.

Den bedste saveeffekt opnås, hvis DST 10-E anvendes sammen med de specielt udviklede Hilti vægsavklinger.

Anvend kun diamantvægsavklinger, der er godkendt til en skærehastighed på mindst 63 m/s og opfylder forskrifterne i EN 13236.

Anvend kun tilstrækkeligt dimensionerede fastgørelseselementer til fastgørelse af maskinen!

Sav ikke i materialer, ved hvilke der ved skæringen kan opstå sundhedsfarligt støv, f.eks. asbest, eller eksplosivt støv eller damp.

Sav ikke i letantændelige materialer.

Det er kun muligt at save over hovedhøjde med ekstra sikkerhedsforanstaltninger.

I så fald skal klingeafskærmningen forsynes med en vandafleder.

Det er ikke tilladt at opholde sig under saven, når den anvendes på denne måde.

Kontakt din Hilti-salgsrepræsentant, og tag denne med på råd!

Anvend kun originalt Hilti-tilbehør (fås som ekstratilbehør) ved vinkelskæring, smigskæring og planskæring.

Kontroller, at elforsyningen på byggepladsen altid er forsynet med en jordleder og et fejlstrømsrelæ (FI-relæ med maks. 30 mA udløsningsstrøm).

### 2.2 Leveringsomfang

- 1 savhoved
- 1 fjernbetjening
- 1 værktøjssæt
- 1 brugsanvisning
- 1 klingeafskærmning DS-BG80 til savklinge med maks. Ø på 900 mm
- 4 skinnefødder
- 1 transportkasse
- 1 transportvogn
- 1 dobbelt konus
- 3 excenterbolt

Ved hjælp af den anførte tilbehørsliste kan du tilpasse maskinen specielt til dine behov.

## 3 Tilbehør

### 3 Tilbehør

#### 3.1 Tilbehør 1

Varenummer	Betegnelse	Beskrivelse
284808	Skinne DS-R100-L	Savhovedføring
284809	Skinne DS-R200-L	Savhovedføring
284810	Skinne DS-R230-L	Savhovedføring
371703	Endestop DS-ES-L	Sikkerhedsanslag til savhoved
207137	Klemmestykke DS-CP-ML	Skinnefastgørelse
284814	Skinnefod DS-RF-L	Skinnefastgørelse
284816	Skinnefod DS-RFP-L	Skinnefastgørelse til vinkelskæring og smigskæring
232241	Dobbelt konus D-CO-ML	Skinneforlænger
232244	Excenterbolt D-EP-ML	Skinneforlænger

#### 3.2 Tilbehør 2

Varenummer	Betegnelse	Beskrivelse
238000	Savklingebeskyttelse DS-BG65	Beskyttelsesafskærmning til savklinge op til Ø 650 mm
238002	Mellemstykke DS-BG80 <sup>1</sup>	Beskyttelsesafskærmning til savklinge Ø 600 til Ø 900 mm
238003	Sidestykke DS-BG80	Beskyttelsesafskærmning til savklinge Ø 600 til Ø 900 mm

<sup>1</sup> Skal anvendes komplet med de forskellige sidestykker!

#### 3.3 Tilbehør 3

Varenummer	Betegnelse	Beskrivelse
238006	Mellemstykke DS-BGF80 <sup>1</sup>	Beskyttelsesafskærmning til savklinge Ø 600 til Ø 900 mm til planskæring
238007	Sidestykke DS-BGF80	Beskyttelsesafskærmning til savklinge Ø 600 til Ø 900 mm til planskæring

<sup>1</sup> Skal anvendes komplet med de forskellige sidestykker!

**3.4 Tilbehør 4**

Varenummer	Betegnelse	Beskrivelse
258436	Planskæringsflange DS-FCA-110	Savklingefæste til planskæring
307188	Ekstraflange DS-FCA-110FF	Savklingefæste til planskæring

**3.5 Tilbehør 5**

Varenummer	Betegnelse	Beskrivelse
430580	Værktøjssæt DST-TS10	Skinnefæste, personbeskyttelse, vedligeholdelse og betjening

**3.6 Tilbehør 6**

Varenummer	Betegnelse	Beskrivelse
400768	Forlængerledning RC	Forlænger. Afstand mellem fjernbetjening og savhoved 10 m til 20 m



## 4 Tekniske specifikationer

### 4 Tekniske specifikationer

Ret til tekniske ændringer forbeholdes!

#### Tekniske data for savhoved DST 10-E

De nominelle data er garanteret ved maks. 18 °C og højdepositioner op til 2000 m over havets overflade.

Nominel effekt <sup>1</sup>	9 kW
Nominelt omdrejningstal	160... 1.275/min
Mærkespænding <sup>2</sup>	380... 400 V
Spændingstolerance	+/- 10 %
Netfrekvens	50 / 60 Hz
Nettilslutning	3P+PE
Mærkestrøm	16 A
Netsikring min. / maks.	16 A
Savklingediameter (Ø)	600... 900 mm
Maks. startklingediameter (Ø)	Maks. 800 mm
Maks. skæredybde	Maks. 38 cm
Vægt	32 kg
Mål (L × B × H)	36,5 × 40 × 35 cm
Opbevaringstemperatur <sup>3</sup>	-25... +63 °C
Omgivende temperatur under brugen <sup>3</sup>	-15... +45 °C
Generatoreffekt	Min. 20 kVA ved 16 A
FI-relæ, lokalt	30 mA
Afledningsstrøm	≤ 10 mA
Isolationsmodstand	> 2 MΩ
Kølevandstemperatur	Gennemstrømningshastighed 4 l/min: +4... +30 °C
Kølevandstryk	2... 6 bar
Kapslingsklasse <sup>4</sup>	IP 65

<sup>1</sup> Kontinuerlig drift 100 %

<sup>2</sup> Ved spænding < 370 V nedsat effekt

<sup>3</sup> Ved temperaturer under frysepunktet skal maskinen forvarmes langsomt før drift, og kølekredsløbet skal gennemblæses efter brugen (pumpe medfølger).

<sup>4</sup> Kapslingsklasse IP65 ifølge EN 60529:2000-09, 6 = beskyttelse imod indtrængning af støv, 5 = beskyttelse mod vandstråler.

#### Tekniske data for fjernbetjening DST-RC 10

Kabellængde	10 m
Forsyningsspænding	24 V
Kapslingsklasse <sup>1</sup>	IP 65

## 4 Tekniske specifikationer

Vægt	2,2 kg
Mål (L × B × H)	39 × 19 × 12,5 cm
<sup>1</sup> Kapslingsklasse IP65 ifølge EN 60529:2000-09, 6 = beskyttelse imod indtrængning af støv, 5 = beskyttelse mod vandstråler.	

### Tekniske data for transportvogn

Mål (L × B × H)	læsset: 110 × 69 × 118 cm
Vægt, læsset <sup>1</sup>	100 kg
Tilladt samlet vægt	Maks. 180 kg
<sup>1</sup> Indhold iht. liste	

### Støjoplysninger (målt i henhold til EN 15027)

#### Brug høreværn!

Bemærk: Med lydæmpede savklinger kan lydtrykniveauet sænkes med ca. 10 dB (A).

Typisk A-vægtet lydeffektniveau	114,5 dB (A)
Typisk A-vægtet lydtrykniveau	96,9 dB (A)
Usikkerhed for det nævnte lydniveau	3 dB (A)

## 5 Sikkerhedsanvisninger

### 5 Sikkerhedsanvisninger

#### ADVARSEL

Hvis advarsler og sikkerhedsanvisninger ikke overholdes, kan det medføre livsfarlige personskader og store materielle skader!

#### 5.1 Korrekt indretning af arbejdspladsen

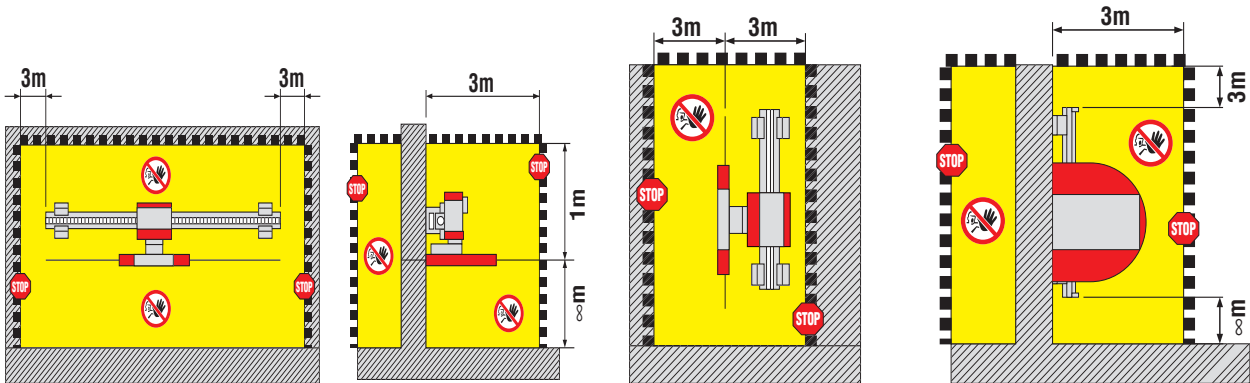


- a) Sørg for at bore- og saveopgaver godkendes af byggeledelsen. Boring og savning i bygninger og andre bygningsværker kan påvirke statikken, især ved overskæring af armeringsjern eller bærende elementer.
- b) **Sørg for god belysning på arbejdspladsen.**
- c) **Sørg for god udluftning af arbejdspladsen.** Dårligt udluftede arbejdspladser kan være sundhedsskadelige som følge af støvpåvirkningen.
- d) **Hold arbejdsområdet ryddeligt. Sørg for at holde arbejdspladsen fri for genstande, som man kan komme til skade på.** Uorden i arbejdsområdet kan medføre uheld.
- e) Friskårne blokke, der falder ud eller ned, kan medføre personskader og/eller beskadigelser. Friskårne blokke skal sikres mod ukontrolleret bevægelse ved hjælp af egnede sikringsmidler (f.eks.: stålkiler eller afstivninger).
- f) Sørg med tilstrækkeligt dimensionerede og rigtigt placerede afstivninger for, at den tilbageblevne bygning holdes sikkert sammen efter udførelse af skærearbejdet og fjernelse af den overskårne bygningsdel.
- g) Ophold dig aldrig under svævende laster.
- h) Skærestedet og den efterfølgende åbning skal være sikkert og tydeligt afspærret for at undgå, at personer kan falde ned.
- i) Brug beskyttelsesudstyr. Brug sikkerhedssko, beskyttelseshandsker, høreværn, beskyttelsesbriller og om nødvendigt en hjelm.
- j) Bestemte støvtyper anses for at være kræftfremkaldende, f.eks. mineralsk støv. Brug åndedrætsværn under arbejde, som danner støv.
- k) **Brug egnet arbejdstøj. Brug ikke løstsiddende tøj eller smykker, som bevægelige dele kan gribe fat i. Brug håret, hvis du har langt hår.**
- l) **Sørg for, at børn ikke kan få adgang til maskinen. Sørg for, at andre personer ikke har adgang til arbejdsområdet.**
- m) **Apparatet må ikke anvendes af børn eller svagelige personer, der ikke er instrueret i brugen.**
- n) **Børn bør gøres opmærksomme på, at de ikke må lege med apparatet.**

- o) Støv fra materialer såsom blyholdig maling, visse træsorter, mineraler og metal kan være sundhedsfarlige. Berøring eller indånding af støv kan medføre allergiske reaktioner og/eller luftvejssygdomme hos brugeren eller personer, der opholder sig i nærheden. Bestemte støvtyper, f.eks. støv fra ege- og bøgetræ, er kræftfremkaldende, især i forbindelse med tilsætningsstoffer til træbehandling (kromat, træbeskyttelsesmidler). Asbestholdige materialer må kun bearbejdes af fagfolk. **Anvend så vidt muligt støvudsugning. For at sikre en effektiv støvudsugning anbefales det at anvende en egnet mobil støvudsugning anbefalet af Hilti til træ- og/eller mineralstøv, som er tilpasset til det pågældende elværktøj. Sørg for god udluftning af arbejdspladsen. Det anbefales at bruge åndedrætsværn med filterklasse P2. Overhold de gældende nationale forskrifter vedrørende de materialer, der skal bearbejdes.**
- p) Lad ikke andre personer røre ved udstyret eller forlængerledningen.
- q) **Undgå ugunstig kropstilling. Sørg for at have et sikkert fodfæste, og hold balancen.**
- r) Sørg for altid at føre ledninger og slanger fladt væk fra maskinen, så du undgår at snuble og falde under arbejdet.
- s) Ledninger og slanger må ikke komme i nærheden af roterende dele.
- t) Gasrør, vandrør, elledninger eller andre ledninger udgør en alvorlig fare, hvis de bliver beskadiget ved arbejdet. Kontrollér sammen med byggelederen, at der ikke befinder sig gasrør, vandrør, elledninger eller andre ledninger i skæreområdet. Udvendige metaldele på maskinen kan blive spændingsførende, hvis du f.eks. har beskadiget en elledning.
- u) Vand, der strømmer eller sprøjter ukontrolleret ud, kan medføre skader eller ulykker. Husk også, at vand kan løbe via ikke-synlige, indvendige hulrum, f.eks. i murværk. Kontrollér, at det anvendte kølevand strømmer ud på kontrolleret vis eller udsuges korrekt.
- v) **Arbejd ikke stående på en stige.**

## 5 Sikkerhedsanvisninger

### 5.2 Sikring af fareområder



Saveområdet skal sikres, så operatører, andre personer og installationer ikke kommer til skade eller bliver beskadiget af dele, som slynges ud eller falder ned under arbejdet (afrevne diamantsegmenter, sten, saveslam og lignende).

Sørg også for at sikre skæreområdet på bagsiden, som du ikke kan se umiddelbart.

Fareområdet må ALDRIG betrædes, når klingedrevet er tændt. Fareområdet omfatter det gult markerede område på billederne.

#### **FORSIGTIG**

Afspær arbejdsområdet. Sørg for, at hverken personer eller anlæg kan blive beskadiget af dele, der falder ned eller slynges væk.

Sørg for, at byggelederen har givet tilladelse til den pågældende saveopgave.

Sørg for at afklare, om hjørner må saves med oversnit. Hvis dette ikke er tilfældet, skal de nødvendige hjørnehuller planlægges og bores.

Sørg for, at de nødvendige afstivninger, afspærringer og advarsler over for tredjemand er opsat.

Kontrollér, at der ikke befinder sig nogen under arbejdsområdet i forbindelse med montering, drift og fjernelse af de friskårne bygningsdele.

#### **BEMÆRK**

Nedfaldende dele kan medføre alvorlige personskader.

### 5.3 Generelle sikkerhedsforanstaltninger

- a) Anvend først maskinen, når du har læst brugsanvisningen, så du er fortrolig med dens indhold, og efter at du før brug er blevet instrueret i sikker anvendelse af maskinen af en Hilti-ekspert. Overhold alle advarsler og anvisninger.
- b) **Brug altid den rigtige maskine. Brug ikke maskinen til formål, som det ikke er beregnet til, men kun i overensstemmelse med formålet og i fejlfri stand.**
- c) I tilfælde af anvendelse af maskinen til formål, som ligger uden for det fastsatte anvendelsesområde, kan der opstå farlige situationer. Brug instrumentet, tilbehør, indsatsværktøj osv. iht. disse anvisninger, og sådan som det kræves for denne specielle type udstyr. Tag hensyn til arbejdsforholdene og det arbejde, der skal udføres.
- d) **Brug kun originalt tilbehør eller ekstraudstyr, som er angivet i brugsanvisningen.** Anvendelse af andet ekstraudstyr eller tilbehør end det, der er anbefalet i brugsanvisningen, kan medføre fare for personskade.
- e) Elværktøj danner gnister, der kan antænde støv eller gasser. Tag hensyn til de omgivende betingelser. Brug ikke maskinen, hvis der er risiko for brand eller eksplosion.
- f) Sørg for, at håndgrebene er tørre, rene og fri for olie og fedt. Det er vigtigt, at du holder godt fast i savhovedet, før du frigør savhovedet.
- g) **Undgå at overbelaste maskinen. Du arbejder bedre og sikrere inden for det angivne effektområde.**
- h) Lad aldrig maskinen være uden opsyn.
- i) Maskiner, der ikke bruges, skal opbevares sikkert. De skal opbevares på et tørt, højt beliggende eller svært tilgængeligt sted uden for børns rækkevidde.
- j) Træk altid netstikket ud af stikkontakten, når maskinen ikke er i brug (f.eks. under en pause), før du foretager maskinindstillinger og før pleje og vedligeholdelse. Denne sikkerhedsforanstaltning forhindrer, at maskinen starter utilsigtet.
- k) Fjern indstillingsværktøj eller skruenøgler, inden maskinen tændes. Hvis et stykke værktøj eller en nøgle sidder i en roterende maskindel, er der risiko for personskader.
- l) Før brug skal maskine, værktøj og tilbehør kontrolleres for fejlfri og bestemmelsesmæssig funktion. Kontrollér, om de bevægelige dele fungerer korrekt og ikke sidder fast, og om der findes beskadigede dele. Alle dele skal være monteret korrekt og opfylde alle betingelser, så en fejlfri og sikker drift af maskinen er garanteret. Beskadigede dele skal repareres eller udskiftes fagmæssigt korrekt af et autoriseret specialværksted.
- m) Undgå hudkontakt med bore- og save-slam. I tilfælde af øjenkontakt skal der omgående skylles med rent vand og om nødvendigt søges læge.
- n) Anvend støvmaske ved støvende arbejde, f.eks. ved tørsavning. Tilslut en støvudsugning. Det er ikke tilladt at bearbejde sundhedsfarlige materialer, f.eks. asbest.
- o) Følg anvisningerne vedrørende rengøring og vedligeholdelse.

## 5 Sikkerhedsanvisninger

### 5.4 Beskyttelse mod elektrisk stød



- a) Hvis din krop er jordforbundet, øges risikoen for elektrisk stød. Beskyt dig mod elektriske stød. Undgå at berøre jordede dele som f.eks. rør, radiatorer, komfurer og køleskabe.
  - b) Kontrollér regelmæssigt maskinens tilslutningsledninger, og få dem udskiftet hos en autoriseret elinstallatør, hvis den er beskadiget. Kontrollér jævnligt forlængerledningerne, og udskift dem, hvis de er beskadigede.
  - c) Kontrollér, at maskinen og tilbehøret er i ordentlig stand. Brug ikke maskinen og tilbehøret, hvis dette er beskadiget, hvis det ikke er komplet, eller hvis der er betjeningselementer, der ikke kan betjenes problemfrit.
  - d) Hvis en elledning bliver beskadiget under arbejdet, må du ikke røre ved den og maskinen. Tryk på NØDSTOPPET, og træk netstikket ud af stikkontakten.
  - e) Beskadigede kontakter skal udskiftes af Hiltis serviceafdeling. Brug ikke en maskine, hvor kontakten ikke kan tændes og slukkes.
  - f) **Lad altid professionelle (Hilti-service) reparere din maskine med originale reservedele, ellers kan det medføre, at brugeren kommer til skade.**
  - g) **Brug kun tilslutningsledningen til formål, den er beregnet til. Bær aldrig maskinen i tilslutningsledningen. Træk ikke i tilslutningsledningen for at trække stikket ud af stikkontakten.**
  - h) **Beskyt tilslutningsledningen mod varme, olie og skarpe genstande.**
- i) Ved savning i strømførende dele eller i tilfælde af en isolationsdefekt foreligger der uden jording livsfare. Slut kun maskinen og dennes tilbehør til strømkilder, som er forsynet med jordleder og fejlstrømsafbryder. Kontrollér, at disse fungerer fejlfrit, hver gang før maskinen tages i brug. Monter et jordspyd ved anvendelse af en generator eller ved manglende jordlederforbindelse på byggepladsen. Hvis maskinen ikke er jordet, må den under ingen omstændigheder tages i brug.
  - j) Kontrollér, at netspændingen svarer til oplysningerne på typeskiltene.
  - k) Sørg for at holde elledninger og især stikforbindelser tørre. Luk stikdåserne med de medfølgende dæksler, når de ikke er i brug.
  - l) Brug kun forlængerledning med tilstrækkeligt ledningstværsnit, der er godkendt til det pågældende anvendelsesområde. Arbejd ikke med oprullede forlængerkabler, da dette kan medføre effekttab og overophedning af kablet.
  - m) Afbryd strømforsyningen før rengørings- og vedligeholdelsesarbejde og ved afbrydelse af arbejdet.
  - n) Bemærk, at enkelte dele inde i huset selv efter afbrydelse af strømmen kan stå under livsfarlig højspænding i op til 10 minutter.

### 5.5 Krav til brugeren

- a) Maskinen må kun betjenes af fagfolk, som er uddannet specielt i betonskæring, i det følgende kaldet "operatører". Disse skal være helt fortrolige med indholdet i denne brugsanvisning og være uddannet i sikker brug af en Hilti-ekspert.

- b) Et øjeblikks uopmærksomhed kan medføre alvorlige personskader. Det er vigtigt at være opmærksom og holde øje med, hvad man laver, samt at bruge maskinen fornuftigt. Man bør ikke bruge maskinen, hvis man er træt, har nydt alkohol eller er påvirket af medicin eller euforiserende stoffer.
- c) Brug beskyttelsesudstyr. Brug sikkerhedssko, beskytteshandsker, høreværn, beskyttelsesbriller og om nødvendigt en hjelm.
- e) Det er kun tilladt at træde ind i fareområdet, f.eks. for at skifte savklinge eller fjerne en af klingeafskærmningens sidestykker, inddrivning af kiler, etc., når klingedrevet er frakoblet og klingens er standset. Tryk på NØDSTOPPET, før du går ind i fareområdet.
- f) Berør ikke roterende dele. Sørg for, at håndgrebene er tørre, rene og fri for olie og fedt.
- g) Hold dig til de tilladte drevparametre og til de anbefalede vejledende værdier for savklingeomdrejningstal og fremføringseffekt i forbindelse med saveopgaver.

### 5.6 Sikkerhed under brugen

- a) Kontrollér vægsaven og dens komponenter, savklingen samt tilbehøret for fejlfri funktion før ibrugtagning. Sørg for, at beskadigelser og fejlfunktioner afhjælpes **fagmæssigt korrekt** før ibrugtagning.
- b) En komponent, som styrter eller falder ned, kan medføre alvorlige skader eller kvæstelser. Det er kun tilladt at arbejde, når vægsavs-systemet (skinnefødder) er monteret sikkert og stabilt på et massivt underlag, og installationen af systemet er sket korrekt (alle skruer er fastspændt, savhovedet er sikkert fastlåst på skinnen, og endestoppene er monteret).
- c) Ophold dig **ALDRIG** i savklingens radiale retning! Anvend altid den korrekte klingeafskærmning (DS BG til normal brug, DS BGF til planskæring).
- d) Ved hjørnesnit med delvis åbnet klingeafskærmning skal al betjening ske fra den side, der er lukket eller beskyttet med klingeafskærmningen, om nødvendigt skal operatøren træffe ekstra forholdsregler (afdækning, bræt, formflage).
- h) Anvend kun savklinger, som opfylder kravene i henhold til EN 13236. Det er forbudt at anvende savklinger uden for det teknisk angivne diameterområde. Monter savklingerne i overensstemmelse med maskinens kørselsretning.
- i) Ved at anvende savklinger med lasersvejsede segmenter kan risikoen for afrivning af segmenter reduceres.
- j) Kontrollér før hver ibrugtagning af vægsaven flangen og savklingen for skader (f.eks. revner i klingekernen), og sørg for at affedte klingeholderen.
- k) Savklingen kan blive varm, husk derfor at bruge arbejdshandsker!
- l) Anvend til fastgørelse af skinnefødder og sikring af komponenter altid tilstrækkeligt dimensionerede befæstigelsesmaterialer (ankre, skruer, etc.)
- m) Brug af ikke-anbefalet originaltilbehør kan medføre personskader og beskadigelser. Anvend kun tilbehør, som anbefales i denne brugsanvisning.
- n) Ved brug af opstigningshjælp (stillads, stiger, etc.) er det vigtigt at sikre sig, at disse opfylder forskrifterne, ikke er beskadigede og opstilles korrekt.



## 5 Sikkerhedsanvisninger

- o) Operatøren skal sikre sig, at der ikke på noget tidspunkt under savningen opholder sig personer i fareområdet – dette gælder også for det område, der ikke kan ses umiddelbart, f.eks. på bagsiden af snittet. Om nødvendigt skal der opstilles afspærringer og posteres vagtpersonale.
- p) Vær hele tiden opmærksom. Hold øje med fremdriften i savningen, vandkølingen og arbejdsområdets omgivelser. Brug ikke maskinen, hvis du er ukoncentreret.
- q) Der må ikke foretages ændringer på savsystemet! Det er forbudt at ændre parametre, der er indstillet fra fabrikken!

### 5.7 Sikkerhedsanvisninger vedrørende transport

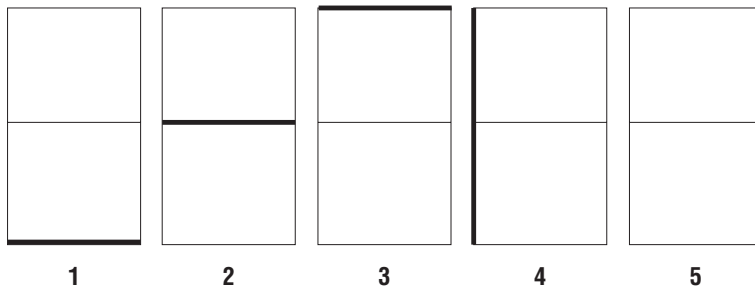
- a) Undgå at løfte og bære tunge laster. Anvend egnet løfte- og transportudstyr, og opdel om nødvendigt tunge laster på flere personer.
- b) Brug de greb, der er beregnet til transport. Sørg for, at håndgrebene er tørre, rene og fri for olie og fedt.
- c) Vær opmærksom på, at maskinen kan vælte. Anbring kun maskinen på plane, faste underlag.
- d) Sørg for at sikre savsystemet og systemets dele ved transport, så de ikke rutsjer rundt eller tabes ved en fejl.
- e) Transport af maskinen med kran må kun foretages med tilladt løfteudstyr i de dertil beregnede anhugningspunkter. Kontrollér før transport, at alle aftagelige dele er sikkert fastgjort eller fastlåst på transportvognen. Skinner over 1,5 meter må ikke transporteres på vognen. Ophold dig aldrig under svævende laster.
- f) Transportvognen er beregnet til transport af savsystemet og det angivne tilbehør og må ikke anvendes til andre transportformål.

### 6 Forberedelse af arbejdet

#### 6.1 Planlægning af rækkefølgen af savsnit og optegning af snittene og fastgørelsesstederne

##### BEMÆRK

Sædvanligvis er de dele, der skal saves væk, markeret af ordregiveren. Ved en smart placering af skinnefødderne er det muligt at lægge savsnittene i en rationel rækkefølge.



Om nødvendigt skal den maksimale betonblokvægt tilpasses de foreliggende omstændigheder ved at skære i flere dele (f.eks. den maksimalt tilladte belastning af gulvet, løfteudstyrets bæreevne, dørdimensioner).

Anvend egnede stålkiler og afstivninger for at fiksere den gennemskårne beton.

#### 6.2 Sikkerhedsafklaringer

Husk at kontrollere, at skæreamrådet er fri for farlige ledninger og rør (gas, vand, el, osv.). Sørg for, at skærearbejdernes påvirkning af statikken er afklaret, og at alle afstivningerne kan optage de kræfter, der opstår i den forbindelse, på sikker vis.

Kontrollér, at der ikke kan opstå farer eller beskadigelser som følge af det anvendte kølevand.

Sørg for, at arbejdsområdet sikres, så hverken personer eller installationer kommer i fare på grund af nedfaldende eller udslyngede dele.

Vær opmærksom på, at friskårne bygningsdele kan afmonteres og bortskaffes på sikker og kontrolleret vis.

Kontrollér, om den tilgængelige el- og vandtilslutning opfylder de angivne betingelser.

Kontrollér, at det nødvendige udstyr med de rigtige specifikationer står til rådighed.

Sørg for at sikre dig, at de forestående arbejder er fuldt ud godkendt af byggelederen.

#### 6.3 Strømforsyning / sikring

##### FORSIGTIG

Kontrollér, at den elektriske tilledning på byggepladsen, hvad enten den kommer fra elnettet eller en generator, altid er forsynet med jordleder og fejlstrømsrelæ, og at den er tilsluttet til disse.

## 6 Forberedelse af arbejdet

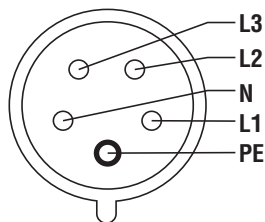
Sørg for, at tilledningen på stedet er sikret på følgende måde:

### Spændingsvariant 3 × 380 ... 400 V

Sikring	16 A
Fejlstrømsrelæ (FI-relæ)	Type A 30 mA

### 6.4 Strømforsyning / netstik

#### Tilslutningsdiagram



L1	Fase 1
L2	Fase 2
L3	Fase 3
N	Neutralleder (skal ikke anvendes)
PE	Beskyttelsesleder (jord)

Spændingsvariant	3 × 400 V
Tilslutningsdiagram	3P + N + PE - 16 A

#### BEMÆRK

Hvis enkelte faser (L1, L2, L3) mangler, eller der ikke er nogen netspænding, vises dette på fjernbetjeningen.

### 6.5 Forlængerledning / ledningstværsnit

Vær opmærksom på, at der i arbejdsområdet kun anvendes tilladte forlængerledninger med tilstrækkeligt ledertværsnit, da ledningen ellers kan blive varm eller overophedet. Ledertværsnit skal ifølge EN 61029-1 være mindst 1,5 mm<sup>2</sup> for 16 A (ledertværsnit = tværsnitsfladen for den enkelte leder).

Mindre ledertværsnit og lange ledninger medfører spændingsfald og eventuelt nedsat effekt. Sørg for, at forlængerledningen under drift af den elektriske vægsav ikke er rullet op på en kabeltromle.

### 6.6 Kølevandstilslutning

Ved en vandtemperatur på 25 °C kræves kun ca. 2 l/min til køling af savhovedet.

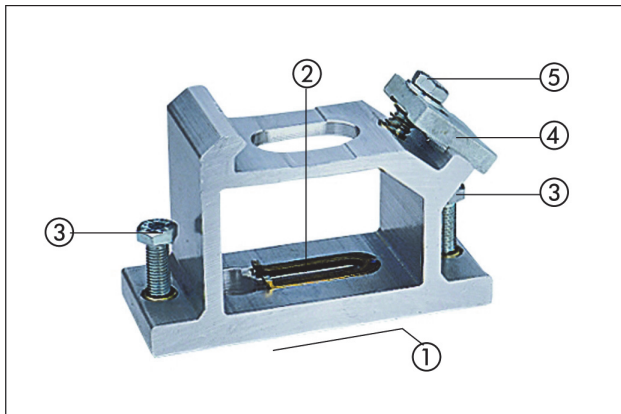
Hvis køleeffekten er for lav, aktiveres beskyttelsesfrakoblingen på maskinen.

Anvend altid rent kølevand.

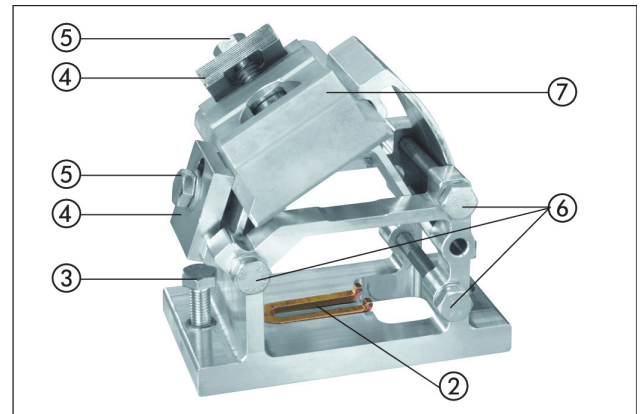
Ved lavt ledningstryk skal der anvendes en kontraventil ved vandtilslutningen for at forhindre en eventuel forurening af vandforsyningen.

### 7 Montering af anlægget

#### 7.1 Skinnefødder



Skinnefod til normalskæring



Skinnefod til vinkelskæring og smigskæring

- ① Støtteflade
- ② Slagankeråbning til montering af skinnefod
- ③ Nivellerskruer
- ④ Klemlade til skinnefastgørelse
- ⑤ Klemskrue til skinnefastgørelse
- ⑥ Klemskruer til skråstilling
- ⑦ Klemlade til smigskæring

#### 7.2 Montering af skinnefødder

##### ADVARSEL

Anvend den type dyvler, som passer til det aktuelle underlag, og overhold dyvelproducentens monteringsanvisninger.

##### FORSIGTIG

Hvis de viste skinnefodsafstande ikke overholdes, medfører det forskudte snit, hvilket i ekstreme tilfælde kan medføre, at fastgørelsen brister.

##### FORSIGTIG

En tilstrækkeligt dimensioneret fastgørelse af savsystemet, der passer til underlaget, er en grundlæggende forudsætning for effektivt og sikkert arbejde.

##### BEMÆRK

Hilti slaganker M12 egner sig sædvanligvis til fastgørelse af diamantkerneborsudstyr i ikke-revnet beton. Alligevel kan en alternativ fastgørelse blive nødvendig under bestemte betingelser. I tilfælde af spørgsmål vedrørende sikker fastgørelse bedes du kontakte Teknisk service hos Hilti.

## 7 Montering af anlægget

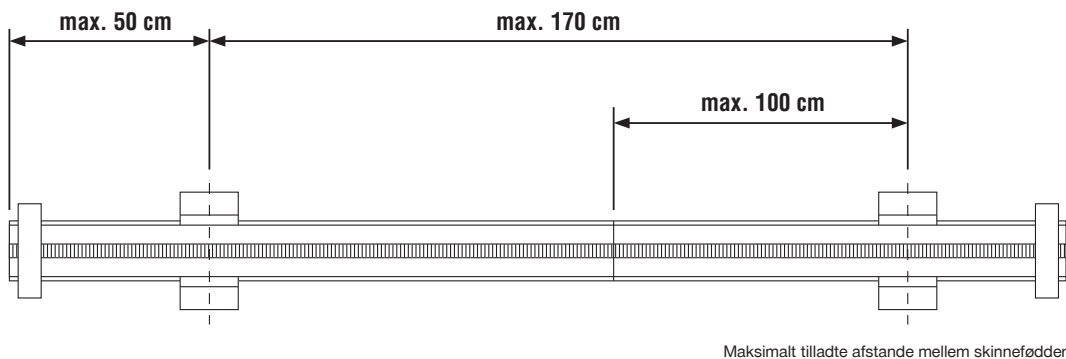
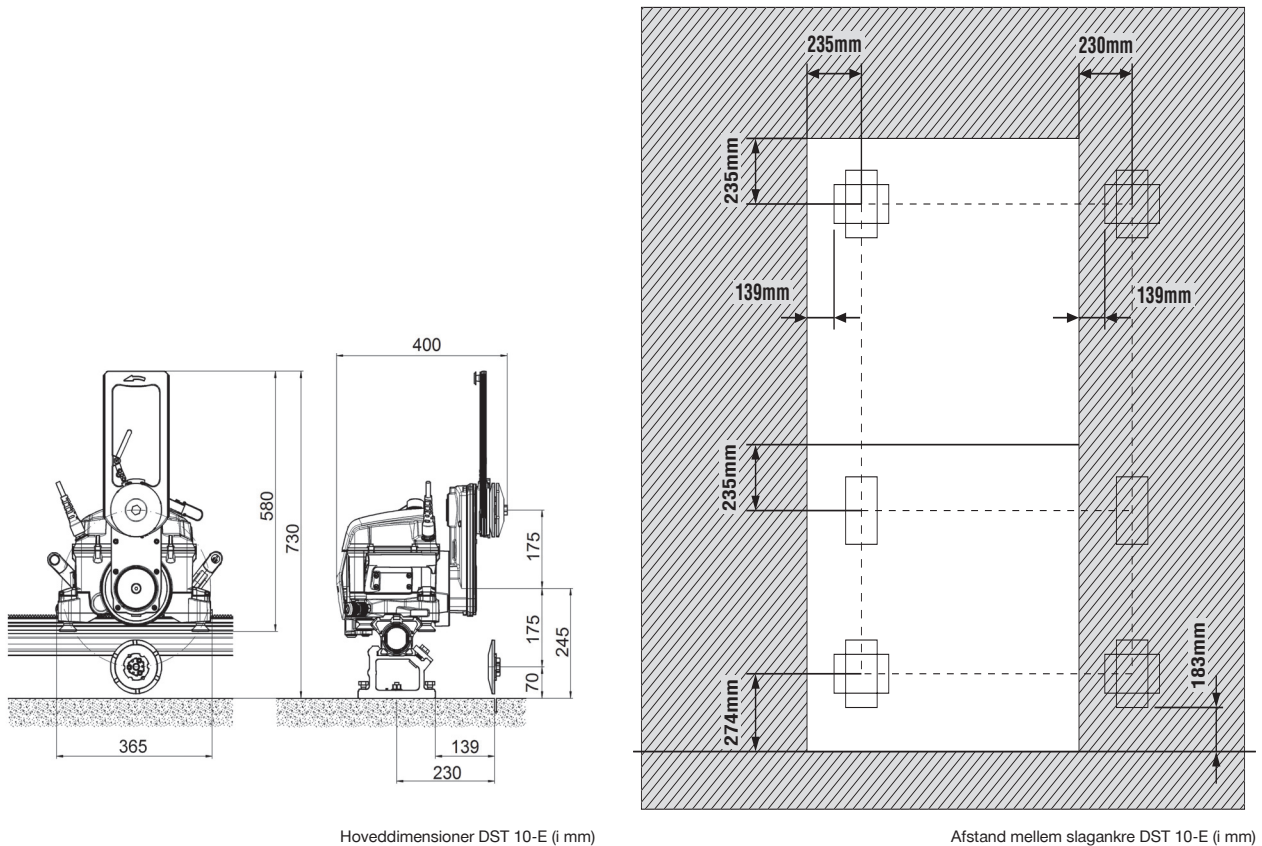
### ADVARSEL

HKD-D M12 egner sig ikke til brug på nedbrudt beton, murværk, kunst- eller natursten eller lignende.

### BEMÆRK

Nivelleringsskrueerne må ved monteringen ikke rage frem ved fodens støtteflade.

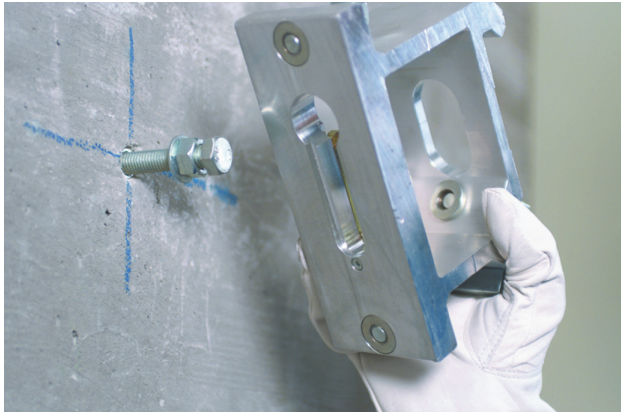
Anvend skinnefoden DS-RFP-L til vinkelskæring og smigskæring.



1. Markér slagankerhullet til montering af skinnefod
2. Bor hul til slagankret (dybde og diameter i henhold til producenten af slagankre)
3. Rengør huller for borestøv.

## 7 Montering af anlægget

4. Isæt slaganker (f.eks. Hilti HKD-D M12), og slå det ind med et egnet slagværktøj.
5. Skru monteringskruerne 8.8 med brystmøtrik (indhold tilbehørskuffert) helt i med hånden.

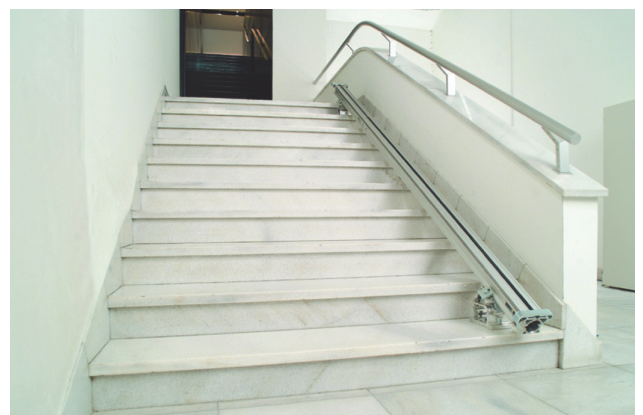
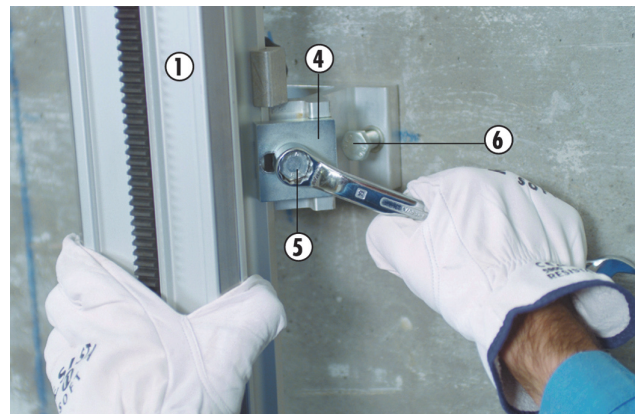
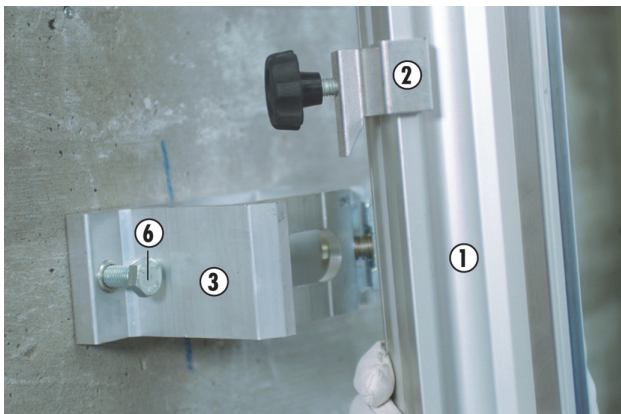


6. Sæt skinnefoden på, juster den, og spænd brystmøtrikken let.

### 7.3 Montering af skinne

#### BEMÆRK

Klemmestykke kan ikke anvendes til skinnefoden beregnet til vinkelskæring.

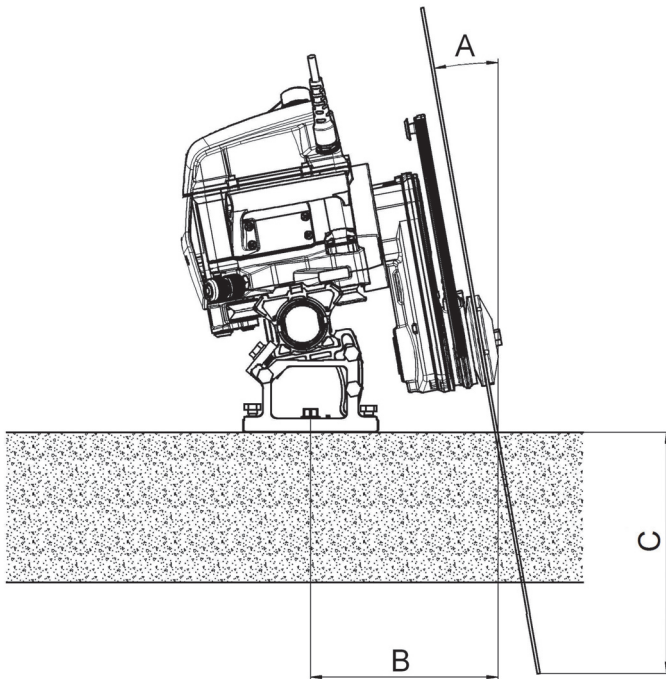


## 7 Montering af anlægget

- ① Skinne
- ② Klemstykke
- ③ Skinnefod
- ④ Klemplade til skinnefastgørelse
- ⑤ Klemkrue til skinnefastgørelse
- ⑥ Nivellerskruer
- ⑦ Klemplade til smigskæring

1. Monter klemmestykke på skinnen.
2. Hægt skinnen med monteret klemmestykke på skinnefoden, og luk klempladerne.
3. Juster skinnefoden i en ret vinkel i forhold til skinnen, og spænd klempladerne fast.
4. Udalign eventuelle niveauforskelle ved hjælp af nivelleringskruer.
5. Indstil skæreeafstanden, og spænd monteringskruerne fast.  
Se side: 22
6. Monter endestop i begge ender af skinnen.

### 7.3.1 Installationsmål



A	B	C			
		(Ø) 600 mm	(Ø) 700 mm	(Ø) 800 mm	(Ø) 900 mm
0°	23,0 cm	23,0 cm	28,0 cm	33,0 cm	38,0 cm
5°	23,8 cm	19,9 cm	24,9 cm	29,9 cm	34,9 cm
10°	24,8 cm	17,1 cm	22,0 cm	26,9 cm	31,8 cm

## 7 Montering af anlægget

A	B	C			
		(Ø) 600 mm	(Ø) 700 mm	(Ø) 800 mm	(Ø) 900 mm
15°	26,0 cm	13,9 cm	18,8 cm	23,7 cm	28,5 cm
20°	27,6 cm	10,8 cm	15,5 cm	20,2 cm	24,9 cm
25°	29,5 cm	7,5 cm	12,0 cm	16,5 cm	21,1 cm
30°	31,8 cm		8,3 cm	12,7 cm	17,0 cm
35°	34,6 cm			8,6 cm	12,7 cm
40°	38,1 cm				8,3 cm

### 7.4 Forlængning af skinnen

#### BEMÆRK

Til lange snit kan skinner sættes sammen til en længere skinne ved hjælp af konusforbindelsen og excenterboltene.



- ① Skinne
- ② Konusforbindelse
- ③ Excenterbolt
- ④ 1/2" firkantnøgle
- ⑤ Indvendig konus

1. Rengør indvendig og udvendig konus.
2. Indsæt konussen, og fastgør den med excenterboltene.
3. Sæt skinnen på konussen, og fastgør excenterboltene.
4. For at løsne forbindelsen skal excenterboltene drejes mod uret og konussen presses ud.



## 7 Montering af anlægget

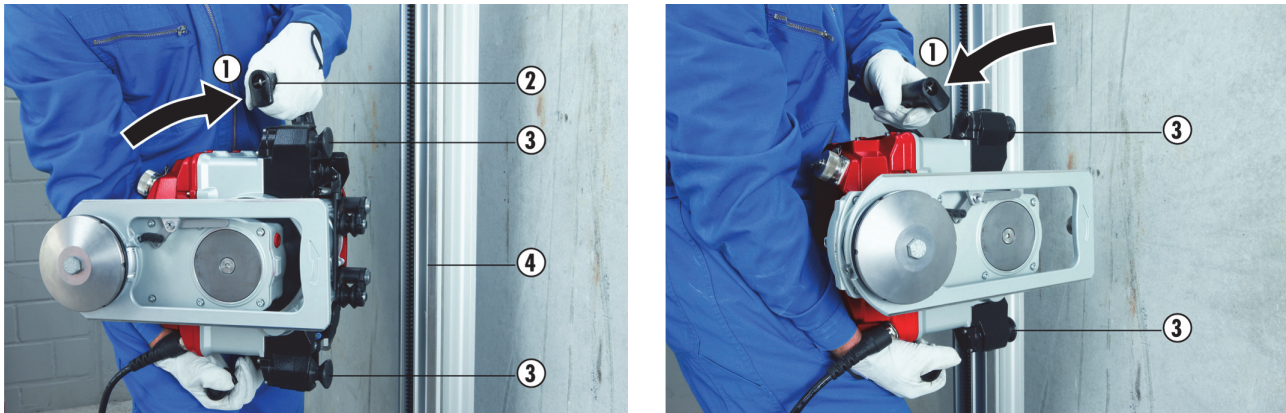
### 7.5 Montering af savhoved

#### FORSIGTIG

Det er vigtigt, at du holder godt fast i savhovedet, før du frigør savhovedet.

#### BEMÆRK

Til planskæring skal planskæringsflangen DS-FCA-110 monteres på savhovedet!



- ① Klemgreb med integreret frigøringstast
- ② Afbryder
- ③ Styrerulle
- ④ Styreflade

1. Tryk på frigøringstasten ②, pres klemgrebet ① ned, og bring det i indgreb i den nederste position.
2. Sæt savhovedet på den monterede skinne.
3. Kontrollér, at styrerullerne ③ befinder sig i den rigtige position.  
**BEMÆRK** Styrefladerne ④ er placeret midt på styrerullerne.
4. Tryk på frigøringstasten ②, og træk klemgrebet ① op, indtil det er i indgrebsposition.
5. Før du slipper, skal du kontrollere styrerullernes ③ position på skinnen, og at klemgrebet er korrekt i indgreb (bevæg klemgrebet frem og tilbage).

### 7.6 Indstilling af holder til klingeafskærmning



- ① Holder til klingeafskærmning
- ② Lukning uden brug af værktøj

## 7 Montering af anlægget

1. Indstil holderen til klingeafskærmningen ① i den ønskede position (45°/90°/135°).
2. Tryk let på grebet ②, og drej samtidig på holderen til klingeafskærmningen, indtil du kan mærke, at den går i indgreb. Luk derefter grebet over dødpunktet.
3. Du låser op ved at åbne grebet ② i modsatte retning.

### 7.7 Tilslutning af netledning, fjernbetjeningsledning og kølevandsslange

#### FORSIGTIG

Ved sammenkobling skal du trække i stikket, ikke i ledningen, og straks lukke beskyttelseskapperne.

#### FORSIGTIG

Kontrollér, at stikdåser og stik er rene og i fejlfri stand, så beskadigelser undgås, og afhjælp eventuelle fejl samt fjern snavs før tilslutning.

#### FORSIGTIG

Undgå snoede ledninger, og træk dem, så stikforbindelserne ikke ligger i vand, og ledningerne frit kan følge savhovedet uden trækbelastninger.



- 
- ① Stikdåse til fjernbetjeningskabel

---

  - ② Tilslutning til kølevandsslange

---

  - ③ Beskyttelseskappe

---

  - ④ Sikkerhedsomløber

---

  - ⑤ Netledning

---

## 7 Montering af anlægget

1. Fjern beskyttelseskappen.
2. Juster stikket, og tryk dem helt ind uden større kraftanstrengelse.
3. Luk sikkerhedsmøberen, og bring den i indgreb.
4. Luk beskyttelseskapperne skiftevis.
5. Tilslut kølevandsslagen.
6. Slut netkablet til strømkilden.

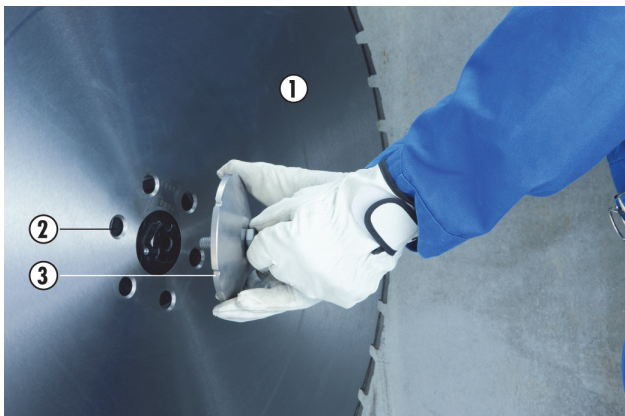
### 7.8 Montering af savklinge

#### BEMÆRK

I forbindelse med planskæring skal planskæringsflangen DS-FCA-110 og planskæringsbeskyttelsen (fås som ekstratilbehør) anvendes.

Anvend altid kun den originale Hilti-skruer (stålkvalitet 10.9) som central klemmskrue.

Kontrollér hver gang før ibrugtagning af vægsaven flangen og savklingen for skader, revner og misfarvning på grund af overophedning, og rengør savklinger, som er fulde af olie eller fedt.



- |   |                                    |
|---|------------------------------------|
| ① | Savklinge                          |
| ② | Centrerings- og holdeflange        |
| ③ | Klinge flange                      |
| ④ | Klemmskrue                         |
| ⑤ | Huller til planskæringsfastgørelse |

1. Sæt savklingen ① på savarmens drevnav med korrekt rotationsretning.
2. Sæt klinge flangen ③ på, og spænd monteringskruen let.
3. Juster savklingen ①, så hullerne til planskæringsfastgørelsen ⑤ kommer til at ligge mellem vandnoterne.
4. Spænd klemmskruen ④ godt med en ringnøgle str. 19 (110 Nm).

### 7.9 Montering af klingeafskærmning

#### BEMÆRK

Hvis det som følge af specielle, lokale forhold ikke er muligt at anvende klingeafskærmningen, skal det omkringliggende område sikres for udslyngende genstande ved hjælp af særlige foranstaltninger, f.eks. afspærring af arbejdsområdet med forskallingsbrædder.

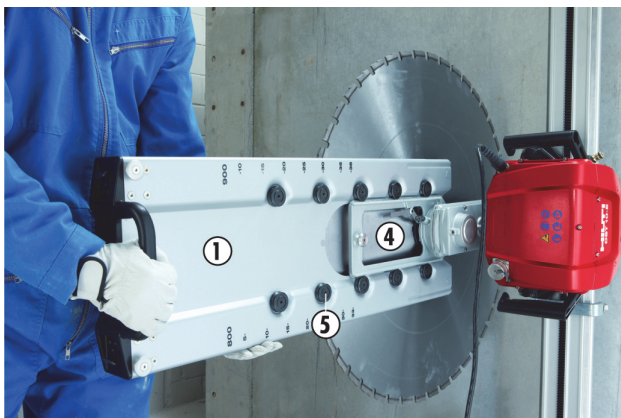
I forbindelse med planskæring skal planskæringsflangen DS-FCA-110 og planskæringsbeskyttelsen (fås som ekstratilbehør) anvendes.

Hold metalkroge på sidestykkerne rene, så sidestykkerne ikke bliver fastklemt.

Hold klingeafskærmningen ren, og rengør den regelmæssigt efter brug for at sikre dens funktion.

#### FORSIGTIG

Fjern kun sidestykket før det umiddelbare hjørnesnit!



- ① Mellemstykke til klingeafskærmning
- ② Sidestykke til klingeafskærmning
- ③ Metalkrog
- ④ Holder til klingeafskærmning
- ⑤ Styreruller
- ⑥ Spændebøjle
- ⑦ Spændeknast
- ⑧ Spændegummistykke

## 7 Montering af anlægget

1. Sæt klingeafskærmningens mellemstykke ① eller hele klingeafskærmningen på holderen til klingeafskærmningen ④.
2. Sæt begge metalkroge ③ på klingeafskærmningens sidestykke ② i klingeafskærmningens mellemstykke ①, og fastgør derefter med spændebøjlen ⑥.
3. Fastgør klingeafskærmningen på klingeafskærmningsholderen med spændegummistykket ⑧ på spændeknasten ⑦.
4. For at fjerne sidestykket ② skal du løsne spændebøjlen ⑥ og tage den ud.

### 8 Ibrugtagning

#### 8.1 Kontrol før savearbejdets begyndelse

Forberedelserne på byggepladsen er gennemført (afstivninger, opsamling af vand etc.).

Farlige områder foran og bag ved den bygningsdel, der skal saves i, er sikret og afspærret. Der befinder sig ikke nogen personer i det farlige område.

Strøm og vand er tilsluttet. Strømforsyningen er jordet og forsynet med fejlstrømsrelæ. Vandet befinder sig i det tilladte trykområde.

Skinnefødderne og skinnen er justeret korrekt og fastgjort; alle skruer og møtrikker er fastspændte.

Savhovedet er monteret korrekt på skinnen (uden slør), og låsegrebet er i indgreb. Kontrollér, at låsegrebet er korrekt i indgreb, ved at bevæge grebet frem og tilbage.

Savklingen er monteret i korrekt rotationsretning, og savklingeflangens monteringskruer eller de 6 undersænksskruer (ved planskæring) er fastspændte.

Klingeafskærmningen og endestoppene er monteret og fastgjort.

Fjernbetjeningen er tilsluttet.

Nødstoppet på fjernbetjeningen fungerer, er frigjort og kvitteret.

Alle betjeningsknapper på fjernbetjeningen står på "Fra" eller "Neutral".

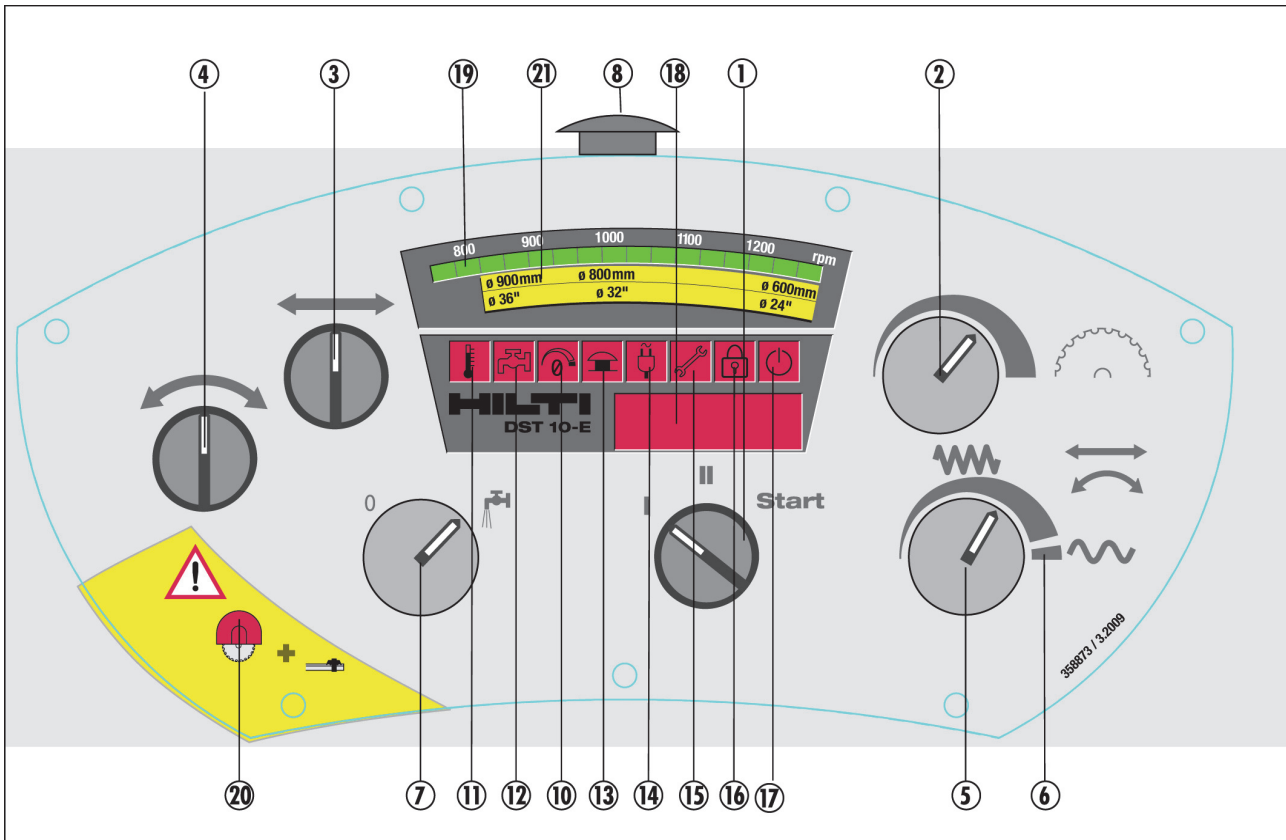
Operatøren har fjernbetjeningen over skulderen.

Standbylamperne lyser.

Sikkerhedsforanstaltningerne er overholdt.

## 8 Ibrugtagning

### 8.2 Fjernbetjeningens funktioner



①	Savklingedrev Til / Fra	Impulsdrejning Start Position II Position I	Tilkobling af savklinge Savklingedrevet kører Savklingedrev "Fra"
②	Savklingeomdrejningstal	Trinløs regulering af omdrejningstal	
③	Retningsvælger for længdefremføring	Retningsvælger til fremføring af savhovedet på skinnen	
④	Retningsvælger for nedsænkingsfremføring	Retningsvælger til nedsænkning af savklinge	

⑤	Hastighedsregulering for længde- og nedsænkingsfremføring	Manuel og/eller automatisk fremføring - effektvisning i displayet	
⑥	Ilgang for længde- og nedsænkingsfremføring	Til hurtig længde- og drejebevægelse	
⑦	Kølevand Til / Fra	Åbner / lukker kølevandstilførslen til savklingen. I strømløs tilstand strømmer vandet.	
⑧	Nødstop	Tryk på denne i tilfælde af en nødsituation eller ved manipulering med savhovedet! Frigøring = Drej knappen	
⑨	Kontakten Reset til nødstop	Frigøring, bekræftes efter nødstoppet er blevet løsnet	
⑩	Nulstillingsfejl	Lyser, når en eller flere knapper ikke er blevet sat på "0" eller "neutral", når maskinen tændes.	
⑪	Overophedning - beskyttelsesfrakobling	Lyser, når maskinen har slået fra på grund af overophedning	
⑫	Temperaturadvarsel	Lyser / blinker, når kølingen er for lav	
⑬	Nødstoplampe	Lyser, når der er trykket på nødstoppet, eller dette ikke er blevet bekræftet.	
⑭	Netfejl	Lyser ved fasefejl, under- eller overspænding eller asymmetri.	
⑮	Serviceindikator	Lyser, når serviceintervallet er nået. Lad Hiltis serviceafdeling udføre service.	
⑯	Tyverisikring	Ikke aktiveret	
⑰	Lampe, nødstopbetjening	Lyser, når nødstoppet ikke er blevet bekræftet	
⑱	Display	Softwarevisning	Når netstikket sættes i, vises den aktuelle softwareversion
		Driftstimevisning	Når maskinen startes, vises savhovedets akkumulerede driftstid (i timer)
		Effektvisning	Under driften vises det aktuelle effektforbrug løbende (i %)
		Forsyningsspænding	Spænding i volt vises, hvis startkontakten drejes hen på positionen "Start" under driften.
		Fejlvisning	I tilfælde af en fejl kan fejllårsagen indkredses ved hjælp af den viste kode (f.eks. Er01)



## 8 Ibrugtagning

⑱	Omdrejningstalvisning	Viser det p.t. indstillede omdrejningstal (rpm = omdrejninger pr. minut)
⑳	Advarsler	Uden klingeafskærmning og endestop må maskinen ikke tages i brug!
㉑	Anbefalet omdrejningstalområde	

### 8.2.1 Aflæsning af netindgangsspænding under savning

Drej startkontakten ① hen på "Start", og hold den i denne position.

I displayet ⑩ vises spændingen i volt.

### 8.2.2 Aflæsning af netindgangsspænding ved standset sav

1. Drej startkontakten ① hen på "I".
2. Indstil drejeregulatoren for savklingens omdrejningstal ② hen på maksimalt omdrejningstal.
3. Drej startkontakten ① hen på "Start", og hold den i denne position.  
I displayet ⑩ vises spændingen i volt.

### 8.2.3 Skift funktionsretning for fremføringskontakten

1. Drej startkontakten ① hen på "I".
2. Drej drejeregulatoren for fremføringshastighed ⑤ hen på nul.
3. Indstil drejeregulatoren for savklingens omdrejningstal ② hen på maksimalt omdrejningstal.
4. Betjen retningsvælgeren ③ eller ④.
5. Drej startkontakten ① hen på "Start", og hold den i denne position.  
Når der er foretaget et retningsskift vises meddelelsen "L \_ \_ R" på displayet ⑩.

### 8.2.4 Betjening/kvittering af nødstop

#### BEMÆRK

Tryk på nødstoppet i tilfælde af en nødsituation eller ved manipulering med savhovedet.

Tryk på nødstoppet ⑧.

Nødstopindikatoren ⑬ og indikatoren for bekræftelse af nødstop ⑰ lyser.

Drej nødstoppet ⑧ for at frigøre det.

Tryk på kontakten Reset ⑨.

### 8.2.5 Skift til softwareregulering ved særlige netbetingelser

Hyppig frakobling af saven med visning af fejlkode Er33 allerede ved lavt effektforbrug (f.eks. < 70 %) kan skyldes ufordelagtige netforhold.

Dette kan afhjælpes ved at skifte til en særlige softwareregulering.

1. Kontrollér, at maskinen er driftsklar, og tryk derefter først på nødstoppet.
2. Drej savklingedrevet hen på start, og hold kontakten i denne position i 10 sekunder, indtil "0" foran visningen af forsyningsspændingen (display) forsvinder.

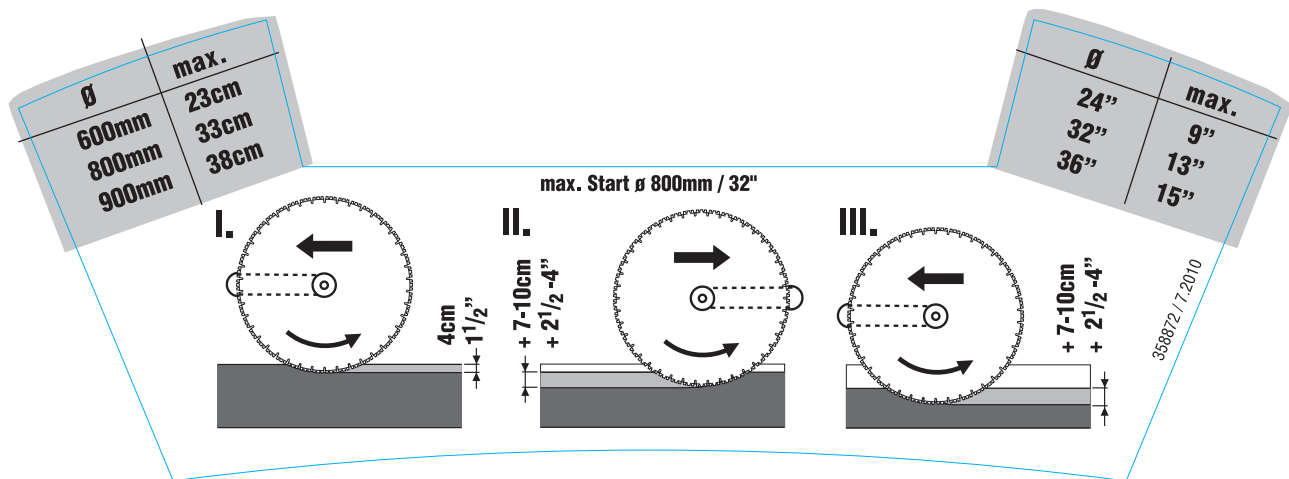
### 8.3 Savning og betjening

1. Kør savhovedet hen til starten af snittet med nedsænkings- ④ / længdefremføring ③ og hastighedsregulering ⑤, og sæt derefter alle kontakter / regulatorer på "neutral" eller "0" igen.
2. Drej hastighedsregulatoren ⑤ over trykpunktet ⑥ på højre anslag for at aktivere ilgangsfunktionen.
3. Tilkobl kølevand ⑦.
4. Tilkobl savklingedrevet ①, og indstil det anbefalede omdrejningstal (se vejledende værdier) med omdrejningstalregulatoren ② (vent, indtil det fulde omdrejningstal er opnået).  
Det aktuelle omdrejningstal vises i omdrejningstalvisningen ⑩.
5. Vælg retningsvælgeren til nedsænkingsfremføring ④ og hastighedsreguleringen ⑤, og bring langsomt savklingen til den ønskede skæredybde (nedsækning), og sæt derefter retningsvælgeren ④ og hastighedsreguleringen ⑤ på "neutral" eller "0" igen.
6. Vælg retning for længdefremføring ③, og indstil hastighedsreguleringen ⑤ til f.eks. 100%.
7. Sav et styresnit med nedsat ydelse (60%).
8. Drej hastighedsreguleringen ⑤ til nul efter afsluttet savning, og slå længdefremføringen ③ fra.
9. Gentag punkt 4 til 6, indtil den ønskede skæredybde er nået.
10. Når snittet er foretaget, eller den maksimalt mulige skæredybde er nået, skal du svinge ud af snittet med roterende savklinge ④ og bringe sav og savarm i 90° position.
11. Derefter skal alle kontakter / regulatorer (fremføringsretning, fremføringshastighed, savklingeomdrejningstal, vand og startkontakt) igen sættes på "neutral" eller "0", og der skal trykkes på nødstoppet.
12. Monter om nødvendigt en savklinge med en større diameter (maks. Ø 900 mm), og gentag processen.

## 8 Ibrugtagning

### 8.4 Retningslinjer og vejledende værdier

#### Styresnittet



Det første snit kalder man styresnittet. Dette skal altid saves ved at trække savarmen (se billedet).

Alt efter underlaget - hårdt, blødt eller murværk - ligger skæredybden ved styresnittet mellem 2 og 4 cm.

#### **BEMÆRK**

Ved styresnit skal der altid saves med nedsat kraft (f.eks. 60%). På den måde sikres et lige snit, der ikke skrider.

#### **De øvrige savsnit**

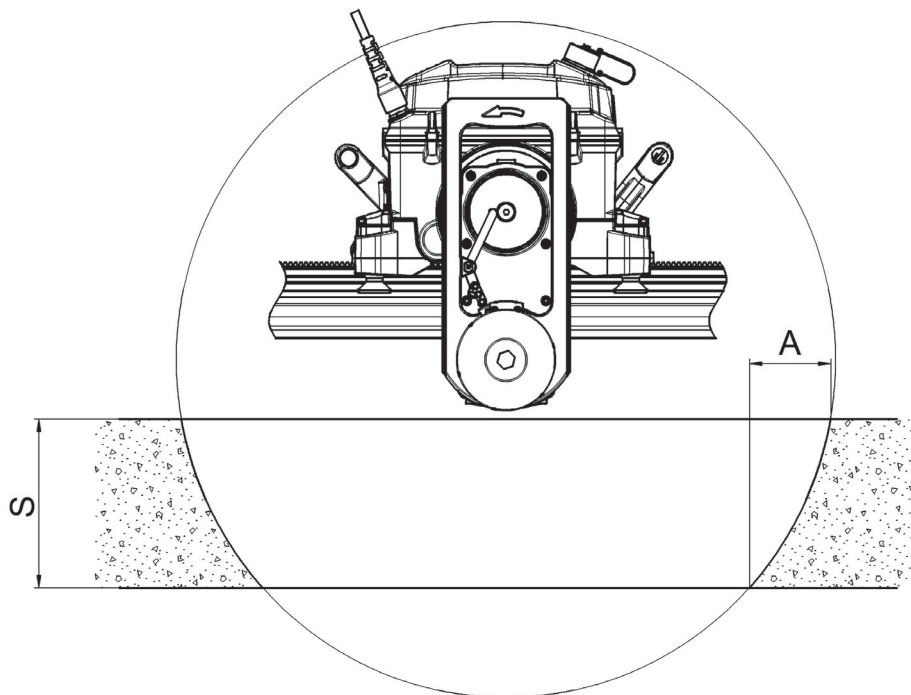
Efter styresnittet er det muligt at arbejde både ved at trække og skubbe savarmen.

#### **BEMÆRK**

Det anbefales principielt at arbejde ved at trække savarmen.

Skæredybden afhænger meget af underlaget. Skæredybder på mellem 7 og 10 cm anbefales (se billedet). Her kan der saves med fuld kraft (100%).

## 8.5 Overskæringer for savhoved



S	A		
	(Ø) 600 mm	(Ø) 800 mm	(Ø) 900 mm
20 cm	16,1 cm	10,2 cm	8,7 cm
25 cm		15,9 cm	13,2 cm
30 cm		25,1 cm	19,4 cm
35 cm			29,3 cm

## 8.6 Afmontering af saveanlæg

**FORSIGTIG**

Det er vigtigt, at du holder godt fast i savhovedet, før du frigør savhovedet.

**FORSIGTIG**

For at undgå beskadigelser skal du frakoble savklingedrevet og længde- / nedsænkingsfremføringen, før du afbryder strømforsyningen.

**FORSIGTIG**

For at undgå beskadigelser skal anlæggets kølekredsløb gennemblæses, når der er risiko for frost.

## 8 Ibrugtagning

1. Sving savarmen i 90° position, sluk maskinen, træk strømledningen ud.
2. Fjern fjernbetjeningen, og tildæk stik og dåser med beskyttelseskapper.
3. Tag vandslangen af savhovedet, og rengør klingeafskærmningen, savhovedet og skinnesystemet.
4. Afmonter og rengør klingeafskærmning og savklinge.
5. Afmonter og rengør savhoved og skinnesystem.
6. Læg savhoved, skinnesystem, tilbehør og klingeafskærmning på transportvognen, og fastgør dem.
7. Rengør ledning og slange, vikl dem op, og fastgør dem på transportvognen.

### 8.7 Gennemblæsning af anlæggets kølekredsløb ved risiko for frost



1. Sæt blæseadapteren på slangen til pumpen.
2. Slut pumpen til savhovedet vandtilslutning.
3. Blæs savhovedet igennem med mindst 8 pumpeslag, indtil der ikke længere strømmer vand ud.

## 9 Service og vedligeholdelse

## 9.1 Vedligeholdelse

Komponenter	Aktivitet	dagligt	ugentligt
Skinnefod	Kontrollér støtte- og klemflader, og rengør dem om nødvendigt	●	
	Kontrollér, at gevindet er letkørt, og rengør om nødvendigt		●
Skinne	Kontrollér støtte- og funktionsflader, og rengør dem om nødvendigt	●	
	Kontrollér tænder for beskadigelse og slid, og udskift skinnen om nødvendigt		●
	Kontrollér konus for tilsmudsning, og rengør og smør om nødvendigt	●	
Klingeafskærmning	Kontrollér og rengør indvendige og udvendige flader, fjern fastsiddende saveslam	●	
	Kontrollér, at styrerullerne er letkørte, og rengør eller udskift dem om nødvendigt		●
	Kontrollér spændegummistykkernes tilstand, og udskift dem om nødvendigt	●	
	Kontrollér spændebøjlsens tilspænding, og efterspænd om nødvendigt sekskantskruen	●	
Savhoved	Kontrollér, at låsemekanismen går sikkert i indgreb, og få den om nødvendigt repareret	●	
	Kontrollér styrerullernes letkørthed og slør, og indstil eller få dem repareret om nødvendigt		●
	Kontrollér, at stikforbindelserne er rene, og om de er beskadigede. Blæs dem om nødvendigt igennem med trykluft, eller få dem udskiftet	●	
	Kontrollér kablerne for beskadigelse, og få dem udskiftet om nødvendigt	●	
	Kontrollér savklingeeflange og klemskrue, og rengør eller udskift om nødvendigt	●	
	Kontrollér savhovedet for ikke-korrekt olie- og vandlækage, og få det om nødvendigt repareret		●
	Kontrollér vandgennemstrømningen, og udskift om nødvendigt filtret ved vandtilførslen		●

## 9 Service og vedligeholdelse

Komponenter	Aktivitet	dagligt	ugentligt
Fjernbetjening	Kontrollér kontakter og lamper for korrekt funktion, og rengør eller få dem repareret om nødvendigt <b>BEMÆRK</b> En maskine, der ikke kan startes eller stoppes, er farlig og skal repareres.	●	
	Kontrollér, at stikforbindelserne er rene, og om de er beskadigede. Blæs dem om nødvendigt igennem med trykluft, eller få dem udskiftet	●	
	Kontrollér huset for indtrængning af vand og udvendig beskadigelse før ibrugtagning, og få det om nødvendigt repareret	●	
Vandslange	Kontrollér, at stikforbindelserne er rene, lette at betjene og tætte. Rengør og smør (smørespray) dem om nødvendigt	●	
	Kontrollér slangen for tæthed		●
Kabel / stik	Kontrollér, at stikforbindelserne er rene, letkørte og intakte. Blæs dem om nødvendigt igennem med trykluft, eller få dem udskiftet	●	
	Kontrollér, at kablerne er intakte. Udskift dem om nødvendigt	●	
Transportvogn	Kontrollér dæktryk (2,1 bar eller 30 PSI)		●
Værktøjssæt	Kontrollér, at alle dele foreligger		●

### 9.2 Rengøring

#### FORSIGTIG

Det er ikke tilladt at anvende højtryksrensere til rengøring af savhoved, fjernbetjening og ledninger! Indtrængende vand kan medføre funktionsfejl og beskadigelser.

#### FORSIGTIG

Ved anvendelse af olie eller lign. i støbeforskallingen (forhindrer betonen i at sætte sig fast) er det vigtigt at kontrollere, at produktet ikke indeholder opløsningsmidler.

#### FORSIGTIG

Opløsningsmiddelholdige produkter kan angribe tætninger og dele på huset og på den måde medføre skørhed.

## 9 Service og vedligeholdelse

1. Afbryd strømforsyningen.
2. Rengør alt udstyret før arbejdsophør og længere pauser.
3. Undgå, at fastsiddende snavs tørrer ind.
4. Ved rengøringen er det vigtigt især at være opmærksom på funktionsflader, gevind, koblinger, tænder, stødflader mellem bevægelige dele, sikkerheds- og betjeningsanvisninger samt betjeningselementer.
5. Luk alle stik og koblinger.
6. Rengør fjernbetjening og ledninger med en fugtig klud.
7. Rengør savhoved, skinnedsystem, klingeafskærmningssystem og transportvogn med en mellemhård børste og vand.

### 9.3 Justering af styreruller

Hvis styrerullerne har slør, kan de justeres:



1. Læg skinnen på jorden, og fastgør saven på den.
2. Løsn styrerullens låsemekanisme.



3. Sæt excenteren i rulleakslen uden at bruge kraft, indtil rullen hviler på skinnen.
4. Luk styrerullens låsemekanisme igen.  
**BEMÆRK** Rullen skal stadig kunne dreje.



## 9 Service og vedligeholdelse

5. Gentag samme procedure med den anden rulle.

### 9.4 Gennemførelse af reparationer

#### **FORSIGTIG**

Maskinen må kun betjenes, serviceres og reparerer af personale, der er autoriseret og instrueret af Hilti. Dette personale skal i særdeleshed informeres om de potentielle farer, der er forbundet med brugen af denne maskine.

#### **FORSIGTIG**

Reparationer på elektroniske komponenter må kun foretages af uddannede elektrikere.

#### **FORSIGTIG**

Åbn **ALDRIG** maskinens dæksel på byggepladsen!

### 9.5 Lovbestemmelser

Kontrollen af den elektriske og mekaniske sikkerhed for savsystemet om dets tilbehør såsom forlængerledninger skal foretages i henhold til nationale bestemmelser med de foreskrevne intervaller.

I lande inden for EU's indre marked anbefales i overensstemmelse med EN 60204-1 følgende kontroller hvert år:

- Måling af beskyttelsesledermodstand (maks. 0,3 ohm)
- I stedet for en isolationsmodstandskontrol i henhold til EN 60204-1 bør der foretages en afledningsstrømmåling under brug, da det ad denne vej meget hurtigt kan fastslås, om isolationen eventuelt har svigtet.
- Måling af beskyttelseslederstrøm (maks. 3,5 mA under brug, maskinen skal stå isoleret).
- Funktionskontrol og visuel kontrol af nødstop, betjeningselementer, lamper, pakninger, kabler, klingeafskærmning og holdersystem for synlige mangler, som kan udgøre en fare.

### 9.6 Serviceintervaller

Vi anbefaler, at maskinen for hver 200 driftstimer bliver kontrolleret af Hiltis serviceafdeling. På den måde sikrer du, at maskinen altid er klar til drift, og forebygger store følgeomkostninger.

#### **BEMÆRK**

Serviceindikatoren på fjernbetjeningen lyser, når det er tid til service.

## 10 Fejlsøgning

### 10.1 Betydning af fejlvisninger og muligheder for fejlfhjælpning

Den elektriske vægsav er forsynet med en fejldiagnose, som gør det muligt for brugeren at finde foreliggende fejl og, når det er muligt og tilladt, selv at afhjælpe dem.








Hvis det ikke er muligt for brugeren selv at afhjælpe fejlen, kan Hiltis serviceafdeling træde til med hjælp, hvis du beskriver den foreliggende fejl så præcist som muligt og angiver, hvad der vises på fjernbetjeningen.

Visning	Kode	Fejl	Mulig årsag	Afhjælpning
 Symbol blinker		Savklingedrevet kan ikke aktiveres.	En eller flere drejeregulatorer er ikke sat på "0" eller "neutral".	Sæt alle regulatorer på "0" eller i neutral position / genstart.
 Symbol lyser		Det er ikke muligt at tænde maskinen.	Nødstop aktiveret.	Frigør nødstop / tryk på kontakten Reset. Få Hiltis serviceafdeling til at afhjælpe fejlen.
 Symbol lyser		Ingen fejl.	Serviceinterval overskredet.	Savhoved skal sendes til Hiltis kundeservice.
 Symbol lyser		Det er ikke muligt at tænde maskinen.	Kontakten Reset for nødstop ikke trykket.	Tryk på kontakten Reset / genstart.
Ingen visning		Ingen visning på fjernbetjeningen.	Ingen eller mangelfuld strømforsyning.	Kontrollér strømforsyning. Kontrollér stikforbindelser. Fjernbetjening og savhoved til Hiltis kundeservice.
Kun fejlkodevisning	Er00	Maskinen virker ikke.	Forkert fjernbetjening eller maskinregistrering fungerer ikke.	Kontrollér kompatibilitet, og udskift fjernbetjening med egnet type. Fjernbetjening og savhoved til Hiltis kundeservice.
Kun fejlkodevisning	Er01 Er02	Maskinen virker ikke.	Kommunikationsproblem mellem fjernbetjening og savhoved.	Kontrollér stikforbindelse og ledning. Fjernbetjening og savhoved til Hiltis kundeservice.

## 10 Fejlsøgning

Visning	Kode	Fejl	Mulig årsag	Afhjælpning
Kun fejlkodevisning	Er04 Er05 Er06 Er07	Maskinen virker ikke korrekt.	Fjernbetjeningens elektronik defekt.	Udskift fjernbetjeningen. Fjernbetjening skal sendes til Hiltis kundeservice.
Kun fejlkodevisning	Er30	Maskinen slukkede af sig selv.	Glidekoblingen blev aktiveret formålsbetinget (f.eks. ved fastklemning af klinge).	Overhold retningslinjer for brug. Savhoved skal sendes til Hiltis kundeservice.
Kun fejlkodevisning	Er33	Maskinen slukkede af sig selv.	Sikkerhedsfrakobling på grund af kortvarig overstrøm på savmotoren (overbelastning eller kortslutning), f.eks. pga. kortvarig fastklemning af savklinge / overbelastning af saven.	Genstart. Overhold retningslinjer for brug. Skift til softwareregulering ved særlige netbetingelser (se kapitel 8.2.5.). Savhoved skal sendes til Hiltis kundeservice.
Kun fejlkodevisning	Er35	Maskinen slukkede af sig selv.	Høj strøm i elektronikken over længere tid.	Overhold retningslinjer for brug. Savhoved skal sendes til Hiltis kundeservice.
Kun fejlkodevisning	Er40	Maskinen slukkede af sig selv.	Stikdåsens netspænding for høj.	Kontrollér strømforsyning.
Kun fejlkodevisning	Er42	Maskinen slukkede af sig selv.	Spænding i elektronikken for høj.	Savhoved skal sendes til Hiltis kundeservice.
 Symbol blinker	Er44	Maskinen kan ikke tændes eller slukker af sig selv.	Netfaser mangler, spænding for lille.	Kontrollér netsikring. Savhoved skal sendes til Hiltis kundeservice.
 Symbol blinker	Sr45	Advarsel om utilstrækkelig strømforsyning.	Spænding i elektronikken for lav.	Kontrollér spændingsforsyning, og gør forsyningen bedre.
 Symbol blinker	Sr46	Advarsel om utilstrækkelig strømforsyning.	Netfasespænding mangler eller er for lav.	Kontrollér fasespænding, sørg for bedre strømforsyning.

## 10 Fejlsøgning

Visning	Kode	Fejl	Mulig årsag	Afhjælpning
 Symbol lyser	Er50	Maskinen slukkede på grund af overophedning.	Fremføringsmotorens temperatur for høj. For lidt eller for varmt kølevand.	Foretag afkøling med løbende kølevand / genstart. Savhoved skal sendes til Hiltis kundeservice.
 Symbol lyser	Er52	Maskinen slukkede på grund af overophedning.	Fremføringsmotorens temperatur for høj. For lidt eller for varmt kølevand.	Foretag afkøling med løbende kølevand / genstart. Savhoved skal sendes til Hiltis kundeservice.
 Symbol lyser	Er53	Maskinen slukkede på grund af overophedning.	Savmotorens temperatur for høj. For lidt eller for varmt kølevand.	Foretag afkøling med løbende kølevand / genstart. Savhoved skal sendes til Hiltis kundeservice.
 Symbol lyser	Er54	Maskinen slukkede på grund af overophedning.	Temperatur i elektronikrummet for høj. For lidt eller for varmt kølevand.	Foretag afkøling med løbende kølevand / genstart. Savhoved skal sendes til Hiltis kundeservice.
 Symbol lyser	Er55	Maskinen slukkede på grund af overophedning.	Temperaturføler inde i maskinen defekt.	Savhoved skal sendes til Hiltis kundeservice.
 Symbol lyser	Er56	Maskinen slukkede på grund af overophedning.	Savmotorens temperatur for høj.	Foretag afkøling med løbende kølevand / genstart. Savhoved skal sendes til Hiltis kundeservice.
 Symbol lyser	Er57 Er58	Maskinen slukkede på grund af overophedning.	Temperatur i elektronikken for høj.	Foretag afkøling med løbende kølevand / genstart. Savhoved skal sendes til Hiltis kundeservice.

## 10 Fejlsøgning

Visning	Kode	Fejl	Mulig årsag	Afhjælpning
 Symbol blinker	Sr60	Advarsel 1 om temperaturbetinget nødstop.	Savmotors temperatur høj.	Gør kølingen bedre. Overhold retningslinjer for brug. Savhoved skal sendes til Hiltis kundeservice.
 Symbol blinker	Sr61	Advarsel 2 om temperaturbetinget nødstop.	Savmotors temperatur høj.	Gør kølingen bedre. Overhold retningslinjer for brug. Savhoved skal sendes til Hiltis kundeservice.
 Symbol lyser	Er62	Maskinen slukkede på grund af overophedning.	Hovedmotorens temperaturføler defekt.	Savhoved skal sendes til Hiltis kundeservice.
 Symbol blinker	Sr63	Advarsel 1 om temperaturbetinget nødstop.	Temperatur i effektmodulet høj.	Gør kølingen bedre. Overhold retningslinjer for brug. Savhoved skal sendes til Hiltis kundeservice.
 Symbol blinker	Sr64	Advarsel 2 om temperaturbetinget nødstop.	Temperatur i effektmodulet høj.	Gør kølingen bedre. Overhold retningslinjer for brug. Savhoved skal sendes til Hiltis kundeservice.
 Symbol lyser	Er65	Maskinen slukkede af sig selv.	Effektmodulets temperaturføler defekt.	Savhoved skal sendes til Hiltis kundeservice.
 Symbol blinker	Sr66	Advarsel 1 om temperaturbetinget nødstop.	Temperatur i elektronikken for høj.	Gør kølingen bedre. Overhold retningslinjer for brug. Savhoved skal sendes til Hiltis kundeservice.
 Symbol blinker	Sr67	Advarsel 2 om temperaturbetinget nødstop.	Temperatur i elektronikken for høj.	Gør kølingen bedre. Overhold retningslinjer for brug. Savhoved skal sendes til Hiltis kundeservice.

## 10 Fejlsøgning

Visning	Kode	Fejl	Mulig årsag	Afhjælpning
 Symbol blinker	Sr68	Advarsel 1 om temperaturbetinget nødstop.	Drejearmsmotorens temperatur høj.	Gør kølingen bedre. Overhold retningslinjer for brug. Savhoved skal sendes til Hiltis kundeservice.
 Symbol blinker	Sr69	Advarsel 2 om temperaturbetinget nødstop.	Drejearmsmotorens temperatur høj.	Gør kølingen bedre. Overhold retningslinjer for brug. Savhoved skal sendes til Hiltis kundeservice.
Kun fejlkodervisning	Sr70	Impulsdrift af drejearmsmotor.	Drejearmsmotor er blokeret, for høj sidefriktion, poleret savklinge.	Fjern forhindring / skift drejeretning. Udskift savklinge. Overhold retningslinjer for brug.
 Symbol lyser	Er71	Maskinen slukkede af sig selv.	Drejearmsmotorens temperaturføler defekt.	Savhoved skal sendes til Hiltis kundeservice.
 Symbol blinker	Sr72	Advarsel 1 om temperaturbetinget nødstop.	Fremføringsmotorens temperatur høj.	Gør kølingen bedre. Overhold retningslinjer for brug. Savhoved skal sendes til Hiltis kundeservice.
 Symbol blinker	Sr73	Advarsel 2 om temperaturbetinget nødstop.	Fremføringsmotorens temperatur høj.	Gør kølingen bedre. Overhold retningslinjer for brug. Savhoved skal sendes til Hiltis kundeservice.
Kun fejlkodervisning	Sr74	Impulsdrift af fremføringsmotor.	Fremføringsmotoren er blokeret, for høj sidefriktion eller poleret savklinge Anslagskørsel / Forhindring ved kørsel på skinnen.	Fjern forhindring / skift saveretning. Udskift savklinge. Overhold retningslinjer for brug.
 Symbol lyser	Er75	Maskinen slukkede af sig selv.	Fremføringsmotorens temperaturføler defekt.	Savhoved skal sendes til Hiltis kundeservice.

## 10 Fejlsøgning

Visning	Kode	Fejl	Mulig årsag	Afhjælpning
Kun fejlkodevisning	Er76	Maskinen slukkede af sig selv.	Overspænding på fremførings-/drejearmsmotorens forsyningsspænding.	Savhoved skal sendes til Hiltis kundeservice.
Kun fejlkodevisning	Er80	Maskinen slukkede af sig selv.	Sikkerhedsovervågning udløst.	Savhoved skal sendes til Hiltis kundeservice.
Kun fejlkodevisning	Er81	Maskinen slukkede af sig selv.	Hukommelse defekt, data kunne ikke indlæses.	Genstart. Savhoved skal sendes til Hiltis kundeservice.
Kun fejlkodevisning	Er82	Maskinen slukkede af sig selv.	Hukommelse defekt.	Genstart. Savhoved skal sendes til Hiltis kundeservice.
Kun fejlkodevisning	Er83	Maskinen slukkede af sig selv.	Softwarefejl.	Genstart. Savhoved skal sendes til Hiltis kundeservice.
Kun fejlkodevisning	Er84	Maskinen slukkede af sig selv.	Fejl på overstrømsfrakobling i elektronikken.	Genstart. Savhoved skal sendes til Hiltis kundeservice.
Kun fejlkodevisning	Er85	Maskinen slukkede af sig selv.	Kortslutning i drejearmsmotor.	Savhoved skal sendes til Hiltis kundeservice.
Kun fejlkodevisning	Er86	Maskinen slukkede af sig selv.	Kortslutning i fremføringsmotor.	Savhoved skal sendes til Hiltis kundeservice.
Kun fejlkodevisning	Er92	Maskinen slukkede af sig selv.	Fejl på kommunikation mellem savhoved og fjernbetjening.	Genstart. Savhoved skal sendes til Hiltis kundeservice.
Kun fejlkodevisning	Er93	Maskinen slukkede af sig selv.	Overvågning af for højt omdrejningstal defekt.	Savhoved til Hiltis kundeservice.
Kun fejlkodevisning	Er94	Maskinen slukkede af sig selv.	Forbindelsesfejl mellem savhoved og fjernbetjening.	Genstart. Savhoved skal sendes til Hiltis kundeservice.

Visning	Kode	Fejl	Mulig årsag	Afhjælpning
Kun fejlkodevisning	Er95	Maskinen slukkede af sig selv.	Overbelastning af spændingsforsyning fra fremførings- eller drejearmsmotor.	Genstart. Savhoved skal sendes til Hiltis kundeservice.
Kun fejlkodevisning	Er96	Maskinen slukkede af sig selv.	Overbelastning af fjernbetjeningens spændingsforsyning.	Genstart. Savhoved skal sendes til Hiltis kundeservice.
Kun fejlkodevisning	Er97	Maskinen slukkede af sig selv.	Overbelastning eller kortslutning af vandventil.	Genstart. Savhoved skal sendes til Hiltis kundeservice.
Kun fejlkodevisning	Er98	Det er ikke muligt at tænde maskinen.	Elektronik defekt.	Savhoved til Hiltis kundeservice.

### 10.2 Fejlårsager uden fejlvisning og muligheder for fejlafhjælpning

Fejl	Mulig årsag	Afhjælpning
Udskridende skæring	Utilstrækkelig savklingspænding	Kontrollér spændingen / udskift klinge
	Savklingen er sløv	Kontrollér specifikation / udskift klinge
	Intet eller ujævnt forsnit	Overhold vejledende værdier
	Styreruller har "slør"	Kontrollér slør / juster ruller / udskift ruller eller skinner
	Skinnefastgørelse løs	Kontrollér fastgørelse / foretag udbedring
	Skinnen vrider sig	Montering af ekstra skinnefødder
Lav saveeffekt	Savklingspecifikation uegnet	Kontrollér specifikation / skift om muligt specifikation
	Tilspændingsdybde for stor	Kontrollér tilspænding / nedsæt om muligt
	Effektindstilling for lav	Kontrollér indstilling / forøg om muligt
	Effektreduktion pga. udskridende skæring	Se "Udskridende skæring"
	Effektreduktion pga. høj armeringsandel	Kontrollér armeringsandel / skift om muligt skæreposition
	Savklingeomdrejningstal er for højt eller for lavt.	Kontrollér omdrejningstal / forøg eller nedsæt om muligt



## 11 Bortskaffelse

### 11 Bortskaffelse



Størstedelen af de materialer, som anvendes ved fremstillingen af Hilti-produkter, kan genvindes. Materialerne skal sorteres, før de kan genvindes. I mange lande findes der allerede ordninger, hvor Hilti samler sine brugte produkter ind til genbrug. Yderligere oplysninger får du hos Hilti-kundeservice eller din lokale Hilti-konsulent.



Kun for EU-lande

Maskiner må ikke bortskaffes som almindeligt affald!

I henhold til Rådets direktiv om bortskaffelse af elektriske og elektroniske produkter og gældende national lovgivning skal brugte maskiner indsamles separat og bortskaffes på en måde, der skåner miljøet mest muligt.

#### **Bortskaffelse af bore- og saveslam**

##### **BEMÆRK**

Ud fra et miljømæssigt synspunkt er det problematisk at udlede saveslam i vandløb eller kloakker uden forudgående behandling.

Ud over den nedenstående anbefalede forbehandling skal de gældende nationale bestemmelser overholdes ved bortskaffelse af bore- og saveslam. Kontakt kommunen for at få yderligere oplysninger.

Vi anbefaler følgende forudgående behandling:

1. Bore- eller saveslammet skal opsamles, f.eks. med et sugeaggregat.
2. Finstøvet i bore- eller saveslammet skal separeres fra vandet ved udfældning (f.eks. ved at lade det stå eller tilsætte flokkuleringsmidler).
3. Den faste andel af bore- eller saveslammet skal bortskaffes på en affaldsstation.
4. Vandet fra bore- eller saveslammet skal neutraliseres, før det kan ledes ud i kloaksystemet (f.eks. ved at tilsætte store mængder vand eller andre neutraliseringsmidler).

### 12 Producentgaranti - Produkter

Hilti garanterer, at det leverede produkt er fri for materiale- og fabrikationsfejl. Garantien forudsætter, at produktet anvendes og håndteres samt vedligeholdes og rengøres i henhold til Hilti-brugsanvisningen, og at den tekniske enhed er bevaret, dvs. at der udelukkende er anvendt originale Hilti-forbrugsmaterialer, -tilbehørsdele og -reservedele til produktet.

Garantien omfatter reparation uden beregning eller udskiftning af defekte dele uden beregning i hele produktets levetid. Dele, der som følge af normalt slid trænger til at blive udskiftet eller repareret, er ikke omfattet af garantien.

**Hilti afviser alle yderligere krav, medmindre den nationale lovgivning forbyder en sådan afvisning. Hilti påtager sig således intet ansvar for direkte eller indirekte skader, samtidige eller efterfølgende skader, tab eller omkostninger, som er opstået i forbindelse med eller på grund af anvendelsen af produktet, eller som er opstået på grund af produktets uegnethed til et bestemt formål. Stiltiende garantier for anvendelse eller egnethed til et bestemt formål udelukkes udtrykkeligt.**

I forbindelse med reparation eller udskiftning af produktet eller dele deraf, forudsættes det, at produktet eller de pågældende dele indsendes til Hilti, umiddelbart efter at skaden er konstateret.

Nærværende garanti omhandler samtlige garantiforpligtelser fra Hiltis side og erstatter alle tidligere eller samtidige garantierklæringer, såvel skriftlige som mundtlige.

## 13 EF-overensstemmelseserklæring (original)

### 13 EF-overensstemmelseserklæring (original)

Betegnelse:	Elektrisk vægsav
Typebetegnelse:	DST 10-E
Generation:	01
Serienummer :	10001 - 99999
Produktionsår:	2010

Vi erklærer som eneansvarlige, at dette produkt er i overensstemmelse med følgende direktiver og standarder: 2006/42/EU, 2004/108/EU, 2011/65/EU, EN 15027, EN 60204-1, EN ISO 12100.

Denne maskine er i overensstemmelse med den gældende standard, forudsat at kortslutningseffekten  $S_{SC}$  på tilslutningspunktet på kundens anlæg med det offentlige lysnet er større end eller lig med 3,2 MVA. Det er installatørens eller driftsherrens ansvar at sikre, om nødvendigt i samråd med elforsyningsselskabet, at maskinen kun sluttes til et tilslutningspunkt med en  $S_{SC}$ -værdi, som er større end eller lig med 3,2 MVA.

**Hilti Corporation, Feldkircherstrasse 100, FL-9494 Schaan**



**Paolo Luccini**  
Head of BA Quality and Process Management  
Business Area Electric Tools & Accessories  
01/2012



**Johannes Wilfried Huber**  
Senior Vice President  
Business Unit Diamond  
01/2012

#### **Tekniske dokumentation ved:**

Hilti Entwicklungsgesellschaft mbH  
Zulassung Elektrowerkzeuge  
Hiltistrasse 6  
86916 Kaufering  
Deutschland



Hilti Corporation

LI-9494 Schaan

Tel.: +423/234 21 11

Fax: +423/234 29 65

[www.hilti.com](http://www.hilti.com)

