

# HILTI

# DST 10-E

Οδηγίες χρήσεως

el



CE

# Ηλεκτρικό επίτοιχο δισκοπρίονο DST 10-E

Πριν από τη θέση σε λειτουργία διαβάστε οπωσδήποτε τις οδηγίες χρήσης.

Φυλάσσετε τις παρούσες οδηγίες χρήσης πάντα στο εργαλείο.

Όταν δίνετε το εργαλείο σε άλλους, βεβαιωθείτε ότι τους έχετε δώσει και τις οδηγίες χρήσης.

## Πίνακας περιεχομένων

1	Γενικές υποδείξεις . . . . .	3
2	Περιγραφή . . . . .	5
3	Αξεσουάρ . . . . .	6
4	Τεχνικά χαρακτηριστικά . . . . .	8
5	Υποδείξεις για την ασφάλεια . . . . .	10
6	Προετοιμασία εργασίας . . . . .	18
7	Εγκατάσταση του συστήματος . . . . .	21
8	Θέση σε λειτουργία . . . . .	31
9	Σέρβις και συντήρηση . . . . .	39
10	Εντοπισμός προβλημάτων . . . . .	44
11	Διάθεση στα απορρίμματα . . . . .	52
12	Εγγύηση κατασκευαστή, εργαλεία . . . . .	53
13	Δήλωση συμμόρφωσης ΕΚ (πρωτότυπο) . . . . .	54

Στο κείμενο αυτών των οδηγιών χρήσης ο όρος «το εργαλείο» αναφέρεται πάντα στο ηλεκτρικό επίτοιχο δισκοπρίονο DST 10-E.

### Συνοπτική παρουσίαση εργαλείου



- ① Κεφαλή κοπής
- ② Τηλεχειριστήριο
- ③ Τροχήλατη βάση μεταφοράς
- ④ Κιβώτιο αξεσουάρ
- ⑤ Εργαλειοθήκη
- ⑥ Προφυλακτήρας δίσκου - Πλευρικά τμήματα
- ⑦ Προφυλακτήρας δίσκου - Μεσαίο τμήμα
- ⑧ Ράγα-οδηγός με αναστολέα

## 1 Γενικές υποδείξεις

### 1.1 Λέξεις επισήμανσης και η σημασία τους

#### ΚΙΝΔΥΝΟΣ

Για μια άμεσα επικίνδυνη κατάσταση, που οδηγεί σε σοβαρό ή θανατηφόρο τραυματισμό.

#### ΠΡΟΕΙΔΟΠΟΙΗΣΗ

Για μια πιθανόν επικίνδυνη κατάσταση, που μπορεί να οδηγήσει σε σοβαρό ή θανατηφόρο τραυματισμό.

#### ΠΡΟΣΟΧΗ

Για μια πιθανόν επικίνδυνη κατάσταση, που ενδέχεται να οδηγήσει σε τραυματισμό ή υλικές ζημιές.

#### ΥΠΟΔΕΙΞΗ

Για υποδείξεις χρήσης και άλλες χρήσιμες πληροφορίες.

### 1.2 Επεξήγηση εικονοσυμβόλων και λοιπών υποδείξεων

#### Σύμβολα προειδοποίησης



Προειδοποίηση για κίνδυνο γενικής φύσης



Προειδοποίηση για επικίνδυνη ηλεκτρική τάση



Προειδοποίηση για τραυματισμό από κοπή

#### Σύμβολα υποχρέωσης



Χρησιμοποιήστε προστατευτικά γυαλιά



Χρησιμοποιήστε προστατευτικά γάντια



Χρησιμοποιήστε προστατευτικά υποδήματα

#### Σύμβολα



Πριν από τη χρήση διαβάστε τις οδηγίες χρήσης



Χρησιμοποιήστε ωτοασπίδες



Προβλεπόμενα σημεία ανάρτησης

V

Volt

A

Ampere

Hz

Hertz

∅

Διάμετρος

mm

Χιλιοστά

n

Ονομαστικός αριθμός στροφών

/min

Στροφές ανά λεπτό

RPM

Στροφές ανά λεπτό

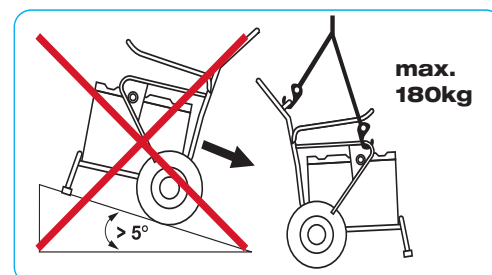
#### Πάνω στην κεφαλή κοπής



Για την αποφυγή ζημιών, η πίεση του νερού δεν επιτρέπεται να υπερβαίνει τα 6 bar.

Για την αποφυγή ζημιών πρέπει, σε περίπτωση κινδύνου παγετού, να αδειάζετε με αέρα το κύκλωμα ψύξης της εγκατάστασης. Προσέξτε τις οδηγίες αδειάσματος με αέρα.

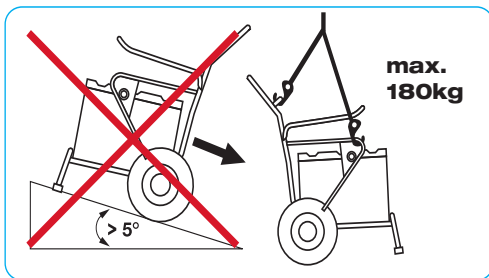
#### Πάνω σε τροχήλατη βάση μεταφοράς



Η απόθεση υπό κλίση προκαλεί απώλεια της ευστάθειας της τροχήλατης βάσης μεταφοράς.



## 1 Γενικές υποδείξεις



Η μεταφορά της τροχήλατης βάσης μεταφοράς με γερανό επιτρέπεται να πραγματοποιείται μόνο από τα προβλεπόμενα για το σκοπό αυτό σημεία ανάρτησης στο γερανό.

### Σημείο αναγραφής στοιχείων αναγνώρισης στο εργαλείο

Οι περιγραφή τύπου, ο αριθμός είδους, το έτος κατασκευής καθώς και το τεχνικό επίπεδο αναφέρονται στην πινακίδα τύπου του εργαλείου σας. Ο αριθμός σειράς βρίσκεται στο πλάι στη λαβή ασφάλισης της κεφαλής κοπής. Στο τηλεχειριστήριο βρίσκεται στην πλευρά του περιβλήματος. Αντιγράψτε αυτά τα στοιχεία στις οδηγίες χρήσης και αναφέρετε πάντα αυτά τα στοιχεία όταν απευθύνεστε στην αντιπροσωπία μας ή στο σέρβις.

Τύπος: Κεφαλή κοπής DST 10-E

Γενιά: 01

Αρ. σειράς:

Τύπος: Τηλεχειριστήριο DST-RC 10

Γενιά: 01

Αρ. σειράς:

## 2 Περιγραφή

### 2.1 Κατάλληλη χρήση

Το DST 10-E είναι ένα ηλεκτρικά κινούμενο, καθοδηγούμενο σε ράγες επίτοιχο δισκοπρίονο, με το οποίο υπάρχει η δυνατότητα κοπής με αδαμαντοφόρους δίσκους κοπής Ø 600 mm, Ø 800 mm και Ø 900 mm ελαφρώς έως μέτρια οπλισμένου σκυροδέματος, πέτρινων κατασκευών ή/και τοιχοποιίας (μέγιστη αρχική διάμετρος δίσκου Ø 800 mm).

Από το ηλεκτρικό τηλεχειριστήριο ελέγχονται όλες οι λειτουργίες του εργαλείου.

Χάρη στη ρυθμιζόμενη ισχύος προώθηση, ο χειρισμός είναι πολύ απλός.

Η καλύτερη απόδοση κοπής επιτυγχάνεται όταν το DST 10-E χρησιμοποιείται με τους ειδικά προσαρμοσμένους δίσκους κοπής Hilti.

Χρησιμοποιείτε μόνο αδαμαντοφόρους δίσκους κοπής που είναι εγκεκριμένοι για ταχύτητα κοπής τουλάχιστον 63 m/s και ανταποκρίνονται στο EN 13236.

Χρησιμοποιείτε για τη στερέωση του εργαλείου μόνο επαρκούς διαστασιολόγησης στοιχεία στερέωσης!

Μην κόβετε υλικά, από τη διαδικασία κοπής των οποίων ενδέχεται να δημιουργηθούν επιβλαβείς για την υγεία (π.χ. αμίαντο) ή εκρηκτικές σκόνη ή αναθυμιάσεις.

Μην κόβετε εύφλεκτα υλικά.

Η κοπή σε ύψος πάνω από το κεφάλι είναι δυνατή μόνο λαμβάνοντας πρόσθετα μέτρα ασφαλείας.

Για το σκοπό αυτό πρέπει να τοποθετείτε στον προφυλακτήρα δίσκου ένα σύστημα εκροής νερού.

Φροντίστε να μην στέκεστε κάτω από το πριόνι σε μια τέτοια εφαρμογή.

Συνεννοηθείτε σχετικά με τον σύμβουλο πωλήσεων της Hilti!

Χρησιμοποιείτε για λοξές και ορθογώνιες κοπές καθώς και για σύρριζα κοπές μόνο τα γνήσια αξεσουάρ Hilti (διατίθενται προαιρετικά).

Βεβαιωθείτε ότι στο ηλεκτρικό καλώδιο του εργοταξίου υπάρχει πάντα αγωγός γείωσης και ρελέ ασφαλείας (FI τύπου A με μεγ. ρεύμα ενεργοποίησης 30 mA) και ότι είναι συνδεδεμένα.

### 2.2 Έκταση παράδοσης

- 1 Κεφαλή κοπής
- 1 Τηλεχειριστήριο
- 1 Σετ εργαλείων
- 1 Οδηγίες χρήσης
- 1 Προφυλακτήρας δίσκου DS-BG80 για δίσκο κοπής μεγ. Ø 900 mm
- 4 Πόδια ράγας
- 1 Κιβώτιο μεταφοράς
- 1 Τροχήλατη βάση μεταφοράς
- 1 Διπλός κώνος
- 3 Έκκεντρος πείρος

Με τη βοήθεια της αναφερόμενης λίστας αξεσουάρ μπορεί να προσαρμόσετε το εργαλείο σας στις ανάγκες της εφαρμογής σας.

## 3 Αξεσουάρ

### 3 Αξεσουάρ

#### 3.1 Αξεσουάρ 1

Αριθμός είδους	Όνομασία	Περιγραφή
284808	Ράγα DS-R100-L	Οδηγός κεφαλής κοπής
284809	Ράγα DS-R200-L	Οδηγός κεφαλής κοπής
284810	Ράγα DS-R230-L	Οδηγός κεφαλής κοπής
371703	Αναστολέας DS-ES-L	Αναστολέας ασφαλείας για κεφαλή κοπής
207137	Άγκιστρο ράγας DS-CP-ML	Στερέωση ράγας
284814	Πόδι ράγας DS-RF-L	Στερέωση ράγας
284816	Πόδι ράγας DS-RFP-L	Στερέωση ράγας για λοξές και ορθογώνιες κοπές
232241	Διπλός κώνος D-CO-ML	Προέκταση ράγας
232244	Έκκεντρος πείρος D-EP-ML	Προέκταση ράγας

#### 3.2 Αξεσουάρ 2

Αριθμός είδους	Όνομασία	Περιγραφή
238000	Προφυλακτήρας δίσκου κοπής DS-BG65	Προστατευτικό κάλυμμα δίσκου κοπής έως Ø 650 mm
238002	Μεσαίο τμήμα DS-BG80 <sup>1</sup>	Προστατευτικό κάλυμμα δίσκου κοπής Ø 600 mm έως Ø 900 mm
238003	Πλευρικό τμήμα DS-BG80	Προστατευτικό κάλυμμα δίσκου κοπής Ø 600 mm έως Ø 900 mm

Χρησιμοποιείτε το <sup>1</sup> μόνο πλήρες μαζί με τα εκάστοτε πλευρικά τμήματα!

#### 3.3 Αξεσουάρ 3

Αριθμός είδους	Όνομασία	Περιγραφή
238006	Μεσαίο τμήμα DS-BGF80 <sup>1</sup>	Προστατευτικό κάλυμμα δίσκου κοπής Ø 600 mm έως Ø 900 mm για σύρριζα κοπή
238007	Πλευρικό τμήμα DS-BGF80	Προστατευτικό κάλυμμα δίσκου κοπής Ø 600 mm έως Ø 900 mm για σύρριζα κοπή

Χρησιμοποιείτε το <sup>1</sup> μόνο πλήρες μαζί με τα εκάστοτε πλευρικά τμήματα!

### 3.4 Αξεσουάρ 4

Αριθμός είδους	Ονομασία	Περιγραφή
258436	Πατούρα σύρριζα κοπής DS-FCA-110	Στερέωση δίσκου κοπής για σύρριζα κοπές
307188	Πρόσθετη πατούρα DS-FCA-110FF	Στερέωση δίσκου κοπής για σύρριζα κοπές

### 3.5 Αξεσουάρ 5

Αριθμός είδους	Ονομασία	Περιγραφή
430580	Σετ εργαλείων DST-TS10	Στερέωση ράγας, προστασία προσώπων, συντήρηση και χειρισμός

### 3.6 Αξεσουάρ 6

Αριθμός είδους	Ονομασία	Περιγραφή
400768	Καλώδιο προέκτασης RC	Αύξηση απόστασης τηλεχειριστηρίου προς κεφαλή κοπής από 10 m σε 20 m

## 4 Τεχνικά χαρακτηριστικά

### 4 Τεχνικά χαρακτηριστικά

Διατηρούμε το δικαίωμα τεχνικών τροποποιήσεων!

#### Τεχνικά χαρακτηριστικά κεφαλής κοπής DST 10-E

Ονομαστικά τεχνικά χαρακτηριστικά εγγυημένα σε μεγ. 18°C και υψόμετρα έως 2000 m από το επίπεδο της θάλασσας.

Ονομαστική ισχύς <sup>1</sup>	9 kW
Ονομαστικός αριθμός στροφών	160... 1.275/min
Ονομαστική τάση <sup>2</sup>	380... 400 V
Ανοχή τάσης	+/- 10 %
Συχνότητα δικτύου	50 / 60 Hz
Σύνδεση ηλεκτρικού δικτύου	3P+PE
Ονομαστική ένταση	16 A
Ασφάλεια δικτύου ελαχ. / μεγ.	16 A
Διάμετρος δίσκου κοπής (Ø)	600... 900 mm
Μεγ. αρχική διάμετρος δίσκου (Ø)	Μεγ. 800 mm
Μεγ. βάθος κοπής	Μεγ. 38 cm
Βάρος	32 kg
Διαστάσεις Μ × Π × Υ	36,5 × 40 × 35 cm
Θερμοκρασία αποθήκευσης <sup>3</sup>	-25... +63 °C
Θερμοκρασία περιβάλλοντος κατά τη λειτουργία <sup>3</sup>	-15... +45 °C
Ισχύς εναλλάκτη	Ελαχ. 20 kVA @ 16 A
FI στο κτίριο	30 mA
Ρεύμα διαρροής	≤ 10 mA
Αντίσταση μόνωσης	> 2 MΩ
Θερμοκρασία νερού ψύξης	Ταχύτητα ροής 4 l/min: +4... +30 °C
Πίεση νερού ψύξης	2... 6 bar
Κατηγορία προστασίας <sup>4</sup>	IP 65

<sup>1</sup> Συνεχής λειτουργία 100%

<sup>2</sup> Με τάση < 370 V μειωμένη ισχύς

<sup>3</sup> Σε θερμοκρασίες κάτω από το σημείο πήξης, προθερμάνετε σιγά-σιγά το εργαλείο πριν από τη λειτουργία και καθαρίστε με αέρα το κύκλωμα ψύξης μετά τη χρήση (η αντλία περιλαμβάνεται στην παράδοση).

<sup>4</sup> Κατηγορία προστασίας IP65 κατά EN 60529:2000-09, 6 = προστασία από εισχώρηση σκόνης, 5 = προστασία από ψεκασμό νερού

#### Τεχνικά χαρακτηριστικά τηλεχειριστηρίου DST-RC 10

Μήκος καλωδίου	10 m
Τάση τροφοδοσίας	24 V
Κατηγορία προστασίας <sup>1</sup>	IP 65

## 4 Τεχνικά χαρακτηριστικά

Βάρος	2,2 kg
Διαστάσεις Μ × Π × Υ	39 × 19 × 12,5 cm
<sup>1</sup> Κατηγορία προστασίας IP65 κατά EN 60529:2000-09, 6 = προστασία από εισχώρηση σκόνης, 5 = προστασία από ψεκασμό νερού	

### Τεχνικά χαρακτηριστικά τροχήλατης βάσης μεταφοράς

Διαστάσεις Μ × Π × Υ	φορτωμένο: 110 × 69 × 118 cm
Βάρος φορτωμένο <sup>1</sup>	100 kg
Επιτρεπόμενο συνολικό βάρος	Μεγ. 180 kg
<sup>1</sup> Περιεχόμενο σύμφωνα με έκταση παράδοσης	

### Πληροφορίες για θορύβους (υπολογισμένους κατά EN 15027)

#### Χρησιμοποιείτε ωτασπίδες!

Παρατήρηση: Με ηχομονωμένους δίσκους κοπής μπορεί να μειωθεί κατά περ. 10 dB (A) η στάθμη θορύβου.

Τυπική μέτρηση στάθμης θορύβου τύπου A	114,5 dB (A)
Τυπική μέτρηση τύπου A, επιπέδου πίεσης	96,9 dB (A)
Ανακρίβεια για τις αναφερόμενες στάθμες θορύβου	3 dB (A)



## 5 Υποδείξεις για την ασφάλεια

### 5 Υποδείξεις για την ασφάλεια

#### ΠΡΟΕΙΔΟΠΟΙΗΣΗ

Η παράβλεψη προειδοποιήσεων και υποδείξεων ασφαλείας ενδέχεται να προκαλέσει θανατηφόρους τραυματισμούς και μεγάλης έκτασης υλικές ζημιές!

#### 5.1 Κατάλληλη διεύθυνση και οργάνωση του χώρου εργασίας



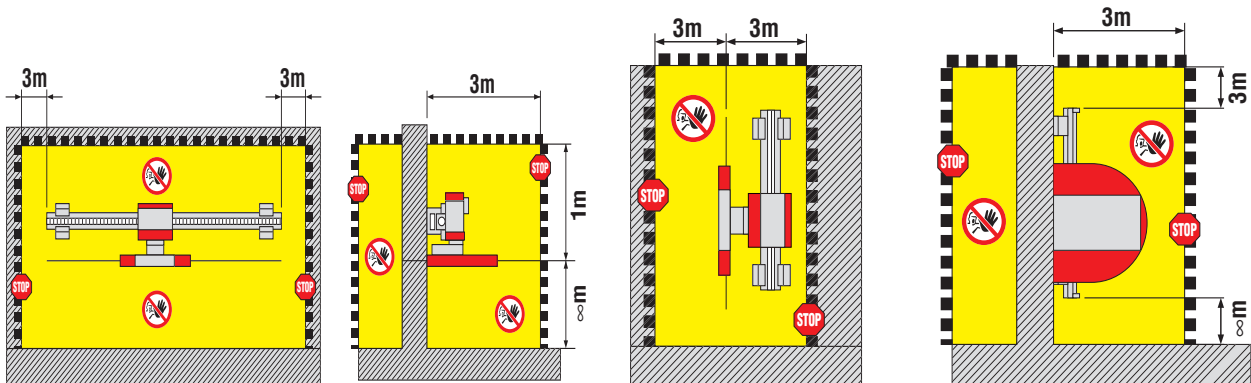
- a) Ζητήστε από τη διεύθυνση του εργοταξίου έγκριση για εργασίες διάτρησης και κοπής. Οι εργασίες διάτρησης και κοπής σε κτίρια και άλλες δομικές κατασκευές μπορούν να επηρεάσουν στατικά τα κτίρια, ιδίως σε περίπτωση κοπής σίδερων οπλισμού ή φέροντων στοιχείων.
- b) **Φροντίστε για καλό φωτισμό της περιοχής εργασίας.**
- c) **Φροντίστε για καλό αερισμό του χώρου εργασίας.** Οι χώροι εργασίας με κακό αερισμό μπορούν να έχουν επιβλαβείς επιδράσεις στην υγεία λόγω της σκόνης.
- d) **Διατηρήστε τακτοποιημένη την περιοχή εργασίας σας. Απομακρύνετε από τον περιβάλλοντα χώρο εργασίας αντικείμενα από τα οποία θα μπορούσατε να τραυματιστείτε.** Η αταξία στην περιοχή εργασίας μπορεί να προκαλέσει ατυχήματα.
- e) Η πτώση κομμένων κομματιών ενδέχεται να προκαλέσει τραυματισμούς και/ή ζημιές. Τα κομμένα κομμάτια πρέπει να ασφαλίζονται με κατάλληλα μέσα ασφάλισης (π.χ.: σιδερένιες σφήνες ή υποστηρίγματα) από ανεξέλεγκτη κίνηση.
- f) Φροντίστε με επαρκώς διαστασιολογημένα και σωστά τοποθετημένα υποστηρίγματα, ώστε να διατηρείται η ασφαλής συνοχή της δομής που έχει απομείνει ακόμη και μετά από τη διενέργεια των εργασιών κοπής και την αφαίρεση του κομμένου δομικού στοιχείου.
- g) Μην στέκεστε ποτέ κάτω από αιωρούμενα φορτία.
- h) Το σημείο κοπής ή/και το άνοιγμα που θα προκύψει πρέπει να είναι αποκλεισμένο με ασφάλεια και ευκρίνεια, για να αποφευχθεί η πτώση ατόμων σε αυτό.
- i) Χρησιμοποιήστε εξοπλισμό προστασίας. Φοράτε υποδήματα προστασίας, προστατευτικά γάντια, κράνος, ωτασπίδες, προστατευτικά γυαλιά και ενδεχομένως κράνος.
- j) Συγκεκριμένες σκόνες θεωρούνται καρκινογόνες, π.χ. ορυκτές σκόνες. Χρησιμοποιήστε μάσκα προστασίας της αναπνοής σε περίπτωση εργασιών κατά τις οποίες δημιουργείται σκόνη.
- k) **Φοράτε κατάλληλη ένδυση εργασίας. Μη φοράτε φαρδιά ρούχα ή κοσμήματα, διότι ενδέχεται να πιαστούν από περιστρεφόμενα εξαρτήματα. Εάν έχετε μακριά μαλλιά, φορέστε δίχτυ για μαλλιά.**
- l) **Μακριά από παιδιά. Κρατήστε τα άλλα άτομα μακριά από την περιοχή εργασίας σας.**
- m) **Η συσκευή δεν προορίζεται για χρήση από παιδιά ή αδύναμα άτομα χωρίς να έχουν ενημερωθεί.**
- n) **Θα πρέπει να έχετε μάθει στα παιδιά, ότι δεν επιτρέπεται να παίζουν με τη συσκευή.**

## 5 Υποδείξεις για την ασφάλεια

- ο) Σκόνες υλικών όπως σοβάδες με περιεκτικότητα σε μόλυβδο, ορισμένων ειδών ξύλων, ορυκτών και μετάλλων μπορεί να είναι επιβλαβείς για την υγεία. Η επαφή ή η εισπνοή της σκόνης μπορεί να προκαλέσει αλλεργικές αντιδράσεις και/ή παθήσεις του αναπνευστικού συστήματος του χρήστη ή ατόμων που βρίσκονται κοντά. Κάποιες συγκεκριμένες σκόνες, όπως για παράδειγμα η σκόνη από δρυ ή οξιά θεωρούνται ως καρκινογόνες, ιδίως σε συνδυασμό με πρόσθετες ουσίες επεξεργασίας ξύλου (χρωμάτια, υλικά προστασίας ξυλείας). Η επεξεργασία υλικών με αμίαντο επιτρέπεται μόνο από εξειδικευμένο προσωπικό. **Χρησιμοποιείτε κατά το δυνατό σύστημα αναρρόφησης σκόνης. Για να επιτύχετε μεγάλο βαθμό αναρρόφησης σκόνης, χρησιμοποιήστε μια κατάλληλη φορητή ηλεκτρική σκούπα που προτείνεται από τη Hilti για ξύλο και/ή σκόνη υλικών, που να είναι κατάλληλη για το συγκεκριμένο ηλεκτρικό εργαλείο. Φροντίστε για καλό αερισμό του χώρου εργασίας. Προτείνεται η χρήση μάσκας προστασίας της αναπνοής κατηγορίας φίλτρου P2. Προσέξτε τις διατάξεις που ισχύουν στη χώρα σας για τα υλικά που πρόκειται να επεξεργαστείτε.**
- ρ) Μην αφήνετε άλλα άτομα να ακουμπούν τον εξοπλισμό ή το καλώδιο προέκτασης.
- q) **Αποφεύγετε να παίρνετε με το σώμα σας δυσμενείς στάσεις. Φροντίστε να έχετε καλή ευστάθεια και διατηρείτε πάντα την ισορροπία σας.**
- r) Για την αποφυγή κινδύνου πτώσης κατά την εργασία, καθοδηγείτε τα καλώδια και τους εύκαμπτους σωλήνες πάντα χαμηλά και μακριά από το εργαλείο.
- s) Κρατάτε τα καλώδια και τους εύκαμπτους σωλήνες μακριά από περιστρεφόμενα εξαρτήματα.
- t) Οι αγωγοί αερίου, νερού, ρεύματος ή άλλου είδους αγωγοί αποτελούν σοβαρό κίνδυνο, σε περίπτωση που υποστούν ζημιά κατά την εργασία. Βεβαιωθείτε από κοινού με τη διεύθυνση του εργοταξίου, ότι στην περιοχή κοπής δεν υπάρχουν αγωγοί αερίου, νερού, ρεύματος ή άλλου είδους αγωγοί. Τα εξωτερικά μεταλλικά μέρη στο εργαλείο μπορεί να φέρουν τάση, εάν π.χ. προκαλέσετε ζημιά σε κάποιο καλώδιο ρεύματος.
- υ) Το νερό που εκρέει ή εξέρχεται ανεξέλεγκτα μπορεί να προκαλέσει ζημιές ή ατυχήματα. Λάβετε επίσης υπόψη ότι το νερό μπορεί να εκρεύσει μέσω μη ορατών, εσωτερικών κοιλοτήτων, π.χ. στην τοιχοποιία. Βεβαιωθείτε ότι το νερό ψύξης που χρησιμοποιείτε εκρέει ελεγχόμενα ή απορροφάται με κατάλληλο τρόπο.
- ν) **Μην εργάζεστε πάνω σε σκάλα.**

## 5 Υποδείξεις για την ασφάλεια

### 5.2 Ασφάλιση της επικίνδυνης περιοχής



Πρέπει να ασφαλίσετε την περιοχή κοπής έτσι, ώστε να μην μπορούν να τραυματιστούν ή/και να υποστούν ζημιιά χειριστές, άλλα άτομα και εγκαταστάσεις από εκσφενδονισμό ή πτώση αντικειμένων (σπασμένο αδαμαντοφόρο τμήμα, χαλίκια, ίλη κοπής και παρόμοια).

Αποκλείστε επίσης την περιοχή κοπής χωρίς άμεση ορατότητα, την πίσω πλευρά.

Δεν επιτρέπεται ΠΟΤΕ η πρόσβαση στην επικίνδυνη περιοχή όταν είναι ενεργοποιημένο το μοτέρ του δισκοπρίονου. Είναι η περιοχή που επισημαίνεται με κίτρινο χρώμα στις εικόνες.

#### ΠΡΟΣΟΧΗ

Αποκλείστε την περιοχή εργασίας. Βεβαιωθείτε ότι δεν θα εκτεθούν σε κίνδυνο ούτε πρόσωπα ούτε εγκαταστάσεις από πτώση ή εκσφενδονισμό αντικειμένων.

Φροντίστε ώστε να υπάρχει η έγκριση της διεύθυνσης του εργοταξίου για τη συγκεκριμένη εργασία κοπής.

Διευκρινίστε, εάν επιτρέπεται η κοπή γωνιών με επικαλυπτική κοπή. Εάν όχι, προγραμματίστε και πραγματοποιήστε κοπές γωνιών με διάτρηση.

Φροντίστε ώστε να είναι τοποθετημένα τα απαραίτητα υποστηρίγματα, περιφράξεις, προειδοποιήσεις για τρίτους.

Βεβαιωθείτε ότι κατά την τοποθέτηση, τη λειτουργία καθώς και την αφαίρεση των κομμένων δομικών στοιχείων δεν βρίσκεται κανείς κάτω από την περιοχή εργασίας.

#### ΥΠΟΔΕΙΞΗ

Τα αντικείμενα που πέφτουν ενδέχεται να προκαλέσουν σοβαρούς τραυματισμούς.

### 5.3 Γενικά μέτρα ασφαλείας

- a) Χρησιμοποιείτε το εργαλείο μόνο εάν έχετε διαβάσει τις οδηγίες χρήσης, έχει εξοικειωθεί με το περιεχόμενο και έχετε εκπαιδευτεί πριν από τη χρήση από κάποιο ειδικό της Hilti ως προς την ασφαλή χρήση. Προσέξτε όλες τις υποδείξεις και προειδοποιήσεις.
- b) **Χρησιμοποιήστε το σωστό εργαλείο. Μη χρησιμοποιείτε το εργαλείο για σκοπούς, για τους οποίους δεν προορίζεται, αλλά μόνο σύμφωνα με τους κανονισμούς και όταν βρίσκεται σε άψογη κατάσταση.**
- c) Η χρήση αυτού του εργαλείου για εργασίες διαφορετικές από τις προβλεπόμενες μπορεί να οδηγήσει σε επικίνδυνες καταστάσεις. Χρησιμοποιείτε το εργαλείο, τα αξεσουάρ, τα εξαρτήματα κτλ. σύμφωνα με τις παρούσες οδηγίες και όπως προβλέπεται για αυτόν τον συγκεκριμένο τύπο του εργαλείου. Λαμβάνετε ταυτόχρονα υπόψη τις συνθήκες εργασίας και την προς εκτέλεση εργασία.
- d) **Χρησιμοποιείτε μόνο γνήσια αξεσουάρ ή πρόσθετα εργαλεία, που αναφέρονται στις οδηγίες χρήσης.** Η χρήση αξεσουάρ ή πρόσθετων εργαλείων διαφορετικών από αυτά που αναφέρονται στις οδηγίες χρήσης μπορεί να σημαίνει για σας κίνδυνο τραυματισμού.
- e) Τα ηλεκτρικά εργαλεία παράγουν σπινθήρες, από τους οποίους μπορεί να αναφλεγεί η σκόνη ή τα αέρια. Λάβετε υπόψη σας τις περιβαλλοντικές συνθήκες. Μη χρησιμοποιείτε το εργαλείο, όπου υπάρχει κίνδυνος πυρκαγιάς ή εκρήξεων.
- f) Διατηρείτε τις χειρολαβές στεγνές, καθαρές και απαλλαγμένες από λιπαρές ουσίες και γράσα. Φροντίστε πριν από την αποσύνδεση του μηχανισμού ασφάλισης της κεφαλής κοπής, ώστε να συγκρατείτε γερά την κεφαλή κοπής.
- g) **Μην υπερφορτίζετε το εργαλείο. Εργάζεστε καλύτερα και ασφαλέστερα στην αναφερόμενη περιοχή ισχύος.**
- h) Ποτέ μην αφήνετε το εργαλείο χωρίς επίβλεψη.
- i) Φυλάξτε τα εργαλεία που δεν χρησιμοποιείτε με ασφαλή τρόπο. Εργαλεία που δε χρησιμοποιούνται πρέπει να φυλάσσονται σε στεγνό, υπερυψωμένο ή κλειδωμένο χώρο, εκτός της εμβέλειας παιδιών.
- j) Αποσυνδέετε πάντα το φως από την πρίζα όταν δεν χρησιμοποιείτε το εργαλείο (π.χ. διάλειμμα από την εργασία), πριν προβείτε σε ρυθμίσεις στο εργαλείο, πριν από τη φροντίδα και τη συντήρηση. Αυτά τα προληπτικά μέτρα ασφαλείας αποτρέπουν την ακούσια εκκίνηση του εργαλείου.
- k) Απομακρύνετε τα εργαλεία ρύθμισης ή τα κλειδιά από το εργαλείο, πριν το θέσετε σε λειτουργία. Ένα εργαλείο ή κλειδί που βρίσκεται σε κάποιο περιστρεφόμενο εξάρτημα του ηλεκτρικού εργαλείου, μπορεί να προκαλέσει τραυματισμούς.

## 5 Υποδείξεις για την ασφάλεια

- l) Πριν από τη χρήση πρέπει να ελέγχετε το εργαλείο, τα εξαρτήματα και τα αξεσουάρ ως προς την απρόσκοπτη και σωστή λειτουργία. Ελέγξτε εάν λειτουργούν σωστά και δεν κολούν τα κινούμενα μέρη ή εάν υπάρχουν εξαρτήματα που έχουν υποστεί ζημιά. Όλα τα εξαρτήματα πρέπει να είναι σωστά τοποθετημένα και να πληρούν όλες τις απαιτήσεις ώστε να διασφαλίζεται η απρόσκοπτη και ασφαλής λειτουργία. Τα μέρη που έχουν υποστεί ζημιά πρέπει να επισκευάζονται ή να αντικαθίστανται με κατάλληλο τρόπο από κάποιο αναγνωρισμένο εξειδικευμένο συνεργείο.
- m) Αποφύγετε την επαφή του δέρματος με ίλη διάτρησης και κοπής. Σε περίπτωση επαφής με τα μάτια ξεπλύνετε αμέσως με καθαρό νερό και αναζητήστε ενδεχομένως ιατρό.
- n) Χρησιμοποιείτε μάσκα προστασίας της αναπνοής στις εργασίες κατά τις οποίες παράγεται σκόνη, π.χ. στη στεγνή κοπή. Συνδέστε μια συσκευή αναρρόφησης σκόνης. Δεν επιτρέπεται η επεξεργασία επιβλαβών για την υγεία υλικών (π.χ. αμίαντος).
- o) Ακολουθήστε τις υποδείξεις για τη φροντίδα και τη συντήρηση.
- b) Ελέγχετε τακτικά τα καλώδια σύνδεσης του εργαλείου και, σε περίπτωση ζημιάς, αναθέστε την αντικατάστασή του σε αναγνωρισμένο ηλεκτρολόγο. Ελέγχετε τακτικά την μπαλαντέζα και αντικαταστήστε την εάν έχει υποστεί ζημιά.
- c) Ελέγχετε τη σωστή κατάσταση του εργαλείου και των αξεσουάρ. Μη χρησιμοποιείτε το εργαλείο και τα αξεσουάρ όταν υπάρχουν ζημιές, όταν το σύστημα δεν είναι πλήρες ή όταν δεν μπορείτε να χρησιμοποιήσετε τα χειριστήρια.
- d) Εάν κατά την εργασία υποστεί ζημιά κάποιο ηλεκτρικό καλώδιο τροφοδοσίας, δεν επιτρέπεται να ακουμπήσετε ούτε το καλώδιο ούτε το εργαλείο. Πιέστε το μπουτόν ΚΙΝΔΥΝΟΥ και αποσυνδέστε το φως από την πρίζα.
- e) Διακόπτες που έχουν υποστεί ζημιά πρέπει να αντικαθίστανται από το σέρβις της Hilti. Μη χρησιμοποιείτε εργαλείο στο οποίο δεν μπορείτε να ανοίξετε και να κλείσετε το διακόπτη.
- f) **Αναθέστε την επισκευή του εργαλείου σας μόνο σε εξειδικευμένο ηλεκτρολόγο (Hilti Service), όπου χρησιμοποιούνται γνήσια ανταλλακτικά, διαφορετικά μπορεί να προκληθούν ατυχήματα στο χρήστη.**
- g) **Μη χρησιμοποιείτε το καλώδιο σύνδεσης για σκοπούς για τους οποίους δεν προορίζεται. Ποτέ μη μεταφέρετε το εργαλείο κρατώντας το από το καλώδιο σύνδεσης. Μη χρησιμοποιείτε το καλώδιο σύνδεσης για να τραβήξετε το φως από την πρίζα.**
- h) **Προστατέψτε το καλώδιο σύνδεσης από υπερβολική θερμοκρασία, λάδια και αιχμηρές ακμές.**

### 5.4 Προστασία από ηλεκτροπληξία



- a) Υπάρχει αυξημένος κίνδυνος ηλεκτροπληξίας, όταν το σώμα σας είναι γειωμένο. Προστατευθείτε από ηλεκτροπληξία. Αποφύγετε την επαφή του σώματός σας με γειωμένα εξαρτήματα, π.χ. σωλήνες, θερμομαντικά σώματα, μάτια, ψυγεία.
- h) Προστατέψτε το καλώδιο σύνδεσης από υπερβολική θερμοκρασία, λάδια και αιχμηρές ακμές.



## 5 Υποδείξεις για την ασφάλεια

- i) Σε ενδεχόμενη κοπή σε ρευματοφόρα μέρη ή σε περίπτωση αποτυχίας της μόνωσης υπάρχει χωρίς γείωση κίνδυνος-θάνατος. Συνδέετε το εργαλείο και τα αξεσουάρ του μόνο σε πηγές ρεύματος, που έχουν αγωγό γείωσης και ρελέ ασφαλείας. Ελέγχετε την απρόσκοπτη λειτουργία πριν από κάθε ενεργοποίηση. Όταν χρησιμοποιείτε γεννήτρια ή όταν δεν υπάρχει στο κτίριο αγωγός γείωσης χρησιμοποιήστε ένα καρφί γείωσης. Το εργαλείο δεν επιτρέπεται να τίθεται σε καμία περίπτωση σε λειτουργία χωρίς γείωση.
- j) Βεβαιωθείτε ότι η τάση του ηλεκτρικού δικτύου συμφωνεί με τα στοιχεία στις πινακίδες τύπου.
- k) Διατηρείτε στεγνά τα ηλεκτρικά καλώδια και ειδικά τις συνδέσεις τους. Κλείνετε τις πρίζες όταν δεν τις χρησιμοποιείτε με τα καλύμματα που έχετε παραλάβει.
- l) Χρησιμοποιείτε μόνο καλώδια προέκτασης με επαρκή διατομή εγκεκριμένα για την περιοχή χρήσης. Μην εργάζεστε με τυλιγμένα καλώδια προέκτασης διότι ενδέχεται να προκληθεί απώλεια ισχύος και υπερθέρμανση του καλωδίου.
- m) Αποσυνδέστε την παροχή ρεύματος πριν από εργασίες καθαρισμού και συντήρησης ή σε περίπτωση διακοπής των εργασιών.
- n) Λάβετε υπόψη, ότι κάποια επιμέρους εξαρτήματα μέσα στο περίβλημα βρίσκονται υπό επικίνδυνη για τη ζωή υψηλή τάση ακόμη και έως και 10 λεπτά μετά την αποσύνδεση της παροχής ρεύματος.

### 5.5 Απαιτήσεις από το χρήστη

- a) Ο χειρισμός του εργαλείου επιτρέπεται να γίνεται μόνο από ειδικά εκπαιδευμένους ειδικούς κοπής σκυροδέματος, που στη συνέχεια αναφέρονται ως "Χειριστές". Πρέπει να έχουν εξοικειωθεί πλήρως με το περιεχόμενο αυτών των οδηγιών χρήσης και να έχουν εκπαιδευτεί από έναν ειδικό της Hilti στην ασφαλή χρήση.
- b) Μία στιγμή απροσεξίας μπορεί να προκαλέσει σοβαρούς τραυματισμούς. Να είσαστε πάντα προσεκτικοί, να προσέχετε τι κάνετε και να εργάζεστε με περίσκεψη. Μη χρησιμοποιείτε το εργαλείο όταν είσαστε κουρασμένοι ή όταν βρίσκεστε υπό την επήρεια ναρκωτικών ουσιών, οινοπνεύματος ή φαρμάκων.
- c) Χρησιμοποιήστε εξοπλισμό προστασίας. Φοράτε υποδήματα προστασίας, προστατευτικά γάντια, κράνος, ωτασπίδες, προστατευτικά γυαλιά και ενδεχομένως κράνος.

### 5.6 Ασφάλεια στη λειτουργία

- a) Ελέγχετε το επίτοιχο δισκοπρίονο και τα μέρη του, το δίσκο κοπής καθώς και τα αξεσουάρ πριν από κάθε χρήση ως προς την απρόσκοπτη λειτουργία τους. Φροντίζετε ώστε να έχουν αποκατασταθεί **σωστά** τυχόν ζημιές και δυσλειτουργίες πριν από την ενεργοποίηση.
- b) Μια πτώση εξαρτήματος μπορεί να προκαλέσει σοβαρές ζημιές ή τραυματισμούς. Επιτρέπεται να αρχίσετε την εργασία μόνο όταν το σύστημα επίτοιχου δισκοπρίονου (πόδια ραγών) είναι στερεωμένο με ασφάλεια και ευστάθεια σε συμπαγές υπόστρωμα και έχει διενεργηθεί σωστά η εγκατάσταση του συστήματος (καλή σύσφιξη όλων των βιδών, κεφαλή κοπής ασφαλισμένη καλά πάνω στη ράγα και τελικοί αναστολείς τοποθετημένοι).



## 5 Υποδείξεις για την ασφάλεια

- c) Μην κάθεστε ΠΟΤΕ στην ακτινική κατεύθυνση του δίσκου κοπής! Χρησιμοποιείτε πάντα τον αντίστοιχο προφυλακτήρα δίσκου κοπής (DS-BG για κανονικές εφαρμογές, DS-BGF για εφαρμογές σύρριζα κοπής).
- d) Σε κοπές γωνιών με μερικώς ανοιχτό προφυλακτήρα δίσκου, οι χειρισμοί πρέπει να γίνονται από την πλευρά που είναι κλειστή ή/και προστατεύεται από τον προφυλακτήρα του δίσκου κοπής και ενδεχομένως θα πρέπει ο χειριστής να λάβει πρόσθετα μέτρα (κάλυμμα, σανίδα, πίνακας διακοπών).
- e) Η πρόσβαση στην επικίνδυνη περιοχή (π.χ. για αλλαγή του δίσκου κοπής ή για αφαίρεση ενός πλευρικού τμήματος του προφυλακτήρα δίσκου, εισαγωγή σφηνών κτλ.) επιτρέπεται μόνο όταν είναι απενεργοποιημένη η μονάδα κίνησης του δίσκου και ο δίσκος σταματημένος. Πατήστε πριν μπείτε στην επικίνδυνη περιοχή το ΜΠΟΥΤΟΝ ΚΙΝΔΥΝΟΥ.
- f) Μην ακουμπάτε περιστρεφόμενα εξαρτήματα. Διατηρείτε τις χειρολαβές στεγνές, καθαρές και απαλλαγμένες από λιπαρές ουσίες και γράσα.
- g) Τηρείτε κατά την κοπή τις επιτρεπόμενες παραμέτρους μετάδοσης κίνησης καθώς και τις προτεινόμενες ενδεικτικές τιμές για τον αριθμό στροφών του δίσκου κοπής και της προωθητικής ισχύος.
- h) Χρησιμοποιείτε μόνο δίσκους κοπής που ανταποκρίνονται στις απαιτήσεις κατά EN 13236. Απαγορεύεται η χρήση δίσκων κοπής εκτός του τεχνικά καθορισμένου εύρους διαμέτρων. Τοποθετείτε τους δίσκους κοπής σύμφωνα με τη φορά περιστροφής του εργαλείου.
- i) Με τη χρήση δίσκων κοπής με τμήματα συγκολλημένα με λείζερ μπορεί να μειωθεί ο κίνδυνος θραύσης τμημάτων.
- j) Ελέγχετε πριν από κάθε ενεργοποίηση του επίτοιχου δισκοπρίονου την πατούρα και το δίσκο κοπής για τυχόν ζημιές (π.χ. ρωγμές στον πυρήνα του δίσκου) και απολιπαίνετε την υποδοχή του δίσκου.
- k) Στο δίσκο κοπής μπορεί να αναπτυχθούν υψηλές θερμοκρασίες, επομένως μην τον πιάνετε χωρίς γάντια εργασίας!
- l) Χρησιμοποιείτε για τη στερέωση των ποδιών των ραγών καθώς και για την ασφάλιση των εξαρτημάτων αποκλειστικά και μόνο επαρκών διαστάσεων υλικό στερέωσης (αγκύρια, βίδες κτλ.)
- m) Η χρήση μη προτεινόμενων γνήσιων αξεσουάρ μπορεί να προκαλέσει τραυματισμούς ή ζημιές. Χρησιμοποιείτε μόνο αξεσουάρ που προτείνονται στις παρούσες οδηγίες χρήσης.
- n) Βεβαιωθείτε κατά τη χρήση βοηθημάτων ανάβασης (σκελετός, σκάλες κτλ.), ότι καλύπτουν τις προδιαγραφές, δεν έχουν υποστεί ζημιές και έχουν στηθεί σύμφωνα με τους κανονισμούς.
- o) Ο χειριστής οφείλει να διασφαλίζει ότι καμία στιγμή της διαδικασίας κοπής δεν υπάρχουν άτομα στην επικίνδυνη περιοχή – αυτό ισχύει και για την όχι άμεσα ορατή περιοχή, π.χ. στην πίσω πλευρά της κοπής. Εάν χρειάζεται, πρέπει να τοποθετούνται ευρείας έκτασης περιφράξεις ή να τοποθετείται προσωπικό επίβλεψης.
- p) Να είσαστε πάντα προσεκτικοί. Παρατηρείτε τη διαδικασία κοπής, την ψύξη νερού καθώς και τον περιβάλλοντα χώρο της θέσης εργασίας. Μην εργάζεστε με το εργαλείο, όταν δεν έχετε αυτοσυγκέντρωση.
- q) Δεν επιτρέπεται η διενέργεια τροποποιήσεων στο σύστημα κοπής! Απαγορεύεται η τροποποίηση των εργοστασιακών παραμέτρων!

### 5.7 Υποδείξεις ασφαλείας για τη μεταφορά

- a) Αποφύγετε την ανύψωση και τη μεταφορά βαριών φορτίων. Χρησιμοποιείτε κατάλληλα μέσα ανύψωσης και μεταφοράς και μοιράστε ενδεχομένως τα βαριά φορτία σε πολλά άτομα.
- b) Χρησιμοποιείτε τις προβλεπόμενες λαβές για τη μεταφορά. Διατηρείτε τις χειρολαβές στεγνές, καθαρές και απαλλαγμένες από λιπαρές ουσίες και γράσα.
- c) Λάβετε υπόψη ότι το εργαλείο μπορεί να ανατραπεί. Τοποθετείτε το εργαλείο μόνο σε επίπεδη, σταθερή επιφάνεια.
- d) Ασφαλίζετε κατά τη μεταφορά το σύστημα κοπής και τα μέρη του από ακούσια ολίσθηση και πτώση.
- e) Η μεταφορά του εργαλείου με γερανό επιτρέπεται να πραγματοποιείται μόνο με εγκεκριμένα μέσα ανύψωσης στα προβλεπόμενα σημεία. Βεβαιωθείτε πριν από τη μεταφορά ότι όλα τα αφαιρούμενα μέρη είναι στερεωμένα ή/και ασφαλισμένα σίγουρα στην τροχήλατη βάση μεταφοράς. Ράγες μήκους μεγαλύτερου του 1,5 μέτρου δεν επιτρέπεται να μεταφέρονται με την τροχήλατη βάση. Μην στέκεστε ποτέ κάτω από αιωρούμενα φορτία.
- f) Η τροχήλατη βάση μεταφοράς προορίζεται για τη μεταφορά του συστήματος κοπής και των συγκεκριμένων αξεσουάρ και δεν επιτρέπεται να χρησιμοποιείται για άλλου είδους σκοπούς μεταφοράς.

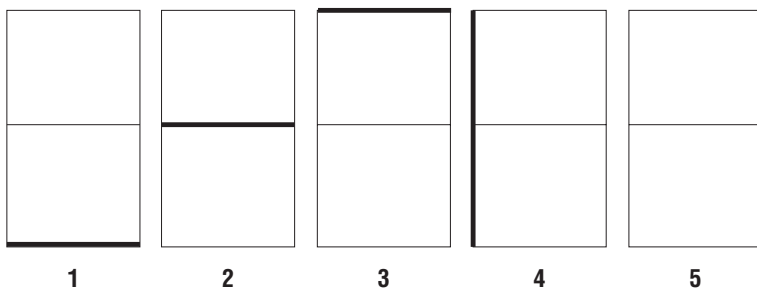
## 6 Προετοιμασία εργασίας

### 6 Προετοιμασία εργασίας

#### 6.1 Σχεδιασμός σειράς τομών κοπής και σχεδίαση των τομών και των στερεώσεων

##### ΥΠΟΔΕΙΞΗ

Συνήθως τα τμήμα που πρέπει να κοπούν είναι σχεδιασμένα από τον εντολέα. Με σωστή τοποθέτηση των ποδιών των ραγών μπορεί να επιτευχθεί μια ορθολογική σειρά τομών κοπής.



Εάν χρειάζεται, προσαρμόστε στις εκάστοτε συνθήκες το μέγιστο βάρος του μπλοκ σκυροδέματος με τομές αποκοπής (π.χ. μέγιστο επιτρεπόμενο φορτίο δαπέδου, αντοχή ανυψωτικών, διαστάσεις θυρών).

Για τη στερέωση του κομμένου σκυροδέματος χρησιμοποιήστε κατάλληλες σιδερένιες σφήνες και υποστηρίγματα.

#### 6.2 Διευκρινίσεις ασφαλείας

Βεβαιωθείτε ότι είναι ελεύθερη η περιοχή κοπής από επικίνδυνους αγωγούς (αέριο, νερό, ρεύμα κτλ.).

Φροντίστε ώστε να έχουν αποσαφηνιστεί οι επιδράσεις των εργασιών κοπής στη στατικότητα και ώστε όλα τα υποστηρίγματα να υποδέχονται με ασφάλεια όλες τις δυνάμεις.

Βεβαιωθείτε ότι αποκλείονται κίνδυνοι ή ζημιές από το νερό ψύξης που χρησιμοποιείτε. Βεβαιωθείτε ότι η περιοχή εργασίας είναι αποκλεισμένη έτσι, ώστε δεν θα εκτεθούν σε κίνδυνο ούτε πρόσωπα ούτε εγκαταστάσεις από πτώση ή εκσφενδονισμό αντικειμένων. Φροντίστε ώστε τα ελευθερωμένα κομμένα τμήματα μπορούν να αφαιρεθούν και να απομακρυνθούν με ασφάλεια και ελεγχόμενα.

Ελέγξτε εάν η διαθέσιμη σύνδεση ρεύματος και νερού αντιστοιχεί στις προβλεπόμενες συνθήκες.

Βεβαιωθείτε ότι έχετε στη διάθεσή σας τον απαραίτητο εξοπλισμό με τις σωστές προδιαγραφές.

Βεβαιωθείτε ότι έχουν εγκριθεί σε όλη την έκτασή τους οι εργασίες από την πολεοδομία.

### 6.3 Τροφοδοσία ρεύματος / Ασφάλεια

#### ΠΡΟΣΟΧΗ

Βεβαιωθείτε ότι στο ηλεκτρικό καλώδιο τροφοδοσίας του εργοταξίου, είτε από το ηλεκτρικό δίκτυο είτε από γεννήτρια, υπάρχει πάντα αγωγός γείωσης και ρελέ ασφαλείας και ότι είναι συνδεδεμένα.

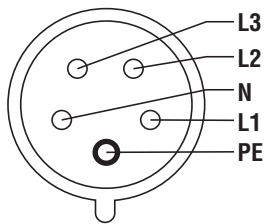
Φροντίστε ώστε η τροφοδοσία από το εργοτάξιο είναι ασφαλισμένη ως εξής:

#### Παραλλαγή τάσης 3 × 380 ... 400 V

Ασφάλεια	16 A
Ρελέ ασφαλείας (FI)	Τύπος A 30 mA

### 6.4 Τροφοδοσία ρεύματος / φινι τροφοδοσίας

#### Διάγραμμα συνδέσεων



L1	Φάση 1
L2	Φάση 2
L3	Φάση 3
N	Ουδέτερος (δεν χρειάζεται)
PE	Αγωγός προστασίας (γείωση)

Παραλλαγή τάσης	3 × 400 V
Διάγραμμα συνδέσεων	3P + N + PE - 16 A

#### ΥΠΟΔΕΙΞΗ

Η απουσία μεμονωμένων φάσεων (L1, L2, L3) καθώς και η συνδεδεμένη τάση ηλεκτρικού δικτύου εμφανίζονται στο τηλεχειριστήριο.

### 6.5 Καλώδια προέκτασης / διατομές καλωδίων

Φροντίστε ώστε για την περιοχή χρήσης χρησιμοποιείτε μόνο εγκεκριμένα καλώδια προέκτασης με επαρκή διατομή, δεδομένου ότι διαφορετικά ενδέχεται να προκληθεί θέρμανση/υπερθέρμανση του καλωδίου.

Οι διατομές καλωδίων πρέπει να ανέρχονται κατά EN 61029-1 σε τουλάχιστον 1,5 mm<sup>2</sup> για 16 A (διατομή καλωδίου = επιφάνεια εγκάρσιας τομής επιμέρους αγωγού).

Μικρότερες διατομές καλωδίων και μακριά καλώδια οδηγούν σε πτώση τάσης και ενδεχομένως σε μείωση της ισχύος.

Προσέξτε ώστε κατά τη λειτουργία του ηλεκτρικού επίτοιχου δισκοπρίονου να μην είναι τυλιγμένο το καλώδιο προέκτασης στην ανέμη.

## 6 Προετοιμασία εργασίας

### 6.6 Σύνδεση νερού ψύξης

Με θερμοκρασία νερού 25°C απαιτούνται για την ψύξη της κεφαλής κοπής περ. 2 l/min.

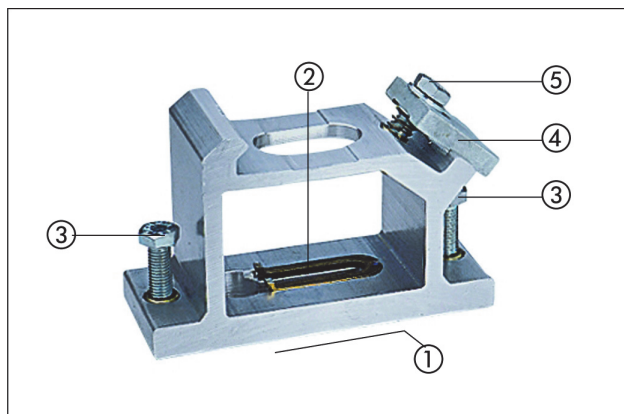
Σε περίπτωση πολύ χαμηλής ψυκτικής ισχύος ενεργοποιείται η απενεργοποίηση προστασίας του εργαλείου.

Χρησιμοποιείτε μόνο καθαρό νερό ψύξης.

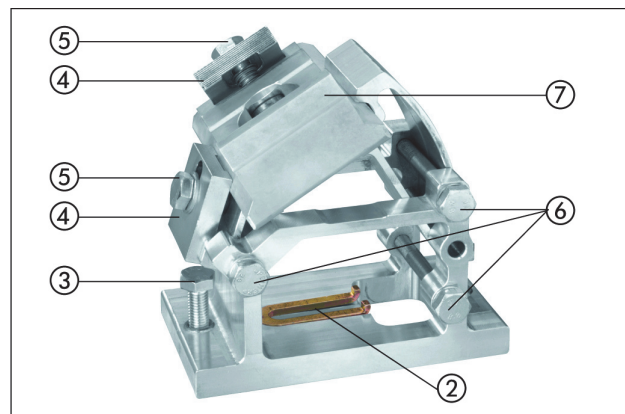
Σε περίπτωση χαμηλής πίεσης του δικτύου ύδρευσης χρησιμοποιείτε αντεπίστροφη βαλβίδα στη σύνδεση νερού, για την πρόληψη πιθανής ρύπανσης της παροχής νερού.

### 7 Εγκατάσταση του συστήματος

#### 7.1 Πόδια ράγας



Πόδι ράγας για κανονική κοπή



Πόδι ράγας για λοξή και ορθογώνια κοπή

- ① Επιφάνεια έδρασης
- ② Σχισμή αγκυρίου για τοποθέτηση ποδιού ράγας
- ③ Βίδες στάθμισης
- ④ Πλάκα σύσφιξης για σύσφιξη ράγας
- ⑤ Βίδα σύσφιξης για σύσφιξη ράγας
- ⑥ Βίδες σύσφιξης για κεκλιμένη θέση
- ⑦ Πλάκα σύσφιξης για ορθογώνια κοπή

#### 7.2 Στερέωση ποδιών ράγας

##### ΠΡΟΕΙΔΟΠΟΙΗΣΗ

Χρησιμοποιείτε αγκύρια κατάλληλα για το υπάρχον υπόστρωμα και προσέξτε τις οδηγίες τοποθέτησης του κατασκευαστή των αγκυριών.

##### ΠΡΟΣΟΧΗ

Η παράβλεψη των εικονιζόμενων αποστάσεων των ποδιών των ραγών προκαλεί μετατόπιση κοπής και ενδέχεται να προκαλέσει σε ακραία περίπτωση αποτυχία της στερέωσης με αγκύριο.

##### ΠΡΟΣΟΧΗ

Μια επαρκώς διαστασιολογημένη και κατάλληλη για το υπόστρωμα στερέωση του συστήματος κοπής αποτελεί βασική προϋπόθεση για αποτελεσματική και ασφαλή εργασία.

##### ΥΠΟΔΕΙΞΗ

Τα μεταλλικά διανοιγόμενα αγκύρια Hilti M12 είναι συνήθως κατάλληλα για στερεώσεις του εξοπλισμού διάτρησης πυρήνα με διαμάντι σε μη ρηγματωμένο σκυρόδεμα. Παρόλα αυτά ενδέχεται υπό συγκεκριμένες συνθήκες να είναι απαραίτητη μια εναλλακτική στερέωση. Σε περίπτωση ερωτήσεων σχετικά με την ασφαλή στερέωση απευθυνθείτε στο τεχνικό σέρβις της Hilti.



## 7 Εγκατάσταση του συστήματος

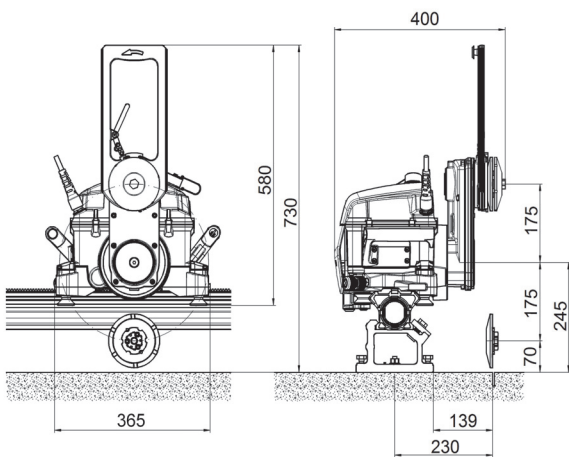
### ΠΡΟΕΙΔΟΠΟΙΗΣΗ

Το HKD-D M12 δεν είναι κατάλληλο για εφαρμογές σε ρηγματωμένο σκυρόδεμα, τοιχοποιία, τεχνητές ή φυσικές πέτρες και παρόμοια υλικά.

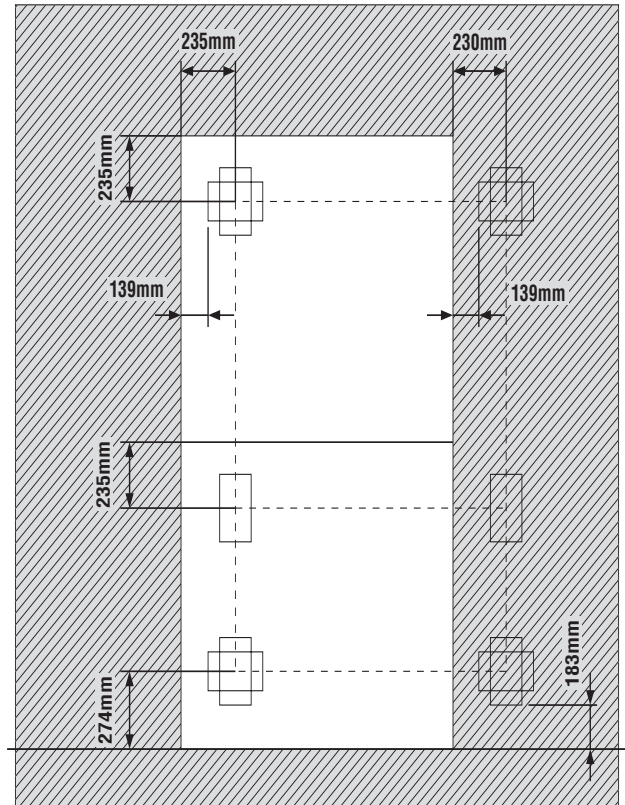
### ΥΠΟΔΕΙΞΗ

Οι βίδες στάθμισης δεν πρέπει να προεξέχουν κατά την τοποθέτηση στην επιφάνεια έδρασης του ποδιού.

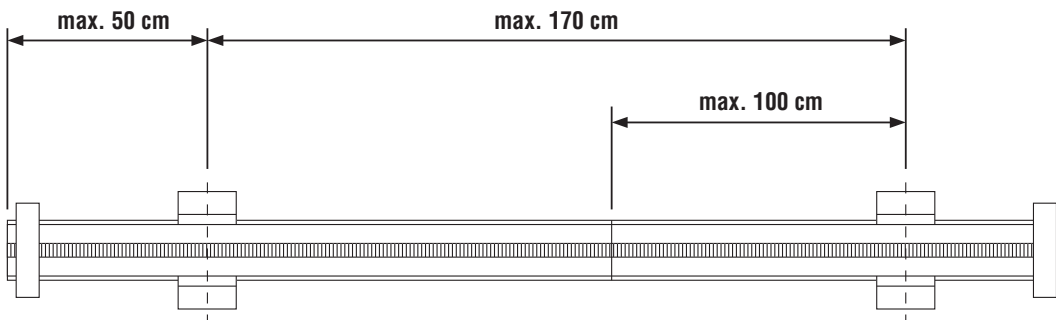
Για λοξές και ορθογώνιες κοπές χρησιμοποιήστε το πόδι ράγας DS-RFP-L.



Κύριες διαστάσεις DST 10-E (σε mm)



Αποστάσεις αγκυρίων DST 10-E (σε mm)

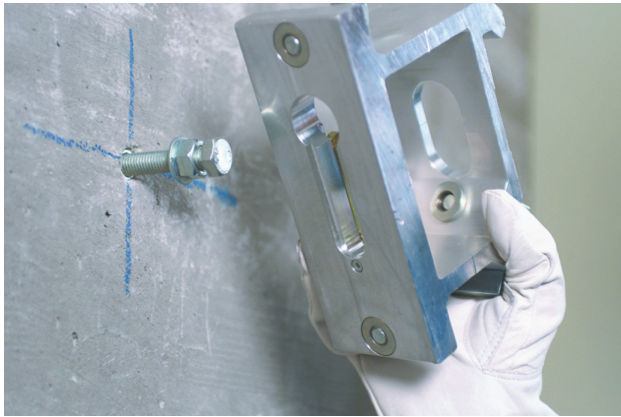


Μέγιστες επιτρεπόμενες αποστάσεις ποδιών ράγας

1. Σχεδιάστε την οπή αγκυρίου για τοποθέτηση ποδιού ράγας.
2. Ανοίξτε την τρύπα για το αγκύριο (βάθος και διάμετρος σύμφωνα με κατασκευαστή αγκυρίου).

## 7 Εγκατάσταση του συστήματος

3. Καθαρίστε την τρύπα από τη σκόνη διάτρησης.
4. Τοποθετήστε το αγκύριο (π.χ. Hilti HKD-D M12) και ανοίξτε το με εργαλείο τοποθέτησης.
5. Βιδώστε με το χέρι βίδες στερέωσης 8.8 με παξιμάδι με πατούρα (περιεχόμενο βαλίτσας αξεσουάρ) μέχρι να τερματίσουν.

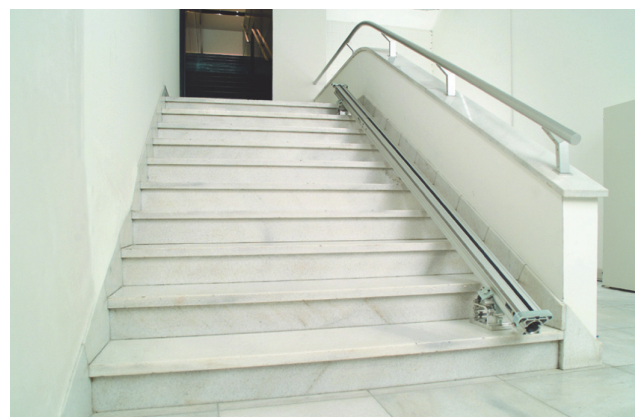
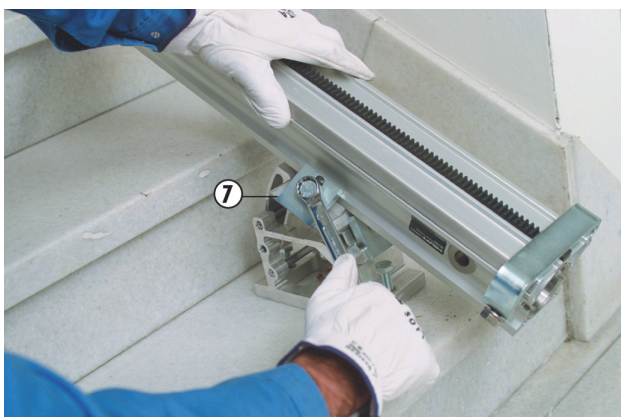
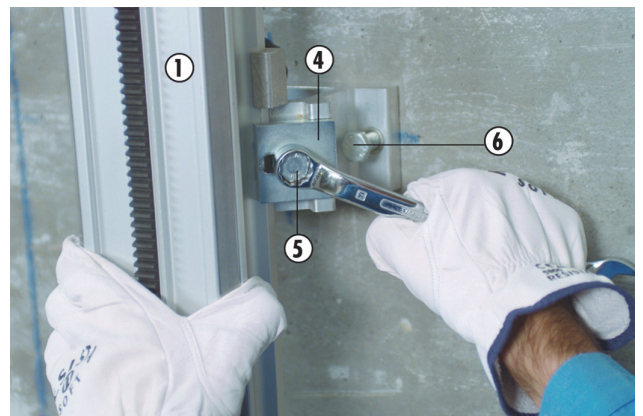
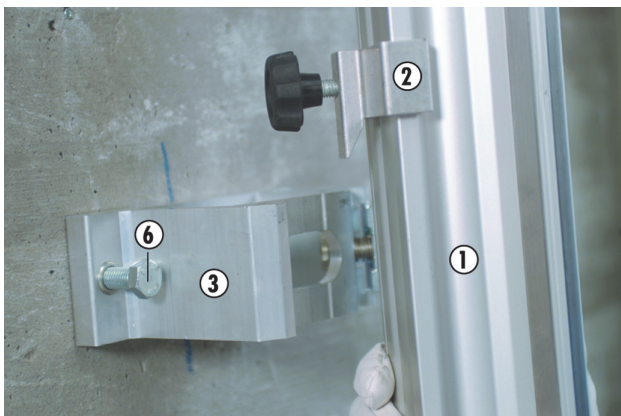


6. Τοποθετήστε το πόδι της ράγας, ευθυγραμμίστε το και σφίξτε ελαφρά το παξιμάδι.

### 7.3 Τοποθέτηση της ράγας

#### ΥΠΟΔΕΙΞΗ

Το άγκιστρο ράγας δεν μπορεί να χρησιμοποιηθεί για πόδι ράγας λοξής κοπής.

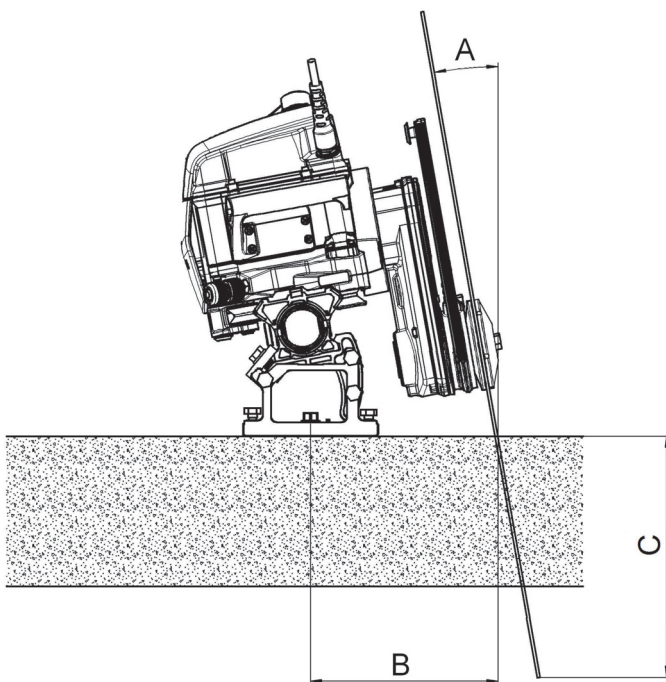


## 7 Εγκατάσταση του συστήματος

- ① Ράγα
- ② Άγκιστρο ράγας
- ③ Πόδι ράγας
- ④ Πλάκα σύσφιξης για σύσφιξη ράγας
- ⑤ Βίδα σύσφιξης για σύσφιξη ράγας
- ⑥ Βίδες στάθμισης
- ⑦ Πλάκα σύσφιξης για ορθογώνια κοπή

1. Τοποθετήστε το άγκιστρο της ράγας στη ράγα.
2. Κρεμάστε τη ράγα με τοποθετημένο το άγκιστρο στο πόδι της ράγας και κλείστε τις πλάκες σύσφιξης.
3. Ευθυγραμμίστε το πόδι της ράγας υπό ορθή γωνία με τη ράγα και σφίξτε τις πλάκες σύσφιξης.
4. Ρυθμίστε τις πιθανές υπομετρικές διαφορές με τις βίδες στάθμισης.
5. Ρυθμίστε την απόσταση κοπής και σφίξτε τις βίδες στερέωσης.  
Βλέπε σελίδα: 24
6. Τοποθετήστε στα δύο άκρα της ράγας έναν αναστολέα.

### 7.3.1 Διαστάσεις εγκατάστασης



A	B	C			
		(Ø) 600 mm	(Ø) 700 mm	(Ø) 800 mm	(Ø) 900 mm
0°	23,0 cm	23,0 cm	28,0 cm	33,0 cm	38,0 cm



## 7 Εγκατάσταση του συστήματος

A	B	C			
		(Ø) 600 mm	(Ø) 700 mm	(Ø) 800 mm	(Ø) 900 mm
5°	23,8 cm	19,9 cm	24,9 cm	29,9 cm	34,9 cm
10°	24,8 cm	17,1 cm	22,0 cm	26,9 cm	31,8 cm
15°	26,0 cm	13,9 cm	18,8 cm	23,7 cm	28,5 cm
20°	27,6 cm	10,8 cm	15,5 cm	20,2 cm	24,9 cm
25°	29,5 cm	7,5 cm	12,0 cm	16,5 cm	21,1 cm
30°	31,8 cm		8,3 cm	12,7 cm	17,0 cm
35°	34,6 cm			8,6 cm	12,7 cm
40°	38,1 cm				8,3 cm

### 7.4 Προέκταση της ράγας

#### ΥΠΟΔΕΙΞΗ

Για μεγάλες κοπές υπάρχει η δυνατότητα ένωσης επιμέρους ραγών σε ένα ενιαίο σύνολο με τη βοήθεια της κωνικής σύνδεσης καθώς και των έκκεντρων πείρων.



- ① Ράγα
- ② Σύνδεση κώνου
- ③ Έκκεντρος πείρος
- ④ Τετράγωνο κλειδί 1/2"
- ⑤ Χιτώνιο κώνου

1. Καθαρίστε τον κώνο και τα χιτώνια.
2. Τοποθετήστε τον κώνο και στερεώστε τον με έκκεντρο πείρο.
3. Τοποθετήστε τη ράγα στον κώνο και στερεώστε επίσης με έκκεντρο πείρο.
4. Για την αφαίρεση των έκκεντρων πείρων περιστρέψτε αντίστροφα και αφαιρέστε πρεσαριστά τον κώνο.

## 7 Εγκατάσταση του συστήματος

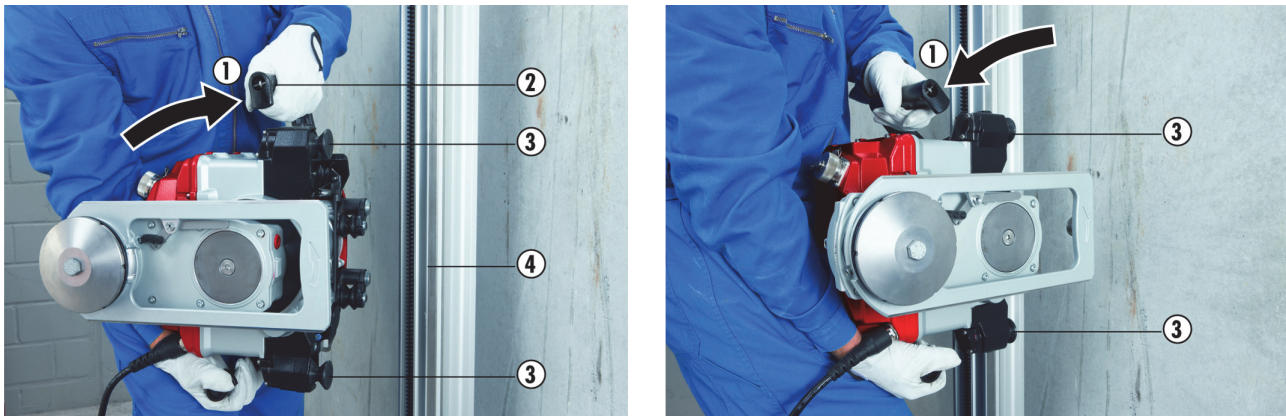
### 7.5 Τοποθέτηση κεφαλής κοπής

#### ΠΡΟΣΟΧΗ

Φροντίστε πριν από την αποσύνδεση του μηχανισμού ασφάλισης της κεφαλής κοπής, ώστε να συγκρατείτε γερά την κεφαλή κοπής.

#### ΥΠΟΔΕΙΞΗ

Για εφαρμογές σύρριζα κοπής, τοποθετήστε την πατούρα σύρριζα κοπής DS-FCA--110 στην κεφαλή κοπής.



- ① Μοχλός σύσφιξης με ενσωματωμένο κουμπί απασφάλισης
- ② Κουμπί απασφάλισης
- ③ Ράουλο οδηγός
- ④ Επιφάνεια-οδηγός

1. Πατήστε το κουμπί απασφάλισης ②, πιέστε προς τα κάτω το μοχλό σύσφιξης ① και ασφαλίστε τον στην κάτω θέση.
2. Τοποθετήστε την κεφαλή κοπής στη στερεωμένη ράγα.
3. Ελέγξτε τη σωστή θέση των ράουλων οδηγών ③.  
**ΥΠΟΔΕΙΞΗ** Οι επιφάνειες-οδηγοί ④ βρίσκονται στο κέντρο των ράουλων οδηγών.
4. Πατήστε το κουμπί απασφάλισης ②, τραβήξτε το μοχλό σύσφιξης ① προς τα επάνω μέχρι τη θέση ασφάλισης.
5. Πριν το αφήσετε, ελέγξτε τη θέση των ράουλων οδηγών ③ στη ράγα και τη σωστή ασφάλιση του μοχλού σύσφιξης (μετακινώντας πέρα-δώθε το μοχλό σύσφιξης).

## 7 Εγκατάσταση του συστήματος

### 7.6 Ρύθμιση βάσης προφυλακτήρα δίσκου κοπής



- ① Βάση προφυλακτήρα δίσκου
- ② Μηχανισμός ασφάλισης χωρίς εργασία

1. Ρυθμίστε τη βάση του προφυλακτήρα δίσκου ① στην επιθυμητή θέση (45°/90°/135°).
2. Πιέστε ελαφρά το μοχλό ② και περιστρέψτε ταυτόχρονα ελαφρά τη βάση προφυλακτήρα δίσκου μέχρι να αισθανθείτε ότι ασφάλισε, στη συνέχεια κλείστε το μοχλό πέρα από νεκρό σημείο.
3. Για την απασφάλιση, ανοίξτε το μοχλό ② προς την αντίθετη κατεύθυνση.

### 7.7 Σύνδεση καλωδίου τροφοδοσίας, καλωδίου τηλεχειριστηρίου και αγωγού αγωγού νερού ψύξης

#### ΠΡΟΣΟΧΗ

Κατά τη σύνδεση μην τραβάτε το καλώδιο αλλά πάντα από τος φις και κλείνετε αμέσως το προστατευτικό κάλυμμα.

#### ΠΡΟΣΟΧΗ

Για την αποφυγή ζημιών, ελέγξτε την απρόσκοπτη κατάσταση και την καθαριότητα των πριζών και των φις και αποκαταστήστε τα πιθανά ελαττώματα και απομακρύνετε τις ακαθαρσίες πριν από τη σύνδεση.

#### ΠΡΟΣΟΧΗ

Μην τυλίγετε το καλώδιο και περάστε το έτσι, ώστε οι συνδέσεις να μην βρίσκονται μέσα στο νερό και τα καλώδια να μπορούν να ακολουθούν ελεύθερα την κεφαλή κοπής χωρίς επιβάρυνση από εφελκυσμό.



## 7 Εγκατάσταση του συστήματος



- ① Πρίζα για καλώδιο τηλεχειρισμού
- ② Σύνδεση για αγωγό νερού ψύξης
- ③ Προστατευτικό κάλυμμα
- ④ Χιτώνιο ασφάλισης
- ⑤ Καλώδιο τροφοδοσίας

1. Αφαιρέστε το προστατευτικό κάλυμμα
2. Ευθυγραμμίστε το φιν και πιέστε το χωρίς βία σε ολόκληρο το βάθος.
3. Κλείστε και ασφαλίστε το χιτώνιο ασφάλισης.
4. Κλείστε μεταξύ τους τα προστατευτικά καλύμματα.
5. Συνδέστε τον αγωγό νερού ψύξης.
6. Συνδέστε το καλώδιο τροφοδοσίας στην πηγή ρεύματος.

### 7.8 Τοποθέτηση δίσκου

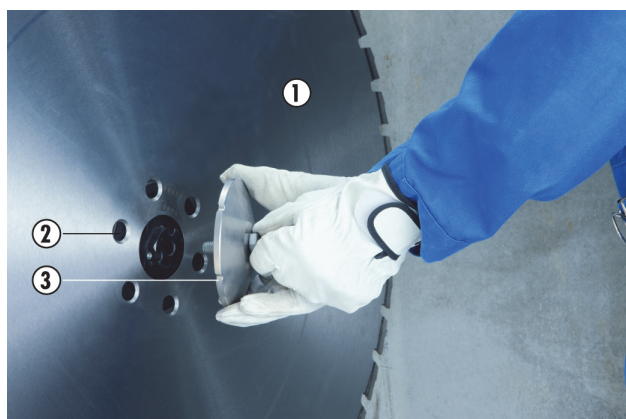
#### ΥΠΟΔΕΙΞΗ

Για εφαρμογές σύρριζα κοπής, τοποθετήστε την πατούρα σύρριζα κοπής DS-FCA-110 και τον προφυλακτήρα δίσκου σύρριζα κοπής (προαιρετικά διαθέσιμος).

Ως κεντρική βίδα σύσφιξης χρησιμοποιείτε αποκλειστικά και μόνο τη γνήσια βίδα της Hilti (ποιότητα χάλυβα 10.9).

Ελέγχετε πριν από κάθε ενεργοποίηση του επίτοιχου δισκοπρίονου την πατούρα και το δίσκο κοπής για τυχόν ζημιές, ρωγμές και αλλαγές χρώματος λόγω επίδρασης της θερμότητας και καθαρίζετε τους λαδωμένους ή γρασαρισμένους δίσκους κοπής.

## 7 Εγκατάσταση του συστήματος



- ① Δίσκος κοπής
- ② Πατούρα κεντραρίσματος και υποδοχής
- ③ Πατούρα δίσκου
- ④ Βίδα σύσφιξης
- ⑤ Οπές για στερέωση σύρριζα κοπής

1. Τοποθετήστε το δίσκο κοπής ① με τη σωστή φορά περιστροφής στην πλήμνη του βραχίονα του πριονιού.
2. Τοποθετήστε την πατούρα του δίσκου ③ και σφίξτε ελαφρά τη βίδα στερέωσης.
3. Ευθυγραμμίστε το δίσκο κοπής ① έτσι, ώστε οι οπές για τη στερέωση της σύρριζα κοπής ⑤ να βρεθούν ανάμεσα στις εγκοπές νερού.
4. Σφίξτε δυνατά τη βίδα σύσφιξης ④ με πολύγωνο κλειδί 19 (110 Nm).

### 7.9 Τοποθέτηση προφυλακτήρα δίσκου

#### ΥΠΟΔΕΙΞΗ

Εάν λόγω ειδικών, τοπικών συνθηκών δεν μπορεί να χρησιμοποιηθεί προφυλακτήρας δίσκου, πρέπει να προστατεύετε η γύρω περιοχή από εκσφενδονιζόμενα αντικείμενα με ειδικά μέτρα όπως π.χ. τον αποκλεισμό της περιοχής εργασίας με ξυλοτύπους.

Για εφαρμογές σύρριζα κοπής, τοποθετήστε την πατούρα σύρριζα κοπής DS-FCA-110 και τον προφυλακτήρα δίσκου σύρριζα κοπής (προαιρετικά διαθέσιμος).

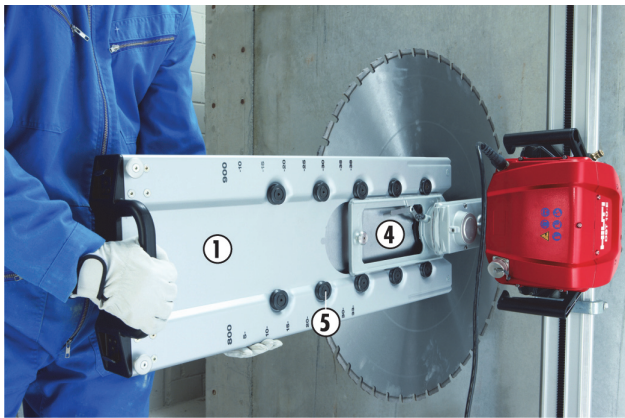
Διατηρείτε καθαρά τα μεταλλικά άγκιστρα των πλευρικών τμημάτων, για την πρόληψη παγίδευσης των πλευρικών τμημάτων.

Διατηρείτε καθαρό τον προφυλακτήρα δίσκου και καθαρίζετε τον τακτικά μετά από τη χρήση, για τη διασφάλιση της λειτουργίας του.

#### ΠΡΟΣΟΧΗ

Αφαιρείτε το πλευρικό τμήμα μόνο για απευθείας κοπή γωνίας!

## 7 Εγκατάσταση του συστήματος



- ① Μεσαίο τμήμα προφυλακτήρα δίσκου
- ② Πλευρικό τμήμα προφυλακτήρα δίσκου
- ③ Μεταλλικό άγκιστρο
- ④ Βάση προφυλακτήρα δίσκου
- ⑤ Ράουλα οδηγού
- ⑥ Έλασμα σύσφιξης
- ⑦ Έκκεντρο σύσφιξης
- ⑧ Λάστιχο σύσφιξης

1. Περάστε το μεσαίο τμήμα του προφυλακτήρα δίσκου ① ή ολόκληρο τον προφυλακτήρα στη βάση του προφυλακτήρα ④.
2. Τοποθετήστε τα δύο μεταλλικά άγκιστρα ③ του πλευρικού τμήματος του προφυλακτήρα δίσκου ② στο μεσαίο τμήμα του προφυλακτήρα δίσκου ①, στη συνέχεια στερεώστε με έλασμα σύσφιξης ⑥.
3. Ασφαλίστε τον προφυλακτήρα δίσκου στο στήριγμα του προφυλακτήρα δίσκου με λάστιχο σύσφιξης ⑧ στο έκκεντρο σύσφιξης ⑦.
4. Για να αφαιρέσετε το πλευρικό τμήμα ② ανοίξτε και τραβήξτε έξω το έλασμα σύσφιξης ⑥.



### 8 Θέση σε λειτουργία

#### 8.1 Έλεγχοι πριν από την έναρξη της κοπής

Έχουν πραγματοποιηθεί οι προεργασίες στο εργοτάξιο (γκρεμίσματα, συλλογή νερού κτλ.). Οι επικίνδυνες ζώνες μπροστά και πίσω από το αντικείμενο που θα κοπεί έχουν ασφαλιστεί και απομονωθεί. Δεν υπάρχουν πρόσωπα στην επικίνδυνη περιοχή.

Ρεύμα και νερό έχουν συνδεθεί. Η τροφοδοσία ρεύματος έχει γείωση και ρελέ ασφαλείας. Το νερό είναι εντός του επιτρεπόμενου εύρους πίεσης.

Τα πόδια της ράγας και η ράγα είναι σωστά ευθυγραμμισμένα και στερεωμένα, όλες οι βίδες και τα παξιμάδια είναι καλά σφιγμένα.

Η κεφαλή κοπής είναι σωστά τοποθετημένη στη ράγα και ο μοχλός ασφάλισης ασφαλισμένος. Έχει ελεγχθεί η σωστή ασφάλιση του μοχλού ασφάλισης μετακινώντας το μοχλό πέρα-δώθε.

Ο δίσκος κοπής είναι τοποθετημένος με τη σωστή φορά περιστροφής και η βίδα στερέωσης της πατούρας του δίσκου κοπής ή οι 6 ακέφαλες βίδες (σύρριζα κοπή) είναι καλά σφιγμένες.

Ο προφυλακτήρας δίσκου και οι αναστολείς είναι τοποθετημένοι και στερεωμένοι.

Το τηλεχειριστήριο είναι συνδεδεμένο.

Το μπουτόν κινδύνου του τηλεχειριστηρίου λειτουργεί, είναι απασφαλισμένο και επιβεβαιωμένο.

Όλα τα κουμπιά χειρισμού του τηλεχειριστηρίου είναι σε θέση "Off" ή "Ουδέτερη".

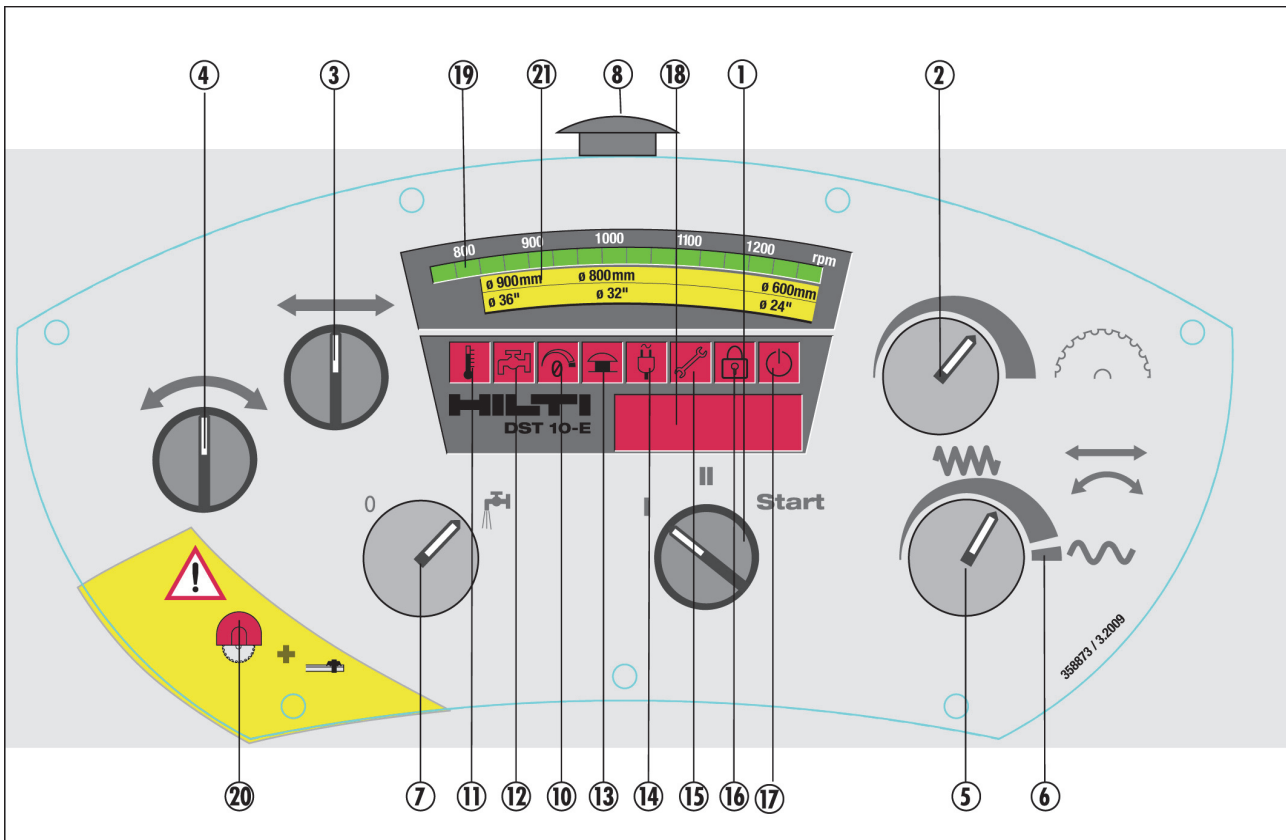
Ο χειριστής έχει φορέσει το τηλεχειριστήριο.

Οι ενδείξεις ετοιμότητας λειτουργίας ανάβουν.

Τα μέτρα ασφαλείας έχουν ληφθεί υπόψη.

## 8 Θέση σε λειτουργία

### 8.2 Λειτουργίες του τηλεχειριστηρίου



- |   |   |   |   |
|---|---|---|---|
| ① | Κινητήρας δίσκου κοπής On/Off                       | Παλμική περιστροφή έναρξη   | Ενεργοποίηση δίσκου κοπής               |
|   |   | Θέση II   | Ο κινητήρας του δίσκου κοπής λειτουργεί |
|   |   | Θέση I  | Κινητήρας δίσκου κοπής "Off"            |
| ② | Αριθμός στροφών δίσκου κοπής                        | Αδιαβάθμητη ρύθμιση αριθμού στροφών   |   |
| ③ | Διακόπτης επιλογής κατεύθυνσης για διαμήκη προώθηση | Διακόπτης επιλογής κατεύθυνσης για την προώθηση της κεφαλής κοπής πάνω στη ράγα |   |

## 8 Θέση σε λειτουργία

④	Διακόπτης επιλογής κατεύθυνσης για βυθιζόμενη προώθηση	Διακόπτης επιλογής κατεύθυνσης για τη βύθιση του δίσκου κοπής	
⑤	Ρύθμιση ταχύτητας για διαμήκη και βυθιζόμενη προώθηση	Χειροκίνητη και/ή αυτόματη προώθηση - Ένδειξη ισχύος στην οθόνη	
⑥	Γρήγορη ταχύτητα για διαμήκη και βυθιζόμενη προώθηση	Για γρήγορη οριζόντια ή κάθετη κίνηση	
⑦	Νερό ψύξης On/Off	Ανοίγει / κλείνει την παροχή νερού προς το δίσκο κοπής. Όταν δεν υπάρχει ρεύμα, το νερό τρέχει.	
⑧	Μπουτόν κινδύνου	Πατήστε σε περίπτωση ανάγκης ή προβλήματος στην κεφαλή κοπής! Απασφάλιση = Περιστρέψτε το κουμπί	
⑨	Διακόπτης Reset για μπουτόν κινδύνου	Απασφάλιση, επιβεβαιώνεται μετά την απασφάλιση του μπουτόν κινδύνου	
⑩	Σφάλμα μηδενικής θέσης	Ανάβει εάν κατά την ενεργοποίηση του εργαλείου ένα ή περισσότερα κουμπιά δεν είναι στη θέση "0" ή "ουδέτερο"	
⑪	Υπερθέρμανση - Απενεργοποίηση προστασίας	Ανάβει εάν το εργαλείο έχει απενεργοποιηθεί λόγω υπερθέρμανσης	
⑫	Προειδοποίηση θερμοκρασίας	Ανάβει / αναβοσβήνει σε περίπτωση πολύ χαμηλής ψύξης	
⑬	Ένδειξη διακοπής κινδύνου	Ανάβει εάν έχει πατηθεί ή δεν έχει επιβεβαιωθεί το μπουτόν κινδύνου.	
⑭	Πρόβλημα τροφοδοσίας	Ανάβει σε περίπτωση σφάλματος φάσεων, χαμηλότερη ή υψηλότερη τάση ή ασυμμετρία	
⑮	Ένδειξη σέρβις	Ανάβει όταν επιτευχθεί το διάστημα σέρβις. Αναθέστε το σέρβις στο σέρβις της Hilti.	
⑯	Αντικλεπτική προστασία	Δεν είναι ενεργοποιημένο	
⑰	Ένδειξη χειρισμού μπουτόν κινδύνου	Ανάβει εάν δεν έχει επιβεβαιωθεί το μπουτόν κινδύνου	
⑱	Οθόνη	Ένδειξη λογισμικού	Κατά τη σύνδεση του φισ τροφοδοσίας εμφανίζεται η τρέχουσα έκδοση λογισμικού
		Ένδειξη ωρών λειτουργίας	Κατά την ενεργοποίηση του εργαλείου εμφανίζεται η συνολική διάρκεια λειτουργίας της κεφαλής κοπής (σε ώρες)
		Ένδειξη ισχύος	Κατά τη λειτουργία κοπής εμφανίζεται συνεχώς η τρέχουσα κατανάλωση ισχύος (σε %)

## 8 Θέση σε λειτουργία

⑩	Οθόνη	Τάση τροφοδοσίας	Η τάση σε Volt εμφανίζεται, εάν κατά τη λειτουργία τέθηκε ο διακόπτης έναρξης λειτουργίας στη θέση "Start".
		Ένδειξη βλάβης	Σε μια βλάβη μπορεί να οριοθετηθεί με τη βοήθεια του εμφανιζόμενου κωδικού η αιτία του σφάλματος (π.χ. Er01)
⑪	Στροφόμετρο	Δείχνει τον τρέχοντα επιλεγμένο αριθμό στροφών (rpm = στροφές ανά λεπτό)	
⑫	Υποδείξεις προειδοποίησης	Το εργαλείο δεν επιτρέπεται να τίθεται σε λειτουργία χωρίς προφυλακτήρα δίσκου κοπής και αναστολείς!	
⑬	Προτεινόμενη κλίμακα αριθμού στροφών		

### 8.2.1 Ανάγνωση της ηλεκτρικής τάσης εισόδου κατά τη λειτουργία του πριονιού

Περιστρέψτε το διακόπτη έναρξης λειτουργίας ① στη θέση "Start" και κρατήστε τον εκεί. Στην οθόνη ⑩ εμφανίζεται η τάση σε Volt.

### 8.2.2 Ανάγνωση ηλεκτρικής τάσης εισόδου με το πριόνι σταματημένο

1. Περιστρέψτε το διακόπτη έναρξης λειτουργίας ① στη θέση "I".
2. Θέστε τον περιστροφικό ρυθμιστή για τον αριθμό στροφών του δίσκου κοπής ② στο μέγιστο αριθμό στροφών.
3. Περιστρέψτε το διακόπτη έναρξης λειτουργίας ① στη θέση "Start" και κρατήστε τον εκεί.  
Στην οθόνη ⑩ εμφανίζεται η τάση σε Volt.

### 8.2.3 Αλλαγή κατεύθυνσης δράσης διακοπών προώθησης

1. Περιστρέψτε το διακόπτη έναρξης λειτουργίας ① στη θέση "I".
2. Περιστρέψτε τον περιστροφικό διακόπτη για την ταχύτητα προώθησης ⑤ στη μηδενική θέση.
3. Θέστε τον περιστροφικό ρυθμιστή για τον αριθμό στροφών του δίσκου κοπής ② στο μέγιστο αριθμό στροφών.
4. Χειριστείτε το διακόπτη επιλογής κατεύθυνσης ③ ή ④.
5. Περιστρέψτε το διακόπτη έναρξης λειτουργίας ① στη θέση "Start" και κρατήστε τον εκεί.  
Όταν πραγματοποιηθεί η αλλαγή κατεύθυνσης, εμφανίζεται στην οθόνη ⑩ η ένδειξη "L \_\_ R"

### 8.2.4 Χειρισμός/επιβεβαίωση διακοπής κινδύνου

#### ΥΠΟΔΕΙΞΗ

Πατήστε σε περίπτωση ανάγκης ή προβλήματος στην κεφαλή κοπής το μπουτόν κινδύνου.

Πατήστε το μπουτόν κινδύνου ⑧.

Η ένδειξη διακοπής κινδύνου ⑬ και η ένδειξη επιβεβαίωσης διακοπής κινδύνου ⑰ ανάβουν.

Περιστρέψτε το μπουτόν κινδύνου ⑧ για απασφάλιση.

Πατήστε το διακόπτη Reset ⑨.

### 8.2.5 Εναλλαγή ρύθμισης λογισμικού σε ειδικές συνθήκες ηλεκτρικού δικτύου

Η συχνή απενεργοποίηση του πριονιού με ένδειξη κωδικού σφάλματος Er33 ήδη σε χαμηλή ισχύ (π.χ. <70%) μπορεί να οφείλεται σε δυσμενείς συνθήκες τροφοδοσίας.

Αυτό μπορεί να αντιμετωπιστεί με αλλαγή σε μια ειδική ρύθμιση λογισμικού.

1. Με το εργαλείο σε ετοιμότητα λειτουργίας, πατήστε πρώτα το μπουτόν κινδύνου.
2. Περιστρέψτε τον διακόπτη του κινητήρα δίσκου κοπής στο Start και κρατήστε το διακόπτη σε αυτή τη θέση για 10 δευτερόλεπτα μέχρι να εξαφανιστεί το "0" πριν από την ένδειξη της τάσης τροφοδοσίας (οθόνη).

### 8.3 Διαδικασία κοπής και χειρισμός

1. Μετακινήστε την κεφαλή κοπής με προώθηση βύθισης ④ / διαμήκη προώθηση ③ και ρύθμιση ταχύτητας ⑤ στην αρχή της τομής και στη συνέχεια ρυθμίστε ξανά όλους τους διακόπτες / ρυθμιστές στο "ουδέτερο" ή "0".
2. Για γρήγορη λειτουργία περιστρέψτε το ρυθμιστή ταχύτητας ⑤ πέρα από το σημείο αντίστασης ⑥ στον δεξιό αναστολέα.
3. Ενεργοποιήστε το νερό ψύξης ⑦.
4. Ενεργοποιήστε τον κινητήρα του δίσκου κοπής ① και με το ρυθμιστή στροφών ② ρυθμίστε τον προτεινόμενο αριθμό στροφών (προσέξτε τις ενδεικτικές τιμές) (περιμένετε μέχρι να επιτευχθεί ο πλήρης αριθμός στροφών).  
Ο τρέχων αριθμός στροφών εμφανίζεται στο στροφόμετρο ⑱.
5. Επιλέξτε το διακόπτη επιλογής κατεύθυνσης για προώθηση βύθισης ④ και ρύθμιση ταχύτητας ⑤ και φέρτε (εισάγετε) το δίσκο κοπής αργά στο επιθυμητό βάθος κοπής και στη συνέχεια ρυθμίστε το διακόπτη επιλογής κατεύθυνσης ④ και τη ρύθμιση ταχύτητας ⑤ ξανά στο "ουδέτερο" ή "0".
6. Επιλέξτε κατεύθυνση για διαμήκη προώθηση ③ και ρυθμίστε τη ρύθμιση ταχύτητας ⑤ στο (π.χ. 100%).
7. Κάντε μια τομή-οδηγό με μειωμένη ισχύ (60%).
8. Γυρίστε τη ρύθμιση ταχύτητας ⑤ στο τέλος της κοπής στο μηδέν και κλείστε τη διαμήκη προώθηση ③.
9. Επαναλάβετε τη διαδικασία 4 έως 6 μέχρι να επιτευχθεί το επιθυμητό βάθος κοπής.

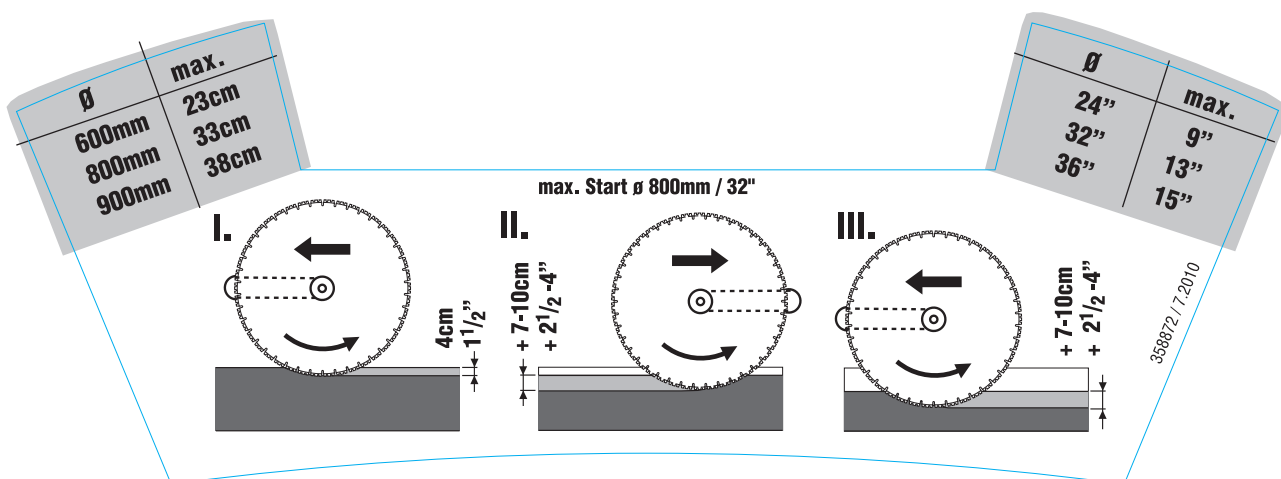


## 8 Θέση σε λειτουργία

- Όταν τελειώσει η κοπή ή επιτευχθεί το μέγιστο δυνατό βάθος κοπής, απομακρυνθείτε από την κοπή με περιστρεφόμενο το δίσκο κοπής ④ και φέρτε το πριόνι και το βραχίονα σε θέση 90°.
- Στη συνέχεια ρυθμίστε όλους τους διακόπτες / ρυθμιστές (κατεύθυνση προώθησης, ταχύτητα προώθησης, αριθμός στροφών δίσκου κοπής, νερό και διακόπτης έναρξης λειτουργίας) ξανά στο "ουδέτερο" ή "0" και πατήστε το μπουτόν κινδύνου.
- Εάν χρειάζεται, τοποθετήστε δίσκο κοπής μεγαλύτερης διαμέτρου (μεγ. Ø 900 mm) και επαναλάβετε τη διαδικασία.

### 8.4 Οδηγίες και ενδεικτικές τιμές

#### Η κοπή-οδηγός



Η πρώτη κοπή λέγεται κοπή-οδηγός. Πρέπει να πραγματοποιείται πάντα με τραβηγμένο βραχίονα (βλέπε εικόνα).

Ανάλογα με το υπόστρωμα, σκληρό, μαλακό ή τοιχοποιία, το βάθος στην κοπή-οδηγό ανέρχεται μεταξύ 2-4 cm.

#### ΥΠΟΔΕΙΞΗ

Στην κοπή-οδηγό κόβετε μόνο με μειωμένη ισχύ (π.χ. 60%). Με αυτό τον τρόπο διασφαλίζετε μια ίσια, ομοιόμορφη τομή.

#### Οι υπόλοιπες τομές κοπής

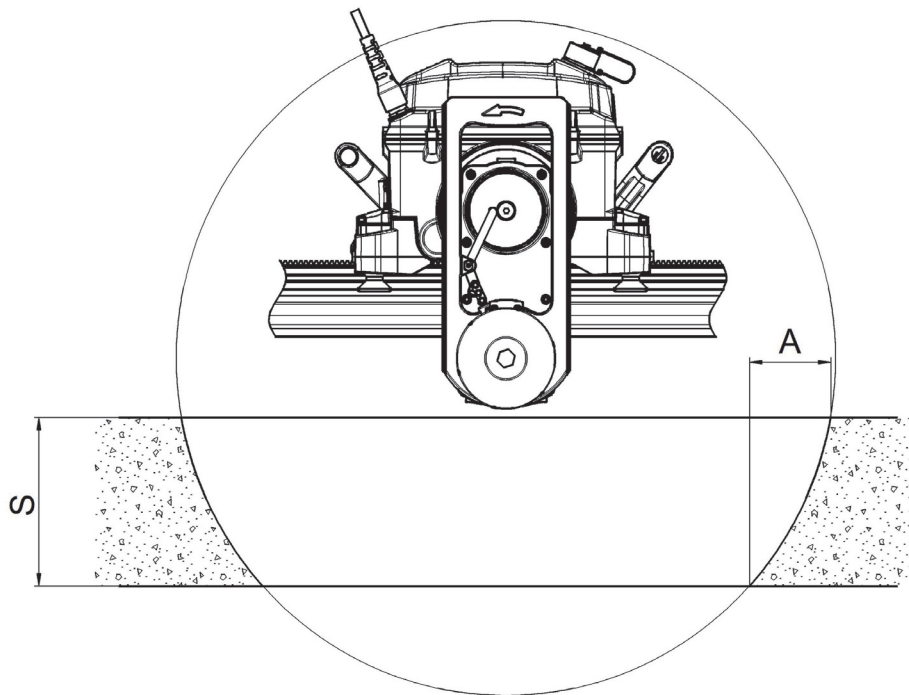
Μετά την κοπή-οδηγό μπορείτε να συνεχίσετε με τραβηγμένο ή κλεισμένο βραχίονα.

#### ΥΠΟΔΕΙΞΗ

Προτείνεται να εργάζεστε κατά κανόνα με τραβηγμένο βραχίονα.

Το βάθος κοπής εξαρτάται σε έντονο βαθμό από το υπόστρωμα. Προτείνονται βάθη κοπής από 7 έως 10 cm (βλέπε εικόνα). Σε αυτά τα βάθη μπορείτε να κόβετε με πλήρη ισχύ (100%).

### 8.5 Υπολειπόμενες αποστάσεις για την κεφαλή κοπής



s	A		
	(Ø) 600 mm	(Ø) 800 mm	(Ø) 900 mm
20 cm	16,1 cm	10,2 cm	8,7 cm
25 cm		15,9 cm	13,2 cm
30 cm		25,1 cm	19,4 cm
35 cm			29,3 cm

### 8.6 Αφαίρεση του συστήματος κοπής

#### ΠΡΟΣΟΧΗ

Φροντίστε πριν από την αποσύνδεση του μηχανισμού ασφάλισης της κεφαλής κοπής, ώστε να συγκρατείτε γερά την κεφαλή κοπής.

#### ΠΡΟΣΟΧΗ

Απενεργοποιήστε, για την αποφυγή ζημιών, τον κινητήρα του δίσκου κοπής και της διαμήκουσ/βυθιζόμενης προώθησης, πριν αποσυνδέσετε την τροφοδοσία ρεύματος.

#### ΠΡΟΣΟΧΗ

Για την αποφυγή ζημιών πρέπει, σε περίπτωση κινδύνου παγετού, να αδειάζετε με αέρα το κύκλωμα ψύξης της εγκατάστασης.

## 8 Θέση σε λειτουργία

1. Μετακινήστε το βραχίονα στη θέση 90°, απενεργοποιήστε το εργαλείο, αποσυνδέστε το καλώδιο ρεύματος.
2. Απομακρύνετε το τηλεχειριστήριο και κλείστε τα φις και τις πρίζες με προστατευτικά καλύμματα.
3. Αφαιρέστε το λάστιχο νερού από την κεφαλή κοπής και καθαρίστε τον προφυλακτήρα δίσκου, την κεφαλή κοπής και το σύστημα των ραγών.
4. Αφαιρέστε και καθαρίστε τον προφυλακτήρα δίσκου και το δίσκο κοπής.
5. Αφαιρέστε και καθαρίστε την κεφαλή κοπής και το σύστημα ραγών.
6. Αποθηκεύστε και στερεώστε την κεφαλή κοπής, το σύστημα ραγών, τα αξεσουάρ και τον προφυλακτήρα δίσκου στην τροχήλατη βάση μεταφοράς.
7. Καθαρίστε το καλώδιο και το λάστιχο, τυλίξτε τα και στερεώστε τα στην τροχήλατη βάση μεταφοράς.

### 8.7 Καθαρισμός κυκλώματος ψύξης του συστήματος σε περίπτωση κινδύνου παγετού



1. Συνδέστε τον αντάπτορα καθαρισμού με αέρα στο λάστιχο της αντλίας.
2. Συνδέστε την αντλία στη σύνδεση νερού της κεφαλής κοπής.
3. Καθαρίστε την κεφαλή κοπής με τουλάχιστον 8 αντλήσεις, μέχρι να σταματήσει να εξέρχεται νερό.

## 9 Σέρβις και συντήρηση

## 9.1 Συντήρηση

Εξάρτημα	Δραστηριότητα	καθημε- ρινά	εβδομα- διαία
Πόδι ράγας	Ελέγξτε και ενδεχομένως καθαρίστε τις επι- φάνειες έδρασης και σύσφιξης	●	
	Ελέγξτε την ευκολία κίνησης και ενδεχομένως καθαρίστε το σπείρωμα		●
Ράγα	Ελέγξτε και ενδεχομένως καθαρίστε τις επι- φάνειες έδρασης και λειτουργίας	●	
	Ελέγξτε την οδόντωση για τυχόν ζημιές και φθορά και αντικαταστήστε ενδεχομένως τη ράγα		●
	Ελέγξτε τα κωνικά χιτώνια για ακαθαρσίες και ενδεχομένως καθαρίστε και λαδώστε τα	●	
Προφυλακτή- ρας δίσκου	Ελέγξτε και καθαρίστε τις εσωτερικές και εξωτερικές επιφάνειες, απομακρύνετε την προσκολλημένη ίλη από την κοπή	●	
	Ελέγξτε την ευκολία κίνησης των ράουλων οδηγών και ενδεχομένως καθαρίστε ή αντικα- ταστήστε τα		●
	Ελέγξτε την κατάσταση των λάστιχων σύσφι- ξης και ενδεχομένως αντικαταστήστε τα	●	
	Ελέγξτε την τάση των ελασμάτων σύσφιξης, σφίξτε ενδεχομένως ξανά τη βίδα εξαγωνικής κεφαλής	●	
Κεφαλή κο- πής	Ελέγξτε τη σωστή ασφάλιση του μηχανισμού ασφάλισης και αναθέστε ενδεχομένως την επισκευή του	●	
	Ελέγξτε την ευκολία κίνησης και την ανοχή των ράουλων οδηγών και ενδεχομένως ρυθμί- στε ή επισκευάστε τα		●
	Ελέγξτε τις κουμπωτές συνδέσεις ως προς την καθαριότητα και για ζημιές και καθαρί- στε τις ενδεχομένως με πεπιεσμένο αέρα ή αντικαταστήστε τις	●	
	Ελέγξτε για ζημιές τα καλώδια και ενδεχο- μένως αντικαταστήστε τα	●	
	Ελέγξτε τις πατούρες του δίσκου κοπής και τη βίδα σύσφιξης και ενδεχομένως καθαρίστε ή αντικαταστήστε τις	●	

## 9 Σέρβις και συντήρηση

Εξάρτημα	Δραστηριότητα	καθημε- ρινά	εβδομα- διαία
Κεφαλή κο- πής	Ελέγξτε την κεφαλή κοπής για μη επιτρεπτή έξοδο λαδιού ή νερού και ενδεχομένως επισκευάστε την		●
	Ελέγξτε τη ροή νερού και αντικαταστήστε ενδεχομένως τη σήτα στην είσοδο του νερού		●
Τηλεχειριστή- ριο	Ελέγξτε τη σωστή λειτουργία των διακοπών και των ενδείξεων και καθαρίστε ή επισκευάστε. <b>ΥΠΟΔΕΙΞΗ</b> Ένα ηλεκτρικό εργαλείο το οποίο δεν μπορεί να τεθεί πλέον σε λειτουργία ή εκτός λειτουργίας είναι επικίνδυνο και πρέπει να επισκευαστεί	●	
	Ελέγξτε τις κουμπωτές συνδέσεις ως προς την καθαριότητα και για ζημιές, καθαρίστε τις ενδεχομένως με πεπιεσμένο αέρα ή αντικαταστήστε τις	●	
	Ελέγξτε το περίβλημα πριν από τη θέση σε λειτουργία για εισχώρηση νερού και εξωτερικές ζημιές και ενδεχομένως επισκευάστε το	●	
Λάστιχο νε- ρού	Ελέγξτε τις κουμπωτές συνδέσεις ως προς την καθαριότητα, την ευκολία κίνησης και τη στεγανότητα, ενδεχομένως καθαρίστε και λιπάνετε τις (λιπαντικό σπρέι)	●	
	Ελέγξτε τη στεγανότητα του λάστιχου		●
Καλώδια / φιο	Ελέγξτε τις κουμπωτές συνδέσεις ως προς την καθαριότητα, την ευκολία κίνησης και για τυχόν ζημιές, καθαρίστε τις ενδεχομένως με πεπιεσμένο αέρα ή αντικαταστήστε τις	●	
	Ελέγξτε τα καλώδια για τυχόν ζημιές και ενδεχομένως αντικαταστήστε τα	●	
Τροχήλατη βάση μετα- φοράς	Ελέγξτε την πίεση των ελαστικών (2.1 bar ή 30 PSI)		●
Σετ εργα- λείων	Ελέγξτε την πληρότητα		●

### 9.2 Καθαρισμός

#### ΠΡΟΣΟΧΗ

Δεν επιτρέπεται η χρήση συσκευών καθαρισμού υψηλής πίεσης για τον καθαρισμό της κεφαλής κοπής, του τηλεχειριστηρίου και των καλωδίων! Η εισχώρηση νερού ενδέχεται να προκαλέσει δυσλειτουργίες και ζημιές.

#### ΠΡΟΣΟΧΗ

Σε περίπτωση χρήση διαχωριστικών σκυροδέματος και λαδιού ξυλοτύπων προσέξτε ώστε να μη χρησιμοποιείτε προϊόντα φροντίδας με διαλύτες.

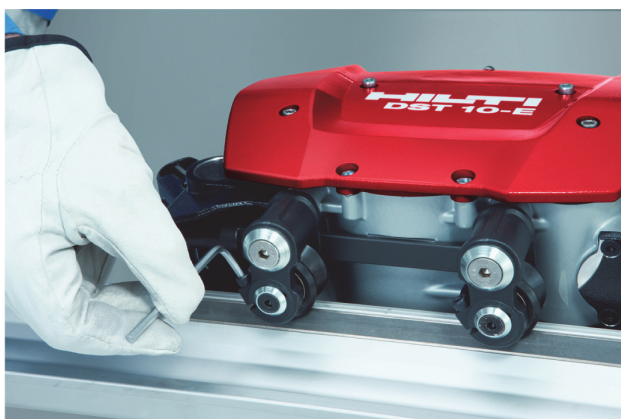
#### ΠΡΟΣΟΧΗ

Προϊόντα που περιέχουν διαλύτες μπορεί να προσβάλουν στεγανοποιητικά και μέρη του περιβλήματος και να προκαλέσουν ευθρυπτότητα.

1. Αποσυνδέστε την τροφοδοσία ρεύματος.
2. Καθαρίστε ολόκληρο τον εξοπλισμό πριν από το τέλος της εργασίας ή από παρατεταμένα διαλείμματα.
3. Αποφύγετε το στέγνωμα των προσκολλημένων ακαθαρσιών.
4. Προσέξτε κατά τον καθαρισμό ιδίως τις επιφάνειες λειτουργίας, τα σπειρώματα, τους συνδέσμους, τις οδοντώσεις, τους αρμούς μεταξύ κινούμενων εξαρτημάτων, τις υποδείξεις ασφαλείας και χειρισμού καθώς και τα χειριστήρια.
5. Κλείστε όλα τα φις και τους συνδέσμους.
6. Καθαρίστε το τηλεχειριστήριο και το καλώδιο με βρεγμένο πανί.
7. Καθαρίστε την κεφαλή κοπής, το σύστημα ραγών και προφυλακτήρων δίσκων και την τροχήλατη βάση μεταφοράς με μεσαίας σκληρότητας βούρτσα και νερό.

### 9.3 Επαναρρύθμιση ράουλων οδηγών

Εάν τα ράουλα οδηγοί έχουν ανοχές, μπορείτε να τα επαναρρυθμίσετε:



1. Τοποθετήστε τη ράγα στο δάπεδο και στερεώστε πάνω της το πριόνι.
2. Λασκάρτε το μηχανισμό ασφάλισης του ράουλου οδηγού.



## 9 Σέρβις και συντήρηση



3. Ρυθμίστε το έκκεντρο στον άξονα των ράουλων χωρίς δύναμη, μέχρι να εφάπτεται το ράουλο στη ράγα.
4. Σφίξτε ξανά το μηχανισμό ασφάλισης του ράουλου οδηγού.  
**ΥΠΟΔΕΙΞΗ** Το ράουλο πρέπει να μπορεί να περιστρέφεται ακόμη.
5. Επαναλάβετε την ίδια διαδικασία με το δεύτερο ράουλο.

### 9.4 Διενέργεια επισκευών

#### ΠΡΟΣΟΧΗ

Ο χειρισμός, η συντήρηση και η επισκευή του εργαλείου επιτρέπεται μόνο από εξουσιοδοτημένο από τη Hilti, ενημερωμένο προσωπικό. Το προσωπικό αυτό πρέπει να έχει ενημερωθεί ειδικά για τους κινδύνους που ενδέχεται να παρουσιαστούν.

#### ΠΡΟΣΟΧΗ

Επισκευές σε ηλεκτρικά μέρη επιτρέπεται να διενεργούνται μόνο από εκπαιδευμένους ηλεκτρολόγους.

#### ΠΡΟΣΟΧΗ

Μην ανοίγετε ΠΟΤΕ το καπάκι του περιβλήματος του εργαλείου στο εργοτάξιο!

### 9.5 Νομικές διατάξεις

Ο έλεγχος της ηλεκτρικής και μηχανικής ασφάλειας του συστήματος κοπής και των αξεσουάρ του, όπως για παράδειγμα του ηλεκτρικού καλωδίου προέκτασης, πρέπει να πραγματοποιείται σύμφωνα με τις εθνικές διατάξεις στα αντίστοιχα προβλεπόμενα διαστήματα.

Στα κράτη της ενιαίας αγοράς της ΕΚ προτείνονται σύμφωνα με το EN 60204-1 ετησίως οι ακόλουθοι έλεγχοι:

- Μέτρηση αντίστασης αγωγού προστασίας (μεγ. 0,3 Ohm).
- Αντί του ελέγχου αντίστασης μόνωσης κατά EN 60204-1, θα πρέπει να πραγματοποιείται μια μέτρηση ρεύματος διαρροής κατά τη λειτουργία, δεδομένου ότι με αυτό τον τρόπο μπορεί να διαπιστωθεί πολύ γρήγορα μια πιθανή αποτυχία της μόνωσης.
- Μέτρηση του ρεύματος του αγωγού προστασίας (μεγ. 3,5 mA στη λειτουργία, το εργαλείο πρέπει να είναι μονωμένο).



- Έλεγχος λειτουργίας και οπτικός έλεγχος μπουτόν κινδύνου, χειριστηρίων, ενδείξεων, στεγανοποιητικών, καλωδίων, προφυλακτών δίσκου κοπής και συστήματος φορέα για εμφανείς ελλείψεις, που ενδέχεται να προκαλέσουν κίνδυνο.

### 9.6 Διαστήματα σέρβις

Σας προτείνουμε να αναθέτετε στο σέρβις της Hilti τον έλεγχο του εργαλείου κάθε 200 ώρες λειτουργίας. Έτσι θα έχετε υψηλή διαθεσιμότητα χρήσης και προλαμβάνετε υψηλά επακόλουθα έξοδα.

#### **ΥΠΟΔΕΙΞΗ**

Η ένδειξη σέρβις στο τηλεχειριστήριο ανάβει όταν είναι απαραίτητο το σέρβις.

## 10 Εντοπισμός προβλημάτων

### 10 Εντοπισμός προβλημάτων

#### 10.1 Σημασία της ένδειξης σφάλματος και πιθανές ενέργειες για αποκατάσταση

Το ηλεκτρικό επίτοιχο δισκοπρίονο είναι εξοπλισμένο με ένα σύστημα διάγνωσης σφαλμάτων το οποίο επιτρέπει στο χρήστη να εντοπίζει υπάρχουσες βλάβες και, εφόσον είναι δυνατό ή/και επιτρεπτό, να τις αποκαθιστά μόνος του.

Εάν δεν είναι εφικτό να αποκαταστήσετε ο ίδιος το σφάλμα, μπορείτε να υποστηρίξετε το σέρβις της Hilti περιγράφοντας με τη κατά το δυνατό μεγαλύτερη ακρίβεια το υπάρχον σφάλμα και αναφέροντας τι εμφανίζεται στο τηλεχειριστήριο.

Ένδειξη	Κωδικός	Βλάβη	Πιθανή αιτία	Αντιμετώπιση
 Το σύμβολο αναβοσβήνει		Ο κινητήρας του δίσκου κοπής δεν μπορεί να τεθεί σε λειτουργία.	Ένας ή περισσότεροι περιστροφικοί ρυθμιστές δεν βρίσκονται στο "0" ή σε ουδέτερη θέση.	Τοποθετήστε όλους τους ρυθμιστές στο "0" ή σε ουδέτερη θέση / επανεκκίνηση.
 Το σύμβολο ανάβει		Το εργαλείο δεν μπορεί να τεθεί σε λειτουργία.	Μπουτόν κινδύνου πατημένο.	Απασφαλίστε το μπουτόν κινδύνου / πατήστε το διακόπτη Reset. Αναθέστε στο σέρβις της Hilti την αποκατάσταση της βλάβης.
 Το σύμβολο ανάβει		Δεν αποτελεί βλάβη.	Υπέρβαση διαστήματος σέρβις.	Φέρτε την κεφαλή κοπής στο σέρβις της Hilti.
 Το σύμβολο ανάβει		Το εργαλείο δεν μπορεί να τεθεί σε λειτουργία.	Διακόπτης Reset για μπουτόν κινδύνου όχι πατημένος.	Πατήστε το διακόπτη Reset / επανεκκίνηση.
Χωρίς ένδειξη		Χωρίς ένδειξη στο τηλεχειριστήριο.	Χωρίς ή με ελαττωματική τροφοδοσία ρεύματος.	Ελέγξτε την τροφοδοσία ρεύματος. Ελέγξτε τις συνδέσεις. Τηλεχειριστήριο και κεφαλή κοπής στο σέρβις της Hilti.









## 10 Εντοπισμός προβλημάτων

Ένδειξη	Κωδικός	Βλάβη	Πιθανή αιτία	Αντιμετώπιση
Μόνο ένδειξη κωδικού σφάλματος	Er00	Το εργαλείο δε λειτουργεί.	Λάθος τηλεχειριστήριο ή η αναγνώριση εργαλείου δεν λειτουργεί.	Ελέγξτε τη συμβατότητα και αντικαταστήστε το τηλεχειριστήριο με κατάλληλο τύπο. Τηλεχειριστήριο και κεφαλή κοπής στο σέρβις της Hilti.
Μόνο ένδειξη κωδικού σφάλματος	Er01 Er02	Το εργαλείο δε λειτουργεί.	Πρόβλημα επικοινωνίας μεταξύ τηλεχειριστηρίου και κεφαλής κοπής.	Ελέγξτε τη σύνδεση και το καλώδιο. Τηλεχειριστήριο και κεφαλή κοπής στο σέρβις της Hilti.
Μόνο ένδειξη κωδικού σφάλματος	Er04 Er05 Er06 Er07	Το εργαλείο δε λειτουργεί σωστά.	Βλάβη στο ηλεκτρονικό σύστημα του τηλεχειριστηρίου.	Αντικαταστήστε το τηλεχειριστήριο. Τηλεχειριστήριο στο σέρβις της Hilti.
Μόνο ένδειξη κωδικού σφάλματος	Er30	Το εργαλείο έσβησε μόνο του.	Ο συμπλέκτης ολίσθησης έχει ενεργοποιηθεί λόγω χρήσης (π.χ. σφήνωμα δίσκου).	Ακολουθήστε τις οδηγίες εφαρμογής. Κεφαλή κοπής στο σέρβις της Hilti.
Μόνο ένδειξη κωδικού σφάλματος	Er33	Το εργαλείο έσβησε μόνο του.	Απενεργοποίηση ασφαλείας λόγω σύντομου υπερβολικού ρεύματος στον κινητήρα του πριονιού (υπερφόρτιση ή βραχυκύκλωμα), π.χ. από σύντομο σφήνωμα δίσκου κοπής / υπερφόρτωση του πριονιού.	Επανεκκίνηση. Ακολουθήστε τις οδηγίες εφαρμογής. Εναλλαγή ρυθμίστη λογισμικού σε ειδικές συνθήκες ηλεκτρικού δικτύου (βλέπε κεφάλαιο 8.2.5.). Κεφαλή κοπής στο σέρβις της Hilti.
Μόνο ένδειξη κωδικού σφάλματος	Er35	Το εργαλείο έσβησε μόνο του.	Υψηλό ρεύμα για μεγάλο χρονικό διάστημα στα ηλεκτρονικά.	Ακολουθήστε τις οδηγίες εφαρμογής. Κεφαλή κοπής στο σέρβις της Hilti.
Μόνο ένδειξη κωδικού σφάλματος	Er40	Το εργαλείο έσβησε μόνο του.	Τάση τροφοδοσίας της πρίζας πολύ υψηλή.	Ελέγξτε την τροφοδοσία ρεύματος.
Μόνο ένδειξη κωδικού σφάλματος	Er42	Το εργαλείο έσβησε μόνο του.	Τάση στα ηλεκτρονικά πολύ υψηλή.	Κεφαλή κοπής στο σέρβις της Hilti.

## 10 Εντοπισμός προβλημάτων

Ενδειξη	Κωδικός	Βλάβη	Πιθανή αιτία	Αντιμετώπιση
 Το σύμβολο αναβοσβήνει	Er44	Το εργαλείο δεν μπορεί να τεθεί σε λειτουργία ή σβήνει.	Απουσία φάσεων δικτύου, τάση πολύ μικρή.	Ελέγξτε την ασφάλεια του δικτύου. Κεφαλή κοπής στο σέρβις της Hilti.
 Το σύμβολο αναβοσβήνει	Sr45	Προειδοποίηση για ανεπαρκή τροφοδοσία ρεύματος	Τάση στα ηλεκτρονικά πολύ χαμηλή.	Ελέγξτε και βελτιώστε την τροφοδοσία τάσης.
 Το σύμβολο αναβοσβήνει	Sr46	Προειδοποίηση για ανεπαρκή τροφοδοσία ρεύματος	Απουσία ή πολύ χαμηλή τάση φάσεων δικτύου.	Ελέγξτε την τάση των φάσεων, βελτιώστε την τροφοδοσία ρεύματος.
 Το σύμβολο ανάβει	Er50	Το εργαλείο έσβησε λόγω υπερθέρμανσης.	Θερμοκρασία κινητήρα προώθησης πολύ υψηλή. Πολύ λίγο ή πολύ ζεστό νερό ψύξης.	Αφήστε να κρυώσει με τρεχούμενο νερό ψύξης / επανεκκίνηση. Κεφαλή κοπής στο σέρβις της Hilti.
 Το σύμβολο ανάβει	Er52	Το εργαλείο έσβησε λόγω υπερθέρμανσης.	Θερμοκρασία κινητήρα προώθησης πολύ υψηλή. Πολύ λίγο ή πολύ ζεστό νερό ψύξης.	Αφήστε να κρυώσει με τρεχούμενο νερό ψύξης / επανεκκίνηση. Κεφαλή κοπής στο σέρβις της Hilti.
 Το σύμβολο ανάβει	Er53	Το εργαλείο έσβησε λόγω υπερθέρμανσης.	Θερμοκρασία κινητήρα πριονιού πολύ υψηλή. Πολύ λίγο ή πολύ ζεστό νερό ψύξης.	Αφήστε να κρυώσει με τρεχούμενο νερό ψύξης / επανεκκίνηση. Κεφαλή κοπής στο σέρβις της Hilti.
 Το σύμβολο ανάβει	Er54	Το εργαλείο έσβησε λόγω υπερθέρμανσης.	Θερμοκρασία χώρου ηλεκτρονικών πολύ υψηλή. Πολύ λίγο ή πολύ ζεστό νερό ψύξης.	Αφήστε να κρυώσει με τρεχούμενο νερό ψύξης / επανεκκίνηση. Κεφαλή κοπής στο σέρβις της Hilti.
 Το σύμβολο ανάβει	Er55	Το εργαλείο έσβησε λόγω υπερθέρμανσης.	Αισθητήρας θερμοκρασίας εσωτερικού χώρου εργαλείου ελαττωματικός.	Κεφαλή κοπής στο σέρβις της Hilti.

## 10 Εντοπισμός προβλημάτων

Ένδειξη	Κωδικός	Βλάβη	Πιθανή αιτία	Αντιμετώπιση
 Το σύμβολο ανάβει	Er56	Το εργαλείο έσβησε λόγω υπερθέρμανσης.	Θερμοκρασία κινητήρα πριονιού πολύ υψηλή.	Αφήστε να κρυώσει με τρεχούμενο νερό ψύξης / επανεκκίνηση. Κεφαλή κοπής στο σέρβις της Hilti.
 Το σύμβολο ανάβει	Er57 Er58	Το εργαλείο έσβησε λόγω υπερθέρμανσης.	Θερμοκρασία στα ηλεκτρονικά πολύ υψηλή.	Αφήστε να κρυώσει με τρεχούμενο νερό ψύξης / επανεκκίνηση. Κεφαλή κοπής στο σέρβις της Hilti.
 Το σύμβολο αναβοσβήνει	Sr60	Προειδοποίηση 1 για απενεργοποίηση κινδύνου λόγω θερμοκρασίας.	Θερμοκρασία κινητήρα πριονιού υψηλή.	Βελτιώστε την ψύξη. Ακολουθήστε τις οδηγίες εφαρμογής. Κεφαλή κοπής στο σέρβις της Hilti.
 Το σύμβολο αναβοσβήνει	Sr61	Προειδοποίηση 2 για απενεργοποίηση κινδύνου λόγω θερμοκρασίας.	Θερμοκρασία κινητήρα πριονιού υψηλή.	Βελτιώστε την ψύξη. Ακολουθήστε τις οδηγίες εφαρμογής. Κεφαλή κοπής στο σέρβις της Hilti.
 Το σύμβολο ανάβει	Er62	Το εργαλείο έσβησε λόγω υπερθέρμανσης.	Αισθητήρας θερμοκρασίας κύριου κινητήρα ελαττωματικός.	Κεφαλή κοπής στο σέρβις της Hilti.
 Το σύμβολο αναβοσβήνει	Sr63	Προειδοποίηση 1 για απενεργοποίηση κινδύνου λόγω θερμοκρασίας.	Θερμοκρασία μονάδας ισχύος πολύ υψηλή.	Βελτιώστε την ψύξη. Ακολουθήστε τις οδηγίες εφαρμογής. Κεφαλή κοπής στο σέρβις της Hilti.
 Το σύμβολο αναβοσβήνει	Sr64	Προειδοποίηση 2 για απενεργοποίηση κινδύνου λόγω θερμοκρασίας.	Θερμοκρασία μονάδας ισχύος πολύ υψηλή.	Βελτιώστε την ψύξη. Ακολουθήστε τις οδηγίες εφαρμογής. Κεφαλή κοπής στο σέρβις της Hilti.
 Το σύμβολο ανάβει	Er65	Το εργαλείο έσβησε μόνο του.	Αισθητήρας θερμοκρασίας μονάδας ισχύος ελαττωματικός.	Κεφαλή κοπής στο σέρβις της Hilti.

## 10 Εντοπισμός προβλημάτων

Ένδειξη	Κωδικός	Βλάβη	Πιθανή αιτία	Αντιμετώπιση
 Το σύμβολο αναβοσβήνει	Sr66	Προειδοποίηση 1 για απενεργοποίηση κινδύνου λόγω θερμοκρασίας.	Θερμοκρασία στα ηλεκτρονικά πολύ υψηλή.	Βελτιώστε την ψύξη. Ακολουθήστε τις οδηγίες εφαρμογής. Κεφαλή κοπής στο σέρβις της Hilti.
 Το σύμβολο αναβοσβήνει	Sr67	Προειδοποίηση 2 για απενεργοποίηση κινδύνου λόγω θερμοκρασίας.	Θερμοκρασία στα ηλεκτρονικά πολύ υψηλή.	Βελτιώστε την ψύξη. Ακολουθήστε τις οδηγίες εφαρμογής. Κεφαλή κοπής στο σέρβις της Hilti.
 Το σύμβολο αναβοσβήνει	Sr68	Προειδοποίηση 1 για απενεργοποίηση κινδύνου λόγω θερμοκρασίας.	Θερμοκρασία κινητήρα περιστρεφόμενου βραχίονα υψηλή.	Βελτιώστε την ψύξη. Ακολουθήστε τις οδηγίες εφαρμογής. Κεφαλή κοπής στο σέρβις της Hilti.
 Το σύμβολο αναβοσβήνει	Sr69	Προειδοποίηση 2 για απενεργοποίηση κινδύνου λόγω θερμοκρασίας.	Θερμοκρασία κινητήρα περιστρεφόμενου βραχίονα υψηλή.	Βελτιώστε την ψύξη. Ακολουθήστε τις οδηγίες εφαρμογής. Κεφαλή κοπής στο σέρβις της Hilti.
Μόνο ένδειξη κωδικού σφάλματος	Sr70	Παλμική λειτουργία κινητήρα περιστρεφόμενου βραχίονα.	Ο κινητήρας περιστρεφόμενου βραχίονα έχει μπλοκάρει, πολύ υψηλή πλευρική τριβή, γυαλισμένος δίσκος κοπής.	Απομακρύνετε το εμπόδιο / αλλάξτε την κατεύθυνση περιστροφής. Αντικαταστήστε το δίσκο κοπής. Ακολουθήστε τις οδηγίες εφαρμογής.
 Το σύμβολο ανάβει	Er71	Το εργαλείο έσβησε μόνο του.	Αισθητήρας θερμοκρασίας κινητήρα περιστρεφόμενου βραχίονα ελαττωματικός.	Κεφαλή κοπής στο σέρβις της Hilti.
 Το σύμβολο αναβοσβήνει	Sr72	Προειδοποίηση 1 για απενεργοποίηση κινδύνου λόγω θερμοκρασίας.	Θερμοκρασία κινητήρα προώθησης υψηλή.	Βελτιώστε την ψύξη. Ακολουθήστε τις οδηγίες εφαρμογής. Κεφαλή κοπής στο σέρβις της Hilti.

## 10 Εντοπισμός προβλημάτων

Ένδειξη	Κωδικός	Βλάβη	Πιθανή αιτία	Αντιμετώπιση
 Το σύμβολο αναβοσβήνει	Sr73	Προειδοποίηση 2 για απενεργοποίηση κινδύνου λόγω θερμοκρασίας.	Θερμοκρασία κινητήρα προώθησης υψηλή.	Βελτιώστε την ψύξη. Ακολουθήστε τις οδηγίες εφαρμογής. Κεφαλή κοπής στο σέρβις της Hilti.
Μόνο ένδειξη κωδικού σφάλματος	Sr74	Παλμική λειτουργία κινητήρα προώθησης.	Ο κινητήρας προώθησης έχει μπλοκάρει, πολύ υψηλή πλευρική τριβή ή γυαλισμένος δίσκος κοπής, πρόσκρουση / εμπόδιο κατά την κίνηση στη ράγα.	Απομακρύνετε το εμπόδιο / αλλάξτε την κατεύθυνση κοπής. Αντικαταστήστε το δίσκο κοπής. Ακολουθήστε τις οδηγίες εφαρμογής.
 Το σύμβολο ανάβει	Er75	Το εργαλείο έσβησε μόνο του.	Αισθητήρας θερμοκρασίας κινητήρα προώθησης ελαττωματικός.	Κεφαλή κοπής στο σέρβις της Hilti.
Μόνο ένδειξη κωδικού σφάλματος	Er76	Το εργαλείο έσβησε μόνο του.	Υπερβολική τάση στην τάση τροφοδοσίας των κινητήρων προώθησης/περιστρεφόμενου βραχίονα.	Κεφαλή κοπής στο σέρβις της Hilti.
Μόνο ένδειξη κωδικού σφάλματος	Er80	Το εργαλείο έσβησε μόνο του.	Επιτήρηση ασφαλείας ενεργοποιήθηκε.	Κεφαλή κοπής στο σέρβις της Hilti.
Μόνο ένδειξη κωδικού σφάλματος	Er81	Το εργαλείο έσβησε μόνο του.	Μνήμη ελαττωματική, αδύνατη η φόρτωση δεδομένων.	Επανεκκίνηση. Κεφαλή κοπής στο σέρβις της Hilti.
Μόνο ένδειξη κωδικού σφάλματος	Er82	Το εργαλείο έσβησε μόνο του.	Μνήμη ελαττωματική.	Επανεκκίνηση. Κεφαλή κοπής στο σέρβις της Hilti.
Μόνο ένδειξη κωδικού σφάλματος	Er83	Το εργαλείο έσβησε μόνο του.	Σφάλμα λογισμικού.	Επανεκκίνηση. Κεφαλή κοπής στο σέρβις της Hilti.
Μόνο ένδειξη κωδικού σφάλματος	Er84	Το εργαλείο έσβησε μόνο του.	Δυσλειτουργία της απενεργοποίησης υπερβολικού ρεύματος στα ηλεκτρονικά.	Επανεκκίνηση. Κεφαλή κοπής στο σέρβις της Hilti.



## 10 Εντοπισμός προβλημάτων

Ένδειξη	Κωδικός	Βλάβη	Πιθανή αιτία	Αντιμετώπιση
Μόνο ένδειξη κωδικού σφάλματος	Er85	Το εργαλείο έσβησε μόνο του.	Βραχυκύκλωμα στον κινητήρα του περιστρεφόμενου βραχίονα.	Κεφαλή κοπής στο σέρβις της Hilti.
Μόνο ένδειξη κωδικού σφάλματος	Er86	Το εργαλείο έσβησε μόνο του.	Βραχυκύκλωμα στον κινητήρα προώθησης.	Κεφαλή κοπής στο σέρβις της Hilti.
Μόνο ένδειξη κωδικού σφάλματος	Er92	Το εργαλείο έσβησε μόνο του.	Επικοινωνία κεφαλής κοπής με τηλεχειριστήριο προβληματική.	Επανεκκίνηση. Κεφαλή κοπής στο σέρβις της Hilti.
Μόνο ένδειξη κωδικού σφάλματος	Er93	Το εργαλείο έσβησε μόνο του.	Επιτήρηση υπερβολικού αριθμού στροφών ελαττωματική.	Κεφαλή κοπής στο σέρβις της Hilti.
Μόνο ένδειξη κωδικού σφάλματος	Er94	Το εργαλείο έσβησε μόνο του.	Σφάλμα σύνδεσης κεφαλής κοπής με τηλεχειριστήριο.	Επανεκκίνηση. Κεφαλή κοπής στο σέρβις της Hilti.
Μόνο ένδειξη κωδικού σφάλματος	Er95	Το εργαλείο έσβησε μόνο του.	Υπερφόρτιση της τροφοδοσίας τάσης των κινητήρων προώθησης και περιστρεφόμενου βραχίονα.	Επανεκκίνηση. Κεφαλή κοπής στο σέρβις της Hilti.
Μόνο ένδειξη κωδικού σφάλματος	Er96	Το εργαλείο έσβησε μόνο του.	Υπερφόρτιση της τροφοδοσίας τάσης του τηλεχειριστηρίου.	Επανεκκίνηση. Κεφαλή κοπής στο σέρβις της Hilti.
Μόνο ένδειξη κωδικού σφάλματος	Er97	Το εργαλείο έσβησε μόνο του.	Υπερφόρτιση ή βραχυκύκλωμα της βαλβίδας νερού.	Επανεκκίνηση. Κεφαλή κοπής στο σέρβις της Hilti.
Μόνο ένδειξη κωδικού σφάλματος	Er98	Το εργαλείο δεν μπορεί να τεθεί σε λειτουργία.	Βλάβη στο ηλεκτρονικό σύστημα.	Κεφαλή κοπής στο σέρβις της Hilti.

## 10 Εντοπισμός προβλημάτων

### 10.2 Αιτίες σφαλμάτων χωρίς ένδειξη σφάλματος και πιθανές ενέργειες για αποκατάσταση

Βλάβη	Πιθανή αιτία	Αντιμετώπιση
Πορεία τομής	Ανεπαρκής τάση δίσκου κοπής	Ελέγξτε την τάση / αντικαταστήστε το δίσκο
	Ο δίσκος κοπής είναι αμβλύς	Ελέγξτε τις προδιαγραφές / αντικαταστήστε το δίσκο
	Καμία ή όχι ίσια αρχική κοπή	Ακολουθήστε τις ενδεικτικές τιμές
	Τα ράουλα οδηγού έχουν "τζόγο"	Ελέγξτε την ανοχή/ επαναρυθμίστε τα ράουλα/ αντικαταστήστε τα ράουλα ή τις ράγες
	Στερέωση ράγας έχει χαλαρώσει	Ελέγξτε / βελτιώστε τη στερέωση
	Στρέβλωση ράγας	Τοποθετήστε πρόσθετα πόδια ράγας
Χαμηλή ισχύς κοπής	Ακατάλληλες προδιαγραφές δίσκου κοπής	Ελέγξτε τις προδιαγραφές / αλλάξτε εάν είναι δυνατό τις προδιαγραφές
	Βάθος κοπής πολύ μεγάλο	Ελέγξτε το βάθος κοπής / μειώστε εάν είναι δυνατό
	Ρύθμιση ισχύος πολύ χαμηλή	Ελέγξτε τη ρύθμιση / αυξήστε εάν είναι δυνατό
	Μείωση ισχύος λόγω πορείας τομής	Βλέπε "Πορεία τομής"
	Μείωση ισχύος λόγω υψηλού ποσοστού οπλισμού	Ελέγξτε το ποσοστό οπλισμού / αλλάξτε εάν είναι δυνατό τη θέση κοπής
	Αριθμός στροφών δίσκου κοπής πολύ υψηλός ή/και πολύ χαμηλός.	Ελέγξτε τον αριθμό στροφών / εάν είναι δυνατό αυξήστε ή/και μειώστε

## 11 Διάθεση στα απορρίμματα

### 11 Διάθεση στα απορρίμματα



Τα εργαλεία της Hilti είναι κατασκευασμένα σε μεγάλο ποσοστό από ανακυκλώσιμα υλικά. Προϋπόθεση για την ανακύκλωσή τους είναι ο κατάλληλος διαχωρισμός των υλικών. Σε πολλές χώρες, η Hilti έχει οργανωθεί ήδη ώστε να μπορείτε να επιστρέψετε το παλιό σας εργαλείο για ανακύκλωση. Ρωτήστε το τμήμα εξυπηρέτησης πελατών της Hilti ή τον σύμβουλο πωλήσεων.



Μόνο για τις χώρες της ΕΕ

Μην πετάτε τα ηλεκτρικά εργαλεία στον κάδο οικιακών απορριμμάτων!

Σύμφωνα με την ευρωπαϊκή οδηγία περί ηλεκτρικών και ηλεκτρονικών συσκευών και την ενσωμάτωσή της στο εθνικό δίκαιο, τα ηλεκτρικά εργαλεία πρέπει να συλλέγονται ξεχωριστά και να επιστρέφονται για ανακύκλωση με τρόπο φιλικό προς το περιβάλλον.

#### Διάθεση στα απορρίμματα λάσπης διάτρησης και κοπής

##### ΥΠΟΔΕΙΞΗ

Υπό το πρίσμα της προστασίας του περιβάλλοντος είναι προβληματική η απόρριψη λάσπης από κοπή στους αγωγούς ομβρίων ή στην αποχέτευση χωρίς κατάλληλη προεργασία.

Στην απόρριψη της λάσπης από διάτρηση ή/και κοπή πρέπει να λαμβάνετε υπόψη, εκτός από την παρακάτω προτεινόμενη προεπεξεργασία, και τις εκάστοτε εθνικές διατάξεις. Ενημερωθείτε από τις τοπικές αρχές.

Προτείνουμε την ακόλουθη προεπεξεργασία:

1. Πρέπει να συγκεντρώσετε τη λάσπη από διάτρηση ή/και κοπή (π.χ. με ηλεκτρική σκούπα).
2. Πρέπει να διαχωρίζετε από το νερό τη λεπτόκοκκη σκόνη στη λάσπη διάτρησης ή/και κοπής με καθίζηση (π.χ. αφήνοντας τη να καθίσει ή με προσθήκη κροκιδωτικών μέσων).
3. Το στερεό ποσοστό της λάσπης διάτρησης ή/και κοπής πρέπει να απορρίπτεται σε χώρο απόρριψης οικοδομικών υλικών.
4. Πρέπει να ουδετεροποιείτε το νερό της λάσπης διάτρησης ή/και κοπής, πριν το διοχετεύσετε στο σύστημα αποχέτευσης (π.χ. προσθέτοντας πολύ νερό ή άλλα μέσα ουδετεροποίησης).

### 12 Εγγύηση κατασκευαστή, εργαλεία

Η Hilti εγγυάται ότι το παραδοθέν εργαλείο είναι απαλλαγμένο από αστοχίες υλικού και κατασκευαστικά σφάλματα. Η εγγύηση αυτή ισχύει μόνο υπό την προϋπόθεση ότι η χρήση, ο χειρισμός, η φροντίδα και ο καθαρισμός του εργαλείου γίνεται σύμφωνα με τις οδηγίες χρήσης της Hilti και ότι διατηρείται το τεχνικό ενιαίο σύνολο, δηλ. ότι με το εργαλείο χρησιμοποιούνται μόνο γνήσια αναλώσιμα, αξεσουάρ και ανταλλακτικά της Hilti.

Η παρούσα εγγύηση περιλαμβάνει τη δωρεάν επισκευή ή τη δωρεάν αντικατάσταση των ελαττωματικών εξαρτημάτων καθ' όλη τη διάρκεια ζωής του εργαλείου. Εξαρτήματα που υπόκεινται σε φυσιολογική φθορά από τη χρήση, δεν καλύπτονται από την παρούσα εγγύηση.

**Αποκλείονται περαιτέρω αξιώσεις, εφόσον κάτι τέτοιο δεν αντίκειται σε δεσμευτικές εθνικές διατάξεις. Η Hilti δεν ευθύνεται ιδίως για έμμεσες ή άμεσες ζημιές από ελαττώματα ή επακόλουθα ελαττώματα, απώλειες ή έξοδα σε σχέση με τη χρήση ή λόγω αδυναμίας χρήσης του εργαλείου για οποιοδήποτε σκοπό. Αποκλείονται ρητά προφορικές βεβαιώσεις για τη χρήση ή την καταλληλότητα για συγκεκριμένο σκοπό.**

Για την επισκευή ή αντικατάσταση, το εργαλείο ή τα σχετικά εξαρτήματα πρέπει να αποστέλλονται αμέσως μετά τη διαπίστωση του ελαττώματος στο αρμόδιο τμήμα της Hilti.

Η παρούσα εγγύηση περιλαμβάνει όλες τις υποχρεώσεις παροχής εγγύησης από πλευράς Hilti και αντικαθιστά όλες τις προηγούμενες ή σύγχρονες δηλώσεις, γραπτές ή προφορικές συμφωνίες όσον αφορά τις εγγυήσεις.

## 13 Δήλωση συμμόρφωσης ΕΚ (πρωτότυπο)

### 13 Δήλωση συμμόρφωσης ΕΚ (πρωτότυπο)

Περιγραφή:	Ηλεκτρικό επίτοιχο δισκοπρίονο
Περιγραφή τύπου:	DST 10-E
Γενιά:	01
Αριθμός σειράς:	10001 - 99999
Έτος κατασκευής:	2010

Δηλώνουμε ως μόνοι υπεύθυνοι, ότι αυτό το προϊόν ανταποκρίνεται στις ακόλουθες οδηγίες και πρότυπα: 2006/42/ΕΚ, 2004/108/ΕΚ, 2011/65/ΕΕ, EN 15027, EN 60204-1, EN ISO 12100.

Αυτό το εργαλείο συμφωνεί με το αντίστοιχο πρότυπο, υπό την προϋπόθεση, ότι η ισχύς βραχυκύκλωσης  $S_{SC}$  στο σημείο σύνδεσης της εγκατάστασης του πελάτη με το δημόσιο δίκτυο είναι μεγαλύτερη ή ίση με 3,2 MVA. Ο εγκαταστάτης ή ο ιδιοκτήτης του εργαλείου έχει την ευθύνη να διασφαλίσει, εφόσον χρειάζεται κατόπιν συνεννόησης με τον πάροχο του ηλεκτρικού δικτύου, ότι αυτό το εργαλείο θα συνδέεται μόνο σε σημείο σύνδεσης με τιμή  $S_{SC}$ , μεγαλύτερη ή ίση με 3,2 MVA.

**Hilti Corporation, Feldkircherstrasse 100, FL-9494 Schaan**



**Paolo Luccini**

Head of BA Quality and Process Management  
Business Area Electric Tools & Accessories  
01/2012



**Johannes Wilfried Huber**  
Senior Vice President  
Business Unit Diamond  
01/2012

#### **Τεχνική τεκμηρίωση στην:**

Hilti Entwicklungsgesellschaft mbH  
Zulassung Elektrowerkzeuge  
Hiltistrasse 6  
86916 Kaufering  
Deutschland



Hilti Corporation

LI-9494 Schaan

Tel.: +423/234 21 11

Fax: +423/234 29 65

[www.hilti.com](http://www.hilti.com)

Hilti = registered trademark of Hilti Corp., Schaan

W 3915 | 1212 | 0-el | 1

Printed in Liechtenstein © 2012

Right of technical and programme changes reserved S. E. & O.

430727 / A2



430727