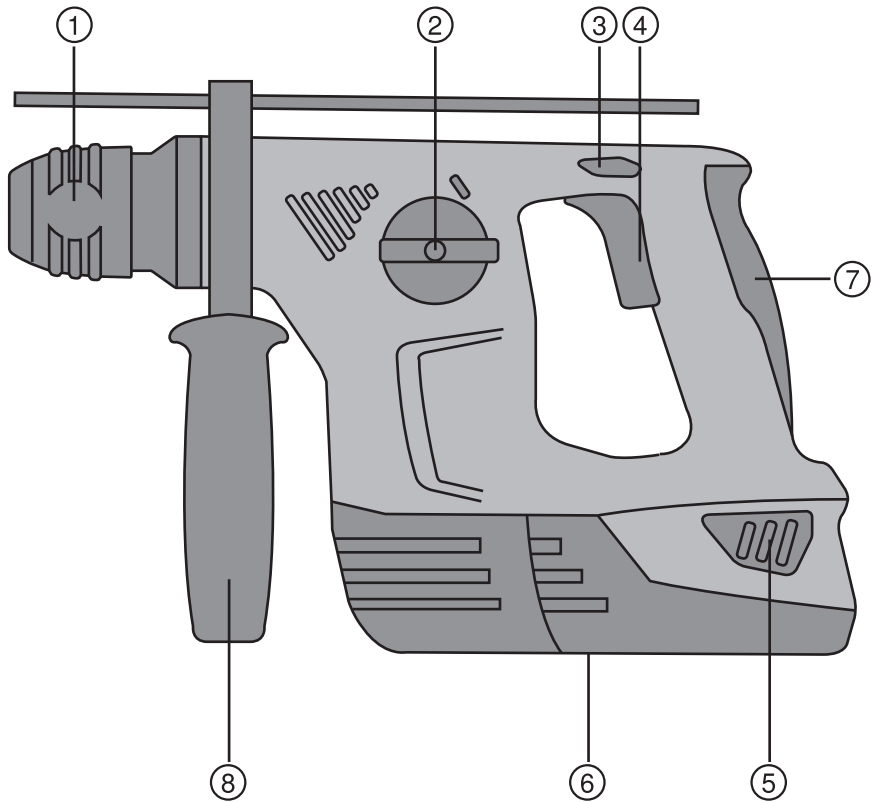


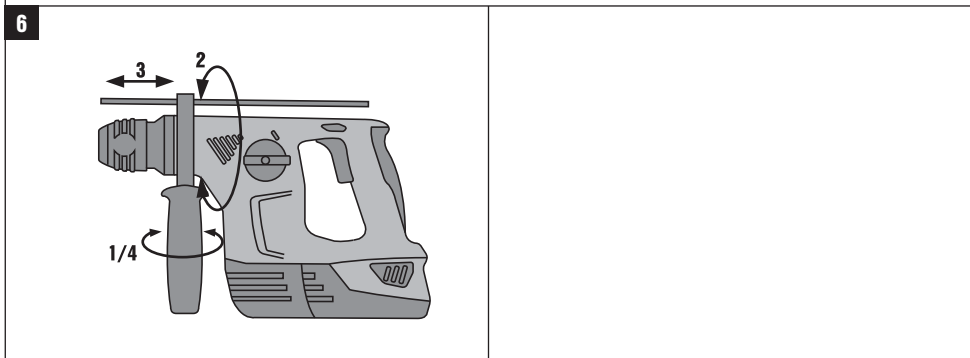
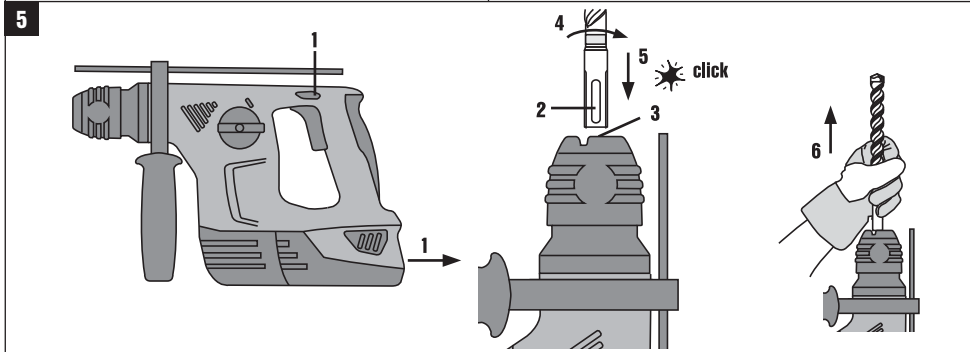
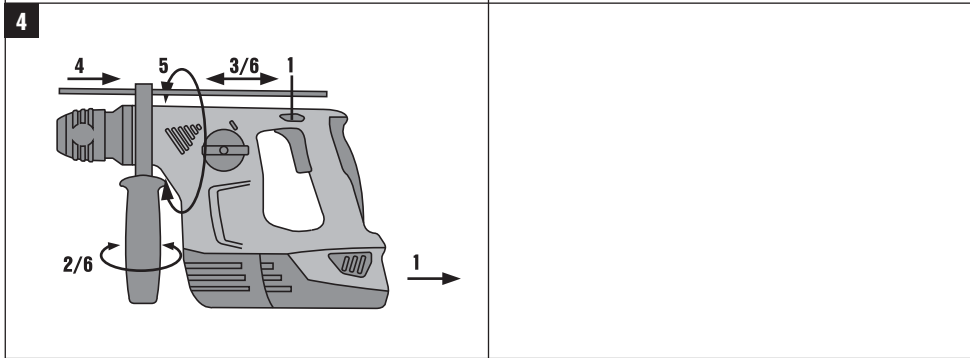
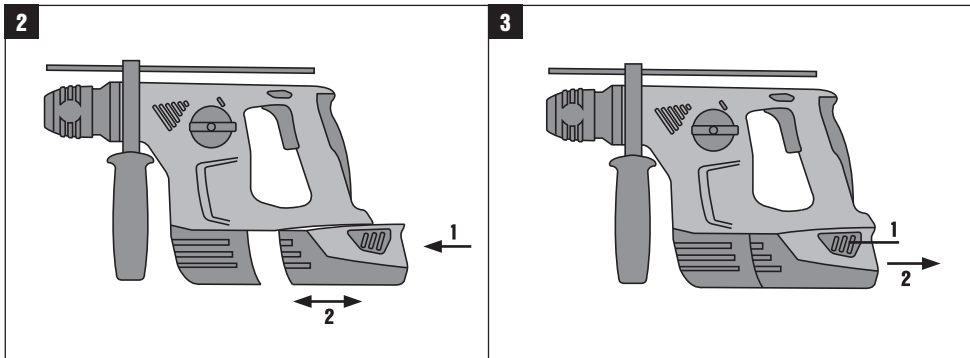
# HILTI

## TE 4-A22

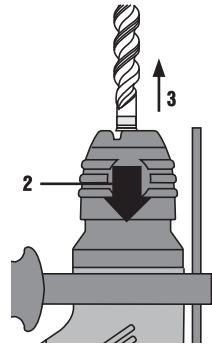
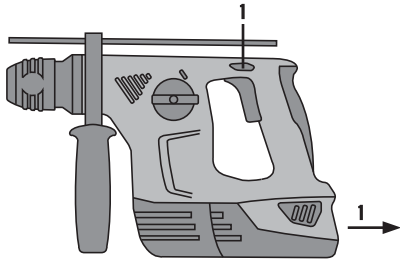
Bedienungsanleitung	de
Operating instructions	en
Mode d'emploi	fr
Istruzioni d'uso	it
Manual de instrucciones	es
Manual de instruções	pt
Gebruiksaanwijzing	nl
Brugsanvisning	da
Bruksanvisning	sv
Bruksanvisning	no
Käyttöohje	fi
Οδηγίες χρήσεως	el
Lietošanas pamācība	lv
Instrukcija	lt
Kasutusjuhend	et



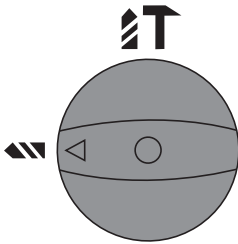




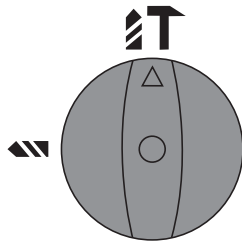
7



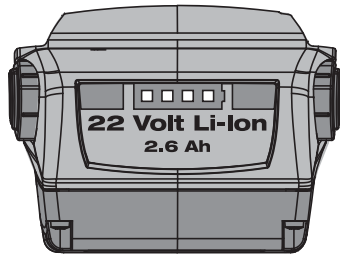
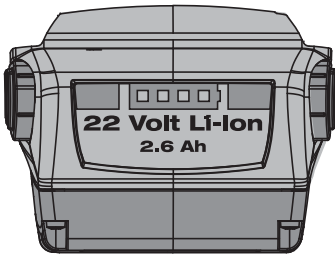
8



9



10



# Martello perforatore a batteria TE 4-A22

**Leggere attentamente il manuale d'istruzioni prima di mettere in funzione l'attrezzo.**

**Conservare sempre il presente manuale d'istruzioni insieme all'attrezzo.**

**Se affidato a terze persone, l'attrezzo deve essere sempre provvisto del manuale d'istruzioni.**

Indice	Pagina
1 Indicazioni di carattere generale	42
2 Descrizione	43
3 Utensili, accessori	45
4 Dati tecnici	45
5 Indicazioni di sicurezza	46
6 Messa in funzione	49
7 Utilizzo	50
8 Cura e manutenzione	52
9 Problemi e soluzioni	53
10 Smaltimento	54
11 Garanzia del costruttore	54
12 Dichiarazione di conformità CE (originale)	55

I numeri rimandano alle figure corrispondenti. Le figure relative al testo si trovano nelle pagine pieghevoli della copertina. Tenere aperte queste pagine durante la lettura del manuale d'istruzioni.

Nel testo del presente manuale d'istruzioni, con il termine «attrezzo» si fa sempre riferimento al martello perforatore a batteria TE 4-A22.

**Componenti dell'attrezzo, elementi di comando e di visualizzazione 1**

- ① Porta-utensile
- ② Selettore di funzione
- ③ Interruttore del senso di rotazione (destra / sinistra)
- ④ Interruttore di comando
- ⑤ Pulsante di sblocco batteria (2 pezzi)
- ⑥ Batteria
- ⑦ Impugnatura
- ⑧ Impugnatura laterale con astina di profondità

## 1 Indicazioni di carattere generale

### 1.1 Indicazioni di pericolo e relativo significato

#### PERICOLO

Porre attenzione ad un pericolo imminente, che può essere causa di lesioni gravi o mortali.

#### ATTENZIONE

Situazione potenzialmente pericolosa, che può causare lesioni gravi o mortali.

#### PRUDENZA

Situazione potenzialmente pericolosa, che potrebbe causare lesioni lievi alle persone o danni materiali.

#### NOTA

Per indicazioni sull'utilizzo e altre informazioni utili.

### 1.2 Simboli e segnali

#### Segnali di avvertimento



Attenzione:  
pericolo  
generico



Attenzione:  
alta tensione



Attenzione:  
sostanze  
corrosive

#### Segnali di obbligo



Indossare  
occhiali di  
protezione



Indossare  
l'elmetto di  
protezione



Indossare  
protezioni  
acustiche



Indossare  
guanti di  
protezione



Utilizzare  
una  
mascherina  
protettiva

## Simboli



Prima dell'uso leggere il manuale d'istruzioni



Provvedere al riciclaggio dei materiali di scarto



Foratura senza percussione



Foratura a percussione



Volt



Corrente continua



Numero di giri a vuoto nominale



Rotazioni al minuto



Diametro



Regolazione del senso di rotazione destrorsa / sinistrorsa

## Localizzazione dei dati identificativi sull'attrezzo

La denominazione del modello è riportata sulla targhetta e il numero di serie è riportato su un lato della carcassa motore. Riportare questi dati sul manuale d'istruzioni ed utilizzarli sempre come riferimento in caso di richieste rivolte al referente Hilti o al Centro Riparazioni Hilti.

Modello:

Generazione: 01

Numero di serie:

it

## 2 Descrizione

### 2.1 Utilizzo conforme

Il TE 4-A22 è un martello perforatore a batteria con guida manuale, adatto per avvitare e svitare viti, per forature in acciaio, legno e muratura e per la foratura a percussione nel calcestruzzo e nella muratura.

Utilizzare esclusivamente i caricabatteria e le batterie raccomandati da Hilti.

L'attrezzo deve essere azionato esclusivamente in un ambiente asciutto.

Non utilizzare l'attrezzo in ambienti ove esista il pericolo d'incendio o di esplosione.

Non è consentito utilizzare l'attrezzo per lavorare materiali pericolosi per la salute (ad esempio l'amianto).

L'attrezzo è destinato a un utilizzo di tipo professionale; l'uso, la manutenzione e la cura dell'attrezzo devono essere eseguiti esclusivamente da personale autorizzato e addestrato. Questo personale deve essere istruito specificamente sui pericoli che possono presentarsi. L'attrezzo e i suoi accessori possono causare pericoli, se utilizzati da personale non opportunamente istruito, utilizzati in maniera non idonea o non conforme allo scopo.

Le aree di lavoro possono essere: cantieri, officine, opere di restauro, ristrutturazione e nuove costruzioni.

Non è consentito manipolare o apportare modifiche all'attrezzo.

Non utilizzare le batterie come fonte di energia per altre utenze non specificate.

Per evitare il rischio di lesioni, utilizzare esclusivamente accessori ed utensili originali Hilti.

Osservare le indicazioni per il funzionamento, la cura e la manutenzione dell'attrezzo riportate nel manuale d'istruzioni.

Rispettare anche le normative nazionali in materia di sicurezza sul luogo di lavoro.

### 2.2 Porta-utensile

Porta-utensile TE-C CLICK

### 2.3 Interruttori

Interruttore di comando regolabile per un avvio di foratura lento

Selettore di funzione

Interruttore del senso di rotazione

## 2.4 Impugnature

Impugnatura laterale orientabile con astina di profondità  
Impugnatura

## 2.5 Dispositivi di protezione

Giunto a frizione meccanico  
Protezione elettronica contro il sovraccarico

## 2.6 Funzioni supplementari dell'elettronica dell'attrezzo

L'attrezzo è dotato di una protezione elettronica contro il sovraccarico. In caso di sovraccarico l'attrezzo si spegne automaticamente. Se si rilascia l'interruttore di comando e lo si preme nuovamente, l'attrezzo funziona di nuovo immediatamente alla massima potenza.

Inoltre viene sorvegliata la temperatura dell'elettronica dell'attrezzo per aumentarne la durata. In caso di sovratemperatura, nonostante l'interruttore di comando sia premuto a fondo, l'elettronica non consente al mandrino di girare. Non appena la temperatura rientra nel range ammesso, è possibile utilizzare nuovamente l'attrezzo.

## 2.7 Lubrificazione

Lubrificazione continua a grasso

## 2.8 La dotazione standard comprende

- 1 Attrezzo
- 1 Impugnatura laterale con astina di profondità
- 1 Manuale d'istruzioni
- 1 Valigetta Hilti (opzionale)
- 1 Panno per la pulizia (opzionale)
- 1 Grasso (opzionale)

## 2.9 Per il funzionamento dell'attrezzo sono inoltre necessari

Una batteria B 22/3.3 Li-Ion o B 22/1.6 Li-Ion o B 22/2.6 Li-Ion. Caricabatteria C4/36-90, C4/36-350, C 4/36-ACS, C 4/36-ACS TPS o C 4/36.

### NOTA

Con la batteria B22/1.6Ah si ottiene una potenza dell'attrezzo ridotta.

## 2.10 Livello di carica della batteria al litio

LED con luce fissa	LED lampeggiante	Livello di carica C
LED 1, 2, 3, 4	-	$C \geq 75\%$
LED 1, 2, 3	-	$50\% \leq C < 75\%$
LED 1, 2	-	$25\% \leq C < 50\%$
LED 1	-	$10\% \leq C < 25\%$
-	LED 1	$C < 10\%$

### NOTA

Durante e immediatamente dopo il lavoro non è possibile richiamare il livello di carica della batteria. Se i LED dell'indicatore del livello di carica della batteria lampeggiano, attenersi alle indicazioni riportate nel capitolo 9.

### 3 Utensili, accessori

Denominazione	Descrizione
Punta a percussione	∅ 5...16 mm
Utensili da incisione	Codolo C
Attacco a serraggio rapido per punte per legno e punte per metallo	con codolo cilindrico, esagonale
Mandrino a cremagliera	con codolo cilindrico, esagonale
Punta per legno	∅ 3...20 mm
Punta per legno (punta elicoidale)	∅ Max. 14 mm
Punta per metallo (nell'acciaio)	∅ 3...10 mm

Denominazione	Sigla
Caricabatteria per batteria al litio	C 4/36
Caricabatteria per batteria al litio	C 4/36-ACS
Caricabatteria per batteria al litio	C 4/36-ACS TPS
Caricabatteria per batteria al litio	C 4/36-90
Caricabatteria per batteria al litio	C 4/36-350
Batteria	B 22/3.3 Li-Ion
Batteria	B 22/2.6 Li-Ion
Batteria	B 22/1.6 Li-Ion

### 4 Dati tecnici

Con riserva di modifiche tecniche.

Attrezzo	TE 4-A22
Tensione nominale (tensione continua)	21,6 V
Peso secondo la procedura EPTA 01/2003	3,3 kg
Dimensioni (L x P x H)	324 mm x 94 mm x 201 mm
Numero di giri durante la foratura senza percussione	1.050/min
Numero di giri durante la foratura con percussione	945/min
Numero di giri a vuoto nella modalità Foratura con percussione	1.090/min
Energia per colpo singolo secondo la procedura EPTA 05/2009	2,0 J

#### NOTA

Il valore delle vibrazioni indicato nelle presenti istruzioni è stato misurato secondo una procedura prevista dalla norma EN 60745 e può essere impiegato per confrontare i diversi attrezzi elettrici. È altresì adatto per una stima preventiva del valore delle vibrazioni. Il valore delle vibrazioni indicato è rappresentativo per le applicazioni principali dell'attrezzo elettrico. Se l'attrezzo elettrico viene impiegato per altre applicazioni, con accessori diversi o senza un'adeguata manutenzione, il valore delle vibrazioni potrebbe variare. Ciò può comportare un aumento notevole del valore delle vibrazioni nel corso dell'intera durata di utilizzo. Per una stima precisa del valore delle vibrazioni occorre tenere conto anche degli intervalli di tempo in cui l'attrezzo è spento oppure è acceso ma non è in uso. Ciò può comportare una riduzione notevole del valore delle vibrazioni nel corso dell'intera durata di utilizzo. Attuare misure di sicurezza aggiuntive per proteggere l'utilizzatore dall'effetto delle vibrazioni, come ad esempio: effettuare la manutenzione degli attrezzi elettrici e degli utensili, tenere le mani calde, organizzare le fasi di lavoro.



## Informazioni sulla rumorosità e sulle vibrazioni (misurate secondo la norma EN 60745-2-6):

Livello tipico di potenza sonora di grado A	99 dB (A)
Livello tipico di pressione acustica d'emissione di grado A.	88 dB (A)
Incertezza per i dati relativi al livello sonoro	3 dB (A)
Valori di vibrazione triassiali (somma vettoriale delle vibrazioni)	Misurazione secondo la norma EN 60745-2-6
Foratura a percussione nel calcestruzzo, $a_{h, HD}$	11 m/s <sup>2</sup>
Foratura nel metallo, $a_{h, D}$	5,5 m/s <sup>2</sup>
Incertezza (K) per i valori di vibrazione triassiali	1,5 m/s <sup>2</sup>

## Ulteriori informazioni sull'attrezzo e sul suo utilizzo

Porta-utensile	TE-C CLICK
----------------	------------

### NOTA

Con la batteria B22/1.6Ah si ottiene una potenza dell'attrezzo ridotta.

Batteria	B 22/3.3 Li-Ion	B 22/2.6 Li-Ion	B 22/1.6 Li-Ion
Tensione nominale	21,6 V	21,6 V	21,6 V
Capacità	3,3 Ah	2,6 Ah	1,6 Ah
Contenuto di energia	71,28 Wh	56,16 Wh	34,56 Wh
Peso	0,78 kg	0,78 kg	0,48 kg
Tipo di celle	Al litio	Al litio	Al litio
Controllo della temperatura	sì	sì	sì
Protezione contro lo scaricamento completo	sì	sì	sì

## 5 Indicazioni di sicurezza

### NOTA

Le indicazioni di sicurezza riportate nel capitolo 5.1 contengono tutte le indicazioni generali di sicurezza per gli attrezzi elettrici, che devono essere riportate nel manuale d'istruzioni in conformità con le norme vigenti. Potrebbero pertanto essere riportate indicazioni che non sono rilevanti per questo attrezzo.

### 5.1 Indicazioni generali di sicurezza per attrezzi elettrici

a)  **ATTENZIONE**

**Leggere tutte le indicazioni di sicurezza e le avvertenze.** Eventuali omissioni nell'adempimento delle indicazioni di sicurezza e avvertenze potranno causare scosse elettriche, incendi e/o lesioni gravi. **Si raccomanda di conservare tutte le indicazioni di sicurezza e le istruzioni per gli utilizzi futuri.** Il termine "attrezzo elettrico" utilizzato nelle indicazioni di sicurezza si riferisce ad attrezzi elettrici alimentati dalla rete (con cavo di alimentazione) e ad attrezzi elettrici alimentati a batteria (senza cavo di alimentazione).

### 5.1.1 Sicurezza sul posto di lavoro

- Mantenere pulita e ben illuminata la zona di lavoro.** Il disordine o le zone di lavoro non illuminate possono essere fonte di incidenti.
- Evitare di lavorare con l'attrezzo elettrico in ambienti soggetti a rischio di esplosioni nei quali si trovino liquidi, gas o polveri infiammabili.** Gli attrezzi elettrici producono scintille che possono far infiammare la polvere o i gas.
- Tenere lontani i bambini e le altre persone durante l'impiego dell'attrezzo elettrico.** Eventuali distrazioni potranno comportare la perdita del controllo sull'attrezzo.

### 5.1.2 Sicurezza elettrica

- La spina di collegamento dell'attrezzo elettrico deve essere adatta alla presa. Evitare assolutamente di apportare modifiche alla spina. Non utilizzare adattatori con gli attrezzi elettrici dotati di messa a terra di protezione.** Le spine non modificate e le prese adatte allo scopo riducono il rischio di scosse elettriche.
- Evitare il contatto del corpo con superfici con messa a terra, come tubi, radiatori, fornelli e**

**frigoriferi.** Sussiste un maggior rischio di scosse elettriche nel momento in cui il corpo è collegato a terra.

- c) **Tenere gli attrezzi elettrici al riparo dalla pioggia o dall'umidità.**L'eventuale infiltrazione di acqua in un attrezzo elettrico aumenta il rischio di scosse elettriche.
- d) **Non usare il cavo per scopi diversi da quelli previsti, per trasportare o appendere l'attrezzo elettrico, né per estrarre la spina dalla presa di corrente. Tenere il cavo al riparo da fonti di calore, dall'olio, dagli spigoli o da parti dell'attrezzo in movimento.**I cavi danneggiati o aggrovigliati aumentano il rischio di scosse elettriche.
- e) **Qualora si voglia usare l'attrezzo elettrico all'aperto, impiegare esclusivamente cavi di prolunga adatti anche per l'impiego all'esterno.**L'uso di un cavo di prolunga omologato per l'impiego all'esterno riduce il rischio di scosse elettriche.
- f) **Se non è possibile evitare l'uso dell'attrezzo elettrico in un ambiente umido, utilizzare un circuito di sicurezza per correnti di guasto.** L'impiego di un circuito di sicurezza per correnti di guasto evita il rischio di scossa elettrica.

### 5.1.3 Sicurezza delle persone

- a) **È importante concentrarsi su ciò che si sta facendo e maneggiare con attenzione l'attrezzo elettrico durante le operazioni di lavoro. Non utilizzare l'attrezzo elettrico in caso di stanchezza o sotto l'effetto di droghe, bevande alcoliche o medicinali.**Anche solo un attimo di distrazione durante l'uso dell'attrezzo elettrico potrebbe provocare lesioni gravi.
- b) **Indossare sempre l'equipaggiamento di protezione personale e gli occhiali protettivi.**Se si avrà cura d'indossare l'equipaggiamento di protezione personale come la mascherina antipolvere, le calzature antinfortunistiche antiscivolo, l'elmetto di protezione o le protezioni acustiche, a seconda dell'impiego previsto per l'attrezzo elettrico, si potrà ridurre il rischio di lesioni.
- c) **Evitare l'accensione involontaria dell'attrezzo. Accertarsi che l'attrezzo elettrico sia spento prima di collegare l'alimentazione di corrente e/o la batteria, prima di prenderlo o trasportarlo.**Comportamenti come tenere il dito sopra l'interruttore durante il trasporto o collegare l'attrezzo elettrico acceso all'alimentazione di corrente possono essere causa di incidenti.
- d) **Rimuovere gli strumenti di regolazione o la chiave inglese prima di accendere l'attrezzo elettrico.**Un utensile o una chiave che si trovino in una parte in rotazione dell'attrezzo possono causare lesioni.
- e) **Evitare di assumere posture anomale. Cercare di tenere una posizione stabile e di mantenere sempre l'equilibrio.**In questo modo sarà possibile controllare meglio l'attrezzo elettrico in situazioni inaspettate.
- f) **Indossare un abbigliamento adeguato. Evitare di indossare vestiti larghi o gioielli. Tenere i capelli, i vestiti e i guanti lontani da parti in movimento.**

I vestiti larghi, i gioielli o i capelli lunghi possono impigliarsi nelle parti in movimento.

- g) **Se è possibile montare dispositivi di aspirazione o di raccolta della polvere, assicurarsi che questi siano collegati e vengano utilizzati in modo corretto.** L'impiego di un dispositivo di aspirazione della polvere può diminuire il pericolo rappresentato dalla polvere.

### 5.1.4 Utilizzo e cura dell'attrezzo elettrico

- a) **Non sovraccaricare l'attrezzo. Impiegare l'attrezzo elettrico adatto per eseguire il lavoro.**Utilizzando l'attrezzo elettrico adatto, si potrà lavorare meglio e con maggior sicurezza nell'ambito della gamma di potenza indicata.
- b) **Non utilizzare attrezzi elettrici con interruttori difettosi.**Un attrezzo elettrico che non si possa più accendere o spegnere è pericoloso e deve essere riparato.
- c) **Estrarre la spina dalla presa di corrente e/o la batteria, prima di regolare l'attrezzo, di sostituire pezzi di ricambio e accessori o prima di riporre l'attrezzo.**Tale precauzione eviterà che l'attrezzo elettrico possa essere messo in funzione inavvertitamente.
- d) **Custodire gli attrezzi elettrici non utilizzati al di fuori della portata dei bambini. Non far utilizzare l'attrezzo a persone che non sono abituate ad usarlo o che non abbiano letto le presenti istruzioni.**Gli attrezzi elettrici sono pericolosi se utilizzati da persone inesperte.
- e) **Effettuare accuratamente la manutenzione degli attrezzi elettrici. Verificare che le parti mobili funzionino perfettamente senza incepparsi, che non ci siano pezzi rotti o danneggiati al punto tale da limitare la funzione dell'attrezzo elettrico stesso. Far riparare le parti danneggiate prima d'impiegare l'attrezzo.** Molti incidenti sono provocati da una manutenzione scorretta degli attrezzi elettrici.
- f) **Mantenere affilati e puliti gli utensili da taglio.**Gli utensili da taglio conservati con cura ed affilati tendono meno ad incastrarsi e sono più facili da guidare.
- g) **Seguire attentamente le presenti istruzioni durante l'utilizzo dell'attrezzo elettrico, degli accessori, degli utensili, ecc. A tale scopo, valutare le condizioni di lavoro e il lavoro da eseguire.**L'impiego di attrezzi elettrici per usi diversi da quelli consentiti potrà dar luogo a situazioni di pericolo.

### 5.1.5 Utilizzo e cura dell'attrezzo a batteria

- a) **Caricare le batterie esclusivamente nei caricabatteria consigliati dal produttore.**Se un caricabatteria previsto per un determinato tipo di batteria viene utilizzato con altri tipi di batterie, sussiste il pericolo di incendio.
- b) **Per gli attrezzi elettrici utilizzare esclusivamente le batterie previste allo scopo.**L'uso di batterie di tipo diverso può provocare lesioni e comportare il rischio d'incendi.

- c) **Tenere la batteria non utilizzata lontana da grafette, monete, chiavi, chiodi, viti o da altri oggetti di metallo di piccole dimensioni che potrebbero causare un collegamento tra i contatti.** Un eventuale cortocircuito tra i contatti della batteria potrà dare origine a ustioni o ad incendi.
- d) **In caso di impiego errato possono verificarsi fuoriuscite di liquido dalla batteria. Evitare il contatto con questo liquido. In caso di contatto casuale, sciacquare con acqua. Qualora il liquido dovesse entrare in contatto con gli occhi, chiedere immediato consiglio al medico.** Il liquido fuoriuscito dalla batteria può causare irritazioni cutanee o ustioni.

### 5.1.6 Assistenza

- a) **Fare riparare l'attrezzo elettrico esclusivamente da personale specializzato qualificato e solo impiegando pezzi di ricambio originali.** In questo modo potrà essere salvaguardata la sicurezza dell'attrezzo elettrico.

## 5.2 Indicazioni di sicurezza per martelli

- a) **Indossare protezioni acustiche.** Il rumore può provocare la perdita dell'udito.
- b) **Utilizzare le impugnature supplementari fornite con l'attrezzo.** Un'eventuale perdita del controllo può provocare lesioni.
- c) **Se si eseguono lavori durante i quali è possibile che l'accessorio entri in contatto con cavi elettrici nascosti, afferrare l'attrezzo elettrico dalle superfici di impugnatura isolate.** Il contatto con un cavo sotto tensione può mettere sotto tensione anche i componenti metallici dello strumento e causare così una scossa elettrica.

## 5.3 Indicazioni di sicurezza aggiuntive

### 5.3.1 Sicurezza delle persone

- a) **Tenere sempre l'attrezzo saldamente con entrambe le mani e dalle apposite impugnature.** Tenere le impugnature asciutte, pulite e senza tracce di olio e grasso.
- b) **In caso di lavori che generano polvere si dovrà utilizzare una mascherina di protezione per le vie respiratorie, se l'attrezzo viene utilizzato senza un sistema di aspirazione della polvere.**
- c) **Fare delle pause durante il lavoro ed eseguire esercizi di distensione ed esercizi per le dita al fine di migliorare la circolazione sanguigna delle dita.**
- d) **Evitare di toccare i componenti rotanti. Mettere in funzione l'attrezzo solo quando si è in posizione sul pezzo da lavorare.** Il contatto con componenti rotanti, in particolare con gli utensili rotanti, può provocare lesioni.
- e) **Attivare il blocco dell'accensione (interruttore rotazione D/S in posizione centrale) in caso di magazzino e trasporto dell'attrezzo.**
- f) **In caso di riavviamento dell'attrezzo dopo un disinserimento causato dalla protezione elettronica contro il sovraccarico, accertarsi di tenere l'at-**

**trezzo con entrambe le mani, afferrandolo saldamente per le apposite impugnature.**

- g) **Evitare di lasciare giocare i bambini con l'attrezzo.**
- h) **L'attrezzo non è destinato all'uso da parte di bambini o di persone deboli senza istruzioni.**
- i) **Le polveri prodotte da alcuni materiali, come le vernici a contenuto di piombo, alcuni tipi di legno, minerali e metallo possono essere dannose per la salute.** Il contatto o l'inalazione delle polveri può provocare reazioni allergiche e/o malattie all'apparato respiratorio dell'utilizzatore o delle persone che si trovano nelle vicinanze. Alcune polveri, come la polvere di quercia o di faggio sono cancerogene, soprattutto se combinate ad additivi per il trattamento del legno (cromato, antisettico per legno). I materiali contenenti amianto devono essere trattati soltanto da personale esperto. **Impiegare un sistema di aspirazione delle polveri. Al fine di raggiungere un elevato grado di aspirazione della polvere, utilizzare un dispositivo mobile per l'eliminazione della polvere, raccomandato da Hilti, per il legno e/o la polvere minerale, adatto all'uso con il presente attrezzo elettrico.** Fare in modo che la postazione di lavoro sia ben ventilata. **Si raccomanda l'uso di una mascherina antipolvere con filtro di classe P2. Attenersi alle disposizioni specifiche del Paese relative ai materiali da lavorare.**

### 5.3.2 Utilizzo conforme e cura degli attrezzi elettrici

- a) **Fissare il pezzo in lavorazione. Utilizzare dispositivi di bloccaggio idonei oppure una morsa a vite per tenere fermo il pezzo in lavorazione.** In questo modo il pezzo verrà bloccato in modo più sicuro, rispetto a quando lo si tiene con le mani, in modo che queste possano essere libere per utilizzare l'attrezzo.
- b) **Accertarsi che gli utensili siano dotati del sistema di innesto adatto all'attrezzo e che siano regolarmente fissati nel porta-utensile.**

### 5.3.3 Utilizzo conforme e cura degli attrezzi a batteria

- a) **Prima di inserire la batteria, accertarsi che lo strumento sia spento.** L'inserimento di una batteria in un attrezzo elettrico acceso può provocare incidenti.
- b) **Osservare le direttive particolari per il trasporto, il magazzino e l'utilizzo di batterie al litio.**
- c) **Tenere le batterie lontano da fonti di calore e dal fuoco.** Sussiste pericolo di esplosione.
- d) **Le batterie non devono essere smontate, schiacciate, riscaldate a temperature superiori a 80°C o bruciate.** In caso contrario, sussiste pericolo di incendio, di esplosione e di corrosione.
- e) **Non utilizzare le batterie non approvate per questo tipo di attrezzo.** In caso di utilizzo di altre batterie o di utilizzo delle batterie per altri scopi, sussiste il pericolo di incendio e di esplosione.
- f) **Le batterie danneggiate (ad esempio batterie con fessure, con parti rotte, con contatti piegati, arrotati e/o sporgenti) non devono essere ricaricate né utilizzate.**

- g) **Evitare di cortocircuitare la batteria. Prima di inserire la batteria nell'attrezzo, controllare che sui contatti della batteria e nell'attrezzo non siano presenti corpi estranei.** Se i contatti di una batteria entrano in cortocircuito, sussiste il pericolo di incendio, di esplosione e di corrosione.
- h) **Evitare l'infiltrazione di umidità nella batteria.** Un'infiltrazione di umidità può causare un cortocircuito e quindi ustioni o incendi.
- i) Se la batteria risulta troppo calda per essere toccata, può essere difettosa. **Posizionare l'attrezzo in un luogo non infiammabile o ad una distanza sufficiente dai materiali infiammabili, dove può essere tenuto sotto controllo, e lasciarlo raffreddare. Una volta che la batteria si è raffreddata, contattare il Centro Riparazioni Hilti.**

### 5.3.4 Sicurezza elettrica



Prima di iniziare il lavoro, controllare la zona di lavoro, ad esempio utilizzando un metal detector, per verificare l'eventuale presenza di cavi elettrici, tubi del gas e dell'acqua sottostanti. Le parti metalliche esterne dell'attrezzo possono venire a trovarsi sotto tensione se, ad esempio, viene danneggiato inavvertitamente un cavo

elettrico. In questo caso sussiste un serio pericolo di scossa elettrica.

### 5.3.5 Area di lavoro

- a) **Fare in modo che l'area di lavoro sia ben illuminata.**
- b) **Fare in modo che la postazione di lavoro sia ben ventilata.** L'aerazione insufficiente del posto di lavoro può provocare danni alla salute causati dalla polvere.
- c) **In caso di lavori di sfondamento, rendere sicura la zona sul lato di fronte / opposto al luogo di lavoro.** Il materiale proveniente dallo sfondamento potrebbe cadere fuori e / o in basso, causando lesioni ad altre persone.

### 5.3.6 Equipaggiamento di protezione personale



Durante l'utilizzo dell'attrezzo, l'operatore e le persone nelle immediate vicinanze devono indossare adeguati occhiali protettivi, un elmetto di protezione, protezioni acustiche, guanti di protezione ed una mascherina per le vie respiratorie.

## 6 Messa in funzione



### 6.1 Trattamento adeguato delle batterie

#### NOTA

A basse temperature, la potenza della batteria diminuisce. Non utilizzare la batteria fino al completo esaurimento delle celle. Sostituire la batteria appena si nota un calo nelle prestazioni. Ricaricare subito la batteria scarica, in modo che sia pronta per il successivo riutilizzo.

Conservare la batteria in un luogo il più possibile fresco e asciutto. Non lasciare mai la batteria al sole, su caloriferi, dietro finestre o finestrini di veicoli esposti al sole. Al termine della durata utile della batteria, è necessario smaltirla in modo ecocompatibile e sicuro.

### 6.2 Ricarica della batteria



#### PERICOLO

**Utilizzare solo le batterie Hilti e i caricabatteria Hilti previsti, elencati al paragrafo "Accessori".**

#### 6.2.1 Prima ricarica di una batteria nuova

Prima di mettere in funzione la batteria per la prima volta, caricarla completamente.

#### 6.2.2 Ricarica di una batteria usata

Prima di inserirla nel relativo caricabatteria, accertarsi che le superfici esterne della batteria siano pulite e asciutte.

Per il procedimento di ricarica, leggere il manuale d'istruzioni del caricabatteria e il capitolo 2.10 Livello di carica delle batterie al litio contenuto nel presente manuale. Le batterie al litio sono pronte all'uso in qualunque momento, anche se non sono completamente cariche. Il livello di carica viene visualizzato tramite i LED (vedere il manuale d'istruzioni del caricabatteria).

### 6.3 Inserimento della batteria 2

#### PRUDENZA

**Prima di inserire la batteria assicurarsi che l'attrezzo sia spento e che sia attivato il blocco dell'accensione (interruttore del senso di rotazione destra / sinistra in posizione centrale). Utilizzare esclusivamente le batterie al litio B 22/2.6 Hilti previste.**

1. Inserire la batteria da dietro nell'attrezzo, finché non scatta in modo udibile con un doppio "clic".
2. **PRUDENZA La caduta della batteria può mettere in pericolo l'utilizzatore e/o terzi.** Controllare che la batteria sia fermamente innestata nell'attrezzo.

### 6.4 Rimozione della batteria 3

1. Premere entrambi i pulsanti di sblocco.
2. Estrarre la batteria dall'attrezzo, tirandola verso il lato posteriore.

### 6.5 Trasporto e magazzinaggio delle batterie

Estrarre la batteria dalla posizione di bloccaggio (posizione di lavoro), portandola sulla prima posizione di innesto (posizione di trasporto).

Quando si scollega una batteria dall'attrezzo, per effettuarne il trasporto o il magazzinaggio, accertarsi che i contatti delle batterie entrino in cortocircuito. Rimuovere parti metalliche non fissate, quali ad es. viti, chiodi, graffe, bit per viti non fissati, fili o trucioli metallici dalla valigetta, dalla cassetta degli attrezzi o dal contenitore di trasporto, oppure impedire il contatto di tali parti con le batterie.

Per la spedizione delle batterie (trasporto stradale, su rotaia, via mare o via aerea), attenersi alle prescrizioni di trasporto nazionali ed internazionali in vigore.

### 6.6 Montaggio dell'impugnatura laterale 4

1. Porre l'interruttore del senso di rotazione in posizione centrale oppure scollegare la batteria dall'attrezzo.
2. Aprire il sostegno dell'impugnatura laterale, ruotando l'impugnatura.
3. Per evitare lesioni, rimuovere l'astina di profondità dall'impugnatura laterale.
4. Fissare il nastro di serraggio dell'impugnatura laterale sopra al porta-utensile e nella sezione cilindrica all'estremità anteriore dell'attrezzo.
5. Portare l'impugnatura laterale nella posizione desiderata.
6. Montare l'astina di profondità e ruotare l'impugnatura laterale per fissarla saldamente, in modo che non possa più ruotare.

## 7 Utilizzo



#### PRUDENZA

In caso di blocco della punta, l'attrezzo può ruotare attorno al proprio asse. L'attrezzo dev'essere sempre utilizzato con l'impugnatura laterale e afferrato saldamente con entrambe le mani, in modo da creare una coppia resistente, affinché scatti il giunto a frizione in caso di blocco. Fissare eventuali pezzi in lavorazione sciolti con un morsetto o un dispositivo di fissaggio.

### 7.1 Preparazione

#### 7.1.1 Inserimento dell'utensile 5

#### PRUDENZA

Per la sostituzione dell'utensile, utilizzare guanti di protezione.

1. Porre l'interruttore del senso di rotazione in posizione centrale oppure scollegare la batteria dall'attrezzo.

2. Verificare che il codolo dell'utensile da innestare sia pulito e leggermente ingrassato. Se necessario, pulirlo ed ingrassarlo.
3. Verificare che il bordo di tenuta della protezione antipolvere sia pulito ed in buone condizioni. Se necessario, pulire la protezione antipolvere oppure sostituire la protezione antipolvere nel caso in cui il bordo di tenuta risultasse danneggiato (vedere capitolo "Cura e manutenzione").
4. Introdurre l'utensile nel porta-utensile e ruotare, esercitando una leggera pressione, finché non si innesta nella scanalatura di guida.
5. Esercitare una pressione sull'utensile nel porta-utensile, finché non scatta in posizione in modo udibile.
6. Tirare l'utensile per controllare che sia bloccato in modo sicuro.

#### 7.1.2 Regolazione dell'astina di profondità / dell'impugnatura laterale 6

1. Aprire il sostegno dell'impugnatura laterale, ruotando l'impugnatura.

2. Portare l'impugnatura laterale nella posizione desiderata.
3. Regolare l'astina di profondità alla profondità di foratura desiderata.
4. Serrare l'impugnatura laterale ruotando l'impugnatura, in questo modo si fissa contemporaneamente anche l'astina di profondità.

### 7.1.3 Estrazione dell'utensile 7

#### PRUDENZA

Per la sostituzione degli utensili utilizzare guanti di protezione, poiché l'utensile può surriscaldarsi durante l'impiego.

1. Porre l'interruttore del senso di rotazione in posizione centrale oppure scollegare la batteria dall'attrezzo.
2. Tirando indietro il dispositivo di blocco utensili, aprire il porta-utensile.
3. Estrarre l'utensile dal porta-utensile.

### 7.2 Funzionamento



#### PRUDENZA

Durante la lavorazione il materiale può scheggiarsi. **Utilizzare occhiali di protezione, guanti di protezione e, se non è disponibile alcun sistema di aspirazione della polvere, una mascherina di protezione per le vie respiratorie.** Il materiale scheggiato può causare ferite all'operatore e provocare lesioni agli occhi.

#### PRUDENZA

Il processo di lavorazione produce rumore. **Indossare protezioni acustiche.** Una rumorosità eccessiva può provocare danni all'udito.

### 7.2.1 Lavoro a basse temperature

#### NOTA

L'attrezzo necessita di una temperatura d'esercizio minima affinché il dispositivo di percussione entri in funzione.

Per raggiungere la temperatura d'esercizio minima, appoggiare brevemente l'utensile sulla superficie in lavorazione e far funzionare l'attrezzo a vuoto. Se necessario, ripetere l'operazione finché il dispositivo di percussione non entra in funzione.

### 7.2.2 Regolazione del senso di rotazione destrorsa / sinistrorsa

#### NOTA

Con l'interruttore del senso di rotazione destra / sinistra è possibile selezionare il senso di rotazione del mandrino. Un blocco impedisce l'inversione con il motore in funzione. Nella posizione centrale l'interruttore di comando è bloccato.

Per la rotazione destrorsa premere l'interruttore del senso di rotazione" situato sul lato dell'attrezzo, con la freccia in direzione del porta-utensile.

Per la rotazione sinistrorsa premere l'interruttore del senso di rotazione" situato sul lato dell'attrezzo, con la freccia in direzione dell'impugnatura.

Spostare l'interruttore del senso di rotazione nella posizione desiderata.

### 7.2.3 Foratura senza percussione 8

1. Prima di procedere con la foratura, portare l'interruttore del senso di rotazione destrorsa / sinistrorsa nella posizione "destra".
2. Ruotare il selettore della funzione in posizione "Foratura senza percussione" fino allo scatto in posizione. Il selettore della funzione non deve essere azionato quando l'attrezzo è in funzione.
3. Portare l'impugnatura laterale nella posizione desiderata ed accertarsi che sia correttamente montata e fissata regolarmente.
4. Inserire la batteria.
5. Collocare l'attrezzo con la punta nel punto di foratura desiderato.
6. Premere lentamente l'interruttore di comando (lavorare con un numero di giri basso finché non è avvenuto il centraggio della punta nel foro).
7. Premere a fondo l'interruttore di comando per continuare a lavorare a pieno regime.
8. Esercitare una pressione adeguata sulla superficie in lavorazione, per ottenere l'avanzamento ottimale della foratura.

### 7.2.4 Foratura a percussione 9

1. Prima di procedere con la foratura, portare l'interruttore del senso di rotazione destrorsa / sinistrorsa nella posizione "destra".
2. Ruotare il selettore della funzione in posizione "Foratura a percussione" fino allo scatto in posizione. Il selettore della funzione non deve essere azionato quando l'attrezzo è in funzione.
3. Portare l'impugnatura laterale nella posizione desiderata ed accertarsi che sia correttamente montata e fissata regolarmente.
4. Inserire la batteria.
5. Collocare l'attrezzo con la punta nel punto di foratura desiderato.
6. Premere lentamente l'interruttore di comando (lavorare con un numero di giri basso finché non è avvenuto il centraggio della punta nel foro).
7. Premere a fondo l'interruttore di comando per continuare a lavorare a pieno regime.
8. Esercitare una pressione adeguata sulla superficie in lavorazione, per ottenere l'avanzamento ottimale della foratura.
9. Per evitare sfaldamenti del materiale in caso di sfondamento, è necessario ridurre il numero di giri dell'attrezzo poco prima dello sfondamento.

### 7.2.5 Lettura dell'indicatore del livello di carica della batteria al litio

#### NOTA

Durante il lavoro non è possibile richiamare il livello di carica della batteria. Se il LED 1 lampeggia, la batteria è completamente scarica oppure è troppo calda (temperature >80°C). In questo caso la batteria deve essere

inserita nel caricabatteria. Se lampeggiano tutti e 4 i LED, l'attrezzo è sovraccarico o surriscaldato.

La batteria al litio dispone di un indicatore del livello di carica. Durante il processo di ricarica, il livello di carica viene visualizzato dall'indicatore sulla batteria (vedere il manuale d'istruzioni del caricabatteria). A riposo, il livello di carica viene visualizzato per tre secondi da quattro LED, dopo aver premuto uno dei tasti di bloccaggio sulla batteria o quando si inserisce la batteria nell'attrezzo.

Vedere capitolo: 2.10 Livello di carica della batteria al litio

it

## 8 Cura e manutenzione

### PRUDENZA

**Prima di iniziare i lavori di pulizia, togliere la batteria in modo da evitare un'accidentale messa in funzione dell'attrezzo!**

#### 8.1 Cura degli utensili

Rimuovere lo sporco formatosi sull'utensile e proteggere la superficie degli utensili dalla corrosione, strofinandoli occasionalmente con un panno imbevuto di olio. Verificare che il codolo dell'utensile da innestare sia pulito e leggermente ingrassato. Se necessario, pulirlo ed ingrassarlo.

#### 8.2 Cura dell'attrezzo

### PRUDENZA

**L'attrezzo e in modo particolare le superfici di impugnatura devono essere sempre asciutti, puliti e privi di olio e grasso. Non utilizzare prodotti detergenti contenenti silicone.**

L'involucro esterno dell'attrezzo è realizzato in plastica antiurto. L'impugnatura è in elastomero.

Non utilizzare mai l'attrezzo se le feritoie di ventilazione sono ostruite! Pulire con cautela le feritoie di ventilazione con una spazzola asciutta. Impedire l'ingresso di corpi estranei all'interno dell'attrezzo. Pulire regolarmente la parte esterna dell'attrezzo con un panno leggermente umido. Per la pulizia non utilizzare apparecchi a getto d'acqua o di vapore o acqua corrente! La sicurezza elettrica dell'attrezzo può essere compromessa.

#### 8.3 Pulizia e sostituzione della protezione antipolvere

Pulire regolarmente la protezione antipolvere sul porta-utensile con un panno pulito e asciutto. Strofinare delicatamente il bordo di tenuta per pulirlo, quindi ingrassarlo leggermente con grasso Hilti. Sostituire assolutamente la protezione antipolvere quando il bordo di tenuta è danneggiato. Con un cacciavite passare lateralmente sotto la protezione antipolvere e premere in avanti verso l'esterno. Pulire l'area di appoggio e inserire una nuova protezione antipolvere. Premere con forza per innestarla.

#### 8.4 Cura delle batterie al litio

Evitare l'infiltrazione di umidità nella batteria.

Prima di mettere in funzione la batteria per la prima volta, caricarla completamente.

Per raggiungere la durata massima delle batterie, smettere di usare la batteria non appena si riscontra una sensibile diminuzione delle prestazioni dell'attrezzo.

#### NOTA

Se si continua a far funzionare l'attrezzo, lo scaricamento della batteria viene interrotto automaticamente, prima che le celle si danneggino.

Ricaricare le batterie con il caricabatteria Hilti approvato per le batterie al litio.

#### NOTA

- Per queste batterie non è necessaria la rigenerazione, che è invece indicata per le batterie al NiCd o al NiMH.
- L'eventuale interruzione del processo di ricarica non pregiudica la durata della batteria.
- Il processo di ricarica può essere avviato in qualunque momento, senza pregiudicare la durata della batteria. L'effetto memoria, tipico delle batterie al NiCd o al NiMH, non è presente in queste batterie.
- Le batterie si conservano al meglio se vengono riposte completamente cariche in un luogo il più possibile fresco e asciutto. La conservazione delle batterie a temperature ambiente elevate (ad esempio dietro una finestra) è sfavorevole, pregiudica la durata delle batterie ed aumenta la velocità di scaricamento delle celle.
- Se non è più possibile caricare completamente la batteria, significa che la sua capacità è stata compromessa a causa dell'invecchiamento o di sollecitazioni eccessive. Non è più possibile lavorare con questa batteria, è necessario sostituirla con una batteria nuova.

#### 8.5 Manutenzione

### ATTENZIONE

**Tutte le riparazioni relative alle parti elettriche devono essere eseguite solo da elettricisti specializzati.**

Controllare regolarmente che le parti esterne dell'attrezzo non presentino danneggiamenti e che gli elementi di comando funzionino perfettamente. Non utilizzare l'attrezzo se è danneggiato o se gli elementi di comando non funzionano correttamente. Fare riparare l'attrezzo dal Servizio Assistenza Hilti.

## 8.6 Verifiche a seguito di lavori di cura e manutenzione

Dopo i lavori di cura e manutenzione, verificare che tutti i dispositivi di protezione siano montati e funzionino regolarmente.

## 9 Problemi e soluzioni

Problema	Possibile causa	Soluzione
L'attrezzo non funziona.	La batteria non è completamente inserita oppure è scarica.	La batteria deve scattare in sede con un doppio "clic" udibile oppure la batteria deve essere ricaricata.
	Guasto elettrico.	Estrarre la batteria dall'attrezzo e rivolgersi al Centro Riparazioni Hilti più vicino.
	Batteria troppo calda o troppo fredda.	Portare la batteria alla temperatura d'esercizio raccomandata.
L'attrezzo non funziona e 1 LED lampeggia.	La batteria è scarica.	Sostituire la batteria e ricaricare la batteria scarica.
	Batteria troppo calda o troppo fredda.	Portare la batteria alla temperatura d'esercizio raccomandata.
L'attrezzo non funziona e tutti i 4 LED lampeggiano.	Attrezzo sovraccaricato per un breve tempo.	Rilasciare l'interruttore di comando e premerlo nuovamente.
	Protezione contro il surriscaldamento.	Lasciar raffreddare l'attrezzo. Pulire le feritoie di ventilazione.
Non funziona la percussione.	L'attrezzo è troppo freddo.	Portare l'attrezzo alla temperatura d'esercizio minima. Vedere capitolo: 7.2.1 Lavoro a basse temperature
	Selettore di funzione posizionato su "Foratura senza percussione".	Commutare il selettore di funzione su "Foratura a percussione".
	L'attrezzo è impostato sulla rotazione sinistrorsa.	Commutare l'attrezzo sulla rotazione destrorsa.
È impossibile premere l'interruttore di comando o l'interruttore è bloccato.	Interruttore del senso di rotazione destra / sinistra in posizione centrale (posizione di trasporto)	Premere verso destra o verso sinistra l'interruttore del senso di rotazione destra / sinistra.
L'alberino dell'attrezzo non gira	È stata superata la temperatura d'esercizio ammessa per l'elettronica dell'attrezzo.	Lasciar raffreddare l'attrezzo.
	È stata superata la temperatura d'esercizio ammessa per la batteria.	Portare la batteria alla temperatura di lavoro consigliata.
	La batteria è scarica.	Sostituire la batteria e ricaricare la batteria scarica.
L'attrezzo si spegne automaticamente.	È intervenuta la protezione contro il sovraccarico.	Rilasciare l'interruttore di comando e azionarlo nuovamente, ridurre il carico sull'attrezzo.
La batteria si scarica più rapidamente del solito.	Condizioni della batteria non ottimali.	Far eseguire una diagnosi presso il Centro Riparazioni Hilti o sostituire la batteria.
La batteria non scatta in sede con un doppio "clic" udibile.	Contatti della batteria sporchi.	Pulire i contatti e inserire nuovamente la batteria nell'attrezzo. Rivolgersi al Centro Riparazioni Hilti in caso di persistenza dei problemi.
Forte sviluppo di calore nell'attrezzo o nella batteria.	Guasto elettrico.	Spegnere immediatamente l'attrezzo, estrarre la batteria dall'attrezzo e rivolgersi al Centro Riparazioni Hilti.



Problema	Possibile causa	Soluzione
Forte sviluppo di calore nell'attrezzo o nella batteria.	L'attrezzo è sovraccarico (limite d'uso superato).	Scelta dell'attrezzo/accessorio in base all'uso (non utilizzare un attrezzo di bassa/media potenza per svolgere lavori pesanti/intensivi).
L'utensile non può essere estratto dal mandrino.	Porta-utensile non arretrato completamente.	Tirare indietro fino in fondo il dispositivo di blocco utensili ed estrarre l'utensile.
L'utensile non asporta materiale.	L'attrezzo è impostato sulla rotazione sinistrorsa.	Commutare l'attrezzo sulla rotazione destrorsa.

## 10 Smaltimento

### PRUDENZA

Uno smaltimento non conforme dei componenti potrebbe comportare i seguenti inconvenienti: durante la combustione di parti in plastica vengono prodotti gas tossici che possono causare problemi di salute. Le batterie possono esplodere se sono danneggiate o notevolmente surriscaldate e, di conseguenza, possono causare avvelenamenti, ustioni, corrosione o inquinamento. Uno smaltimento sconsiderato può far sì che persone non autorizzate utilizzino l'attrezzatura in modo improprio, provocando gravi lesioni a se stessi oppure a terzi e inquinando l'ambiente.

### PRUDENZA

Smaltire immediatamente le batterie difettose. Tenerle fuori dalla portata dei bambini. Non smontare le batterie e non bruciarle.

### PRUDENZA

Smaltire le batterie secondo le direttive nazionali vigenti in materia, oppure restituire le batterie esauste a Hilti.



Gli attrezzi Hilti sono in gran parte realizzati con materiali riciclabili. Condizione essenziale per il riciclaggio è che i materiali vengano accuratamente separati. In molte nazioni, Hilti si è già organizzata per provvedere al ritiro dei vecchi attrezzi ed al loro riciclaggio. Per informazioni al riguardo, contattare il Servizio Clienti Hilti oppure il referente Hilti.



Solo per Paesi UE

Non gettare le apparecchiature elettriche tra i rifiuti domestici.

Secondo la Direttiva Europea /CE sui rifiuti di apparecchiature elettriche ed elettroniche e la sua attuazione in conformità alle norme nazionali, le apparecchiature elettriche esauste devono essere raccolte separatamente, al fine di essere reimpiegate in modo ecocompatibile.

## 11 Garanzia del costruttore

Hilti garantisce che l'attrezzo / lo strumento fornito è esente da difetti di materiale e di produzione. Questa garanzia è valida a condizione che l'attrezzo / lo strumento venga correttamente utilizzato e manipolato in conformità al manuale d'istruzioni Hilti, che venga curato e pulito e che l'unità tecnica venga salvaguardata, cioè vengano utilizzati per l'attrezzo / lo strumento esclusivamente materiale di consumo, accessori e ricambi originali Hilti.

La garanzia si limita rigorosamente alla riparazione gratuita o alla sostituzione delle parti difettose per l'intera durata dell'attrezzo / dello strumento. Le parti sottoposte a normale usura non rientrano nei termini della presente garanzia.

**Si escludono ulteriori rivendicazioni, se non diversamente disposto da vincolanti prescrizioni nazionali. In particolare Hilti non si assume alcuna responsabilità per eventuali difetti o danni accidentali o consequenziali diretti o indiretti, perdite o costi relativi alla possibilità / impossibilità d'impiego dell'attrezzo / dello strumento per qualsivoglia ragione. Si escludono espressamente tacite garanzie per l'impiego o l'idoneità per un particolare scopo.**

Per riparazioni o sostituzioni dell'attrezzo / dello strumento o di singoli componenti e subito dopo aver rilevato qualsivoglia danno o difetto, è necessario contattare

il Servizio Clienti Hilti. Hilti Italia SpA provvederà al ritiro dello stesso, a mezzo corriere.

Questi sono i soli ed unici obblighi in materia di garanzia che Hilti è tenuta a rispettare; quanto sopra annulla e sostituisce tutte le dichiarazioni precedenti e / o contemporanee alla presente, nonché altri accordi scritti e / o verbali relativi alla garanzia.

## 12 Dichiarazione di conformità CE (originale)

Denominazione:	Martello perforatore a batteria
Modello:	TE 4-A22
Generazione:	01
Anno di progettazione:	2009

Sotto nostra unica responsabilità, dichiariamo che questo prodotto è stato realizzato in conformità alle seguenti direttive e norme: 2006/42/CE, 2006/66/CE, 2004/108/CE, 2011/65/EU, EN 60745-1, EN 60745-2-6, EN ISO 12100.

**Hilti Corporation, Feldkircherstrasse 100,  
FL-9494 Schaan**



**Paolo Luccini**  
Head of BA Quality and Process Management  
Business Area Electric Tools & Accessories  
01/2012



**Jan Doongaji**  
Executive Vice President  
Business Unit Power Tools & Accessories  
01/2012

### Documentazione tecnica presso:

Hilti Entwicklungsgesellschaft mbH  
Zulassung Elektrowerkzeuge  
Hiltistrasse 6  
86916 Kaufering  
Deutschland

it



Hilti Corporation

LI-9494 Schaan

Tel.: +423 / 234 21 11

Fax: +423 / 234 29 65

[www.hilti.com](http://www.hilti.com)

Hilti = registered trademark of Hilti Corp., Schaan

W 3708 | 0613 | 00-Pos. 1 | 1

Printed in China © 2013

Right of technical and programme changes reserved S. E. & O.

409095 / A3



409095