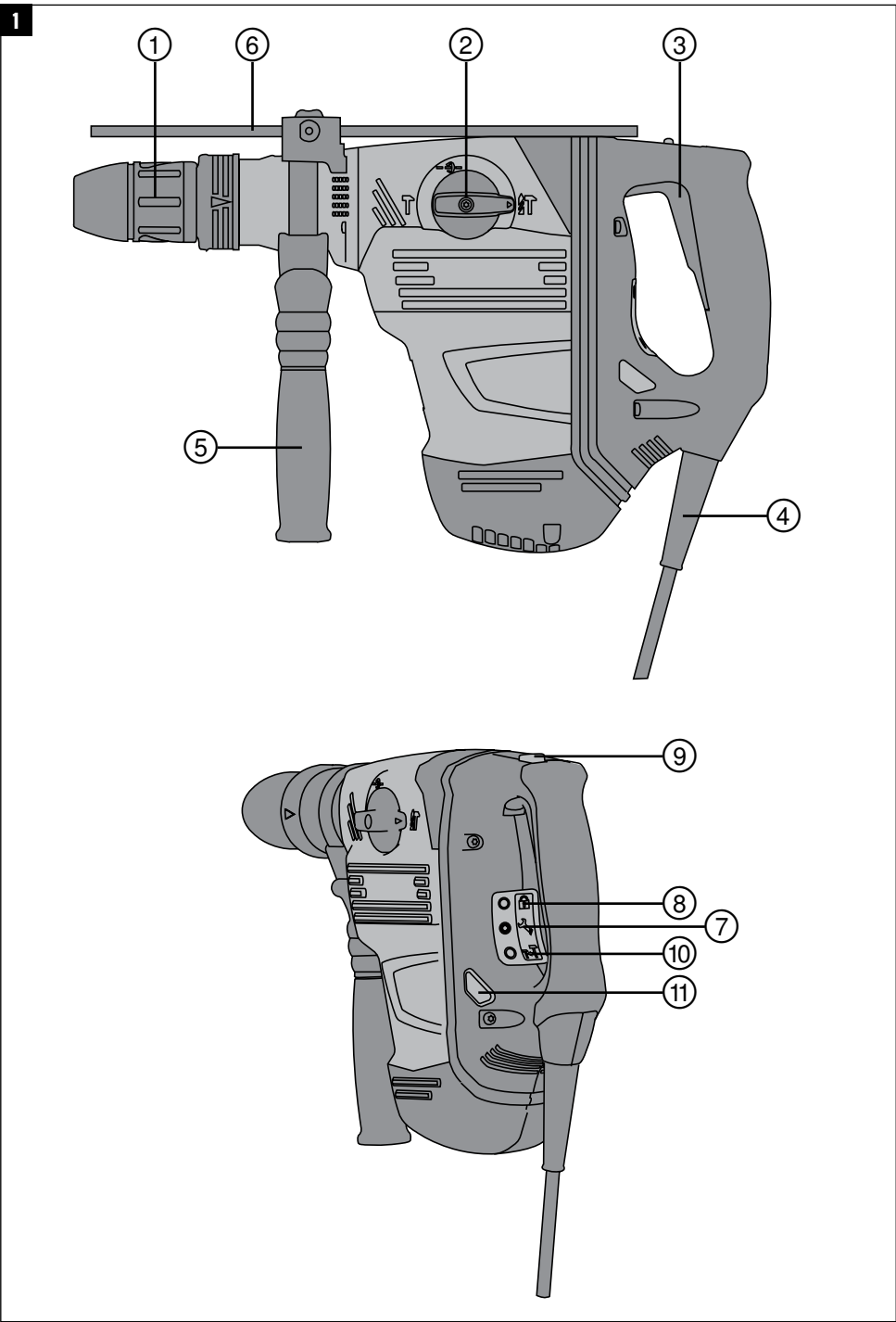


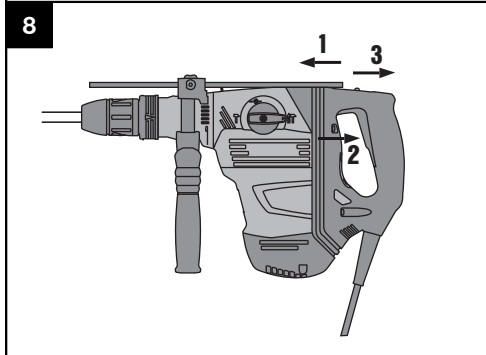
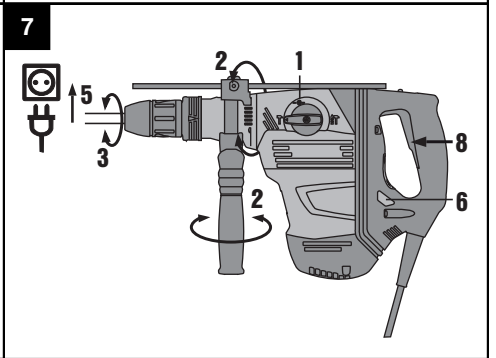
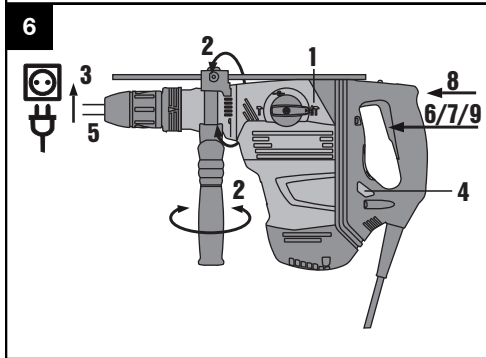
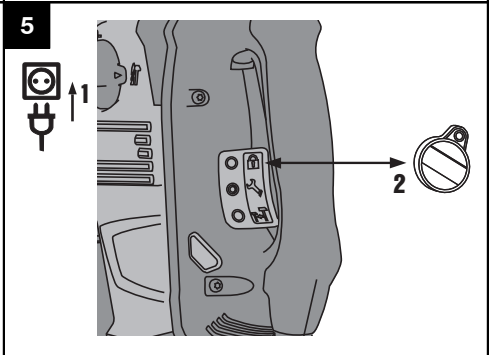
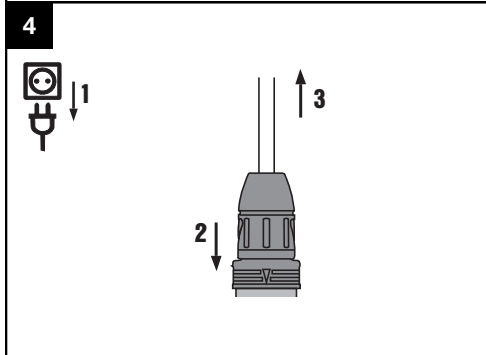
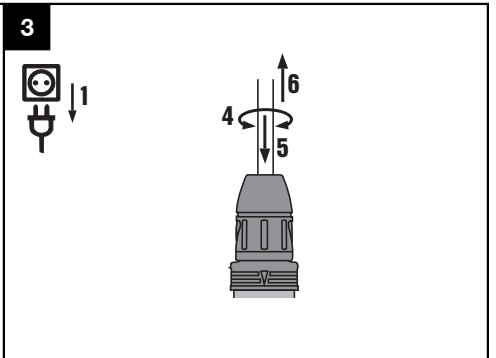
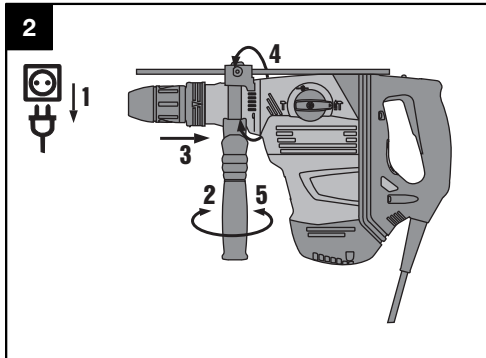
# HILTI

## TE 60 / TE 60-ATC-AVR

<b>Bedienungsanleitung</b>	<b>de</b>
<b>Operating instructions</b>	<b>en</b>
<b>Mode d'emploi</b>	<b>fr</b>
<b>Istruzioni d'uso</b>	<b>it</b>
<b>Manual de instrucciones</b>	<b>es</b>
<b>Manual de instruções</b>	<b>pt</b>
<b>Gebruiksaanwijzing</b>	<b>nl</b>
<b>Brugsanvisning</b>	<b>da</b>
<b>Bruksanvisning</b>	<b>no</b>
<b>Käyttöohje</b>	<b>fi</b>
<b>Οδηγίες χρήσεως</b>	<b>el</b>
<b>Lietošanas pamācība</b>	<b>lv</b>
<b>Instrukcija</b>	<b>lt</b>
<b>Kasutusjuhend</b>	<b>et</b>







## Kombivasar TE 60 / TE 60-ATC-AVR

**Enne seadme esmakordset kasutamist lugege tingimata läbi käesolev kasutusjuhend.**

**Kasutusjuhend peab olema alati seadme juures.**

**Juhend peab jääma seadme juurde ka siis, kui annate seadme edasi teistele isikutele.**

Sisukord	Lk
1 Üldised juhised	176
2 Kirjeldus	177
3 Tarvikud, lisavarustus, pakendimaterjal	179
4 Tehnilised andmed	180
5 Ohutusnõuded	181
6 Kasutuselevõtt	183
7 Töötamine	184
8 Hooldus ja korrashoid	186
9 Veaotsing	186
10 Utiliseerimine	187
11 Tootja garantii seadmetele	187
12 EU-vastavusdeklaratsioon (originaal)	188

**1** Numbrid viitavad joonistele. Joonised leiata kasutusjuhendi algusest.

Käesolevas kasutusjuhendis tähistab sõna «seade» alati kombivasarat TE 60 / TE 60-ATC.

**Seadme osad, juhtdetailid ja näidikud 1**

- 1 Padrun
- 2 Töörežiimilüliti
- 3 Juhtlüliti
- 4 Toitejuhe
- 5 Lisakäepide
- 6 Sügavuspiirik (valikuna)
- 7 Hoolduse märguande tuli
- 8 Vargusvastase kaitse näit (lisana)
- 9 Juhtlüliti lukustus
- 10 Poole võimsuse indikaatorituli (valikuna)
- 11 Poole võimsuse nupp (valikuna)

## 1 Üldised juhised

### 1.1 Märksõnad ja nende tähendus

#### OHT!

Viidatakse vahetult ähvardavatele ohtudele, millega kaasnevad rasked kehalised vigastused või inimeste hukkumine.

#### HOIATUS!

Viidatakse võimalikele ohtlikele olukordadele, millega võivad kaasneda rasked kehalised vigastused või inimeste hukkumine.

#### ETTEVAATUST!

Viidatakse võimalikele ohtlikele olukordadele, millega võivad kaasneda kergemad kehalised vigastused või varaline kahju.

#### JUHIS

Soovitusi seadme kasutamiseks ja muu kasulik teave.

### 1.2 Piitsümbolite selgitus ja täiendavad juhised

#### Hoiatavad märgid



Üldine hoiatus



Ettevaatust: elekter



Ettevaatust: kuum pind

## Kohustavad märgid



Enne kasutamist lugege läbi kasutusjuhend



Kandke kaitseprille



Kandke kaitsekiivrit



Kandke kuulmiskaitsevahendeid



Kandke kaitsekindaid



Kandke kergelt hingamisteede kaitsemaski

## Sümbolid



Suunake materjalid taaskasutusse



Löökpuurimine



Meiseldamine



Meisli viimine soovitud asendis

V

volt

A

Amper

W

vatt



vahelduvpinge

Hz

hertsi

n<sub>0</sub>

Tühikäigu-pöörded

/min

pööret minutis

Ø

Läbimõõt



topeltisolatsiooniga



Viide vargusvastasele kaitsele



Luku sümbol

## Identifitseerimisandmete koht seadmel

Seadme tüübitähis on toodud seadme andmesildil ja seerianumber mootorikorpusel. Märkige need andmed käesolevasse kasutusjuhendisse ning tehke teatavaks alati, kui pöördute Hilti müügiasutusse või hooldeskeskusse.

Tüüp:

Generatsioon: 03

Seerianumber:

## 2 Kirjeldus

### 2.1 Nõuetekohane kasutamine

Seade on pneumaatilise löögimehhanismiga varustatud elektriline kombivasar. ATC-funktsioon mudelil TE 60-ATC (Active Torque Control) teeb puurimise kasutaja jaoks veelgi mugavamaks.

Seade on ette nähtud puurimistöodeks betoonis, müüritises, metallis ja puidus ning seda saab kasutada ka meiseldustöödeks.

Seade on varustatud elektroonilise kaitsesiduriga. Seadme pideva ülekoormuse korral väheneb mootori pöörlemiskiirus automaatselt ja vajadusel mootor koguni seiskub. Kui juhtlülitit vabastada ja uuesti alla vajutada, rakendub mootor kohe täisvõimsusega tööle. Taaskäivitumisel tuleb seetõttu jälgida, et hoiate seadet kahe käega.

Teatud tingimustel sobib seade ainete segamiseks (vt punkti "Tarvikud, lisavarustus").

Seade on ette nähtud professionaalseks kasutuseks ja seda tohivad kasutada, hooldada ja parandada üksnes vastava volituse ja väljaõppega isikud. Kasutajatel peab olema ohutusalane eriettevalmistus. Seade ja sellega ühendatavad abitööriistad võivad osutada ohtlikuks, kui neid ei kasutata nõuetekohaselt või kui nendega töötab spetsiaalse ettevalmistuseta isik.

Seadmega ei tohi töödelda tervisele ohtlike materjale (nt asbesti).

Töökeskkonnaks võib olla ehitusplats või töökoda ning tööd võivad hõlmata renoveerimis-, ümberehitus- või usehitustöid.

Seadet tohib kasutada üksnes kuivas keskkonnas.

Arvestage ümbritseva keskkonna mõjudega. Ärge kasutage seadet tule- ja plahvatusohtlikus kohas.

Seadet tohib kasutada vaid siis, kui vooluvõrgu pinge ja sagedus ühtib seadme andmesildil toodud pinge ja voolusagedusega.

Pidage kinni kasutusjuhendis toodud kasutus- ja hooldusjuhistest.

et

Vigastuste vältimiseks kasutage ainult Hilti originaalvarvikuid.  
Seadme modifitseerimine ja ümberkujundamine on keelatud.

## 2.2 Padrun

Klikk-kinnitusega kiirvahetuspadrun TE-Y (SDS max) TE 60 / TE 60-ATC

## 2.3 Lülitid

Reguleeritav juhtlüliti puurimise/meiseldamise sujuvaks alustamiseks  
Töörežiimilüliti: löökpuurimine, meiseldusfunktsioon, meisli reguleerimise funktsioon (reguleeritav 24 asendisse)  
Täis- või poole võimsuse valik (ATC)  
Juhtlüliti meiseldusrežiimis lukustatav

## 2.4 Käepidemed

Vibratsiooni summutav pööratav lisakäepide  
Vibratsiooni summutav käepide (ATC)

## 2.5 Kaitseseadis

Mehaaniline kaitsesidur  
Elektroniline taaskäivitustõkis hoiab ära seadme soovimatu käivitumise pärast volukatkestust (vt punkt "Veotsing").  
ATC "Active Torque Control" (TE 60-ATC)

## 2.6 Määrdesüsteem

Reduktor ja löögimehhanism eraldi määrdesektsioonidega

## 2.7 Vibratsioonisummutus Active Vibration Reduction (ATC)

Seade on varustatud vibratsioonisummutussüsteemiga "Active Vibration Reduction" (AVR), mis vähendab vibratsiooni tunduvalt.

## 2.8 Vargusvastane kaitse TPS (ATC)

Seadet saab täiendavalt varustada vargusvastase kaitse funktsiooniga. Sel juhul saab seadet aktiveerida ja käsitseda üksnes vastava aktiveerimisvõtmeaga.

## 2.9 Valgussignaali indikaatorituled

Valgussignaali hoolduse indikaatorituli (vt punkt "Hooldus ja korrashoid/ Hoolduse indikaatorituli")  
Vargusvastase kaitse indikaatorituli (ATC) (vt punkti "Käsitsemine / Vargusvastane kaitse TPS (valikuna)")  
Poole võimsuse indikaatorituli (vt punkt "Käsitsemine/ löökpuurimine/ meiseldamine")

## 2.10 Seadme standardvarustusse kuulub

- 1 Seade koos lisakäepidemega
- 1 Määre
- 1 Puhastuslapp
- 1 Kasutusjuhend
- 1 Hilti kohver

## 2.11 Pikendusjuhtmete kasutamine

Kasutage ainult antud kasutusotstarbeks ette nähtud tüüpi ning sobiva ristlõikega pikendusjuhtmeid. Vastasel korral võib seadme võimsus väheneda ja juhe üle kuumeneda. Kontrollige pikendusjuhet regulaarselt kahjustuste suhtes. Vigastatud pikendusjuhe vahetage välja.

**Juhtme soovituslikud minimaalsed ristlõiked ja maksimaalsed pikkused:**

Juhtme ristlõige	1,5 mm <sup>2</sup>	2,0 mm <sup>2</sup>	2,5 mm <sup>2</sup>	3,5 mm <sup>2</sup>
Nimipinge 100 V		20 m		40 m
Nimipinge 110–127 V	20 m	25 m	30 m	40 m

Juhtme ristlõige	1,5 mm <sup>2</sup>	2,0 mm <sup>2</sup>	2,5 mm <sup>2</sup>	3,5 mm <sup>2</sup>
Nimipinge 220–240 V	30 m		50 m	

Ärge kasutage pikendusjuhtmeid ristlõikega 1,25 mm<sup>2</sup>.

## 2.12 Pikendusjuhtmete kasutamine välistingimustes

Välistingimustes töötades kasutage ainult selleks ette nähtud ja vastava märgistusega pikendusjuhtmeid.

## 2.13 Generaatori või trafo kasutamine

Seade võib saada toite generaatorilt või trafolt eeldusel, et on täidetud järgmised tingimused: Väljundvõimsus vattides peab olema vähemalt kaks korda suurem seadme andmesildil toodud võimsusest, tööpinge peab olema kogu aeg vahemikus +5 % ja -15 % nimipingest, voolusagedus peab olema 50 kuni 60 Hz ega tohi kunagi ületada 65 Hz, olemas peab olema käivituskompensatsiooniga automaatne pingeregulaator.

Generaatorit või trafot ei tohi kunagi kasutada samaaegselt teiste seadmete toitega varustamiseks. Teiste seadmete sisse- ja väljalülitamine võib põhjustada ala- või ülepingetippe, mis võib seadet kahjustada.

## 3 Tarvikud, lisavarustus, pakendimaterjal

Tähistus	Tähis	Kirjeldus
Betoonipuurid	TE 60 / TE 60-ATC	∅ 12 ... 40 mm
Läbistavad puurid	TE 60 / TE 60-ATC	∅ 40 ... 80 mm
Kroonpuur	TE 60 / TE 60-ATC	∅ 45 ... 100 mm
Teemantkroonpuur PCM	TE 60-ATC	∅ 42 ... 102 mm
Meislid	TE 60 / TE 60-ATC	TE-Y-kinnitusega terav-, lapik- ja vormimeislid
Puidupuurid		∅ 10 ... 32 mm
Metallipuurid		∅ max 20 mm

Tähistus	Tähis	Artikli number, kirjeldus
Lisakäepide komplektis		
Sügavuspiirik komplektis		2021281
Löögitarvikud	TE 60 / TE 60-ATC	TE-Y-kinnitusega löögitarvik
Padruniadapter	TE FY-BA-C	Adapter
Vargusvastane kaitse TPS (Theft Protection System) koos Company Card'i, Company Remote'i ja aktiiveerimisvõtmega TPS-K		206999, lisavarustus
Kiirkinnituspadrun		silindrilise või kuuskantsabaga puidu- ja metallipuuridele
Silindrilise või kuuskantsabaga segamistarvik mittesüttivate ainete segamiseks		∅ 80 ... 120 mm
Tolmuemaldusseadis	TE DRS-B, TE DRS-S, TE DRS-BK	

TE 60 (3) sobib HDA ankrute paigaldamiseks ettenähtud löögitarviku abil

Suurus	galvaanitud tsingitud	HDA-P, HDA-T, galvaanitud tsingitud	HDA-PF, HDA-TF, difusioonsingitud	HDA-PR, HDA-TR, roostevaba	Löögitarvik
M 10	X	X	X	X	TE-Y-HDA-ST 20 M10

et

Suurus	galvaanitud tsignitid	HDA-P, HDA-T, galvaanitud tsignitid	HDA-PF, HDA-TF, difusioonsingitud	HDA-PR, HDA-TR, roostevaba	Löögitarvik
M 12	X	X	X	X	TE-Y-HDA-ST 22 M12

## 4 Tehnilised andmed

Tootja jätab endale õiguse tehnilisi andmeid muuta.

### JUHIS

Seade on saadaval erinevate nimipingetega. Seadme nimipinge ja nimivõimsus on toodud seadme andmesildil.

Seade	TE 60 / TE 60-ATC
Nimipinge (nagu toodud)	1300 W
Nimipinge / nimivool	Nimipinge 100 V: 14,5 A Nimipinge 110 V: 14,8 A Nimipinge 127 V: 12,8 A Nimipinge 220 V: 6,7 A Nimipinge 230 V: 6,9 A Nimipinge 240 V: 7,0 A
Võrgusagedus	50...60 Hz
Kaal EPTA-Procedure 01/2003 kohaselt TE 60	6,4 kg
Kaal EPTA-Procedure 01/2003 kohaselt TE 60-ATC	7,5 kg
Mõõtmed (p x l x k) TE 60	480 mm X 115 mm X 274 mm
Mõõtmed (p x l x k) TE 60-ATC	490 mm X 115 mm X 293 mm
Pöörete arv löökpuurimisel	350/min
Löögienergia EPTA-Procedure 05/2009 kohaselt (täisvõimsusel)	7,3 J
Löögienergia EPTA-Procedure 05/2009 kohaselt (poolvõimsusel) TE 60-ATC	3,6 J

### JUHIS

Seade on kohaldatava standardiga vastavuses tingimusel, et seadme ühendamisel vooluvõrku on vooluvõrgu lubatud maksimaalne näivtakistus  $Z_{max}$  väiksem kui  $0,378+j0,236 \Omega$  või sellega võrdne. Seadme paigaldaja või käitaja peab võrguoperaatoriga kooskõlastatult tagama, et seade ühendatakse üksnes sellise vooluvõrguga, mille näivtakistus on väiksem kui  $Z_{max}$  või sellega võrdne.

### Tehnilised andmed ja kasutusala teave

Padrun TE 60 / TE 60-ATC	TE-Y
Kaitseklass EN järgi	Kaitseklass II (topeltisolatsioon)

### JUHIS

Käesolevas kasutusjuhendis toodud vibratsioonitase on mõõdetud standardile EN 60745 vastaval mõõtemetoodil ja seda saab kasutada seadmete omavaheliseks võrdlemiseks. See sobib ka vibratsiooni esialgseks hindamiseks. Toodud vibratsioonitase esineb seadme nõuetekohasel kasutamisel. Kui aga seadet kasutatakse muul otstarbel, teiste tarvikutega või kui seade on ebapiisavalt hooldatud, võib vibratsioonitase toodust kõrvale kalduda. See võib vibratsiooni töö koguperioodi lõikes tunduvalt suurendada. Vibratsiooni täpseks hindamiseks tuleb arvesse võtta ka aega, mil seade oli välja lülitatud või küll sisse lülitatud, kuid tegelikult tööle rakendamata. See võib vibratsiooni töö koguperioodi lõikes tunduvalt vähendada. Seadme kasutaja kaitseks vibratsiooni toime eest rakendage täiendavaid kaitseabinõusid, näiteks hooldage seadmeid ja tarvikuid korralikult, hoidke käed soojad, tagage sujuv töökorraldus.



## Andmed müra ja vibratsiooni kohta (vastavalt standardile EN 60745-2-6):

A-filtriga korrigeeritud helivõimsuse tase TE 60, varustatud ATC-ga)	112 dB (A)
A-filtriga korrigeeritud helirõhu tase TE 60 (varustatud ATC-ga)	101 dB (A)
A-filtriga korrigeeritud helivõimsuse tase TE 60	107 dB (A)
A-filtriga korrigeeritud helirõhu tase TE 60	96 dB (A)
Mõõtemääramatus nimetatud müratasemetes osas	3 dB (A)

## Vibratsioonitase kolmel teljel TE 60 (varustatud ATC-ga) (vibratsiooni-vektorsumma)

Betooni löökpuurimine, $a_{h, HD}$	11 m/s <sup>2</sup>
Meiseldamine, $a_{h, Cheq}$	10,5 m/s <sup>2</sup>
Mõõtemääramatus (K) kolmel teljel esineva vibratsiooni osas	1,5 m/s <sup>2</sup>

## Vibratsioonitase kolmel teljel TE 60 (vibratsiooni-vektorsumma)

Betooni löökpuurimine, $a_{h, HD}$	18,5 m/s <sup>2</sup>
Meiseldamine, $a_{h, Cheq}$	15,5 m/s <sup>2</sup>
Mõõtemääramatus (K) kolmel teljel esineva vibratsiooni osas	1,5 m/s <sup>2</sup>

## 5 Ohutusnõuded

### JUHIS

Punktis 5.1 toodud ohutusnõuded sisaldavad elektriliste tööriistade suhtes kehtivaid üldisi ohutusnõudeid, mille esitamine on vastavalt kohaldatavatele normidele kohustuslik. Nende hulgas võib siiski olla ka nõudeid, mis ei ole käeoleva seadme puhul olulised.

### 5.1 Üldised ohutusnõuded elektriliste tööriistade kasutamisel

#### a) HOIATUS!

**Lugege läbi kõik ohutusnõuded ja juhised.** Alltoodud ohutusnõuete eiramise tagajärjeks võib olla elektrilöök, tulekahju ja/või rasked vigastused. **Hoidke kõik ohutusnõuded ja juhised edaspidiseks kasutamiseks alles.** Järgnevalt kasutatud mõiste "elektriline tööriist" käib võrgutoitega (toitejuhtmega) elektriliste tööriistade ja akutoitega (ilma toitejuhtmata) elektriliste tööriistade kohta.

### 5.1.1 Ohutus töökohal

- Hoidke oma töökoht puhas ja valgustage seda korralikult.** Korrastamata ja valgustamata töökoht võib põhjustada õnnetusi.
- Ärge kasutage seadet plahvatusohtlikus keskkonnas, kus leidub tuleohtlikke vedelikke, gaase või tolmu.** Elektrilistest tööriistadest lööb sädemeid, mis võivad tolmu või auru süüdata.
- Elektrilise tööriista kasutamise ajal hoidke lapsed ja teised isikud töökohast eemal.** Kui teie tähelepanu juhitakse kõrvale, võib seade teie kontrolli alt väljuda.

### 5.1.2 Elektriohutus

- Seadme pistik peab pistikupesasse sobima. Pistiku kallal ei tohi teha mingeid muudatusi. Kaitsemaandusega seadmete puhul ei tohi kasutada adapterpistikuid.** Muutmata pistikud ja sobivad pistikupesad vähendavad elektrilöögi ohtu.
- Vältige kehalist kontakti maandatud pindadega, näiteks torude, radiaatorite, pliitide ja külmikutega.** Kui teie keha on maandatud, on elektrilöögi oht suurem.
- Kaitske seadet vihma ja niiskuse eest.** Kui elektriseadmesse on sattunud vett, on elektrilöögi oht suurem.
- Ärge kasutage toitejuhet seadme kandmiseks, ülesriputamiseks ega pistiku pistikupesast välja tõmbamiseks.** Kaitske toitejuhet kuumuse, õli, teravate servade ja seadme liikuvate osade eest. Kahjustatud või keerduläänud toitejuhtmed suurendavad elektrilöögi ohtu.
- Kui töötate elektrilise tööriistaga vabas õhus, kasutage ainult pikendusjuhtmeid, mis on ette nähtud kasutamiseks ka välistingimustes.** Välistingimustes kasutamiseks ettenähtud pikendusjuhtme kasutamine vähendab elektrilöögi ohtu.
- Kui seadmega töötamine niiskes keskkonnas on vältimatu, kasutage rikkevoolukaitselülitit.** Rikkevoolukaitselülitit kasutamine vähendab elektrilöögi ohtu.

### 5.1.3 Inimeste turvalisus

- Olge tähelepanelik, jälgige, mida teete, ning toimige elektrilise tööriistaga töötades kaalutletult.**

Ärge kasutage seadet, kui olete väsinud või uimastite, alkoholi või ravimite mõju all. Hetkeline tähelepanematus seadme kasutamisel võib põhjustada raskeid vigastusi.

- b) **Kandke isikukaitsevahendeid ja alati kaitseprille.** Isikukaitsevahendite, näiteks tolmumaski, libisemis-kindlate turvajalatsite, kaitsekiivri või kuulmiskaitsevahendite kandmine – sõltuvalt elektrilise tööriista tüübist ja kasutusalaast – vähendab vigastuste ohtu.
- c) **Vältige seadme tahtmatut käivitamist. Enne seadme ühendamist vooluvõrguga ja/või seadmesse aku paigaldamist, seadme ülestõstmist ja kandmist veenduge, et seade on välja lülitatud.** Kui hoiate seadme kandmisel sõrme lülitil või ühendate vooluvõrku sisselülitatud seadme, võib tagajärjeks olla õnnetus.
- d) **Enne seadme sisselülitamist eemaldage selle küljest reguleerimis- ja mutrivõtmed.** Seadme pöörleva osa küljes olev reguleerimis- või mutrivõti võib põhjustada vigastusi.
- e) **Vältige ebatavalist tööasendit. Võtke stabiilne tööasend ja säilitage kogu aeg tasakaal.** Nii saate seadet ootamatutes olukordades paremini kontrollida.
- f) **Kandke sobivat rõivastust. Ärge kandke laiu riideid ega ehteid. Hoidke juuksed, rõivad ja kindad seadme liikuvatest osadest eemal.** Lotendavad riided, ehted ja pikad juuksed võivad sattuda seadme liikuvate osade vahele.
- g) **Kui seadme külge on võimalik paigaldada tolmueemaldus- ja kogumisseadiseid, veenduge, et need on seadmega ühendatud ja et need kasutatakse nõuetekohaselt.** Tolmueemaldusseadise kasutamine võib vähendada tolmust tingitud ohte.

#### 5.1.4 Elektrilise tööriista kasutamine ja käsitsemine

- a) **Ärge koormake seadet üle.** Kasutage antud töö tegemiseks sobivat elektrilist tööriista. See töötab ettenähtud jõudluspiirides tõhusamalt ja ohutumalt.
- b) **Ärge kasutage elektrilist tööriista, mille lülitit on rikkis.** Elektriline tööriist, mida ei saa enam lülitist korralikult sisse ja välja lülitada, on ohtlik ning tuleb viia parandusse.
- c) **Enne mis tahes seadetöid seadme kallal, tarvikute vahetust ja seadme hoieüpanekut tõmmake pistik pistikupesast välja ja/või eemaldage seadme aku.** See ettevaatusabinõu väldib seadme tahtmatut käivitamist.
- d) **Kasutusvälisel ajal hoidke elektrilisi tööriistu lastele kättesaamatus kohas. Ärge laske seadet kasutada isikutel, kes seda ei tunne või pole siinõud juhiseid lugenud.** Asjatundmatute isikute käes on elektrilised tööriistad ohtlikud.
- e) **Hooldage elektrilisi tööriistu korralikult. Kontrollige, kas seadme liikuvad detailid töötavad veatult ega kiilu kiini. Veenduge, et seadme detailid ei ole murdunud või kahjustatud määral, mis mõjutab seadme töökindlust. Laske kahjustatud osad enne seadme kasutamist parandada.** Ebapiisavalt hooldatud elektrilised tööriistad on põhjustanud palju tööõnnetusi.

- f) **Hoidke löiketarvikud teravad ja puhtad.** Hästi hooldatud, teravate lõikeservadega löiketarvikud kiiluvad harvemini kinni ja neid on lihtsam juhtida.
- g) **Kasutage elektrilist tööriista, tarvikuid, lisaseadmeid vastavalt käesolevatele juhistele. Arvestage seejuures töötingimuste ja teostatava töö iseloomuga.** Elektriliste tööriistade kasutamine otstarbel, milleks need ei ole ette nähtud, võib põhjustada ohtlike olukordi.

#### 5.1.5 Hooldus

- a) **Laske seadet parandada ainult kvalifitseeritud spetsialistidel, kes kasutavad originaalvaruosi.** Nii on tagatud elektrilise tööriista ohutuse säilimine.

#### 5.2 Ohutusnõuded puurvasaratega töötamisel

- a) **Kasutage kuulmiskaitsevahendeid.** Müra võib kahjustada kuulmist.
- b) **Kasutage seadme tarnekomplekti kuuluvaid lisakäepidemeid.** Kontrolli kaotus seadme üle võib põhjustada vigastusi.
- c) **Kui teete töid, mille puhul võib tarvik tabada varjatud elektrijuhtmeid või omaenda toitejuhet, hoidke seadet üksnes käepideme isoleeritud pindadest.** Kokkupuude pingestatud elektrijuhtmega võib seada pinget alla ka seadme metalldetailid ja põhjustada elektrilöögi.

#### 5.3 Täiendavad ohutusnõuded

##### 5.3.1 Inimeste turvalisus

- a) **Hoidke seadet ettenähtud käepidemetest alati kahe käega kinni. Käepidemed peavad olema kuivad, puhtad ja vabad õlist ning rasvast.**
- b) **Kui kasutate seadet ilma tolmuimejata, tuleb tolmutekitavate tööde korral kanda kerget tolmukaitsemaski.**
- c) **Töötamise ajal tehke pause ning lõdvestage käsi ja sõrmi, et parandada sõrmede verevarustust.**
- d) **Vältige kokkupuudet pöörlevate osadega. Lülitage seade sisse alles tööpiirkonnas.** Kokkupuude seadme pöörlevate osadega, eriti pöörlevate tarvikutega, võib põhjustada vigastusi.
- e) **Töötamisel hoidke toite- ja pikendusjuhe alati seadme taga.** See vähendab komistamise ja kukumise ohtu.
- f) **Segamisel seadke töörezhiimilülitit asendisse "Löökpuurimine" ja kandke kaitsekindaid.**
- g) **Lastele tuleb selgitada, et seadmega mängimine on keelatud.**
- h) **Lapsed ja isikud, kellel puuduvad vajalikud võimed ja oskused, ei tohi seadet ilma eelneva juhendamisetä kasutada.**
- i) **Piisisisaldusega värvid, teatud liiki puidu, mineraalide ja metalli tolm võib kahjustada tervist.** Tolmuga kokkupuude või tolmu sissehingamine võib seadme kasutajal või läheduses viibivatel isikutel põhjustada allergilist reaktsiooni ja/või hingamisteede haigusi. Teatud tüüpi tolm, näiteks tamme- või pöögitolm, võib tekitada vähki, eriti koosmõjus puidutöötlemisel kasutatavate

lisainetega (kromaat, puidukaitsevahendid). Asbesti sisaldavat materjali tohivad töödelda üksnes asjaomase väljaõppega asjatundjad. **Võimaluse korral kasutage tolmuimejat. Tõhusa tolmuemalduse tagamiseks kasutage puidu ja mineraalsete materjalide tolmu imemiseks ette nähtud Hilti mobiilset tolmuimejat, mis on elektrilise tööriistaga kohandatud. Tagage tööpiirkonnas hea ventilatsioon. Soovitatav on kasutada filtriklassi P2 kuuluvat tolumumaski. Järgige kasutusriigis materjalide töötlemise suhtes kehtivaid eeskirju.**

### 5.3.2 Elektriliste tööriistade hoolikas käsitsemine ja kasutamine

- Kinnitage töödeldav detail korralikult. Kasutage töödeldava detaili kinnitamiseks kinnitusvahendeid või pitskruvi. Nii püsib seade kindlamalt paigal kui käega hoides, samuti jäävad nii mõlemad käed seadmega töötamiseks vabaks.**
- Veenduge, et kasutatavad tarvikud seadme padrunisüsteemiga sobivad ja on tarvikukinnitusse nõuetekohaselt kinnitatud.**

### 5.3.3 Elektriohutus

- Kontrollige tööpiirkond enne töö alustamist üle metalliotsijaga, et leida varjatud elektrijuhtmeid, gaasi- või veetorusid. Pingestatud elektrijuhtme vigastamisel võivad seadme välised metalliosad pinge alla sattuda. See tekitab tõsise elektrilöögi ohu.**
- Kontrollige regulaarselt toitejuhtme ja pistiku tehnilist seisundit, kahjustuste korral laske need välja vahetada professionaalsel elektrikul. Kui elektrilise tööriista toitejuhe on kahjustada saanud, tuleb see asendada spetsiaalset tüüpi heakskiidetud toitejuhtmega, mis on saadaval müügiesinduste kaudu. Kontrollige regulaarselt pikendusjuhtmeid, vigastuste korral vahetage need välja. Ärge puudutage toitejuhet, kui see on töö käigus vigastada saanud. Tõmmake seadme pistik pisti-**

**kupesast välja.** Vigastatud toite- ja pikendusjuhtmed tekitavad elektrilöögi ohu.

- Kui töötlete seadmega sageli elektrit juhtivaid materjali, laske seadet regulaarselt Hilti hooldekeskuses kontrollida. Seadme pinnale kinnitunud tolm või niiskus võib ebasoodsatel tingimustel põhjustada elektrilöögi, seda just hea elektrijuhtivusega materjalide puhul.**
- Kui töotate elektrilise tööriistaga väljas, veenduge, et seade on vooluvõrku ühendatud maksimaalselt 30 mA käivitusvooluga rikkevoolukaitselülitit (RCD) kaudu. Rikkevoolukaitselülitit kasutamine vähendab elektrilöögi ohtu.**
- Soovitame kasutada maksimaalselt 30 mA käivitusvooluga rikkevoolukaitselülitit (RCD).**

### 5.3.4 Töökoht

- Tööpiirkonnas peab olema hea ventilatsioon. Halva ventilatsiooniga tööpiirkonda võib koguneda tervistkahjustavat tolmu.**
- Läbistavate tööde korral tagage ohutus ka tööpiirkonna teisel küljel. Murduvad osad võivad alla või välja kukkuda ja teisi inimesi vigastada.**

### 5.3.5 Isikukaitsevahendid



Kasutaja ja läheduses viibivad isikud peavad seadme kasutamisel ja tõrgete kõrvaldamisel kandma sobivaid kaitseprille, kaitsekiivrit, kuulmiskaitsevahendeid, kaitsekindaid ja kergest hingamisteede kaitsemaski.

et

## 6 Kasutuselevõtt



### 6.1 Lisakäepideme paigaldamine ja soovitud asendisse seadmine **2**

- Tõmmake seadme pistik pistikupesast välja.
- Avage lisakäepideme kinnitusmehhanism, keerates käepidet vastupäeva.
- Lükake lisakäepide (kinnitusriba) üle padruni seadme peale.
- Pöörake lisakäepide soovitud asendisse.
- ETTEVAATUST! Veenduge, et kinnitusriba asub seadme vastavas soones.** Keerake lisakäepide tugevasti kinni.

### 6.2 Sügavuspiiriku paigaldamine (valikuna)

- Avage lisakäepideme kinnitusmehhanism, keerates käepidet vastupäeva.
- Lükake sügavuspiirik lisakäepideme hoidiku all (kinnitusriba) olevatesse juhtvadesse.
- Pingutage lisakäepide pidemest keerates kinni, see fikseerib ühtlasi sügavuspiiriku.

### 6.3 Seadme aktiveerimine

Vt punkt "Käsitsemine/ vargusvastane kaitse TPS (ATO)".

### 6.4 Pikendusjuhtme ja generaatori või transformatori kasutamine

Vt peatükki "Kirjeldus/ pikendusjuhtme kasutus".

## 7 Töötamine



### ETTEVAATUST!

Seadmel on kasutusotstarbele vastavalt kõrge pöörde-moment. **Kasutage lisakäepidet ja hoidke seadet alati kahe käega.** Seadme kasutaja peab olema ette valmis-tatud juhuks, kui tarvik järsku kinni kiildub.

### ETTEVAATUST!

**Veenduge, et töörezhiimilülitiga on alati välja regulee-ritud õige funktsioon.**

### ETTEVAATUST!

**Lahtised töödeldavad detailid kinnitage kinnitusva-hendite või pitskrui vahele.**

### ETTEVAATUST!

**Iga kord enne kasutamist kontrollige seadet kahjus-tuste ja ebaühtlase kulumise suhtes.**

#### 7.1 Ettevalmistus

### ETTEVAATUST!

**Tarviku vahetamisel kandke kaitsekindaid, kuna tar-vik muutub töötamisel kuumaks.**

##### 7.1.1 Sügavuspiiriku reguleerimine

1. Keerake lahti sügavuspiiriku kruvi.
2. Seadke sügavuspiirik soovitud puurimissügavusele.
3. Keerake sügavuspiiriku kruvi kinni.

##### 7.1.2 Tarviku paigaldamine 3

1. Tõmmake seadme pistik pistikupesast välja.
2. Kontrollige, kas tarviku padrunisse kinnitav ots on puhas ja kergelt määritud. Vajadusel puhastage ja määrige seda.
3. Kontrollige tolmuaitset tihendi seisundit ja puhtust. Vajadusel puhastage tolmuaitset. Kui tihend on kahjustatud, vahetage tolmuaitset välja.
4. Asetage tarvik padrunisse ja keerake seda kerge survega, kuni see libiseb juhtsoontesse.
5. Suruge tarvikut padrunisse, kuni tarvik fikseerub kuuldavalt kohale.
6. Tõmmake tarvikust kontrollimaks, kas see on kind-lalt kinni.

##### 7.1.3 Tarviku eemaldamine 4

1. Tõmmake seadme pistik pistikupesast välja.
2. Tõmmake tarviku lukustusvõru tagasi ja avage pad-run.
3. Tõmmake tarvik padrunist välja.

#### 7.2 Kasutamine



### ETTEVAATUST!

Aluspinna töötlemisel võib eralduda materjalikilde. **Kandke kaitseprille, kaitsekindaid ja juhul, kui Te ei kasuta tolmuimejat, kergest tolmuaitsemaski.** Materjalist väljalendavad killud võivad vigastada kehaosi ja silmi.

### ETTEVAATUST!

Tööprotsess tekitab müra. **Kasutage kuulmiskaitseva-hendeid.** Liiga vali müra võib kahjustada kuulmist.

### ETTEVAATUST!

**Töötamise ajal tehke pause ning lõdvestage käsi ja sõrmi, et parandada sõrmede verevarustust.**

#### 7.2.1 Vargusvastane kaitse TPS (ATC)

### JUHI

ATC-seadet saab varustada vargusvastase kaitse funk-tsiioniga. Sel juhul saab seadet aktiveerida ja käsitseda üksnes vastava aktiveerimisvõtmeaga.

##### 7.2.1.1 Seadme aktiveerimine 5

1. Ühendage seadme toitepistik vooluvõrku. Kollane vargusvastase kaitse indikaatorituli vilgub. Seade on nüüd valmis vastu võtma aktiveerimisvõtme signaali.
2. Asetage aktiveerimisvõti otse lukusümbolile. Niipea kui kollane vargusvastase kaitse indikaatorituli kus-tub, on seade aktiveeritud.

**JUHI** Kui vooluvarustus näiteks töökohta vahetusel või vooluvõrgu häire korral katkeb, säilib seadme töövalmidus umbes 20 minutit. Pikemate katkestuste korral tuleb seade aktiveerimisvõtme abil uuesti aktiveerida.

##### 7.2.1.2 Seadme vargusvastase kaitse funktsiooni aktiveerimine

### JUHI

Täiendavat lisateavet vargusvastase kaitse aktiveerimise ja kasutamise kohta leiate vargusvastase kaitse kasutus-juhendist.

##### 7.2.2 Löökpuurimine 6

### JUHI

Töötamine madalatel temperatuuridel: Löögimehhanism hakkab tööle teatud temperatuuril. Vajaliku temperatuuri saavutamiseks asetage seade hetkeks alusele ja laske

töötada tühikäigul. Vajadusel korrake seda protsessi seni, kuni löögimehhanism käivitub.

1. Keerake töörežiimilüliti asendisse "Löökpuurimine" ja laske kohale fikseeruda. Töörežiimilüliti ei tohi käsitseda seadme töötamise ajal.
2. Viige lisakäepide soovitud asendisse ja veenduge, et see on nõuetekohaselt monteeritud ja kinnitatud.
3. Ühendage seade vooluvõrku.
4. Määrake kindlaks puurimisvõimsus (valikuna).  
**JUHIS** Pärast pistiku ühendamist pistikupessa on seade alati reguleeritud maksimaalsele puurimisvõimsusele.  
**JUHIS** Poole võimsuse reguleerimiseks vajutage poole võimsuse lülile, puurimisvõimsuse näidik süttib. Uus vajutamine poole võimsuse lülile lülitab seadme tagasi maksimaalsele puurimisvõimsusele.
5. Asetage seadme külge kinnitatud puur kohta, kuhu soovite auku puurida.
6. Vajutage aeglaselt juhtlülile (töötage madalatel pööretel niikaua, kuni puur on augus tsentreerunud).
7. Kui soovite jätkata töötamist täisvõimsusel, vajutage juhtlüliti lõpuni sisse.
8. Ärge rakendage liigset survet. See ei suurenda löögivõimsust. Väiksem surve pikendab otsikute kasutusiga.
9. Pinna purunemise vältimiseks vähendage läbistava ava puurimisel veidi enne läbipuurimist pöörete arvu.

### 7.2.3 Active Torque Control (TE 60-ATC)

Lisaks mehaanilisele kaitsesidurile on seadmel Active Torque Control (ATC) süsteem. See süsteem pakub täiendavat kasutusmugavust, kuna lülitab seadme kiiresti välja, juhul kui seade liigub äkitselt ümber puuri telje, nagu see võib näiteks juhtuda puuri kinnikiilumisel armatuurrauas või tarviku juhusel paigaltnihkumisel. ATC-süsteemi rakendumisel vabastage seadme taaskordseks käivitamiseks juhtlüliti, oodake, kuni mootor seiskub ("klikk"-signaal annab märku sellest, et seade on taas töövalmis) ja vajutage uuesti juhtlülile. Valige alati selline tööasend, milles seade saab vastupäeva (kasutaja poolt vaadatuna) vabalt pöörelda. Kui see ei ole võimalik, ei saa ATC reageerida.

### 7.2.4 Meiseldamine **7**

#### **JUHIS**

Meislit saab paigaldada 24 erinevasse asendisse (15° sammuga). See võimaldab kasutada lapik- ja vormimeislit alati sobivas asendis.

#### **ETTEVAATUST!**

Ärge töötage asendis "Meisli positsioneerimine".

1. Keerake töörežiimilüliti asendisse "Meisli positsioneerimine" ja laske kohale fikseeruda.

2. Viige lisakäepide soovitud asendisse ja veenduge, et see on nõuetekohaselt monteeritud ja kinnitatud.
3. Keerake meisel soovitud asendisse.
4. Meisli lukustamiseks keerake töörežiimilüliti asendisse "Meiseldamine" ja laske kohale fikseeruda. Töörežiimilüliti ei tohi käsitseda seadme töötamise ajal.
5. Meiseldamiseks ühendage seadme toitepistik vooluvõrku.
6. Määrake kindlaks meiseldusvõimsus (ATC).  
**JUHIS** Pärast pistiku ühendamist pistikupessa on seade alati reguleeritud maksimaalsele meiseldusvõimsusele.  
**JUHIS** Poole meiseldusvõimsuse reguleerimiseks vajutage poole võimsuse lülile, meiseldusvõimsuse näidik süttib. Uus vajutamine poole võimsuse lülile lülitab seadme tagasi maksimaalsele meiseldusvõimsusele.
7. Asetage meisel kohta, mida soovite meiseldada.
8. Vajutage juhtlüliti lõpuni alla.

### 7.2.5 Löögita puurimine

Löögita puurimine on võimalik spetsiaalse kinnitusega tarvike abil. Sellised tarvikud leiata Hilti valikust. Kiirkinnituse abil saab seadmesse kinnitada näiteks silindrilise sabaga puidupuure või metallipuure ja löögita puurida. Töörežiimilüliti peab seejuures olema fikseerunud löökpuurimise asendisse.

### 7.2.6 Juhtlüliti lukustus **B**

Meiseldusrežiimis saate juhtlüliti sisselülitatud olekus lukustada.

1. Lükake juhtlüliti lukustusnupp käepideme kohal ette.
2. Vajutage juhtlüliti lõpuni alla.  
Seade on nüüd pideva töö režiimis.
3. Lähtestamiseks lükake juhtlüliti lukustusnupp tagasi.  
Seade lülitub välja.

### 7.2.7 Segamine

1. Keerake töörežiimilüliti asendisse "Löökpuurimine" ja laske kohale fikseeruda.
2. Ühendage kiirkinnitusadapter padrunisse.
3. Paigaldage segamistarvik.
4. Tõmmake tarvikut kontrollimaks, kas see on kindlalt kinni.
5. Viige lisakäepide soovitud asendisse ja veenduge, et see on nõuetekohaselt monteeritud ja kinnitatud.
6. Ühendage seadme toitepistik vooluvõrku.
7. Hoidke segamistarvikut anumas, kus on segatav aine.
8. Segamise alustamiseks vajutage aeglaselt juhtlülile.
9. Kui soovite jätkata töötamist täisvõimsusel, vajutage juhtlüliti lõpuni sisse.
10. Juhtige segamistarvikut nii, et aine ei paisku anumast välja.

## 8 Hooldus ja korrashoid

### ETTEVAATUST!

Tõmmake seadme pistik pistikupesast välja.

#### 8.1 Tarvikute ja metallosade hooldus

Eemaldage tarvikute külge jäänud mustus ja kaitseks korrosiooni eest hõõrge tarvikute, tarvikukinnituse ja veovõlli pinda aeg-ajalt õlise lapiga.

#### 8.2 Seadme hooldus

### ETTEVAATUST!

Hoidke seade, eelkõige selle käepidemed, puhtad ja vabad õlist ja rasvast. Ärge kasutage silikooni sisaldavaid hooldusvahendeid.

Ärge kasutage seadet, mille ventilatsioonivad on ummistunud! Puhastage ventilatsioonivahendid ettevaatlikult kuiva harjaga. Takistage võõrkehade sissetungimist seadme sisemusse. Puhastage seadme välispinda regulaarselt veidi niiske lapiga. Ärge kasutage puhastamiseks pihustit, aurpuhastit ega voolavat vett! See võib mõjutada seadme elektrilist ohutust.

#### 8.3 Hoolduse märguande tuli

### JUHIS

Seade on varustatud teeninduse indikaator tulega.

Tuli	põleb punase tulega	Käes on teeninduse tähtaeg. Pärast tule süttimist saab seadmega töötada veel mõned tunnid, seejärel lülitub seade automaatselt välja. Et tagada seadme tõrgeteta tööd, toimetage seade õigeaegselt Hilti hooldekeskusesse.
	vilgub punase tulega	Vt punkti "Veatsing".

#### 8.4 Korrashoid

### HOIATUS!

Elektridetaile tohivad parandada ainult elektriala asjatundjad.

Kontrollige regulaarselt, kas seadme kõik välised detailid on vigastusteta ja kas seadme kõik osad töötavad

veatult. Ärge rakendage seadet tööle, kui detailid on vigastatud ega tööta veatult. Laske seade parandada Hilti hooldekeskuses.

#### 8.5 Kontrollimine pärast hooldus- ja korrashoiutöid

Pärast hooldus- ja korrashoiutöid tuleb kontrollida, kas kõik kaitseseadised on paigaldatud ja töötavad veatult.

## 9 Veatsing

Viga	Võimalik põhjus	Kõrvaldamine
Seade ei käivitu.	Vooluvarustus on katkenud.	Ühendage vooluvõrku mõni teine elektriline seade, kontrollige, kas see töötab.
	Toitejuhe või toitepistik on katki.	Laske kontrollida ja vajadusel vahetada elektriala asjatundjal.
	Generaator on ooterežiimis.	Ühendage generaatoriga mõni teine elektritarviti (nt lamp). Seejärel lülitage seade uuesti välja ja sisse.
	Muu elektriline rike.	Laske kontrollida elektriala asjatundjal.
	Elektrooniline käivitustõkis on pärast voolukatkestust aktiveerunud.	Lülitage seade välja ja uuesti sisse.
	Juhtlülitid on defektne.	Laske kontrollida ja vajadusel vahetada elektriala asjatundjal.
Puudub löögifunktsioon.	Seade on liiga külm.	Viige seade ettenähtud minimaaltemperatuurile. Vt punkti: 7.2.2 Löökpuurimine <b>6</b>

Viga	Võimalik põhjus	Kõrvaldamine
Seade ei käivitu ja indikaatorlamp vilgub punase tulega.	Seade on vigastatud.	Laske seade parandada Hilti hooldeskeskuses.
Seade ei käivitu ja indikaatorlamp põleb punase tulega.	Grafiitharjad on kulunud.	Laske kontrollida ja vajadusel vahetada elektriala asjatundjal.
Seade ei käivitu ja indikaatorlamp vilgub kollase tulega.	Seade ei ole aktiveeritud (vargusvastase kaitsega seadmete puhul, ATC).	Aktiveerige seade aktiveerimisvõtmeaga.
Seade ei tööta täisvõimsusel.	Pikendusjuhe on liiga pikk /või liiga väikese ristlõikega.	Kasutage ettenähtud pikkuse ja/või piisava ristlõikega pikendusjuhet.
	Juhtlülitit ei ole lõpuni alla vajutatud.	Vajutage juhtlülitit lõpuni alla.
	"Poole võimsuse" nupp sisse lülitatud (ATC).	Vajutage "poole võimsuse" nupule.
	Vooluvõrgu pinget on liiga madal.	Ühendage seade teise vooluvõrguga.
Puur ei pöörle.	Töörežiimilülitit ei ole kohale fikseeritud või on asendis "Meiseldamine" või asendis "Meisli positsioneerimine".	Veenduge, et seade ei tööta, ja seadke töörežiimilülitit asendisse "Löökpuurimine".
Puuri/ meisli ei saa lukustusest vabastada.	Padrun ei ole täielikult tagasi tõmmatud.	Tõmmake padrun lõpuni tagasi ja võtke tarvik välja.
	Lisakäepide ei ole korrektselt monteeritud.	Võtke lisakäepide lahti ja monteerige külge õigesti, nii et kinnitusriba ja lisakäepide süvendisse fikseeruvad.

## 10 Utiliseerimine



Enamik Hilti seadmete valmistamisel kasutatud materjalidest on taaskasutatavad. Materjalid tuleb enne taaskasutust korralikult sorteerida. Paljudes riikides võtavad Hilti esindused vanu seadmeid jäätmekäitlusse. Lisainfot saate Hilti klienditeenindusest või müügiesindusest.



Üksnes EL liikmesriikidele

Ärge käideldge kasutusressursi ammendanud elektrilisi tööriistu koos olmejäätmetega!

Vastavalt Euroopa Parlamendi ja nõukogu direktiivile elektri- ja elektroonikaseadmete jäätmete kohta ning direktiivi nõudeid ülevõtivatele siseriiklikele õigusaktidele tuleb kasutusressursi ammendanud elektrilised tööriistad eraldi kokku koguda ja keskkonnasäästlikult korduskasutada või ringlusse võtta.

## 11 Tootja garantii seadmetele

Garantiitingimusi puudutavate küsimuste korral pöörduge HILTI kohaliku esinduse või edasimüüja poole.

## 12 EÜ-vastavusdeklaratsioon (originaal)

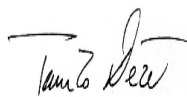
Nimetus:	Kombivasar
Tüübitähis:	TE 60 / TE 60-ATC-AVR
Generatsioon:	03
Valmistusaasta:	2010

Kinnitame ainuvastutajana, et käesolev toode vastab järgmiste direktiivide ja normide nõuetele: kuni 19. aprillini 2016: 2004/108/EÜ, alates 20. aprillist 2016: 2014/30/EL, 2006/42/EÜ, 2011/65/EL, EN 60745-1, EN 60745-2-6, EN ISO 12100.

Hilti Corporation, Feldkircherstrasse 100,  
FL-9494 Schaan



**Paolo Luccini**  
Head of BA Quality and Process Management  
Business Area Electric Tools & Accessories  
05/2015



**Tassilo Deinzer**  
Executive Vice President

Business Unit Power  
Tools & Accessories  
05/2015

### Tehnilised dokumendid saadaval:

Hilti Entwicklungsgesellschaft mbH  
Zulassung Elektrowerkzeuge  
Hiltistrasse 6  
86916 Kaufering  
Deutschland





Hilti Corporation

LI-9494 Schaan

Tel.: +423/234 21 11

Fax: +423/234 29 65

[www.hilti.com](http://www.hilti.com)

Hilti = registered trademark of Hilti Corp., Schaan  
Pos. 1 | 20150929

