

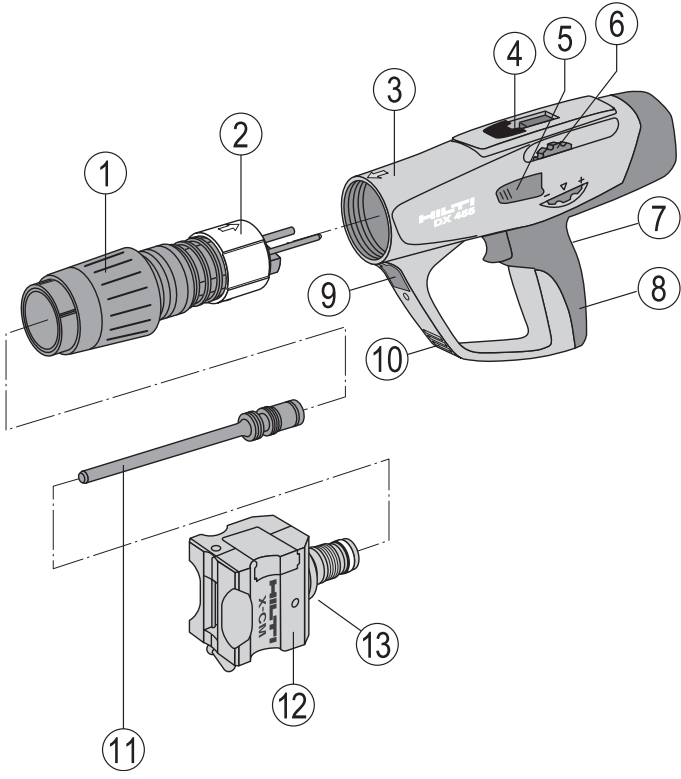
# HILTI

## DX 462 CM/HM

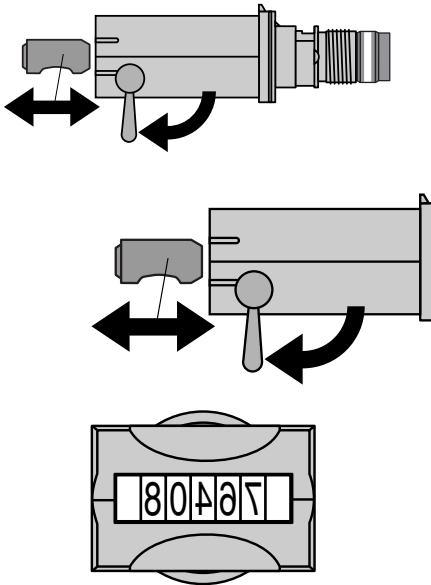
Bedienungsanleitung	de
Mode d'emploi	fr
Instrukcja obsługi	pl
Návod na obsluhu	sk
Návod k obsluze	cs
Használati utasítás	hu
Инструкция по эксплуатации	ru
Gebruiksaanwijzing	nl
Upute za uporabu	hr
Navodila za uporabo	sl
Ръководство за обслужване	bg



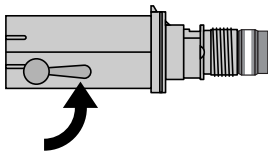
1



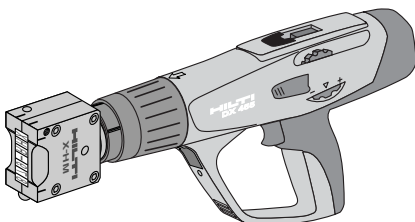
7.1



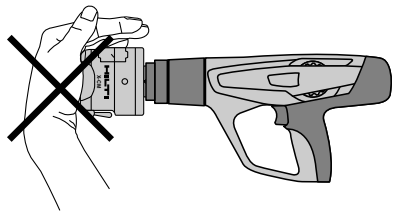
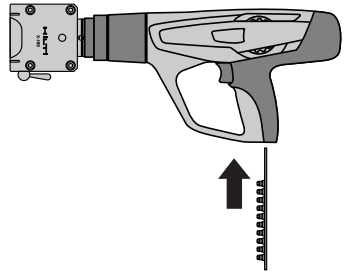
7.2



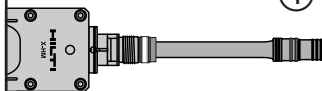
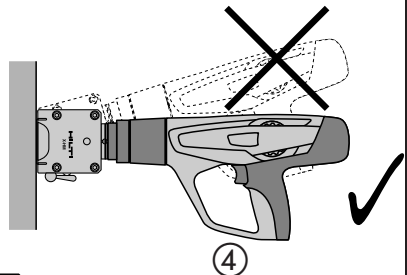
7.3



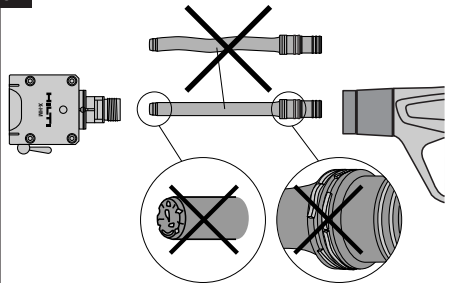
7.4

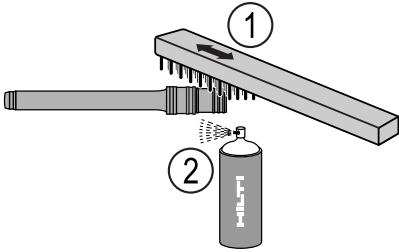
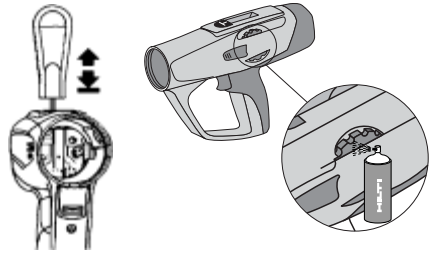
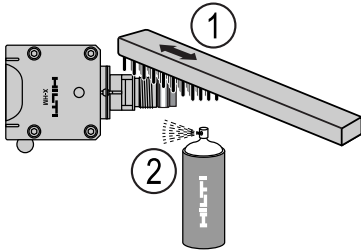
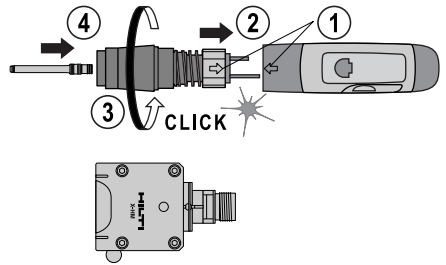
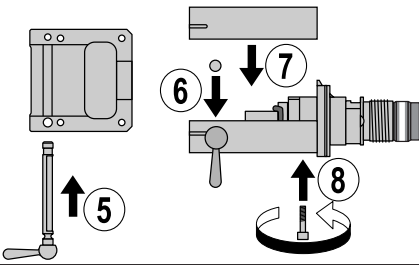
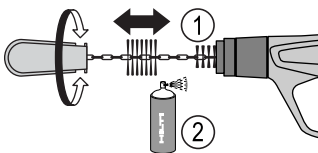
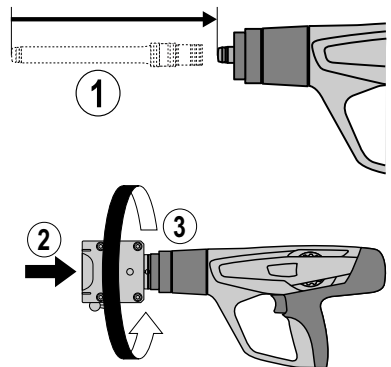


8.3

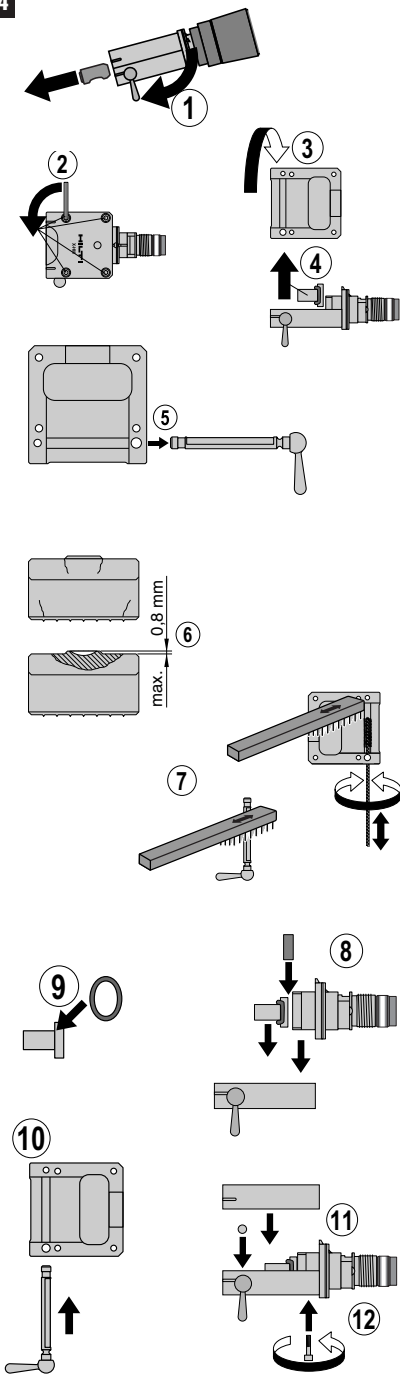


8.4

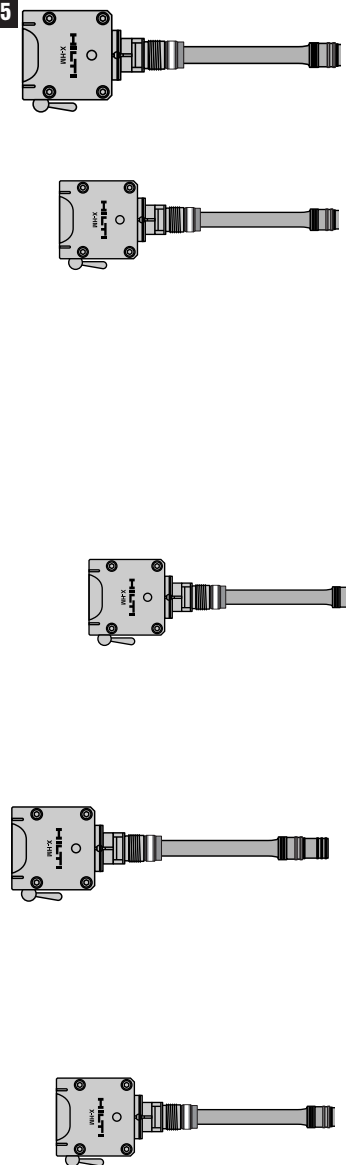


**8.5****8.10****8.11****8.6****8.12****8.7****8.8****8.9****8.13**

8.14



8.15



# Zabijalnik žičnikov DX 462CM/DX 462HM

**Pred začetkom dela obvezno preberite navodila za uporabo.**

**Navodila za uporabo naj bodo vedno shranjena pri orodju.**

**Orodje dajte drugi osebi le s priloženimi navodili za uporabo.**

## Sestavni deli

- ① Povratno vodenje izpušnih plinov bata
- ② Vodilna puša
- ③ Ohišje
- ④ Kanal za kartuše
- ⑤ Mehанизem za odklepanje nastavitve moči
- ⑥ Nastavitev moči
- ⑦ Sprožilec
- ⑧ Ročaj
- ⑨ Mehанизem za odklepanje povratnega vodenja izpušnih plinov bata
- ⑩ Prezračevalne reže
- ⑪ Bat\*
- ⑫ Označevalna glava\*
- ⑬ Mehанизem za odklepanje označevalne glave

\* Te dele lahko zamenja uporabnik.

Vsebina	Stran
1. Varnostna opozorila	127
2. Splošna navodila	129
3. Opis	129
4. Elementi, oprema in pribor	130
5. Tehnični podatki	131
6. Pred začetkom uporabe	131
7. Uporaba	132
8. Nega in vzdrževanje	133
9. Motnje v delovanju	135
10. Recikliranje	137
11. Garancija proizvajalca orodja DX	137
12. ES-izjava o skladnosti (izvirnik)	137
13. CIP-oznaka	138
14. Zdravje in varnost uporabnika	138

## 1. Varnostna opozorila

### 1.1 Osnovne opombe v zvezi z varnostjo

Poleg varnostno-tehničnih opozoril v posameznih poglavjih morate vedno in dosledno upoštevati tudi spodaj navedena določila.

### 1.2 Uporabljajte samo Hiltijeve kartuše in kartuše enake kakovosti

Uporaba kartuš slabše kakovosti v Hiltijevem orodju lahko povzroči nalaaganje nezgorelega smodnika, ki lahko eksplozira in resno poškoduje upravljavce in osebe v bližini. Najmanjša zahteva za kartuše je:

#### a) Mora imeti potrdilo proizvajalca, da je prestala preverjanje v skladu s standardom EU EN 16264

#### NAMIG:

- Vse Hiltijeve kartuše za zabijalnike žičnikov so uspešno prestale preverjanje v skladu s standardom EN 16264.
- S postopki, ki jih določa standard EN 16264, certifikacijski organi preverjajo posebno kombinacijo kartuš in orodij. Opis orodja, ime certifikacijskega organa in številka systemskega preverjanja so odtisnjeni na embalaži kartuše.

ali

#### b) Mora imeti znak skladnosti CE (od julija 2013 je v EU to obvezno)

Glejte primer embalaže na strani:

[www.hilti.com/dx-cartridges](http://www.hilti.com/dx-cartridges)

### 1.3 Uporaba v skladu z namembnostjo

Orodje je namenjeno profesionalnim uporabnikom pri izdelavi oznak na jeklu.



### 1.4 Namenska uporaba

- Manipulacije ali spremembe na napravi niso dovoljene.
- Orodja ne uporabljajte tam, kjer obstaja nevarnost eksplozije ali v vnetljivem ozračju, razen če je orodje za to posebej atestirano.
- Da bi preprečili nevarnost poškodb, uporabljajte samo originalne pritrtilne elemente, kartuše, pribor in nadomestne dele Hilti oziroma izdelke enake kakovosti.
- Upoštevajte napotke za delo, nego in vzdrževanje, ki so navedeni v teh navodilih.
- Orodja ne usmerjajte proti sebi ali drugim osebam.
- Orodja ne pritiskajte v svojo roko ali v drug del telesa.
- Ne označujte na pretrdih ali lomljivih podlagah, kot so npr. steklo, marmor, plastika, bron, medenina, baker, skale, votlaki, keramični zidaki in porozni beton.

## 1.5 Vrhunska tehnologija

- Orodje je zasnovano v skladu z modernim stanjem tehnike.
- Orodje in njegovi pripomočki so lahko nevarni, če jih nepravilno uporabljate nestrokovno osebje, in če se uporabljajo v nasprotju z namembnostjo.



### 1.6 Ustrezna ureditev

- Poskrbite za dobro osvetlitev.
- Orodje uporabljajte le v dobro prezračevanih delovnih območjih.
- Orodje lahko uporabljate le, če ga držite v rokah.
- Izogibajte se neobičajni telesni drži. Stojte na trdni podlagi in vedno ohranajte ravnotežje.
- Pri delu morajo biti druge osebe, še zlasti pa otroci, izven delovnega območja.
- Ročaj naj bo vedno suh, čist in nemasten.



### 1.7 Splošni varnostni ukrepi

- Orodje uporabljajte samo v brezhibnem stanju v skladu z namembnostjo.
- Če kartoša ne vžge, vedno postopajte, kot sledi:
  1. Orodje držite 30 sekund pritisnjeno ob delovno površino.
  2. Če kartoša še vedno ne vžge, odstranite orodje z delovne površine in pri tem pazite, da ga ne usmerite proti sebi ali proti drugim ljudem.
  3. Trak s kartošami ročno premaknite za eno kartošo; porabite preostale kartoše na traku; snemite izrabljeni trak s kartošami in ga odstranite tako, da ga ni mogoče ponovno uporabiti ali zlorabiti.
- Pri 2-3 neuspešnih zabijanjih brez jasno slišnega vžiga kartoše in občutno manjše globine označevanja postopajte, kot sledi:
  1. Takoj prenehajte z delom.
  2. Orodje izpraznite in ga demontirajte (glejte poglavje 8.3).
  3. Preverite bat.
  4. Očistite orodje (glejte poglavja 8.5–8.13).
  5. Če težava po izvedbi zgornjega ukrepa ni odpravljena, orodja ne uporabljajte več. Orodje naj preverijo in po potrebi popravijo v Hiltijevem servisu.
- Kartoš ne poskušajte odstranjevati na silo iz magazina ali iz orodja.
- Orodje pri uporabi držite s pokrčenimi (in ne z iztegnjenimi) rokami.
- Napolnjenega orodja nikoli ne puščajte brez nadzora.
- Pred čiščenjem, servisiranjem in vzdrževanjem orodje vedno izpraznite. Enako velja za skladiščenje.
- Neuporabljene kartoše in orodja, ki jih ne uporabljate, naj bodo spravljena na suhem mestu in zaščitena pred prevetiko vročino. Orodje prenašajte in shranjujte v kovčku, ki je zaščiteno pred nepooblaščenno uporabo.



### 1.8 Toplotni dejavniki

- Ne razstavljajte orodja, ko je vroče.
- Ne prekoračite priporočene maksimalne frekvence zabijanja (število oznak na uro). Sicer se lahko orodje pregreje.
- Če se vedno znova pojavlja taljenje plastičnega traku s kartošami, morate počakati, da se orodje ohladi.

### 1.9 Zahteve za uporabnika

- Orodje je namenjeno profesionalnim uporabnikom.
- Orodje lahko uporablja in vzdržuje le pooblaščen in poučeno osebje. To osebje je treba dodatno poučiti o nevarnostih, ki lahko nastopijo pri delu.
- Pri delu bodite vedno zbrani. Ravnajte premišljeno in orodja ne uporabljajte, če niste zbrani. Pri slabem počutju delo prekinite.

### 1.10 Osebna oprema za zaščito pri delu



- Uporabnik in osebe v bližini morajo med uporabo orodja uporabljati primerna zaščitna očala, zaščitno čelado in zaščito za sluha.

## 2. Splošna navodila

### 2.1 Opozorila in njihov pomen

#### OPOZORILO

Za možno nevarnost, ki lahko pripelje do težjih telesnih poškodb ali smrti.

#### PREVIDNO

Za možno nevarnost, ki lahko pripelje do lažjih telesnih poškodb ali materialne škode.

### 2.2 Slikovne oznake

#### Opozorilni znaki



Opozorilo na splošno nevarnost



Opozorilo na vročo površino

#### Simbol



Pred začetkom dela preberite navodila za uporabo

#### Znaki za obveznost



Uporabljajte zaščitna očala



Uporabljajte zaščitno čelado



Uporabljajte zaščito za sluh

**1** Številke označujejo slike. Slike so na notranji strani zložljivih platnic. Slednje naj bodo pri prebiranju navodil odprte.

V besedilu teh navodil za uporabo označuje beseda «orodje» vedno zabijalnik žičnikov DX 462CM/DX 462HM.

#### Mesto identifikacijskih podatkov na orodju

Tipaska oznaka in serijska oznaka sta na tipski ploščici orodja. Te podatke prepisite v navodila za uporabo in jih vedno navedite v primeru morebitnih vprašanj za našega zastopnika ali servis.

Tip: \_\_\_\_\_

Serijska št.: \_\_\_\_\_

## 3. Opis

Hiltijevi orodji DX 462CM in DX 462HM sta primerni za označevanje različnih vrst materialov.

Orodje deluje na principu bata in zato ne spada med strelna orodja. Delovanje orodja na principu bata omogoča optimalno varnost pri delu in varno pritrdjevanje. Kot potisno sredstvo se uporabljajo kartoše kalibra 6,8/11.

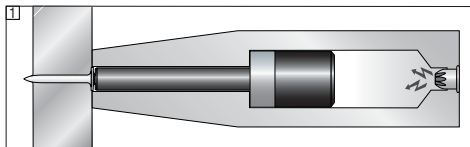
Pomikanje bata in kartoš se izvaja samodejno zaradi nastalega plinskega tlaka. S tem označevalnim sistemom lahko z zelo kakovostno oznako udobno, hitro in gospodarno označite veliko materialov, katerih temperature znašajo do 50 °C za DX 462CM in do 800 °C za DX 462HM. Oznako lahko izdelate vsakih 5 sekund oz. pri menjavi vtisnega znaka vsakih 30 sekund.

V orodje X-462CM s poliuretansko in X-462HM z jekleno označevalno glavo lahko namestite sedem 8-mm ali deset 5,6-mm vtisnih znakov z višino 6, 10 ali 12 mm.

Tako kot pri vseh zabijalnikih žičnikov, ki delujejo na osnovi smodnika, tvorijo orodja DX 462HM in DX 462CM ter označevalne glave X-462HM in X-462CM, vtisni znaki in kartoše tehnično celoto. To pomeni, da lahko ta sistem nemoteno uporabljate le s Hiltijevimi pritrdilnimi elementi in kartošami oz. izdelki enake kakovosti. Hiltijeva priporočila glede uporabe in pritrdjevanja veljajo samo ob upoštevanju teh pogojev.

Orodje nudi 5-kratno zaščito. Za varnost uporabnika orodja in njegovega delovnega okolja.

#### Princip delovanja bata



Energija polnitve se prenaša na bat, njegova pospešena masa pa potisne žičnik v podlago. Ker približno 95 % kinetične energije ostane v batu, pritrdilni element nadzorovano prodre v podlago z močno zmanjšano hitrostjo (pod 100 m/s). Z taksostavitvijo bata v orodju se konča postopek zabijanja. Tako so pri pravilni uporabi nevarni prestreli praktično nemogoči.

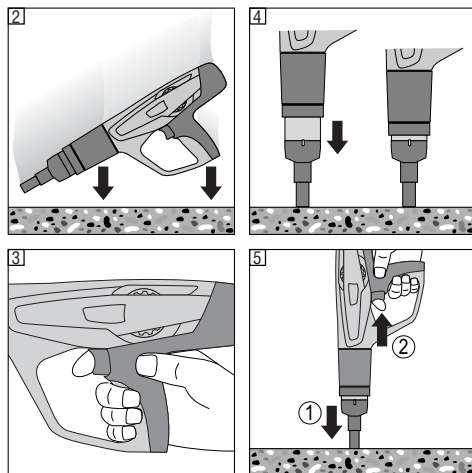
**Varnost pri padcu** <sup>2</sup> je zagotovljena s povezavo vžigalnega mehanizma in hoda pri pritisku orodja ob podlago. Zato ob padcu orodja na tla ne more priti do sprožitve, ne glede na to, pod kakšnim kotom pade.

**Varovalo sprožilca** <sup>3</sup> zagotavlja, da se postopek polnjenja ne more sprožiti samo s pritiskom na sprožilec. Za sprožitev je treba orodje dodatno pritisniti ob trdno podlago.

Zabijanje je mogoče opraviti samo pod pogojem, da je pritisk na orodje zadosten. **Pritisno varovalo** <sup>4</sup> skrbi za to, da je pritiska sila najmanj 50 N.



Orodje je opremljeno z **mehanizmom za varovanje proženja** [5]. Ta skrbi za to, da se zabijanje ne sproži v primeru, ko uporabnik najprej pritisne na sprožilec in šele nato na orodje. Uporabnik lahko sproži orodje samo tako, da najprej pravilno pritisne nanj (1.) in šele nato na sprožilec (2.).



sl

## 4. Elementi, oprema in pribor

### Označevalne glave

Kataloška številka	Uporaba
X-462CM	Poliuretanska označevalna glava za označevanje do 50 °C
X-462HM	Jeklena označevalna glava za označevanje do 800 °C

### Bat

Kataloška številka	Uporaba
X-462 PM	Bat za označevanje

### Pribor

Kataloška številka	Uporaba
X-PT 460	Podaljšek Pole Tool. Ta podaljševalni sistem omogoča označevanje na vročih materialih z varne razdalje. Uporablja se z orodjem DX 462HM.
HM1	Nadomestni vijaki in O-obroček. Samo za označevalno glavo X-462HM
Centrirna priprava	Za označevanje okroglih površin (npr. plinskih jeklenk). Samo skupaj z označevalno glavo X-462CM. Pri vsaki vstavitvi centrirne priprave potrebujete os A-40-CML.

### Lastnosti

Kataloška številka	Uporaba
Vtisni znak X-MC S	"Sharp characters" –vtisni znak z ostrimi robovi za jasno označevanje na materialih, kjer ni težav zaradi globine označevanja.
Vtisni znak X-MC LS	"Low stress characters" –za uporabo na zahtevnih materialih. Vtisni znak z večjim polmerom manj deformira materiale podlage.

Vtisni znak X-MC MS

"Mini stress characters" –deformirajo material podlage v še manjši meri kot "low stress characters". Na voljo so tudi vtisni znaki z večjim polmerom in pisava je prekinjena. Podoba črk je pikčasta. (Dobavljivo le na željo stranke!)

Za ostalo opremo in pritrđilne elemente se obrnite na lokalno Hiltijevo predstavništvo.

### Kartuše

Kataloška številka	Barva	Moč
6,8/11 M zelena	Zelena	Lahka
6,8/11 M rumena	Rumena	Srednja

Za 90 % vseh označevanj lahko orodje polnite z zelenimi kartušami. Rumena kartuša je večje zmogljivosti. Zaradi čim manjše obrabe bata, udarnega dela in vtisnega znaka priporočamo uporabo manj močne kartuše.

### Komplet za čiščenje

Sprej Hilti, ploščata krtača, okrogla krtača, okrogla krtačka, strgalo, krpa za čiščenje

sl

## 5. Tehnični podatki

Orodje	DX 462CM	DX 462HM
Teža	3,92 kg (8.64 lb)	4,62 kg (10.19 lb)
Dolžina orodja	435 mm (17.13")	425 mm (16.73")
Priporočena maksimalna frekvenca zabijanja	700/h	
Kartuše	6,8/11 M (27 kal. kratke) zelene, rumene	

Pridržujemo si pravico do tehničnih sprememb.

## 6. Pred začetkom uporabe



### 6.1 Kontrola orodja



- Prepričajte se, da v orodju ni traku s kartušami. Če je trak s kartušami v orodju, ga zgoraj z roko povlecite iz orodja.
- Redno preverjajte ali so zunanji deli naprave poškodovani, in ali vsi elementi za upravljanje delujejo brezhibno. Orodja ne uporabljajte, če so deli poškodovani, ali če elementi za upravljanje ne delujejo brezhibno. Orodje naj popravijo v Hiltijevem servisu.
- Preverite odbojnik in bat glede obrabe (glejte 8. poglavje Nega in vzdrževanje).


### 6.2 Menjava označevalne glave


1. Prepričajte se, da v orodju ni traku s kartušami. Če je trak s kartušami v orodju, ga zgoraj z roko povlecite iz orodja.
2. Pritisnite bočno nameščen mehanizem za odklepanje na označevalni glavi.
3. Odvijte označevalno glavo.
4. Preverite označevalno glavo in bat glede obrabe (glejte poglavje Nega in vzdrževanje).
5. Potisnite bat v orodje do prislona.
6. Trdno potisnite označevalno glavo na povratno vodenje izpušnih plinov bata.
7. Privijte označevalno glavo na orodje, da se zaskoči.

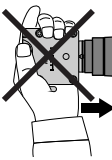
## 7. Uporaba



	<b>PREVIDNO</b>
	<ul style="list-style-type: none"><li>■ Med zabijanjem lahko pride do drobljenja materiala ali do odletavanja delov magazina za kartoše.</li><li>■ Ti drobci lahko poškodujejo telo in oči.</li><li>■ Uporabljajte (uporabnik in osebe v okolici) zaščitna očala in zaščitno čelado.</li></ul>
	

	<b>PREVIDNO</b>
	<ul style="list-style-type: none"><li>■ Označevanje se sproži z vžigom kartoše.</li><li>■ Premočan hrup lahko poškoduje sluh.</li><li>■ Uporabljajte (uporabnik in osebe v okolici) zaščito za sluh.</li></ul>

	<b>OPOZORILO</b>
	<ul style="list-style-type: none"><li>■ Zaradi pritiska orodja na del telesa (npr. na roko) se lahko orodje pripravi za sprožitev.</li><li>■ Orodje, pripravljeno na sprožitev, lahko zabije element v vaše telo.</li><li>■ Zato označevalne glave nikoli ne pritiskajte ob dele telesa.</li></ul>

	<b>OPOZORILO</b>
	<ul style="list-style-type: none"><li>■ Označevalne glave ne vlecite nazaj z roko, ker se orodje pri tem lahko pripravi na sprožitev.</li><li>■ Orodje, pripravljeno na sprožitev, lahko zabije element v vaše telo.</li><li>■ Zato označevalne glave nikoli ne vlecite nazaj z roko.</li></ul>

### 7.1 Namestitev vtisnega znaka

V označevalno glavo lahko vstavite sedem 8-mm ali deset 5,6-mm vtisnih znakov.

1. Ustrezno vstavite vtisne znake zelenih oznak. Pri tem mora biti zaporna ročica sproščena.
2. Vtisne znake vedno vstavite na sredino označevalne glave. Namestite enako število distančnikov na obeh koncih vrste vtisnih znakov.
3. Po potrebi izravnajte neenakomeren odmik od roba z uporabo vtisnega znaka <->. To omogoča enakomerno udarjanje.
4. Vstavljeni vtisni znak zavarujte tako, da blokirate zaporno ročico.
5. Označevalno orodje z označevalno glavo je zdaj pripravljeno na uporabo.

#### PREVIDNO:

- Kot distančnike uporabite le originalne slepe vtisne znake, če je treba uporabite obrabljene vtisne znake.
- Narobe vstavljeni vtisni znaki zmanjšajo življenjsko dobo udarnega dela in vplivajo na kakovost vtiskovanja!

### 7.2 Namestitev traku s kartošami

Potisnite trak s kartošami (z ozkim koncec spredaj) od spodaj v ročaj, tako da se trak popolnoma ugrezne v ročaj. Če želite vstaviti rabljen trak s kartošami, ga zgoraj z roko povlecite iz orodja, da se v ležišče pomakne neporabljena kartoša. (Pomoč: Čisto spodnja številka na hrbtni strani traku s kartošami kaže, katera kartoša tega traku je v ležišču.)

### 7.3 Nastavitev moči

Moč kartoše in nastavitev moči izberite odvisno od uporabe. Če nimate izkušenj, vedno izberite najmanjšo moč:

1. Pritisnite aretirni gumb.
2. Zavrtite kolesce za nastavitev moči na 1.
3. Sprožite orodje.
4. Če oznaka ni dovolj vtisnjena: S kolescem za nastavitev moči izberite večjo moč. Po potrebi uporabite močnejšo kartošo.

### 7.4 Označevanje z orodjem

1. Pritisnite orodje pravokotno na delovno površino.
2. S potegom sprožilca sprožite zabijanje.

#### OPOZORILO

- Nikoli ne vlecite označevalne glave nazaj z roko. Obstaja nevarnost poškodb.
- Ne prekorajte maks. frekvence zabijanja.

### 7.5 Izpraznitev orodja

Izvlcite rabljeni trak s kartošami iz orodja.

## 8. Nege in vzdrževanje


Zaradi načina delovanja orodja prihaja med redno uporabo do umazanija in obrabe delov, ki so pomembni za delovanje orodja. Redni pregledi in vzdrževanje so zato neizogiben pogoj za zanesljivo in varno uporabo orodja. Priporočamo, da pri intenzivni uporabi čistite orodje in pregledujete bat s odbojnikom najmanj vsak teden, najkasneje pa po 10.000 zabijanjih!

### 8.1 Nege orodja

Zunanje ohišje orodja je izdelano iz plastike, ki je odporna proti udarcem. Ročaj je izdelan iz elastomernega materiala. Orodje naj nikoli ne deluje z zamašenimi prezračevalnimi režami! Pazite, da v notranjost orodja ne prodrejo tujki. Zunanji del orodja redno čistite z rahlo navlaženo krpo. Za čiščenje ne uporabljajte pršilnika ali naprave za čiščenje s paro!

### 8.2 Vzdrževanje

Redno preverjajte, ali so zunanji deli orodja poškodovani in ali vsi elementi za upravljanje delujejo brezhibno. Orodja ne uporabljajte, če so deli poškodovani, ali če elementi za upravljanje ne delujejo brezhibno. Popravilo naj ga v Hiltijevem servisu.

PREVIDNO	
	<ul style="list-style-type: none"><li>■ Orodje se lahko med uporabo segreje.</li><li>■ Pazite, da se ne opečete.</li><li>■ Ne demontirajte orodja, ko je vroče. Počakajte, da se orodje ohladi.</li></ul>

### Servis orodja je treba opraviti:

1. v primeru motenj pri vžigu kartuš ali
2. pri nihanju moči ali
3. ko uporaba ni več udobna:
  - potrebna je večja pritiskna sila,
  - pri sprožitvi se poveča upor,
  - nastavev moči se težko opravi,
  - trak s kartušami se težko odstrani.

### PREVIDNO pri čiščenju:

- Nikoli ne uporabljajte masti pri vzdrževanju/mazanju komponent orodja. To lahko privede do motenj v delovanju orodja. Uporabljajte samo sprej Hilti ali izdelke primerljive kakovosti.
- Umazanija v orodjih DX vsebuje snovi, ki lahko škodujejo vašemu zdravju.
  - Ne vdihavajte prahu/umazanije, ki se sproščata pri čiščenju.
  - Pazite, da prah/umazanija ne prideta v stik s hrano.
  - Po čiščenju orodja si umijte roke.

### 8.3 Demontaža orodja

1. Prepričajte se, da v orodju ni traku s kartušami. Če je trak s kartušami v orodju, ga zgoraj z roko povlecite iz orodja.
2. Pritisnite bočno nameščen mehanizem za odklepanje na označevalni glavi.
3. Odvijte označevalno glavo.
4. Odstranite označevalno glavo in bat.

### 8.4 Preverjanje odbojnika in bata glede obrabe

Bat zamenjajte, če:

- je zlomljen,
- je preveč obrabljen (npr. izpad segmenta 90°),
- so batni obročki počeni ali jih ni,
- je bat skrivljen (preverite, tako da ga zakotalite po ravni površini).

### NASVET:

- Ne uporabljajte izrabljenih batov in ne izvajajte nobenih sprememb na batih.

### 8.5 Čiščenje batnih obročk

1. Batne obročke čistite s ploščato krtačko, da se lahko prosto premikajo.
2. Narahlo popršite batne obročke s sprejem Hilti.

### 8.6 Čiščenje označevalne glave v območju navojev

1. Očistite navoj s ploščato krtačko.
2. Narahlo popršite navoj s sprejem Hilti.

### 8.7 Demontaža povratnega vodenja izpušnih plinov bata

1. Pritisnite zatič na držalu.
2. Odvijte povratno vodenje izpušnih plinov bata.

### 8.8 Čiščenje povratnega vodenja izpušnih plinov bata

1. Očistite vzmet s ploščato krtačko.
2. Očistite čelno stran s ploščato krtačko.
3. Očistite obe izvrtini na čelni strani z okroglo krtačko.
4. Očistite veliko luknjo z okroglo krtačko.
5. Narahlo popršite povratno vodenje izpušnih plinov bata s sprejem Hilti.

### 8.9 Čiščenje notranjosti ohišja

1. Očistite ohišje z okroglo krtačo.
2. Narahlo popršite notranjost ohišja s sprejem Hilti.

### 8.10 Čiščenje kanala traku s kartušami

Očistite desno in levo stran kanala traku s kartušami s priloženim strgalom. Za čiščenje kanala traku s kartušami je treba narahlo dvigniti gumijasti pokrov.

### 8.11 Narahlo popršite nastavev moči s sprejem Hilti.

### 8.12 Montaža povratnega vodenja izpušnih plinov bata

1. Poravnajte pušci na ohišju in povratnem vodenju izpušnih plinov bata.
2. Potisnite povratno vodenje izpušnih plinov bata v ohišje do prislona.
3. Privijte povratno vodenje izpušnih plinov bata v orodje, da se zaskoči.

### **8.13 Sestavljanje orodja**

1. Potisnite bat v orodje do prislona.
2. Trdno potisnite označevalno glavo na povratno vodenje izpušnih plinov bata.
3. Privijte označevalno glavo na orodje, da se zaskoči.

### **8.14 Vzdrževanje in čiščenje jeklene označevalne glave X-462HM**

Očistite jekleno označevalno glavo po večjem številu označevanj (oz. pri pojavu težav npr. pri poškodovanem udarnem delu ali nezadostni kakovosti označevanja).

1. Odstranite vtisni znak tako, da sprostite zaporno ročico.
2. Z imbus ključem odvijte štiri vijake (M6×30).
3. Ločite zgornjo polovico ohišja od spodnje (pozor trden spoj!) npr. z uporabo gumijastega kladiva.
4. Odstranite udarni del skupaj z O-obročkom, blažilne elemente in sklop adapterja ter posamezno preverite njihovo obrabljenost.
5. Odstranite zaporno ročico z osjo.
6. Pred sestavljanjem označevalne glave natančno preglejte, če je udarni del poškodovan. Obrabljen oz. razpokan udarni del lahko povzroči predčasno okvaro orodja oz. neustrezno kakovost označevanja.
7. Očistite notranjost označevalne glave in os.
8. Vstavite adapterski del v polovico ohišja.
9. Na udarni del namestite nov O-obroček.
10. Vstavite os z zaporno ročico v izvrtino.
11. Po vgradnji udarnega dela vstavite blažilne elemente.
12. Zgornjo polovico ohišja namestite na spodnjo, ju z imbus ključem privijte s štirimi vijaki (M6×30) ter zalepite z Loctite.

### **8.15 Vzdrževanje in čiščenje poliuretanske označevalne glave X-462CM**

Očistite jekleno označevalno glavo po večjem številu označevanj (oz. pri pojavu težav npr. pri poškodovanem udarnem delu ali neustrezni kakovosti označevanja).

1. Odstranite vtisni znak tako, da sprostite zaporno ročico.
2. Odvijte varnostni vijak (M6×30) z imbus ključem za približno 15 obratov.
3. Odstranite zapiralo z označevalne glave.
4. Odstranite udarni del skupaj z O-obročkom in blažilnim elementom ter posamezno preverite njihovo obrabljenost. Po potrebi v izvrtino namestite prebijalo.
5. Z vrtenjem sprostite zaporno ročico z osjo in ju narahlo izvlecite.
6. Natančno preglejte udarni del glede poškodb. Obrabljen oz. razpokan udarni del lahko povzroči predčasno okvaro orodja oz. kakovost označevanja ni zadovoljiva.
7. Očistite notranjost označevalne glave in os.
8. Namestite os z zaporno ročico v izvrtino, kot je prikazano na sliki. Nato jo pritisnite, da se zaskoči.
9. Na udarni del namestite nov gumijast O-obroček.
10. Namestite blažilni element na udarni del in nato vstavite oba v označevalno glavo.
11. Namestite zapiralo v označevalno glavo in z imbus ključem zategnite varnostni vijak (M6×30).

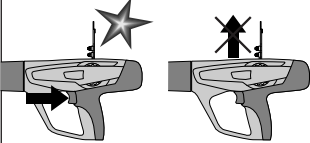
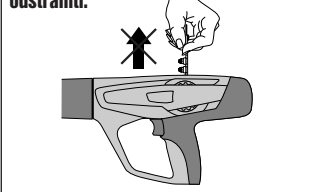
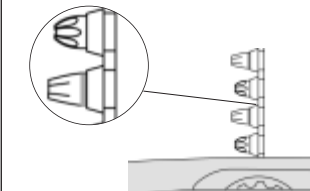
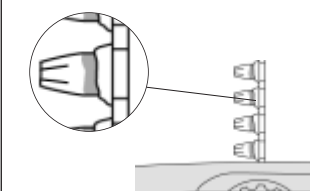
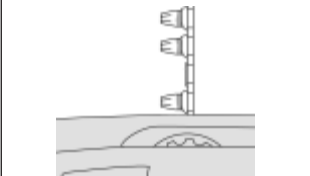
### **8.16 Preverjanje po končani negi in vzdrževanju**

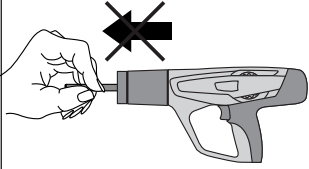
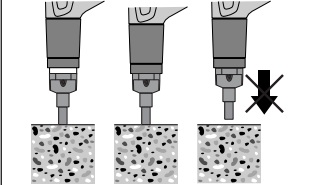
Po končani negi in vzdrževanju preverite, ali so vse zaščitne naprave nameščene in ali delujejo brezhibno.

#### **NASVET:**

● Uporaba drugih sredstev za mazanje namesto spreja Hilti lahko poškoduje gumijaste dele, še posebej odbojnika.

## 9. Motnje v delovanju

Napaka	Vzrok	Možne rešitve
<p><b>Trak s kartošami se ne premakne.</b></p> 	<ul style="list-style-type: none"> <li>■ Poškodovan je trak s kartošami.</li> <li>■ Pri zgorevanju so nastali ostanki.</li> <li>■ Orodje je poškodovano.</li> </ul>	<ul style="list-style-type: none"> <li>■ Zamenjajte trak s kartošami.</li> <li>■ Očistite kanal traku s kartošami (glejte poglavje 8.10).</li> </ul> <p>Če težave ne morete odpraviti:</p> <ul style="list-style-type: none"> <li>■ poiščite pomoč v Hiltijevem servisu.</li> </ul>
<p><b>Traku s kartošami ni mogoče odstraniti.</b></p> 	<ul style="list-style-type: none"> <li>■ Orodje se pregreva zaradi previsoke frekvence zabijanja.</li> <li>■ Orodje je poškodovano.</li> </ul> <p><b>OPOZORILO</b> Kartuše ne poskušajte odstranjevati na silo s traku ali iz orodja.</p>	<ul style="list-style-type: none"> <li>■ Počakajte, da se orodje ohladi!</li> <li>■ Nato previdno odstranite trak s kartošami iz orodja.</li> </ul> <p>Če to ni možno:</p> <ul style="list-style-type: none"> <li>■ poiščite pomoč v Hiltijevem servisu.</li> </ul>
<p><b>Kartuša ne vžge.</b></p> 	<ul style="list-style-type: none"> <li>■ Kartuša ni ustrezna.</li> <li>■ Orodje je umazano.</li> </ul> <p><b>OPOZORILO</b> Kartuše ne poskušajte odstranjevati na silo s traku ali iz orodja.</p>	<ul style="list-style-type: none"> <li>■ Trak s kartošami premaknite za eno kartušo.</li> <li>■ Če se težava pojavlja večkrat, očistite orodje (glejte poglavja 8.3-8.13).</li> </ul> <p>Če težava ni odpravljena:</p> <ul style="list-style-type: none"> <li>■ poiščite pomoč v Hiltijevem servisu.</li> </ul>
<p><b>Trak s kartošami se stopi.</b></p> 	<ul style="list-style-type: none"> <li>■ Pri uporabi orodje predolgo pritiskate.</li> <li>■ Frekvenca zabijanja je previsoka.</li> </ul>	<ul style="list-style-type: none"> <li>■ Pred sprožitvijo orodja pritiskajte manj časa.</li> <li>■ Odstranite kartuše.</li> <li>■ Demontirajte orodje (glejte poglavje 8.3), da se hitreje ohladi in da se izognete morebitnim poškodbam.</li> </ul> <p>Če orodja ni mogoče razstaviti:</p> <ul style="list-style-type: none"> <li>■ poiščite pomoč v Hiltijevem servisu.</li> </ul>
<p><b>Kartuša je izpadla iz traku s kartošami.</b></p> 	<ul style="list-style-type: none"> <li>■ Frekvenca zabijanja je previsoka.</li> </ul> <p><b>OPOZORILO</b> Kartuše ne poskušajte odstranjevati na silo s traku ali iz orodja.</p>	<ul style="list-style-type: none"> <li>■ Takoj prenehajte z delom.</li> <li>■ Odstranite trak s kartošami</li> <li>■ Počakajte, da se orodje ohladi.</li> <li>■ Očistite orodje in odstranite prsto kartušo.</li> </ul> <p>Če orodja ni mogoče razstaviti:</p> <ul style="list-style-type: none"> <li>■ poiščite pomoč v Hiltijevem servisu.</li> </ul>

Napaka	Vzrok	Možne rešitve
<p><b>Uporaba ni več tako udobna:</b></p> <ul style="list-style-type: none"> <li>-potrebna je večja pritisna sila,</li> <li>-pri sprožitvi se poveča upor,</li> <li>-nastavitev moči se težko opravi,</li> <li>-trak s kartošami se težko odstrani.</li> </ul>	<ul style="list-style-type: none"> <li>■ Pri zgorevanju so nastali ostanki.</li> </ul>	<ul style="list-style-type: none"> <li>■ Očistite orodje (glejte poglavja 8.3-8.13).</li> <li>■ Prepričajte se, da uporabljate prave kartoše (glejte 1.2), ki so v brezhibnem stanju.</li> </ul>
<p><b>Bat se zatika v povratnem vodenju izpušnih plinov bata.</b></p> 	<ul style="list-style-type: none"> <li>■ Poškodovan je bat.</li> <li>■ Prihaja do drgnjenja odbojnika v notranjosti povratnega vodenja izpušnih plinov bata.</li> <li>■ Poškodovan je odbojnik.</li> <li>■ Zaradi ostankov zgorevanja je umazan.</li> </ul>	<ul style="list-style-type: none"> <li>■ Odstranite trak s kartošami in očistite orodje (glejte 8.3-8.14). Preverite bat in odbojnik in ju po potrebi zamenjajte (glejte 8.4.).</li> </ul> <p>Če težave ne morete odpraviti:</p> <ul style="list-style-type: none"> <li>■ poiščite pomoč v Hiltijevem servisu.</li> </ul>
<p><b>Povratno vodenje izpušnih plinov bata se je zataknilo.</b></p> 	<ul style="list-style-type: none"> <li>■ Pri zgorevanju so nastali ostanki.</li> </ul>	<ul style="list-style-type: none"> <li>■ Povlecite sprednji del povratnega vodenja izpušnih plinov bata iz orodja.</li> <li>■ Prepričajte se, da uporabljate prave kartoše (glejte 1.2), ki so v brezhibnem stanju.</li> <li>■ Očistite orodje (glejte poglavja 8.3-8.13).</li> </ul> <p>Če težava ni odpravljena:</p> <ul style="list-style-type: none"> <li>■ poiščite pomoč v Hiltijevem servisu.</li> </ul>
<p><b>Kakovost označevanja ni enaka.</b></p>	<ul style="list-style-type: none"> <li>■ Poškodovan je bat.</li> <li>■ Poškodovani so deli (udarni del, O-obroček) v označevalni glavi.</li> <li>■ Obrabljeni so vtisni znaki.</li> </ul>	<ul style="list-style-type: none"> <li>■ Preverite bat in ga po potrebi zamenjajte.</li> <li>■ Očistite označevalno glavo (glejte poglavja 8.14-8.15).</li> <li>■ Preverite vtisne znake.</li> </ul>

## 10. Recikliranje

Orodja Hilti so pretežno narejena iz materialov, ki jih je mogoče znova uporabiti. Pogoj za ponovno uporabo materialov je ustrezno razvrščanje materiala. Hilti je v veliko državah že organiziran tako, da lahko oddate svoje odsluženo orodje. Pozanimajte se pri svoji servisni službi ali zastopstvu Hilti.

Če želite sami razvrstiti material, razstavite orodje, če je le mogoče brez uporabe posebnega orodja.

### Posamezne dele razvrstite, kot je navedeno spodaj:

Sestavni del/sklop	Glavni material	Recikliranje
Kovček	Plastika	Plastika
Ohišje	Plastika/elastomeri	Plastika
Vijaki, manjši deli	Jeklo	Železo
Porabljene kartuše	Jeklo/plastika	V skladu z veljavnimi predpisi

## 11. Garancija proizvajalca orodja DX

Hilti garantira, da je dobavljena naprava brez napak v materialu ali izdelavi. Ta garancija velja pod pogojem, da se z orodjem ravna in se ga uporablja, neguje in čisti na pravilen način v skladu z navodili za uporabo Hilti; ter da je zagotovljena tehnična enotnost, kar pomeni, da se z orodjem uporabljajo samo originalni Hiltijev potrošni material, pribor in nadomestni deli, ali pa drugi izdelki enakovredne kakovosti.

Ta garancija obsega brezplačno popravilo ali brezplačno zamenjavo pokvarjenih delov med celotno življenjsko dobo naprave. Ta garancija ne obsega delov, ki se običajno obrabljajo.

**Ostali zahtevki so izključeni, kolikor to ni v nasprotju z veljavnimi nacionalnimi predpisi. Hilti ne jamči za neposredno ali posredno škodo zaradi napak, za izgube ali stroške, povezane z uporabo ali nezmožnostjo uporabe naprave za kakršen koli**

**namen. Moilče dana zagotovila glede uporabe ali primernosti za določen namen so izrecno izključena.**

Napravo oziroma prizadete dele je treba takoj po ugotovitvi napake poslati pristojni prodajni organizaciji Hilti v popravilo oziroma zamenjavo.

Ta garancija vključuje vse garancijske obveznosti s strani Hiltija in zamenjuje vsa prejšnja ali istočasna pojasnila oziroma pisne ali ustne dogovore v zvezi z garancijo.

sl

## 12. ES-izjava o skladnosti (izvirnik)

Oznaka:	Zabijalnik žičnikov
Tipška oznaka:	DX 462 HM/CM
Le to konstrukcije:	2003

S polno odgovornostjo izjavljamo, da ta izdelek ustreza naslednjim direktivam in standardom: 2006/42/ES, 2011/65/EU.

**Hilti Corporation, Feldkircherstrasse 100,  
FL-9494 Schaan**

**Norbert Wohlwend**  
Head of Quality & Processes Management  
BU Direct Fastening  
08/2012

**Tassilo Deinzer**  
Head BU Measuring Systems  
BU Measuring Systems  
08/2012

### Tehnična dokumentacija pri:

Hilti Entwicklungsgesellschaft mbH  
Zulassung Elektrowerkzeuge  
Hiltistrasse 6  
86916 Kaufering  
Deutschland



## 13. CIP-oznaka

Za države članice C.I.P. izven pravnega prostora EU in EFTA velja:

Orodje Hilti DX 462 HM/CM je tipko odobreno in sistemsko preizkušeno. Orodje je zato opremljeno z znakom odobritve, ki je kvadratne oblike in ima vneseno številko odobritve S 812. Hilti na ta način garantira skladnost z odobreno konstrukcijo.

Nedovoljene napake, ki bi bile ugotovljene pri uporabi, je treba javiti izdajatelju dovoljenja (PTB, Braunschweig) kot tudi stalni mednarodni komisiji C.I.P. (Ständige Internationale Kommission, Avenue de la Renaissance 30, B-1000 Bruselj, Belgija).

## 14. Zdravje in varnost uporabnika

### Informacije o hrupu

#### Zabijalnik žičnikov s kartušo

Tip:	DX 462 HM/CM
Model:	serijsko
Kaliber:	6,8/11 zelena
Nastavitev zmogljivosti:	4
Uporaba:	Označevanje z vtisnim znakom na jeklenem bloku (400×400×50 mm)

#### Deklarirane izmerjene vrednosti hrupa so v skladu z Direktivo o strojih 2006/42/ES v povezavi s standardom E DIN EN 15895.

	DX 462 HM	DX462 CM
Raven zvočne moči:	$L_{WA, 1s}^1$ 110 dB(A)	108 dB(A)
Raven zvočnega tlaka na delovnem mestu:	$L_{pA, 1s}^2$ 108 dB(A)	107 dB(A)
Emisije zvočnega tlaka:	$L_{pC, peak}^3$ 135 dB(C)	134 dB(C)

#### Pogoji za uporabo in postavitvev:

Postavitev in uporaba zabijalnika žičnikov v skladu s standardom E DIN EN 15895-1 v preizkusnem prostoru z nizko odbojnostjo podjetja Müller-BBM GmbH. Okoljski pogoji v preizkusnem prostoru ustrezajo zahtevam standarda DIN EN ISO 3745.

#### Postopek preverjanja:

V skladu s standardom E DIN EN 15895, DIN EN ISO 3745 in DIN EN ISO 11201 – princip ovojnice na prostem na odbojni osnovni površini.

OPOMBA: Izmerjene emisije hrupa in negotovost pri merjenju predstavljajo zgornjo vrednost hrupa pri merjenju.

Pri drugačnih delovnih pogojih so lahko vrednosti emisije drugačne.

<sup>1</sup> ± 2 dB (A)

<sup>2</sup> ± 2 dB (A)

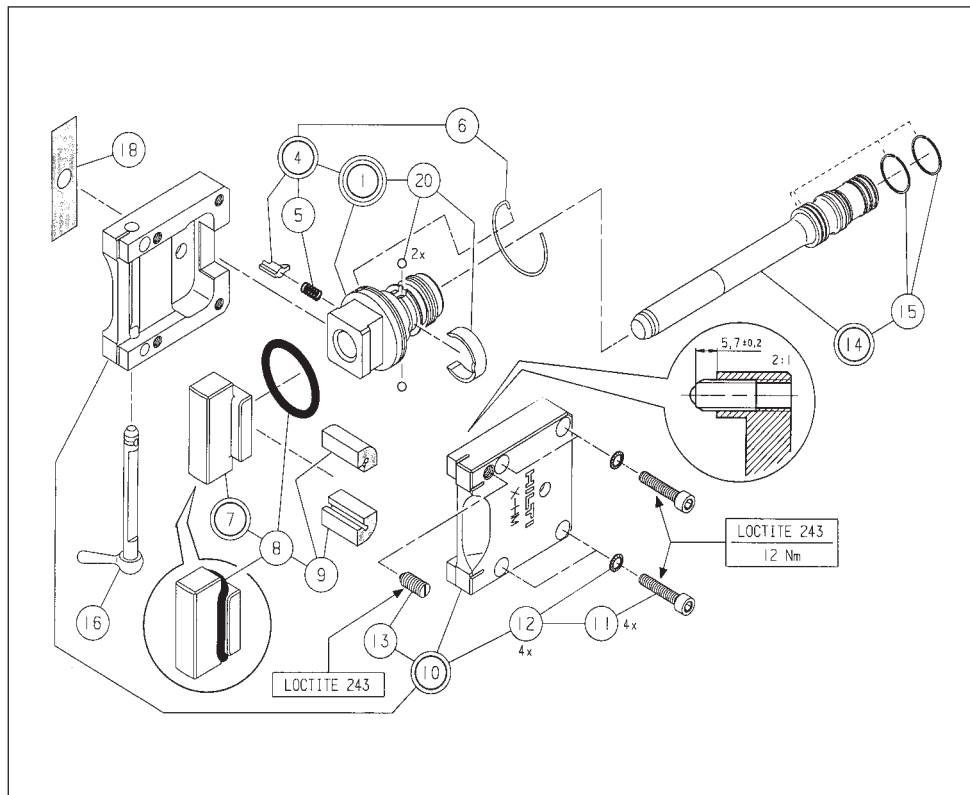
<sup>3</sup> ± 2 dB (C)

## Vibracije

Skupna vrednost vibracij, ki jo je treba navesti v skladu z 2006/42/ES, ne presega 2,5 m/s<sup>2</sup>.

Podrobnejše informacije o zdravju in varnosti uporabnika najdete na Hiltijevi spletni strani [www.hilti.com/hse](http://www.hilti.com/hse)

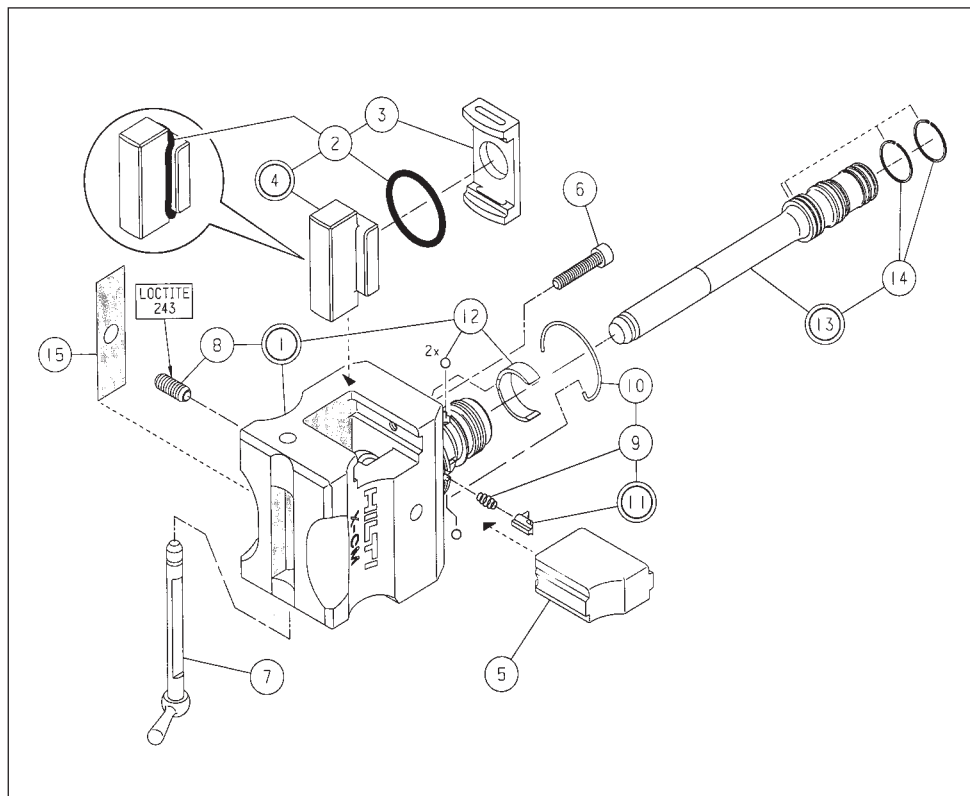
## Označevalna glava X-462HM:



sl

Kos	Kataloška številka	Št. izdelka
①	Vmesni del, kompl.	267920
④	Zaskočka HM, kompl.	268017
⑤	Tlačna vzmet 0,4×5,4×10,9	4892
⑥	Obročna vzmet NM	267979
⑦	Udarni del HM, kompl.	268014
⑧	O-obroček 34×5	268003
⑨	Blažilni element	268000
⑩	Ohišje HM, kompl.	268013
⑪	Cilindrični vijak M6×30	72477
⑫	Plošča Schnorr-S 6	70489
⑬	Tlačni element M8	268002
⑭	Bat X-462PM	267900
⑮	Lamelni obroč AS 22,1	4667
⑯	Os, kompl.	267998
⑱	Nalepka Opozorilo	23579
⑳	Komplet držala bata 5,556	268205

## Označevalna glava X-462CM:



Kos	Kataloška številka	Št. izdelka
①	Označevalna glava DXA-CM	268057
②	O-obroček 34x3	268164
③	Blažilni element CM	268158
④	Udarni del, kompl.	268056
⑤	Zapiralo	23586
⑥	Cilindrični vijak M6x30	72477
⑦	Os A40-CM	268054
⑧	Tlačni element M8	268002
⑨	Tlačna vzmet 0,4x5,4x10,9	4892
⑩	Obročna vzmet NM	267979
⑪	Zaskočka HM kompl.	268017
⑫	Komplet držala bata 5,556	268205
⑬	Bat X-462PM	267900
⑭	Lamelni obroč AS22, 1	4667
⑮	Ploščica Opozorilo	23579



Hilti Corporation

LI-9494 Schaan

Tel.: +423 / 234 21 11

Fax: +423 / 234 29 65

[www.hilti.com](http://www.hilti.com)

Hilti = registered trademark of Hilti Corp., Schaan

W 2815 | 0813 | 10-Pos. 1 | 1

Printed in Liechtenstein © 2013

Right of technical and programme changes reserved S. E. & O.

376369 / A6

