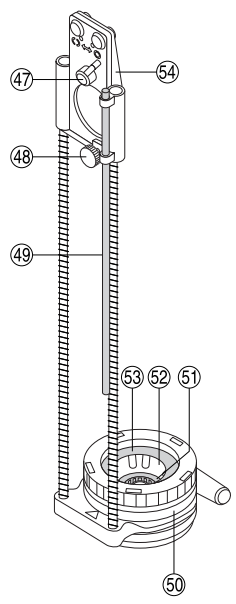
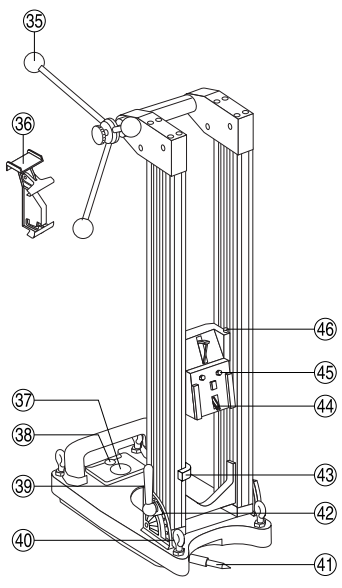
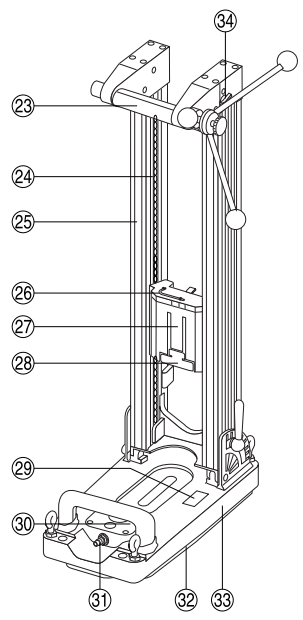
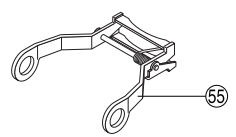
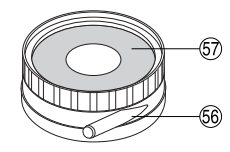
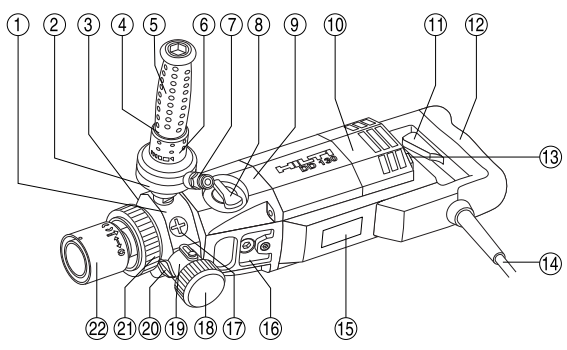


HILTI

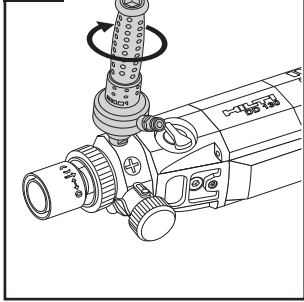
DD 130

Operating instructions	en
Brugsanvisning	da
Käyttöohje	fi
Bruksanvisning	no
Bruksanvisning	sv
Kasutusjuhend	et
Lietošanas pamācība	lv
Instrukcija	lt

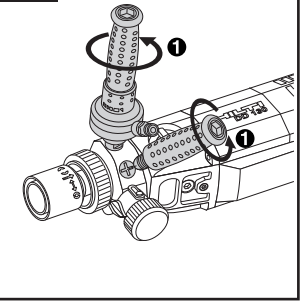




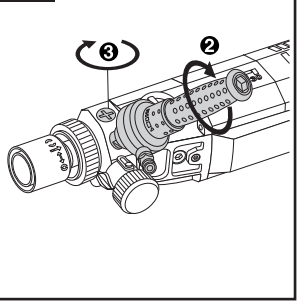
6.1.1



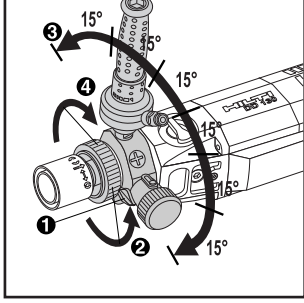
6.1.2



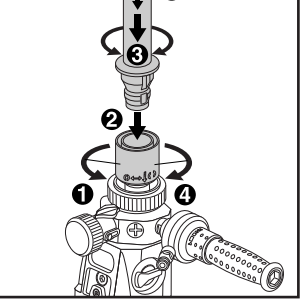
6.1.2



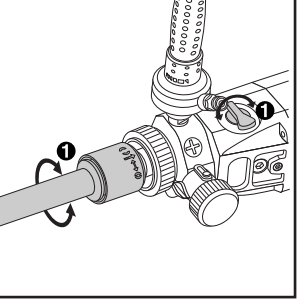
6.1.3



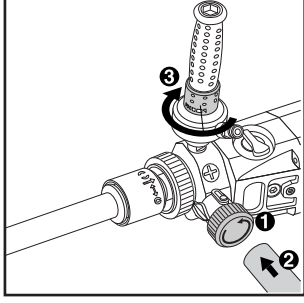
6.2



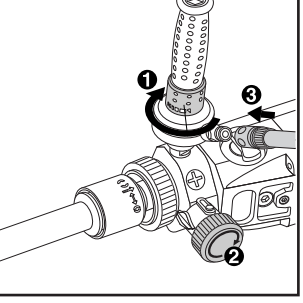
6.3



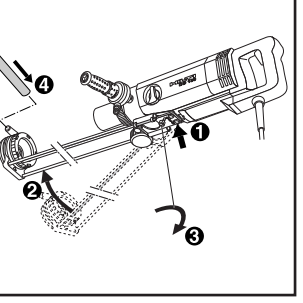
6.4.1



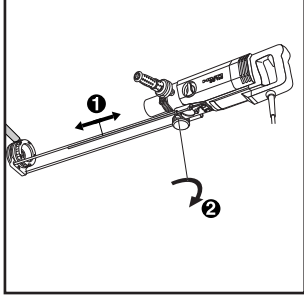
6.5.1



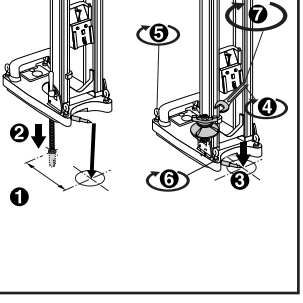
6.6.1



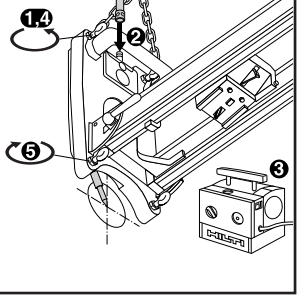
6.6.2

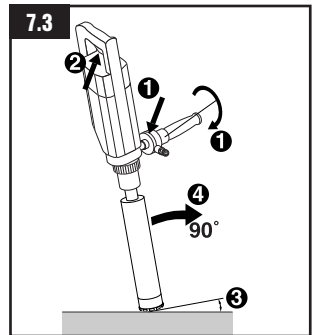
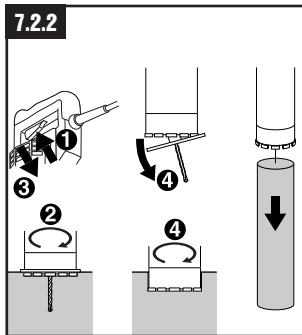
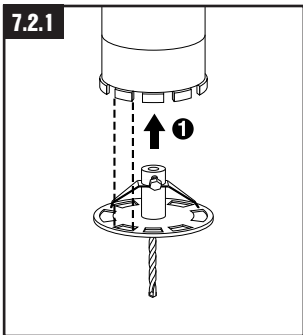
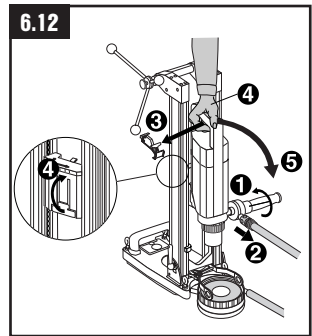
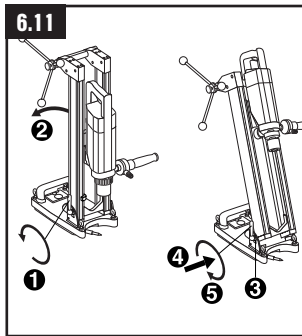
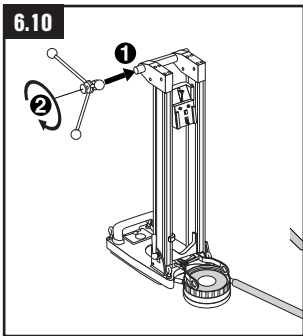
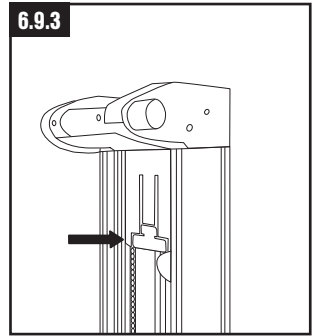
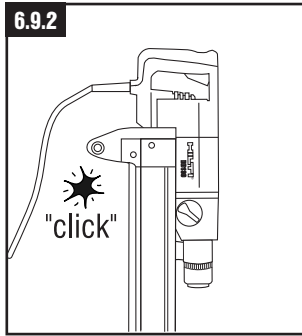
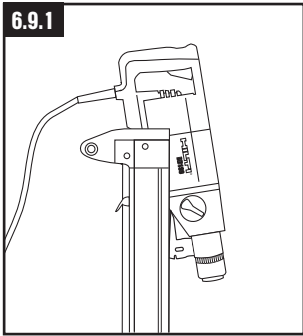
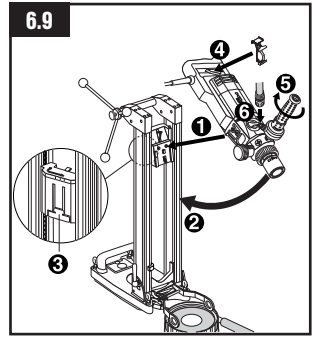
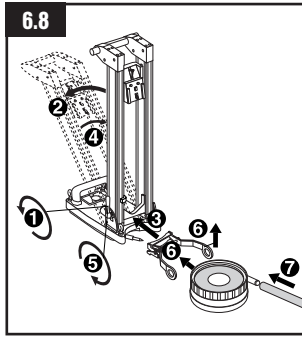
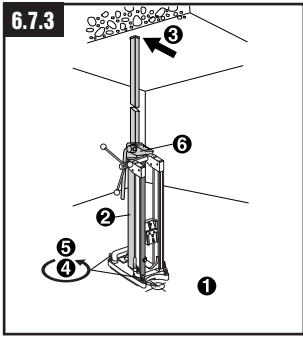


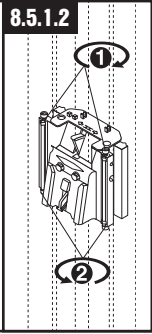
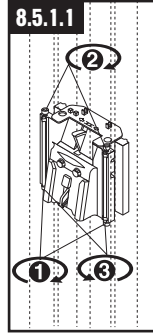
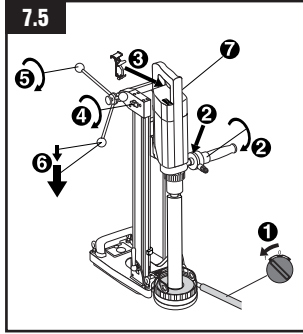
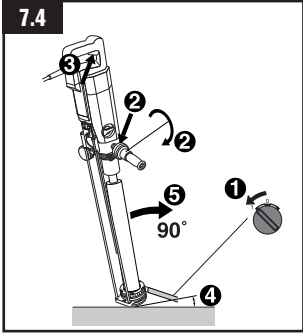
6.7.1



6.7.2







ORIGINALI NAUDOJIMO INSTRUKCIJA

Deimantiniai tuščiaviduriai grąžtais gręžiantis perforatorius DD 130

Prieš pradėdant naudoti įrankių pirmą kartą, labai svarbu perskaityti jo eksploataavimo instrukcijas.

Šias instrukcijas visada laikykite kartu su įrankiu.

Įrankį duodami naudoti kitiems asmenims, būtinai pridėkite ir instrukcijas.

Perforatoriaus DD 130 sudedamosios dalys **1**

Grąžtais gręžiantis perforatorius

- ① Išplovimo sukutis/siurbimo galvutė
- ② Vandens debito indikatorius
- ③ Lygmatas
- ④ Atsuktuvas (šoninė rankena)
- ⑤ Šoninė rankena
- ⑥ Vandens srauto reguliatorius
- ⑦ Vandens tiekimo žarnos jungtis
- ⑧ Pavaros perjungiklis
- ⑨ Reduktorius
- ⑩ Variklis
- ⑪ Maitinimo įjungimo/išjungimo jungiklio gaidukas
- ⑫ Rankena
- ⑬ Perkrovimo indikatorius
- ⑭ Maitinimo kabelis su automatinio atjungimo įtaisais PRCD.
- ⑮ Techninių duomenų lentelė
- ⑯ Sujungimo plokštelė
- ⑰ Įsukamieji kamščiai (išplovimo sukutis/siurbimo galvutė)
- ⑱ Dangtelis (išplovimo sukutis/siurbimo galvutė)
- ⑲ Dulkių siurbimo žarnos jungtis
- ⑳ Išplovimo sukučio stabdiklis
- ㉑ Fiksavimo žiedas (išplovimo sukutis/siurbimo galvutė)
- ㉒ Griebtuvas

Perforatoriaus stovas

- ㉓ Rankena
- ㉔ Grandinė
- ㉕ Kolonėlės
- ㉖ Galinis veržlių raktas
- ㉗ Pavažos

- ㉘ Atpalaidavimo svirtis
- ㉙ Techninių duomenų lentelė
- ㉚ Vakuumo vožtuvas
- ㉛ Vakuumo žarnos prijungimo atvamzdis
- ㉜ Vakuuminė pagalvė
- ㉝ Pagrindas
- ㉞ Grandinės stabdiklis
- ㉟ Rankinės pastūmos rankena
- ⓫ Įjungimo/išjungimo jungiklio gaiduko fiksatorius
- ⓬ Manometras
- ⓭ Gulsčiukas
- ⓮ Regulavimo svirtis
- ⓯ Nustatymo sraigtai
- ⓰ Skylės centro indikatorius
- ⓱ Padėties fiksavimo dantukai
- ⓲ Gylmatis
- ⓳ Fiksavimo mechanizmas
- ⓴ Tvirtinimo pirštai
- ⓵ Grandinės įtempiklis

Vandens rinktuvas, naudojamas kai gręžiama perforatorių laikant rankose

- ④7 Tvirtinimo rankenėlė
- ④8 Prispaudimo sraigtas
- ④9 Gylmatis
- ④9 Vandens rinktuvo įvorė
- ④9 Centravimo žiedas
- ④9 Centravimo žiedo įtvaras
- ④9 Sandarinimo tarpiklis
- ④9 Montажinė plokštė

Vandens rinktuvas, naudojamas kai gręžiama perforatorių įtvirtinus stovė

- ④9 Laikiklis
- ④9 Vandens rinktuvo įvorė
- ④9 Sandarinimo tarpiklis

Turinys

	Psi.
1. Bendro pobūdžio informacija	100
2. Aprašymas	100
3. Komplektuojami gaminiai	101
4. Techniniai duomenys	101
5. Darbo saugos taisyklės	102
6. Prieš pradėdami naudoti įrankių	105
7. Darbas	108
8. Priežiūra ir techninis aptarnavimas	110
9. Gedimų nustatymas ir šalinimas	111
10. Įrankio utilizacija	112
11. Gamintojo teikiama garantija	112
12. Atitikties deklaracija (originali)	112

1. Bendro pobūdžio informacija

1.1 Įspėjamieji žodžiai ir jų reikšmė

-PAVOJINGA-

Šis įspėjimas vartojamas norint atkreipti dėmesį į pavojingą situaciją, kai galite susižaloti ar net žūti.

-ĮSPĖJIMAS-

Šis žodis vartojamas, siekiant įspėti, kad nesilaikant instrukcijos reikalavimų kyla rimto sužeidimo ar mirties pavojus.

-ATSARGIAI-

Šis žodis vartojamas norint atkreipti dėmesį į pavojingą situaciją, kuri gali tapti lengvo žmogaus sužalojimo, prietaiso gedimo ar kito turto pažeidimo priežastimi.

-NURODYMAS-

Nurodymai dėl naudojimo ir kita naudinga informacija.

1.2 Piktogramos

Perspėjamieji ženklai



Bendro pobūdžio perspėjimas



Perspėjimas: elektra



Perspėjimas: įkaitęs paviršius

Įpareigojantieji ženklai



Užsidėkite apsauginius akinius



Būtina užsimauti apsauginį šalną



Užsidėkite ausis saugančias priemones



Užsimaukite apsauginės pirštines



Užsimaukite apsauginius batus

Simboliai



Prieš naudodamiesi prietaisu perskaitykite instrukciją



Grąžinkite atliekas perdirbimui

A

Amperai

V

Voltai

W

vatas

Hz

hercas

/min

Apsisukimai per minutę

rpm

Apsisukimai per minutę

~

Kintamoji srovė

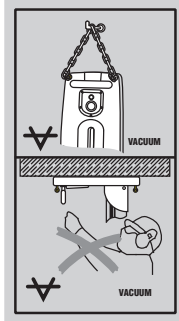
n₀

Nominalus tuščiosios eigos sukimosi greitis

∅

Skersmuo

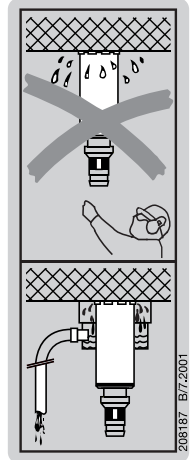
Ant perforatoriaus stovo



Viršuje
Kai stovė įtvirtintu perforatoriumi gręžiama horizontaliai, o stovui tvirtinti naudojamas vakuuminis įrenginys, turi būti imamasi papildomų priemonių stovui tvirtinti.

Apačioje
Kai stovė įtvirtintu perforatoriumi gręžiamas virš galvos esantis objektas, stovas turi būti pritvirtintas inkarniumi varžtu ar greitai atleidžiamu fikساتoriumi.

Ant perforatoriaus



Kai perforatoriumi gręžiamas virš galvos esančios lubos, būtina naudoti vandens surinkimo sistemą kartu su "šlapiajam" tipo dulkių siurbliu.

1 Šiais numeriais duodamas nuorodos į atitinkamas iliustracijas. Šios iliustracijos pateiktos viršelio atlenkiamuose lapuose. Sudijudodami instrukcijas atsiverskite iliustracijas.

Šiose naudojimo instrukcijose grąžtais gręžiantis perforatorius DD 130 vadinamas "prietaisu".

Vieta, kur nurodyti įrankio paso duomenys

Įrankio tipas ir serijos numeris nurodyti pritvirtintoje lentelėje su techniniais duomenimis. Užsirašykite šiuos duomenis savo instrukcijose ir visuomet juos nurodykite, norėdami pasikonsultuoti su Hilti atstovu ar techninio aptarnavimo skyriumi.

Tipas: DD 130

Serijos numeris: _____

2. Aprašymas

DD 130 – tai elektra varomas deimantiniais tuščiaviduriais grąžtais gręžiantis perforatorius, kuriuo galima dirbti laikant rankose arba įtvirtintus stovė. Jis tinka "šlapiajam" arba "sausajam" gręžimui.

5.2 Naudokite įrankį pagal paskirtį

Perforatorius DD 130 skirtas kiaurosioms ir aklinosioms skylėms gręžti mineralinėse medžiagose.

Naudojimo sritys:

Naudojant stovą/nenaudojant	Tuščiaavidurio grąžto skersmuo	Gręžimo kryptis	
Gręžiama įrankį laikant rankose/“sausas” gręžimas	Naudojamas dulkių siurblys,	Ø 12–162 mm	Visos kryptys
Gręžiama įrankį laikant rankose/“šlapiasis” gręžimas	Vandens surinkimo sistema nenaudojama,	Ø 12–62 mm	Negręžiama aukštyn nukreiptu įrankiu
Gręžiama įrankį laikant rankose/“šlapiasis” gręžimas	Naudojama vandens surinkimo sistema	Ø 12–62 mm	Visos kryptys
Gręžiama įrankį įtvirtinus stovė/“šlapiasis” gręžimas	Vandens surinkimo sistema nenaudojama,	Ø 12–152 mm	Negręžiama aukštyn nukreiptu įrankiu
Gręžiama įrankį įtvirtinus stovė/“šlapiasis” gręžimas	Naudojama vandens surinkimo sistema	Ø 12–132 mm	Visos kryptys

Gręžiant aukštyn nukreiptu įrankiu, prie vandens surinkimo sistemos turi būti prijungtas “šlapijo” tipo dulkių siurblys.

- Gręžti perforatoriumi horizontaliai, naudojant vakuuminį tvirtinimo įrenginį, leidžiama tik tuomet, kai perforatoriaus stovui tvirtinti panaudojamos papildomos priemonės. Stovė įtvirtintu perforatoriumi gręžti virš galvos esantį objektą leidžiama tik tuomet, kai stovas pritvirtinamas inkariniu varžtu ar greitai atleidžiamu fiksatoriumi.
- Neleidžiama gręžti medžiagų, kurių sudėtyje yra asbesto.
- Neleidžiama kaip nors keisti įrankį ar jį modifikuoti.
- Siekdami išvengti traumų, naudokite tik originalius Hilti firmos komplektuojamus gaminius ir pagalbinis įrenginius.
- Laikykitės nurodymų dėl darbo su įrankiu, jo priežiūros ir techninio aptarnavimo, kurie pateikti naudojimo instrukcijose.
- Šis įrankis skirtas profesionalams.
- Įrankiu leidžiama naudotis, jį techniškai aptarnauti ir remontuoti tik atitinkamą leidimą turintiems apmokytiems darbuotojams. Šie darbuotojai turi būti informuoti

apie visus galimus pavojus, su kuriais dirbant gali tekti susidurti.

● Šis įrankis ir jo pagalbiniai įrenginiai gali būti pavojingi, jeigu jais neteisingai naudosis neapmokyti darbuotojai arba leidos ne tiems tikslams, kaip nurodyta.

● **Prietaisą galima jungti tik prie pakankamos galios elektros tinklo, turinčio žemimo laidą.**

Tiekiami gaminiai

- Prietaisas
- Šoninė rankena
- „Hilti“ lagaminas arba kartoninė pakuotė
- Naudojimo instrukcija
- Medžiagos skiautė valymui
- Užveržimo raktas SW 19
- Tepalo dozatorius
- Apsauginiai akiniai

3. Pagalbiniai įrenginiai

Pavadinimas	Gaminio Nr.
Dulkių siurblys	47034
Greitai atleidžiamas fiksatorius	9870
Vandens surinkimo sistema, naudojama, kai gręžiama perforatorių laikant rankose	370462
Vandens surinkimo sistema, naudojama, kai gręžiama perforatorių įtvirtinus stovė	370460
Perforatoriaus stovas	370461
Transportavimo mazgas	232228
Prispaudimo velenėlis DD-CS M12S-SM	251830
Prispaudimo veržlė DD-CN SML	251834

4. Techniniai duomenys

Vardinė įtampa: *	110 V	120 V	220 V	230 V	240 V
Vardinė galia:	1700 W	1800 W	1900 W	1900 W	1900 W
Vardinė srovė: *	16 A	15 A	9,1 A	8,7 A	8,3 A
Dažnis:	50/60 Hz	50/60 Hz	50/60 Hz	50/60 Hz	50/60 Hz

Vardinis tuščios eigos greitis 1 pavana	780 /min
2 pavana	1400 /min
3 pavana	2600 /min
	(pavarą perjunkite tik tuomet, kai variklio velenas nustoja sukstis).
Maksimalus leistinas tiekiamo vandens slėgis:	6 barai (jeigu vandens slėgis yra didesnis, pastato įvade turi būti įrengiamas redukcinis vožtuvas)
Matmenys (ilgis × plotis × aukštis):	515×114×170 mm
Svoris, nustatytas pagal EPTA-Procedure 01/2003:	7,3 kg
Gręžimo stovo svoris:	13,1 kg
Radio ir televizijos trukdžių slopinimas:	Kaip nurodyta EN 55014-1
Atsparumas trukdymams:	Kaip nurodyta EN 55014-2
Apsaugos klasė – kaip nurodyta EN 60745 ir IEC 60745:	I apsaugos klasė (įžemintas)
Gręžimo gylis:	Maks. 430 mm (730 mm naudojant ilgintuvą)

-NURODYMAS-

Šiuose nurodymuose pateiktas svyravimų lygis yra išmatuotas taikant standarto EN 60745 normuotą matavimo metodą ir gali būti naudojamas elektriniams įrankiams palyginti tarpusavyje. Jis taip pat tinka išankstiniams vibracinės apkrovos įvertinimui. Nurodytas svyravimų lygis yra susijęs su pagrindinėmis šio elektrinio įrankio naudojimo sąlygomis ir būdais. Jeigu elektrinis įrankis bus naudojamas kitaip, su skirtingais keičiamais įrankiais arba bus nepakankamai techniškai prižiūrėtas, jo svyravimų lygis gali skirtis nuo nurodytojo. Tai gali gerokai padidinti vibracinės apkrovos per visą darbo laikotarpį. Norint tiksliai nustatyti vibracinės apkrovos, reikėtų įvertinti ir laiką, kai prietaisai yra išjungtas, arba, nors ir įjungtas, tačiau faktiškai juo nedirbama. Toks įvertinimas gali gerokai sumažinti vibracinės apkrovos per visą darbo laikotarpį reikšmę. Įmkitės papildomų saugos priemonių, kad darbuotojas būtų apsaugotas nuo svyravimų/vibracijų poveikio, pavyzdžiui: reikalaukite tinkamos elektrinio įrankio ir keičiamųjų įrankių techninės priežiūros, pasirūpinkite, kad darbuotojų rankos visada būtų šiltos, užtikrinkite tinkamą darbo organizavimą.

Informacija, susijusi su triukšmu ir vibracija (išmatuotų vadovaujantis EN 60745):

Įprastinis triukšmo galios lygis pagal A-skalę (apkrovus) (L_{WA}):	100 dB (A)
Įprastinis sklaidžiamo triukšmo slėgio lygis pagal A-skalę (apkrovus) (L_{pA}):	89 dB (A)
Pagal EN 60745 nesaugi triukšmingumo vertė yra 3 dB.	

Užsidėkite ausų apsaugos priemones!

Vibracijų reikšmės trijose ašyse (išmatuotos pagal 60745-2-1 ant rankenų ir pagal EN 61029 ant sukimo rankenos)

Vibracijų reikšmės trijose ašyse (vibracijų vektorinė suma) EN 60745-2-1 (laikant ranka)

	Betono gręžimas (šlapias)	Silikatinių plytų gręžimas (HDMU, sausas)	Silikatinių plytų gręžimas (PCM, sausas)
Vibracijos a_{hDD}	5 m/s²	6 m/s²	11 m/s²
Paklaida K	1,5 m/s ²	1,5 m/s ²	2,5 m/s ²

Vibracijų reikšmės trijose ašyse (vibracijų vektorinė suma) EN 61029, DD 130-Rig (naudojant stovą)

	Betono gręžimas (šlapias)	Silikatinių plytų gręžimas (HDMU, sausas)	Silikatinių plytų gręžimas (PCM, sausas)
Vibracijos a_{hDD}	3,5 m/s²	–	–
Paklaida K	1,5 m/s ²	–	–

Vartotojui skirta informacija sutinkamai su EN 61000-3-11:

Įjungus įrankį trumpam gali sumažėti įtampa. Susidarius nepalankioms sąlygoms maitinimo tinkle, tai gali sukelti trukdymus kitiems elektros prietaisams. Trukdžių nebūna, kuomet tinklo impedansas < 0,15 omo.

* Gaminiai skirtingoms vardinėms įtampoms pritaikyti įrankių variantai. Informacija apie vardinę įtampą ir vardinę srovę pateikta konkretaus įrankio techninių duomenų lentelėje.

Pasilieikama teisė daryti techninius pakeitimus.

5. Darbo saugos taisyklės

5.1 Bendrosios darbo saugos nuorodos

-JSPĖJIMAS- Perskaitykite visas šias nuorodas. Jei nepaisysite toliau pateiktų nuorodų, gali kilti elektros smūgio, gaisro ir/arba sunkių sužalojimų pavojus. Toliau pateiktame tekste naudojama sąvoka "elektrinis įrankis" apibūdina įrankius, maitinamus iš elektros tinklo (su maitinimo laidu), ir akumuliatorinius įrankius (be maitinimo laido).

ISSAUGOKITE ŠIAS SAUGOS NUORODAS.

5.1.1 Darbo vieta

- Darbo vieta turi būti švari ir tvarkinga.** *Netvarka ir blogai apšviesta darbo vieta gali tapti nelaimingų atsitikimų priežastimi.*
- Nedirbkite tokioje aplinkoje, kur yra degių skysčių, dujų ar dulkių.** *Elektriniai įrankiai gali kibirkščiuoti, o nuo kibirkščių dulkės arba susikaupę garai gali užsidegti.*
- Dirbdami su elektriniu įrankiu neleiskite šalia būti žiūrovams, vaikams ir lankytojams.** *Nukreipę dėmesį į kitus asmenis galite nebesuvaldyti prietaiso.*

5.1.2 Elektrosauga

- Maitinimo laido kištukas turi atitikti tinklo rozetės tipą.** *Kištuko jokiū būdu negalima modifikuoti. Nenaudokite jokių kištuko adapterių su įžemintais prietaisais. Originalūs kištukai, tiksliai tinkantys elektros tinklo rozetei, sumažina elektros smūgio pavojų.*
- Venkite kūno kontakto su įžemintais paviršiais, tokiais kaip vamzdžiai, šildytuvai, viryklės ar šaldytuvai.** *Egzistuoja padidinta elektros smūgio rizika, jei Jūsų kūnas bus įžemintas.*
- Saugokite prietaisą nuo lietaus ir drėgmės.** *Jei vanduo patenka į elektrinį prietaisą, padidėja elektros smūgio rizika.*
- Nenaudokite maitinimo laido ne pagal paskirtį, t.y. neneškite prietaiso paėmę už laido, nekabinkite prietaiso už laido, netraukite už jo, norėdami išjungti kištuką iš rozetės. Laidą klokite taip, kad jo neveiktų karštis, jis neišsitemptų alyva ir jo nepažeistų aštrios detalės ar judančios prietaiso dalys. Pažeisti arba susipynę laidai gali tapti elektros smūgio priežastimi.**
- Jei su elektriniu įrankiu dirbate lauke, naudokite tik tokius ilginimo kabelius, kurie tinka lauko darbams.** *Naudojant lauko darbams pritaikytus ilginimo kabelius, sumažinamas elektros smūgio pavojus.*

5.1.3 Žmonių sauga

- Būkite atidūs, sutelkite dėmesį į tai, ką Jūs darote ir, dirbdami su elektriniu įrankiu, vadovaukitės sveiku protu. Nedirbkite su prietaisu, jei esate pavargę arba vartojote narkotikus, alkoholį ar medikamentus.** *Akimirkšnio neatidumas naudojant prietaisą gali tapti rimtų sužalojimų priežastimi.*
- Naudokite asmenines apsaugos priemones ir visuo-**
met užsidėkite apsauginius akinius. *Naudojant*

asmenines apsaugos priemones, pvz., respiratorių ar apsauginę kaukę, neslystančius batus, apsauginį šalimą, klausos apsaugos priemones ir kt., rekomenduojamas dirbant su tam tikros rūšies įrankiais, sumažėja rizika susižeisti.

- Saugokitės, kad neįjungtumėte prietaiso atsitiktinai. Prieš kišdami kištuką į elektros tinklo lizdą įsitikinkite, kad prietaisas yra išjungtas.** *Jeigu nešdami prietaisą pirštą laikysite ant jungiklio arba prietaisą įjungsite į elektros tinklą, kuomet jungiklis nėra išjungtas, tai gali tapti nelaimingo atsitikimo priežastimi.*
- Prieš įjungdami prietaisą pašalinkite reguliavimo įrankius arba veržlių raktus.** *Prietaiso besisukančioje dalyje esantis įrankis ar raktas gali tapti sužalojimų priežastimi.*
- Nepervertinkite savo galimybių. Dirbdami atsistokite patikimai ir visada išlaikykite pusiausvyrą.** *Patikima stovėseną ir tinkamą kūno laikyseną leis geriau kontroliuoti prietaisą netikėtose situacijose.*
- Dėvėkite tinkamą aprangą. Nedėvėkite plačių drabužių ir papuošalų. Saugokite plaukus, drabužius ir pirštines nuo besisukančių prietaiso dalių.** *Laisvus drabužius, papuošalus bei ilgus plaukus gali įtraukti besisukančios dalys.*
- Jei yra numatyta galimybė prijungti dulkių nusiurbimo ar surinkimo įrenginius, visada įsitikinkite, ar jie yra prijungti ir ar teisingai naudojami.** *Šių įrenginių naudojimas sumažina kenksmingą dulkių poveikį.*

5.1.4 Rūpestinga elektrinių įrankių priežiūra ir naudojimas

- Neperkraukite prietaiso. Naudokite Jūsų darbui tinkamą elektrinį įrankį.** *Su tinkamu elektriniu įrankiu Jūs dirbsite geriau ir saugiau, jei neviršysite nurodyto galimumo.*
- Nenaudokite elektrinio įrankio su sugedusiu jungikliu.** *Elektrinis įrankis, kurio nebegalima įjungti ar išjungti, yra pavojingas ir jį reikia remontuoti.*
- Prieš reguliuodami prietaisą, keisdami darbo įrankius ar prieš valydami prietaisą ištraukite kištuką iš elektros tinklo rozetės.** *Ši saugumo priemonė apsaugos jus nuo netikėto prietaiso įsijungimo.*
- Nenaudojamą prietaisą sandėliuokite vaikams ir nemokantiems juo naudotis asmenims neprieinamoje vietoje.** *Elektriniai įrankiai yra pavojingi, kai juos naudoja nepatyrę asmenys.*
- Rūpestingai prižiūrėkite prietaisą. Tikrinkite, ar besisukančios prietaiso dalys tinkamai veikia ir niekur neklūvta, ar nėra sulūžusių ar šiaip pažeistų dalių, kurios įtakotų prietaiso veikimą. Prieš vėl naudojant prietaisą pažeistos prietaiso dalys turi būti suremontuotos.** *Daugelio nelaimingų atsitikimų priežastis yra blogai prižiūrimi elektriniai įrankiai.*
- Pjovimo įrankiai turi būti aštrūs ir švarūs.** *Rūpestingai prižiūrėti pjovimo įrankiai su aštriomis pjaujamosiomis briaunomis mažiau stringa ir juos yra lengviau valdyti.*

- g) Elektrinį įrankį, papildomą įrangą, darbo įrankius ir t. t. naudokite taip, kaip nurodyta šioje instrukcijoje ir šiam konkrečiam prietaiso tipui taikomuose reikalavimuose. Taip pat atsižvelkite į darbo sąlygas bei atliekamo darbo pobūdį. *Naudojant elektrinius įrankius ne pagal jų paskirtį galima sukelti pavojingas situacijas.*

5.1.5 Aptarnavimas

- a) Prietaisą turi remontuoti tik kvalifikuotas specialistas ir naudoti tik originalias atsargines dalis. *Taip galima garantuoti, jog prietaisas išliks saugus.*

5.2 Gaminio saugos nuorodos

5.2.1 Žmonių sauga

- a) **Dirbdami naudokite ausines.** *Prietaiso keliamas triukšmas kenkia klausai.*
- b) **Naudokite pakuotėje esančias papildomas rankenas.** *Jos padeda lengviau valdyti prietaisą ir išvengti sužalojimų.*
- c) **Įrankiu leidžiama dirbti tik laikant jį abiem rankomis arba įtvirtinus stovė.** Nustatykite šoninę rankeną į norimą padėtį ir patikrinkite, ar ji gerai uždėta ir tinkamai pritvirtinta. Prietaiso rankeną tvirtai laikykite abiem rankomis.
- d) **Jei prietaisu dirbate be dulkių šalinimo sistemos, o darbo metu nusėdo dulkės, būtinai naudokite kvėpavimo takus saugančias priemones.**
- e) **Kad dirbdami nepargriūtumėte, maitinimo kabelį, jo ilgintuvą ir dulkių išsiurbimo žarną visada laikykite kuo toliau nuo prietaiso.**
- f) **Stenkitės neužminti ant maitinimo kabelio, ilgintuvo kabelio ir siurbimo žarnos.**
- g) **Saugokitės, kad ant odos nepatektų grėžimo metu susidarantis šlamas.**
- h) **Patikrinkite, kad išplovimo sukutis/siurbimo galvutė (šoninės rankenos pagrindas) būtų gerai įtvirtinta savo vietoje ir kad būtų priveržtas fiksavimo žiedas (žr. 6.1.3 skyrelį).**
- i) **Jeigu perforatorius tvirtinamas stovė, pasirūpinkite, kad jis būtų įtvirtintas saugiai.** (žr. 6.9 skyrelį).
- j) **Nesilieskite prie besisukančių detalių.**
- k) **Prietaisas nėra skirtas naudoti vaikams arba fiziškai silpniems neinstrukuotiems asmenims.**
- l) **Vaikams reikia paaiškinti, kad jiems negalima žaisti su šiuo prietaisu.**
- m) Dažų, kurių sudėtyje yra švino, kai kurių rūšių medienos, mineralinių medžiagų ir metalo dulkės gali būti kenksmingos sveikatai. Liečiamos ar įkvėptos tokios dulkės darbuotojui ar arti jo esantiems asmenims gali sukelti alergines reakcijas ir/arba kvėpavimo takų susirgimus. Ažuolo arba buko medienos dulkės gali sukelti vėžinius susirgimus, ypač tada, kai naudojami priedai medienai apdoroti (chromatai, medienos konservantai). Medžiagas, kurių sudėtyje yra asbesto, leidžiama apdoroti tik specialistams.

Pagal galimybes naudokite dulkių nusiurbimo įrenginį. Siekdami nusiurbti kuo daugiau dulkių, naudokite tinkamą. "Hilti" rekomenduojamą mobilių medienos ir/arba mineralinių medžiagų dulkių gaudymo įtaisą, skirtą šiam elektriniam įrankiui. Pasirūpinkite, kad darbo vieta būtų gerai vėdinama. Rekomenduojama užsidėti P2 filtravimo klasės respiratorių. Laikykitės Jūsų šalyje galiojančių instrukcijų apie konkrečių medžiagų apdirbimą.

5.2.2 Rūpestinga elektrinių įrankių priežiūra ir naudojimas

- a) Patikrinkite, ar įstatomų įrankių jungiamojo antgalio sistema sutampa su griebtuvo sistema ir ar šie įrankiai saugiai įtvirtinti griebtuve.
- b) **Nutrikus elektros energijos tiekimui: išjunkite prietaisą, ištraukite kištuką.** *Taip prietaisas netikėtai neįsijungs, jei ir vėl atsinaujins įtampos tiekimas.*
- c) **Laikykitės instrukcijose pateiktų nurodymų dėl perforatoriaus priežiūros, techninio aptarnavimo ir savalaikio grąžtų keitimo.**
- d) **Atlikdami darbus, visada laikykite prietaisą abiem rankomis paėmę už izoliuotų rankenų paviršių, jei pjovimo įrankis gali susiliesti su paslėptais elektros laidais arba nuosavu prijungimo kabeliu.** *Įrankiui prisilietus prie elektros laidų, kuriais teka elektros srovė, metalinėse prietaiso dalyse taip pat gali atsirasti įtampa, ir naudotojas gali nukentėti nuo elektros smūgio.*

5.2.3 Elektrosauga

- a) **Prieš darbo pradžią patikrinkite darbo zoną, ar nėra paslėptų elektros, dujotiekio ir vandentiekio linijos, pavyzdžiui, metalo detektoriumi.** *Pavyzdžiui, jei jūs netyčia pažeisite srovės liniją, išorėje esančios prietaiso metalinės dalys gali atsidurti po įtampa. Tai kelia rimtą pavojų patirti elektros šoką.*
- b) **Reguliariai tikrinkite ilginimo kabelį, o pažeistą pekeiskite nauju.** Jei darbo metu pažeidžiamas maitinimo ar ilginimo laidas, nelieskite jų. Išjunkite maitinimo kabelį iš elektros tinklo. *Pažeistos tiekimo linijos ir ilgintuvai kelia elektros šoko pavojų.*
- c) **Jei dažnai dirbate su laidžiomis medžiagomis, nešvarų prietaisą reguliariai tikrinkite "Hilti" techninės priežiūros centre.** *Ant prietaiso korpuso susikaupusios dulkės, ypač laidžių medžiagų dulkės, arba drėgmė esant nepalankioms sąlygoms gali kelti elektros smūgio pavojų.*
- d) **Prietaiso niekada neekspluatuokite be tiekimo komplekte esančios nuotėkio relės PRCD (Didžiosios Britanijos variante – be skiriamojo transformatoriaus). PRCD tikrinkite prieš kiekvieną prietaiso naudojimą.**
- e) **Prieš paspausdami PRCD (automatinio atjungimo prietaiso, suveikiančio trumpojo jungimo su mase atveju) įjungimo mygtuką, perforatorių išjunkite (nuimkite įstatomą gaiduko fiksatorių).** Kiekvieną kartą prieš naudodamiesi įrankiu patikrinkite PRCD prietaisą (žr. 7.1 skyrelį).

5.2.4 Darbo vieta

- Užtikrinkite, kad darbo vieta būtų gerai apšviesta.
- Pasirūpinkite gera darbo vietos ventiliacija. *Blogai vėdinama darbo vieta dėl dulkių apkrovos gali sukelti sveikatos sutrikimus.*

5.2.5 Individualios apsaugos priemonės

Kai įrankiu dirbama, juo dirbantis asmuo ir visi kiti asmenys, esantys netoliese, privalo užsidėti tinkamus apsauginius akinius, apsauginį šalmą, priemonės ausų apsaugai, apsimausti apsaugines pirštines ir apsauginius batus.



5.2.6 Saugos įrenginiai

Niekuomet nedirbkite įrankiu be tinkamų saugos įrenginių:

- Niekuomet nedirbkite įrankiu be išplovimo sukučio/siurbimo galvutės.
- Kai stovė tvirtintu perforatoriumi gręžiama horizontaliai, o stoviu tvirtinti naudojamas vakuuminis įrenginys, turi būti imamas papildomų priemonių stovui tvirtinti.
- Kai stovė tvirtintu perforatoriumi gręžiamas virš galvos esantis objektas, stovas turi būti pritvirtintas inkariniu varžtu ar greitai atleidžiamu fiksatoriumi.
- Kai perforatoriumi gręžiamas virš galvos esančios lubos, būtina naudoti vandens surinkimo sistemą kartu su "šlapijo" tipo dulkių siurbliu.

6. Prieš pradėdami naudotis įrankiu

Labai svarbu, kad būtų perskaitytos šioje naudojimo instrukcijoje atspausdintos darbo saugos taisyklės ir jų būtų laikomasi.

-ATSARGIAI-

Išjunkite įrankį iš elektros tinklo.



Jeigu naudojami kabeliai ilgintuvai. Leidžiama naudoti tik numatomam tikslui patvirtinto tipo kabelius ilgintuvus, kurių skerspjūvio plotas atitinka reikalavimus (yra pakankamas). Nesilaikant šio reikalavimo, gali pablogėti įrankio darbo parametrai, ir kabelis gali perkaisti. Defektų turinčius kabelius ilgintuvus reikia pakeisti.

Rekomenduojami kabelių skerspjūvio plotai ir maksimalūs ilgiai yra tokie:

Tinklo įtampa	Gyslos skerspjūvio plotas			
	1,5 mm ²	2,0 mm ²	2,5 mm ²	3,5 mm ²
100 V		20 m		40 m
110 V	20 m		40 m	
220–230 V	50 m		80 m	

	-ATSARGIAI-
	<ul style="list-style-type: none">Perforatorius, deimantinis tuščiaaviduris gražtas ir perforatoriaus stovas yra sunkūs.Yra pavojus, kad kūno dalys gali būti prispaustos.Dėvėkite apsauginį šalmą, apsaugines pirštines ir apsauginius batus.

6.1 Šoninė rankena

6.1.1 Šoninės rankenos pritvirtinimas

- Įsukite šoninę rankeną į įrankį ir saugiai ją priveržkite.

6.1.2 Šoninės rankenos tvirtinimas kitoje padėtyje

- Išsukite įsukamąjį kamštį iš tos vietos, kurioje norite tvirtinti šoninę rankeną (pavyzdžiui, jei dirba kairiarankis). Šoninės rankenos viršutinę dalį galima išsukti ir naudoti kaip atsuktuvą.
- Įsukite šoninę rankeną į įrankį pageidaujamoje vietoje ir saugiai ją priveržkite.
- Įsukite įsukamąjį kamštį į įsriegtą skylę, kur prieš tai buvo įsukta rankena.

6.1.3 Siurbimo galvutės/išplovimo sukučio (ir šoninės rankenos) reguliavimas.

- Paspauskite išplovimo sukučio stabdiklį, kad jis atlais-

vintų tarpelį tarp fiksavimo žiedo ir išplovimo sukučio/siurbimo galvutės.

- Atleiskite fiksavimo žiedą, esantį tarp griebtuvo ir šoninės rankenos.
- Pasukite šoninę rankeną į pageidaujamą padėtį (fiksuotos padėties – kas 15°).
- Saugiai priveržkite fiksavimo žiedą, kol dantukai susikabins su išplovimo sukučio stabdikliui.

6.2 Deimantinio tuščiavidurio grąžto įdėjimas

-ATSARGIAI-

Naudokite tik originalius Hilti firmos tuščiavidurius grąžtus ir komplektuojamus gaminius!

-ATSARGIAI-	
	<ul style="list-style-type: none"> ■ Gręžiant ar galandant, tuščiaviduris grąžtas gali įkaisti. ■ Jis gali nudeginti rankas. ■ Grąžto pjaunančiosios briaunos (segmentai) gali sužaloti. ■ Keisdami grąžtą, užsimaukite apsaugines pirštines.






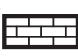
- Išskleiskite griebtuvą, sukdami jį prieš laikrodžio rodyklę (žiūrint iš priekinės griebtuvo pusės).
- Istatykite į griebtuvą deimantinį tuščiavidurį grąžtą.
- Pastumkite grąžtą į griebtuvą ir sukite grąžtą, kol jis susijungs su griebtuvu.
- Užveržkite griebtuvą, sukdami jį pagal laikrodžio rodyklę (žiūrint iš priekinės griebtuvo pusės).
- Patikrinkite, ar grąžtas gerai įtvirtintas: paimkite už jo ir pabandykite ištraukti iš griebtuvo.

6.3 Gręžimo greičio pasirinkimas (pavaros perjungiklio padėtys 1-2-3).





-ATSARGIAI-

Neperjunkite pavaros perjungiklio, kol įrankis sukasi. Palaukite, kol sustos.

Gręžimas įrankį laikant rankose:

	∅		
	mm	Inch	
 	40 - 62 12 - 37	1 5/8" - 2 1/2" 1/2" - 1 1/2"	II III
 	122 - 162 67 - 112 12 - 62	4 3/4" - 6 1/2" 2 5/8" - 4 1/4" 1/2" - 2 1/2"	I II III

Gręžimas įrankį įtvirtinus stovė:

	∅		
	mm	Inch	
 	57 - 152 28 - 52 12 - 25	2 1/4" - 6" 1 1/8" - 2" 1/2" - 1"	I II III

- Pasirinkite gręžimo greitį, vadovaudamiesi ant įrankio pritvirtinta lentele.
- Kartu sukdami grąžtą, pasukite pavaros perjungiklį į norimą padėtį.

6.4 "Sausasis" gręžimas

6.4.1 Dulkių siurbimo sistemos prijungimas

- Išsukite dangtelį iš išplovimo sukučio/siurbimo galvutės.
- Istatykite dulkių siurbimo žarną į siurbimo žarnos jungtį.
- Uždarykite vandens vožtuvą (šoninėje rankenoje).

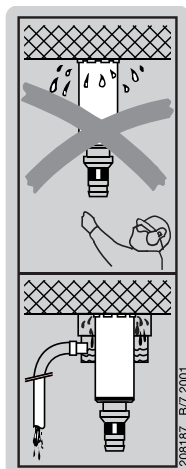
6.5 "Šlapiasis" gręžimas įrankį laikant rankose

6.5.1 Vandens tiekimo žarnos prijungimas

- Uždarykite vandens vožtuvą (šoninėje rankenoje).
- Įsukite dangtelį į dulkių siurbimo žarnos jungtį.
- Prijunkite vandens tiekimo žarną (į vandens žarnos jungtį).

6.6 "Šlapiasis" gręžimas įrankį laikant rankose ir naudojant vandens surinkimo sistemą

6.6.1 Vandens surinkimo sistemos montavimas



Naudojant vandens surinkimo sistemą, vandenį galima nukreipti nuo grąžto ir tokiu būdu išvengti vietos užteršimo. Geriausi rezultatai gaunami, kartu naudojant "šlapijo" tipo dulkių siurblių.

Gręžiant virš galvos esantį objektą, būtina naudoti vandens surinkimo sistemą kartu su "šlapijo" tipo dulkių siurbliu. Nustatykite šoninę rankeną ir išplovimo sukučių (siurbimo galvutę) taip, kad nekludomai būtų galima sumontuoti vandens surinkimo sistemą. Centravimo žiedas ir sandarinimo tarpiklis turi būti tokio dydžio, kuris atitiktų naudojamo grąžto skersmenį.

- Iš apatinės įrankio pusės uždėkite vandens surinkimo sistemą taip, kad du tvirtinimo pirštai atsidurtų fasoninėje išėmoje.
- Atlenkite vandens surinkimo sistemą į priekį.
- Pritvirtinkite ją, pasukdami tvirtinimo rankenėlę.

- Iš vandens surinkimo sistemos priekinės pusės prijunkite "šlapijo" tipo dulkių siurbį. Kitaip dar galima leisti vandeniui žarna nutekėti į šalį. Žarna prijungiama prie vandens rinktuvo įvorės išleidžiamojo atvamzdžio (neleidžiama naudoti, jeigu gręžiamas virš galvos esantis objektas).

6.6.2 Gylmačio reguliavimas

- Nustatykite gylmatį pageidaujamam gręžimo gyliui gauti.
- Prspauidimo sraigtu gylmatį įtvirtinkite nustatytoje padėtyje.

6.7 Kai naudojamas perforatoriaus stovas

6.7.1 Gręžiamojo stovo tvirtinimas kaiščiu

-JSPĖJIMAS-

Naudokite esamam pagrindui tinkamą kaištį ir laikykite kaiščių gamintojo pateiktų montavimo nurodymų.

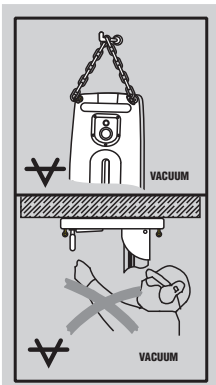
-NURODYMAS-

Deimantinio koloninio gręžimo įrangai tvirtinti prie nesutrūkinėjusio betono paprastai tinka „Hilti“ metaliniai skečiamieji kaiščiai M12. Tačiau, susidarius tam tikroms aplinkybėms, gali prireikti alternatyvaus tvirtinimo priemonių. Kilus klausimų dėl patikimo tvirtinimo, kreipkitės į „Hilti“ techninį centrą.

- 200 mm (tai būtų idealu) atstumu nuo gręžimo centro įstatykite atitinkamam pagrindui tinkamą kaištį.
- Į šį kaištį įsukite greito tvirtinimo smeigę.
- Ant greito tvirtinimo smeigės uždėkite gręžiamąjį stovą ir jį nustatykite pagal gręžimo centro rodyklę.
- Ant greito tvirtinimo smeigės užsukite tvirtinamąją veržlę, tačiau jos neprivėžkite.
- Keturiais niveliuojamaisiais varžtais išlyginkite plokštę. Užtikrinkite, kad niveliuojamieji varžtai tvirtai remtųsi į pagrindą. Nustatymą palengvins ant pagrindo plokštės esantis gulsčiukas.
- Niveliuojamuosius varžtus blokuokite antveržlėmis.
- Veržlę stipriai privėžkite veržliniu raktu.
- Įsitikinkite, kad gręžiamasis stovas patikimai pritvirtintas.

6.7.2 Perforatoriaus stovo tvirtinimas naudojant vakuuminę pagalvę

Vakuumo sumažinimo vožtuvas yra įmontuotas į pagrindno rankeną.



Draudžiama stovę įtvirtintu perforatoriumi gręžti virš galvos esantį objektą, kai stovas pritvirtintas tik naudojant vakuumą.

- Atsukite keturis nustatymo sraigtus, kad jie pro pagrindno apačią būtų išsikišę maždaug 5 mm.
- Užmaukite vieną žarnos galą ant vakuomo žarnos prijungimo atvamzdžio, kuris yra ant stovo pagrindo, o kitą prijunkite prie vakuuminio siurblio.
- Įjunkite vakuuminį siurbį ir ištraukite skylės centro indikatorį. Spausdami vakuumo sumažinimo vožtuvą ir stebėdami skylės centro indikatorį, nustatykite norimą stovo pagrindo padėtį. Nustatę pagrindą teisingoje padėtyje, paspauskite pagrindą į darbinį paviršų ir patraukite pirštą nuo vakuomo sumažinimo vožtuvo. Prieš pradėdami gręžti ir gręžiant reikia žiūrėti, kad manometro rodyklė būtų žaliajame segmente.
- Tada sukinėdami keturis nustatymo sraigtus, išlyginkite stovo pagrindą. Tą padaryti padės spiritinis gulsčiukas, sumontuotas pagrinde.
- Privėžkite fiksavimo veržles, kad nustatymo sraigta nebegalėtų pasisukti.
- Gręžiant horizontaliai, perforatoriaus stovui tvirtinti turi būti imamas papildomų priemonių (pavyzdžiui, naudojant grandinę, tvirtinamą prie inkarinio varžto).
- Įsitikinkite, kad gręžimo stovas yra patikimai pritvirtintas.

6.7.3 Perforatoriaus stovo tvirtinimas naudojant greitai atleidžiamą fiksatorių (pvz., tarp grindų ir lubų)

- Ištraukite skylės centro indikatorį ir pasinaudokite juo kaip pagalbine priemone perforatoriaus stovui centruoti skylės, kuri bus gręžiama, centro atžvilgiu.
- Atsargiai įstatykite greitai atleidžiamą ramsčio galą į ovalinę pagrindno išėmą (nestatykite ramsčio ant gulsčiuko ar manometro).
- Įtvirtinkite pagrindą lengvai paspausdami greitai atleidžiamam ramsčiui.
- Tada sukinėdami keturis nustatymo sraigtus, išlyginkite stovo pagrindą. Tą padaryti padės spiritinis gulsčiukas, sumontuotas pagrinde.
- Privėžkite fiksavimo veržles, kad nustatymo sraigta nebegalėtų pasisukti.
- Saugiai privėžkite greitai atleidžiamą ramstį.
- Įsitikinkite, kad gręžimo stovas yra patikimai pritvirtintas.

6.8 Vandens surinkimo sistema skirta naudoti su perforatoriaus stovu

Perforatoriaus stovas turi būti montuojamas taip, kad su darbinio paviršiumi sudarytų 90° kampą.

Vandens rinktuvo įvorė ir sandarinimo tarpiklis turi būti tokio dydžio, kuris atitiktų naudojamo grąžo skersmenį.

- Atpalaiduokite kolonėlių reguliavimo svirtį, kol padėties fiksavimo dantukai atsikabins.
- Atlenkite kolonėles.
- Pritvirtinkite vandens rinktuvo laikiklį.
- Grąžinkite kolonėles į vertikalią padėtį.
- Užlenkite reguliavimo svirtis, kol padėties fiksavimo dantukai visiškai užsikabins ir kolonėles vėl bus įtvirtintos.

6. Pakelkite laikiklį ir pastumkite vandens rinktuvo įvorę po fiksatoriumi iki atramos.
7. Prijunkite prie vandens rinktuvo įvorės atvamzdžio, "šlapiojo" tipo dulkių siurblių arba tokio ilgio žarną, kokio reikia vandeniui nutekėti į šalį.

6.9 Įrankio įstatymas į grąžto laikiklį -ATSARGIAI-

- Atpalaidavimo svirtis grąžto laikikyje turi būti nustatyta į padėtį "atidaryta", spyruoklė neįtempta. Gręžimo mechanizmas turi būti užrakintas (grandinės stabdiklis įjungtas).
1. Įrankio sąsajos plokštelės padėtį nustatykite ant dviejų kaištelių, esančių grąžto laikikyje. (6.9.1)
 2. Įrankį staigiu judesiu pakabinkite ant grąžto laikiklio. Turi pasigirsti specifinis garsas. (6.9.2)
 3. Patikrinkite atpalaidavimo svirtelės padėtį, norėdami įsitikinti, kad įrankis tvirtai ir patikimai pritvirtintas prie grąžto laikiklio. (6.9.3)
 4. Jungiklio užraktą įstatykite į specialią ertmę ranke-noje. Jungiklio užraktu jungiklis laikomas padėtyje "įjungta", laikinai nesinaudojant įrankiu.
 5. Uždarykite vandens sklendę šoninėje ranke-noje.
 6. Įjunkite vandens tiekimą.

6.10 Rankinės pastūmos rankenos tvirtinimas

1. Užmaukite rankinės pastūmos rankeną ant ašies.
2. Pritvirtinkite ją, priverždami sraigto apvalia galvute. Rankinės pastūmos rankeną galima tvirtinti iš abiejų sto-vo pusių.

6.11 Perforatoriaus stovo padėties reguliavimas norint gręžti kampu

- (žingsnis 7,5°, maksimalus atlenkimo kampas - 45°).
1. Atpalaiduokite kolonėlių reguliavimo svirtį, kol padėties fiksavimo dantukai atsikabins.
 2. Nustatykite kolonėles į norimą padėtį.
 3. Užkabinkite už padėties fiksavimo dantukų.
 4. Perstumkite reguliavimo svirtis kol padėties fiksavi-mo dantukai visiškai susikabins su kolonėlėmis ir šios bus vėl įtvirtintos.
 5. Paspauskite ir pasukite reguliavimo svirtis, norėda-mi grąžinti jas į vertikalią padėtį.

6.12 Įrankio nuėmimas nuo stovo -ATSARGIAI-

- Įrankis turi būti išjungtas iš elektros tinklo. Įrankio pastūmos mechanizmas turi būti blokuotas (gran-dinės stabdiklis užsikabinęs).
1. Uždarykite vandens vožtuvą, įmontuotą šoninėje ran-kenoje.
 2. Atjunkite vandens tiekimo žarną.
 3. Išimkite iš rankenos jungiklio gaiduko fiksatorių.
 4. Laikykite viena ranka įrankį už rankenos ir atleiskite stovo svirtį.
 5. Pasukite įrankį į šalį nuo stovo.

7. Įjunkite įrankį į elektros tinklą


Ant įrankio pritvirtintoje techninių duomenų lentelėje nurodyta įtampa turi atitikti kintamosios srovės tinklo, iš kurio įrankis maitinamas, įtampą.



1. Patikrinkite, kad įrankis būtų išjungtas arba atitinka-mai išimkite jungiklio gaiduko fiksatorių.
2. Įkiškite maitinimo kabelio šakutę į elektros tinko kištukinį lizdą.
3. Paspauskite automatinio atjungimo prietaiso PRCD mygtuką "ON" (įjungta) (lemputė turi šviesti).
4. Paspauskite automatinio atjungimo prietaiso PRCD mygtuką "TEST" (tikrinimas) (lemputė turi nešviesti).

-PAVOJUS-

Jeigu indikacijos lemputė neegsta, prietaiso toliau eks-pluatuoti negalima. Atiduokite prietaisą remontuoti kva-lifikuotiems specialistams, kurie privalo naudoti ori-ginalias atsargines dalis.

5. Paspauskite automatinio atjungimo prietaiso PRCD mygtuką "ON" (įjungta) (lemputė turi šviesti).

	- ATSARGIAI -
	<ul style="list-style-type: none"> ■ Įrankis ir pati gręžimo operacija kelia triukšmą. ■ Per didelį triukšmą gali pakenkti klausi-mui. ■ Užsidėkite ausų apsaugos priemones.

 	- ATSARGIAI -
	<ul style="list-style-type: none"> ■ Gręžimo operacijos metu gali lėkti pavoj-ingos skeveldros. ■ Lekiančios skeveldros gali sužaloti akis ar kitas kūno dalis. ■ Užsidėkite apsauginius akinius ir apsau-ginį šalną.

7.2 "Sausasis" gręžimas

7.2.1 Pagalbinės priemonės grąžtui įsipjauti į gręžiamą medžiagą montavimas

Kiekvieno skirtingo skersmens deimantiniam tuščia-viduriui grąžtui reikalinga kitokia pagalbinių priemonė.

1. Montuokite pagalbinių priemonę grąžtui įsipjauti į gręžiamą medžiagą priekiniame deimantinio tuščia-vidurio grąžto gale.

7.2.2 Dulkių siurblys su kištukiniu lizdu elektriniams įrankiams jungti

Įjungus elektrinį įrankį, dulkių siurblys įsijungia auto-matiškai. Elektrinį įrankį išjungus, po trumpo vėlinimo laiko dulkių siurblys taip pat išsijungia.

Įjungimas

1. Paspauskite įrankio maitinimo jungiklio gaiduką.
2. Pradėkite gręžti su pritvirtinta pagalbiniu priemone grąžtui įsipjauti į gręžiamą medžiagą ir gręžkite tol,

kol atsikišę gražto segmentai įsipjaus į pagrindo medžiagą.

3. Išjunkite įrankį.
4. Nuimkite pagalbinę priemonę ir gręžkite toliau.

Išjungimas

1. Išjunkite įrankį.
2. Jeigu reikia, išimkite išgręžtą cilindrinį medžiagos stulpelį.

7.2.3 Dulkių siurblys be kištukinio lizdo elektriniams įrankiams jungti

Išjungimas

1. Njunkite dulkių siurblių.
2. Paspauskite įrankio maitinimo jungiklio gaiduką.

Išjungimas

1. Išjunkite įrankį.
2. Leiskite siurbliui dar šiek tiek padirbti, kad būtų susiurbtos likusios dulkės, ir tada jį išjunkite.

7.3 “Šlapiasis” gręžimas perforatorių laikant rankose

Išjungimas

1. Atidarykite šoninėje rankenoje įmontuotą vandens vožtuvą, kol pradės tekėti norimas vandens srautas. Tekančio vandens debitą galima stebėti indikatoriuje, kuris sumontuotas rankenoje.
2. Paspauskite maitinimo jungiklio gaiduką.
3. Pradėdami gręžti skylę, laikykite įrankį nedideliu kampū į darbinį paviršių. Taip gražtas lengviau įsipjauna į medžiagą.
4. Kai gražtas įsipjauna į medžiagą, pasukite jį statmeni į medžiagą ir tęskite gręžimo operaciją.

Išjungimas

1. Išjunkite įrankį.
2. Uždarykite šoninėje rankenoje sumontuotą vandens vožtuvą.

7.4 “Šlapiasis” gręžimas įrankį laikant rankose ir naudojant vandens surinkimo sistemą

Vizavimo plaukellai vandens surinkimo sistemos priekiniame gale tarnauja kaip pagalbinė priemonė tiksliam padėties nustatymui.

Išjungimas

1. Ijunkite vandens siurbimo sistemą (jeigu ji naudojama).
2. Lėtai atidarykite šoninėje rankenoje sumontuotą vandens vožtuvą, kol pradės tekėti pageidaujamas vandens srautas. Šioje rankenoje įmontuotas vandens debito indikatorius įgalina patikrinti vandens debitą.
3. Paspauskite maitinimo jungiklio gaiduką.
4. Pradėdami gręžti skylę, laikykite įrankį nedideliu kampū į darbinį paviršių. Taip gražtas lengviau įsipjauna į medžiagą.
5. Kai gražtas įsipjauna į medžiagą, pasukite jį statmeni į medžiagą ir tęskite gręžimo operaciją.

Išjungimas

1. Išjunkite įrankį.

-ISPĖJIMAS-

Gręžiant virš galvos esantį objektą, negalima leisti, kad vanduo, likęs tuščiaiduriame gražte, tekėtų žemyn per įrankį.

2. Uždarykite šoninėje rankenoje sumontuotą vandens vožtuvą.
3. Išjunkite dulkių siurblių (jeigu jis naudojamas).
4. Jeigu reikia, išimkite išgręžtą cilindrinį medžiagos stulpelį.

7.5 “Šlapiasis” gręžimas naudojant stovą

Išjungimas

1. Ijunkite “šlapijo” tipo dulkių siurblių (jei jis naudojamas).
2. Lėtai atidarykite šoninėje rankenoje sumontuotą vandens vožtuvą, kol pradės tekėti pageidaujamas vandens srautas. Šioje rankenoje įmontuotas vandens debito indikatorius įgalina patikrinti vandens debitą.
3. Norėdami įrankiu dirbti nepertraukiamu režimu, panaudokite jungiklio paleidiklį.
4. Atleiskite grandinės stabdiklį.
5. Sukite rankinės pastūmos rankeną, kol gražto segmentai paleis darbinį (gręžiamą) paviršių.
6. Pradėdami gręžti gražtą spauskite tik nestipriai, o kada gražtas įsipjauna į medžiagą, spaudimo jėgą padidinkite.
7. Stebėkite gręždami perkrovimo indikatorius. Jeigu šis indikatorius įsižiebia, spaudimo jėgą į gražtą reikia sumažinti.

Išjungimas

1. Uždarykite šoninėje rankenoje sumontuotą vandens srauto reguliavimo vožtuvą.
 2. Ištraukite gražtą iš skylės
 3. Užkabinkite grandinės stabdiklį.
 4. Išjunkite įrankį.
 5. Išjunkite dulkių siurblių (jeigu jis naudojamas).
 6. Jeigu reikia, išimkite išgręžtą cilindrinį medžiagos stulpelį.
 7. Išjunkite įrankį.
- #### **-ISPĖJIMAS-**
- Gręžiant virš galvos esantį objektą, negalima leisti, kad vanduo, likęs tuščiaiduriame gražte, tekėtų žemyn per įrankį.
8. Užtikrinkite perforatoriaus stovo stabilumą, nuleisdami žemyn įrankį ir gražtą prie pagrindo.

7.6 Veiksmai įstrigus gręžimo karūnai

Įstrigus gręžimo karūnai, suveikia slydimo mova, kuri lieka tokioje būsenoje tol, kol naudotojas išjungia prietaisą. Gręžimo karūną galima atlaisvinti atliekant toliau nurodytus veiksmus.

Gręžimo karūnos atlaisvinimas veržliniu raktu

1. Maitinimo kabelio kištuką ištraukite iš elektros lizdo.
2. Tinkamą veržlinį raktą uždėkite ant gręžimo karūnos koto ir sukdami atlaisvinkite karūną.
3. Maitinimo kabelio kištuką įjunkite į elektros lizdą.
4. Tęskite gręžimo procesą.

Gręžimo karūnos atlaisvinimas kryžminiu raktu (tik dirbant su stovu)

1. Maitinimo kabelio kištuką ištraukite iš elektros lizdo.
2. Kryžminiu raktu atlaisvinkite gręžiamoje medžiagoje įstrigusią gręžimo karūną.

3. Prietaiso maitinimo kabelio kištuką įjunkite į elektros lizdą.
4. Tęskite gręžimo procesą.

7.7 Transportavimas ir sandėliavimas:

-NURODYMAS-

- Prietaisą visada transportuokite tik "Hilti" lagamine.
- Prieš sandėliuodami prietaisą, atidarykite vandens reguliavimo sklendę. Esant temperatūrai, žemesnei už užšalimo temperatūrą, kontroliuokite, kad prietaise nekiltų vandens.

8. Priežiūra ir techninis aptarnavimas

Išjunkite maitinimo kabelio šakutę iš elektros tinklo kištukinio lizdo.

8.1 Tuščiavidurių grąžtų priežiūra

Nuvalykite prie grąžtų prilipusius visokius nešvarumus ir jų paviršių apsaugokite nuo korozijos, kartkartėmis patirdami juos alyvuotu skuduru. Grąžtu jungiamuosius galus reikia gerai prižiūrėti: jei turi būti švarus ir šiek tiek sutepti.

8.2 Įrankio priežiūra

Patikrinkite, kad būtų ištraukta iš lizdo maitinimo kabelio šakutė.

-ATSARGIAI-

Prietaisas, ypač jo rankenų paviršiai, visada turi būti sausi, švarūs, nesutepti alyva ar tirštu tepalu. Nenaudokite priežiūros priemonių, kurių sudėtyje yra silikonų.

Išorinis korpusas pagamintas iš smūgiams atsparaus plastiko. Rankenos pagamintos iš elastomero. Nenaudokite prietaiso, jei jo vėdinimo angos yra užsikimšusios! Vėdinimo angas atsargiai išvalykite sausu šepetėliu. Saugokite prietaisą, kad jį nepatektų svetimkūnių. Prietaiso išorę reguliariai valykite sudrėkinta šluoste. Valymui nenaudokite purkštuvų, aukšto slėgio garų įrangos arba tekančio vandens! Priešingu atveju prietaisas gali tapti nesaugus naudoti elektros saugos požiūriu.

Reguliariais laiko intervalais valykite skuduru griebtuvą ir tvirtinimo segmentus ir šias detales sutepkite Hilti firmos purškiamu tepalu. Išvalykite griebtuvą, kad jame neliktų jokių nešvarumų ar skeveldrų.

Laikas nuo laiko išimkite filtrą, įstatytą vandens įleidimo atvamzdyje (šoninėje rankenoje) ir išplaukite filtro sielę po tekančiu vandeniu, laikydami jį taip, kad vanduo bėgtų iš priešingos tinklelio pusės, negu, kad bėga įstačius filtrą.

Jeigu vandens debito indikatorius užsiteršė, išimkite jį ir išvalykite detales. Nenaudokite stiklui valyti abrazyvinių priemonių ar aštrių daiktų. Tai gali turėti neigiamos įtakos vandens debito indikatoriaus darbui.

8.3 Įrankio techninis aptarnavimas

Reguliariais laiko intervalais tikrinkite visas išorines įrankio dalis, ar jos nėra apgadintos. Taip pat tikrinkite, kad visi valdymo įtaisai veiktų be sutrikimų. Nedribkite įrankiu, jeigu jo detalės yra apgadintos arba neteisingai veikia valdymo įtaisai. Nrankį tokiu atveju reikia remontuoti Hilti techninio aptarnavimo centre.

Įrankio elektrinę dalį leidžiama remontuoti tik specialų pasiruošimą turintiems specialistams elektrikams.

8.4 Perforatoriaus stovo priežiūra

8.4.1 Grandinės priežiūra

Tikrinkite grandinės kreipiančiąsias, kad jos būtų švarios ir nebūtų gręžimo šlamo. Grandinė visuomet turi būti apsaugota tepalo plėvele.

8.5 Perforatoriaus stovo techninis aptarnavimas

8.5.1 Eigos reguliavimas

Eiga turi būti lengva, bet be tarpelio.

Eigą galima reguliuoti sraigtais (2 viršuje ir 2 apačioje).

8.5.1.1 Sunki eiga

1. Atleiskite apatinį sraigą
2. Priveržkite viršutinį sraigą tiek kiek reikia.
3. Priveržkite apatinį sraigą iki galo.

8.5.1.2 Laisvesnė eiga

1. Atleiskite viršutinį sraigą.
2. Priveržkite apatinį sraigą iki galo.

8.5.2 Grandinės įtempimo reguliavimas

Kai pavažos galinėje kraštinėje padėtyje, grandinė turi būti tik truputį nusvirtį žemyn sukdamasi horizontaliai. Grandinės įtempimą galima reguliuoti dviem sraigtais (grandinės simbolis ant dangtelio).

● Sukant sraigą pagal laikrodžio rodyklę, grandinė įtempama.

● Sukant sraigą prieš laikrodžio rodyklę, grandinė atlaisvinama. Abi grandinės turi būti įtemptos vienodai.

9. Gedimų nustatymas ir šalinimas

Gedimas	Galima priežastis	Ką daryti
Įrankis neįsijungia	Gedimas elektros tinkle	Įjunkite kitą elektros prietaisą ir patikrinkite, ar jis veikia.
	Sugadintas maitinimo kabelis arba šakutė	Kabelį turi patikrinti specialistas elektrikas ir, jeigu reikia, pakeisti.
	Sugedęs jungiklis	Jungiklį turi patikrinti specialistas elektrikas ir, jeigu reikia, pakeisti.
Variklis dirba, tačiau grąžtas nesisuka.	Sugedęs reduktorius.	Įrankį reikia remontuoti Hilti techninio aptarnavimo centre.
	Per didelis vandens slėgis/ vandens srautas.	Reguliuokite vandens srautą reguliatoriumi, įrengtu šoninėje rankenoje.
	Grąžtas su defektu.	Patikrinkite, ar grąžtas nesugadintas ir, jeigu reikia, pakeiskite.
	Sugedęs reduktorius.	Įrankį reikia remontuoti Hilti techninio aptarnavimo centre.
Mažėja grąžto skverbimosi į gręžiamą medžiagą greitis.	Atšipę grąžto segmentai.	Išgaląskite grąžtą ant galandinimo plokštelės tekant vandeniui.
	Įrankis nustoja veikti.	Nukreipkite įrankį statmenai.
	Įrankis perkaito: suveikė variklio apsauginė šiluminė relė.	Sumažinkite įrankio apkrovą ir leiskite greičiui padidėti iki maksimalios vertės: tuo tikslu keletą kartų paspauskite jungiklio gaiduką.
	Sugedusi elektroninė įrankio dalis.	Įrankį reikia remontuoti Hilti techninio aptarnavimo centre.
Neteka vanduo	Sugedęs ašinis aušinimo ventiliatorius.	Įrankį reikia remontuoti Hilti techninio aptarnavimo centre.
	Užterštas filtras arba vandens sąnaudų indikatorius.	Išimkite filtrą arba vandens sąnaudų indikatorius ir gerai išplaukite vandens čiurkšle.
Vanduo išteka ties reduktoriaus korpusu.	Sugadintas veleno riebokšlis/išplovimo sukutis/siurbimo galvutė.	Įrankį reikia remontuoti Hilti techninio aptarnavimo centre.
	Negalima įstatyti grąžto į griebtuvą.	Išvalykite jungiamąjį galą ir griebtuvą. Jeigu reikia, detales pakeiskite.
Vanduo išteka ties griebtuvu.	Grąžto jungiamasis galas arba griebtuvas yra užsiteršę.	Išvalykite jungiamąjį galą ir griebtuvą.
	Sugadintas griebtuvo riebokšlis.	Patikrinkite riebokšlį ir, jeigu reikia, pakeiskite.
Per didelis tarpas gręžimo sistemoje.	Per didelis tarpas ties kreipiančiosiomis.	Reguliuokite iš naujo kreipiančiąsias.
	Nepakankamai įtempta grandinė.	Įtempkite grandinę.
	Atsilaisvinęs šarnyrinis mechanizmas.	Priveržkite šarnyrinio mechanizmo reguliavimo svirtį (6.11).

10. Įrankio utilizacija



"Hilti" įrenginiai pagaminti iš perdirbamų medžiagų. Tačiau prieš perdirbant jas reikia teisingai išrūšiuoti. Daugelyje šalių "Hilti" au yra pasirušusi surinkti senus elektrinius įrenginius ir juos perdirbti. Prašome kreiptis į klientų aptarnavimo centrą "Hilti" arba į "Hilti" prekybos atstovą.

Gręžimo atliekų utilizavimas

Prieš tai neapdoroto gręžimo metu susidarancio purvo išleidimas į nutekamuosius vandenis ar kanalizaciją prieštarauja aplinkos apsaugos reikalavimams. Apie Jūsų šalyje galiojančius reikalavimus pasitiraukite atsakingų žinybų.

Mes rekomenduojame tokiu būdu apdoroti išleidžiamą purvą:

surinkite gręžimo metu susidariusį purvą (pvz., panaudodami "šlapijo" tipo dulkių siurbį).

Leiskite purvui nusėsti ir kietąją jo dalį nuvežkite į statybinių atliekų sąvartyną (nusėdimo procesą galima pagreitinoti įdėjus vilnos kuokštų).

Prieš išleisdami likusį vandenį (šarminė terpė, pH > 7) į kanalizaciją, neutralizuokite jį rūgščia neutralizavimo medžiaga arba praskieskite dideliu kiekiu vandens.



Tiktai ES valstybėms

Neišmeskite elektros įrengimų į buitinius šiukšlynus!

Pagal ES Direktyvą dėl naudotų įrengimų, elektros įrengimų ir jų įtraukimo į valstybinius įstatymus naudotus įrengimus būtina suringti atskirai ir nugabenti antrinių žaliavų perdirbimui aplinkai nekenksmingu būdų.

11. Gamintojo teikiama garantija

"Hilti" garantuoja, kad pristatytas prietaisas neturi medžiagos arba gamybos trūkumų. Ši garantija taikoma, jei prietaisas naudojamas, prižiūrimas ir valomas vadovaujantis "Hilti" naudojimo instrukcijos nurodymais ir užtikrinamas jo konstrukcijos techninis vieningumas, t.y. naudojamos tik originalios "Hilti" dalys, eksploatacinės medžiagos, priedai ir atsarginės dalys.

Ši garantija apima nemokamą remontą arba nemokamą sugedusių dalių keitimą visu prietaiso tarnavimo laikotarpiu. Natūraliai susidėvinčioms dalims garantija netaikoma.

Kitos pretenzijos nepriimamos, jei jų priimti nereikalaujama pagal šalies įstatymus. "Hilti" neatsako už tiesioginę arba netiesioginę materialinę ir dėl jos atsiradusią žalą, nuostolius arba išlaidas, atsiradu-

sias naudojant prietaisą, arba dėl negalėjimo naudoti prietaiso pagal paskirtį. Nepriimamos numanomoms garantijos dėl prietaiso naudojimo pagal tam tikrą paskirtį.

Jei prietaisą reikia remontuoti arba pakeisti, nustatę gedimą nedelsdami nusiųskite jį atsakingai "Hilti" prekybos atstovybei.

Ši garantija apima visus "Hilti" garantinius įsipareigojimus ir pakeičia iki šiol galiojusius ir galiojančius pareiškimus, raštiškus arba žodinius susitarimus dėl garantijos.

12. Atitikimo EB reikalavimams deklaracija (originali)

Aprašymas:	Deimantiniais tuščiaaviduriais grąžtais gręžiantis perforatorius
Pavadinimas:	DD 130
Sukūrimo metai:	2001

Prisiimdami visą atsakomybę, mes pareiškiamo, kad gaminyje atitinka šiuos standartus ir direktyvas: 2006/42/EG, 2004/108/EB, EN 61029-1, 2011/65/EU, EN ISO 12100.

**Hilti Corporation, Feldkircherstrasse 100,
FL-9494 Schaan**

Paolo Luccini
Head of BA Quality & Process Management
BA Electric Tools & Accessories
11/2009

Johannes W. Huber
Senior Vice President
BU Diamond
11/2009

Techninė dokumentacija prie:

Hilti Entwicklungsgesellschaft mbH
Zulassung Elektrowerkzeuge
HiltiStrasse 6
86916 Kaufering
Deutschland



Hilti Corporation

LI-9494 Schaan

Tel.: +423 / 234 21 11

Fax: +423 / 234 29 65

www.hilti.com

Hilti = registered trademark of Hilti Corp., Schaan

W 2690 | 1212 | 10-Pos. 5 | 1

Printed in Germany © 2012

Right of technical and programme changes reserved S. E. & O.

372455 / A3



372455