

HILTI

DD 130

Operating instructions

en

Brugsanvisning

da

Käyttöohje

fi

Bruksanvisning

no

Bruksanvisning

sv

Kasutusjuhend

et

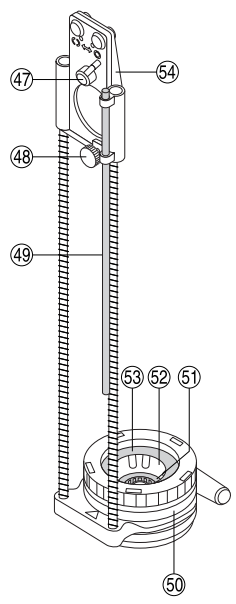
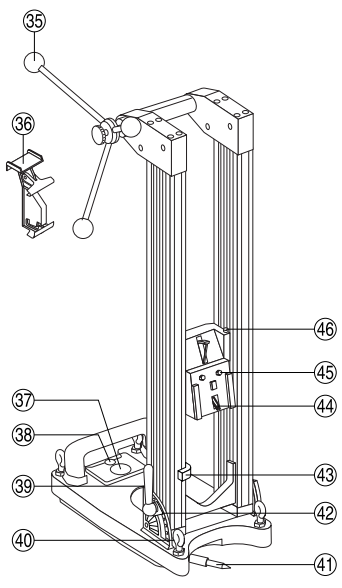
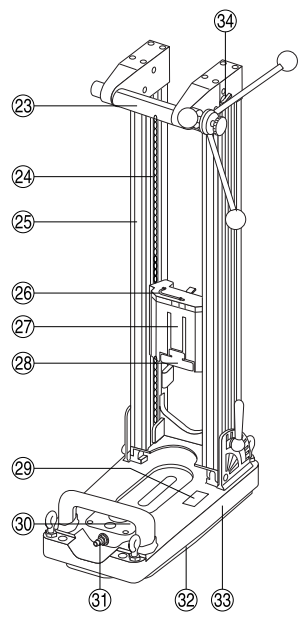
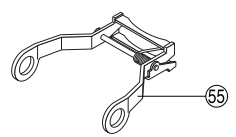
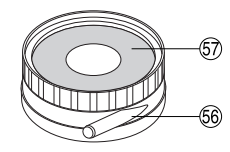
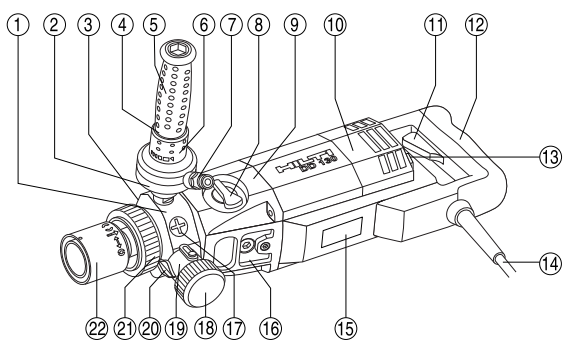
Lietošanas pamācība

lv

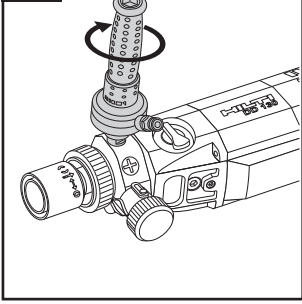
Instrukcija

lt

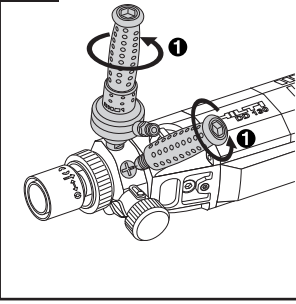




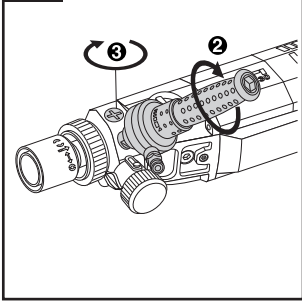
6.1.1



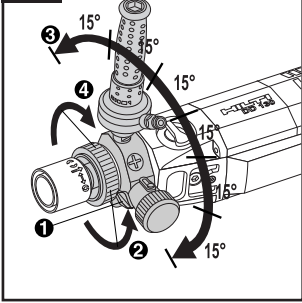
6.1.2



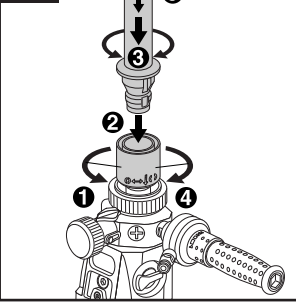
6.1.2



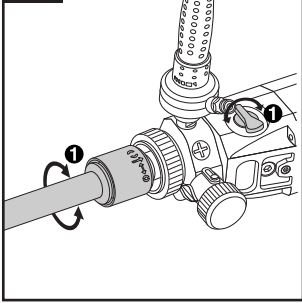
6.1.3



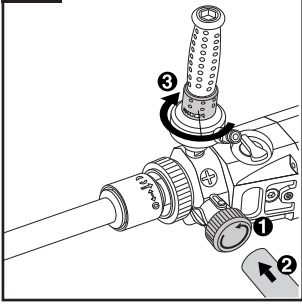
6.2



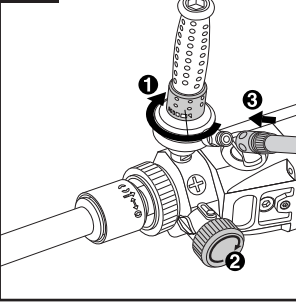
6.3



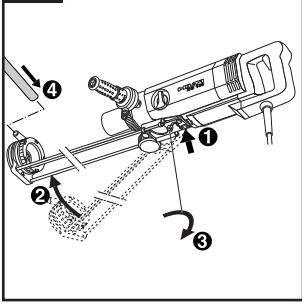
6.4.1



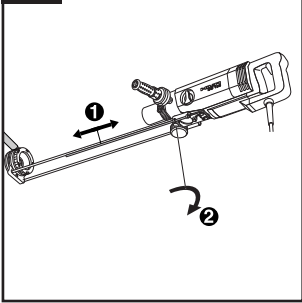
6.5.1



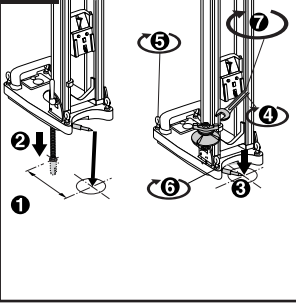
6.6.1



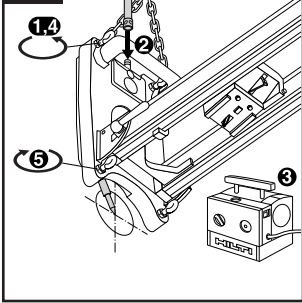
6.6.2

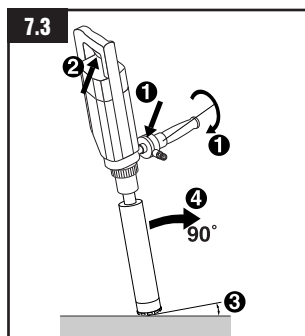
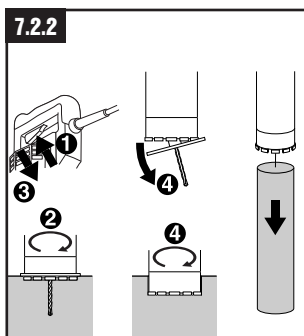
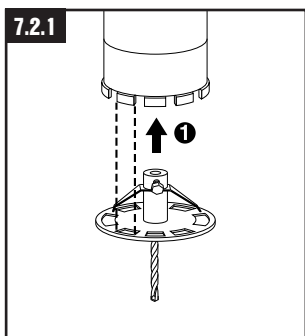
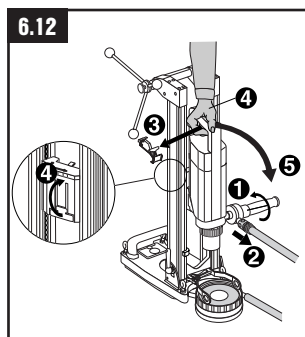
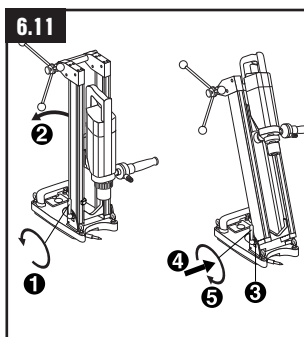
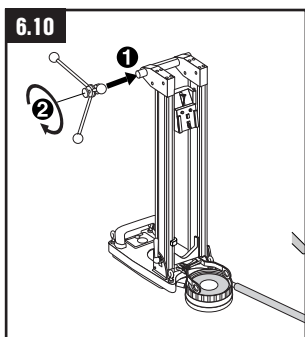
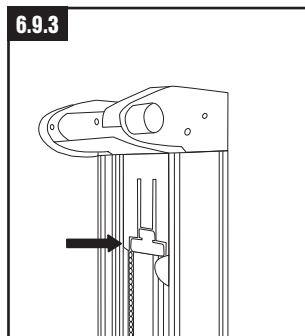
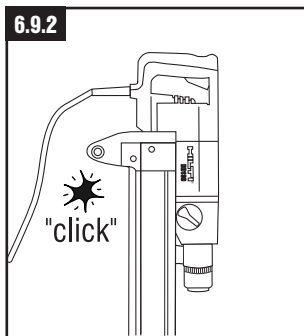
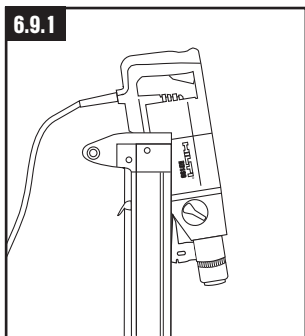
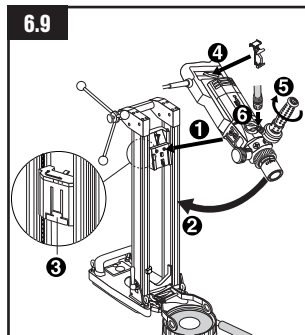
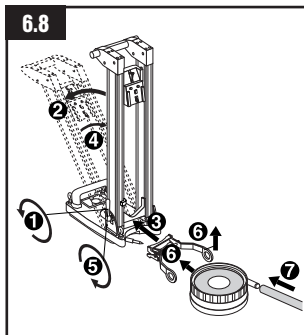
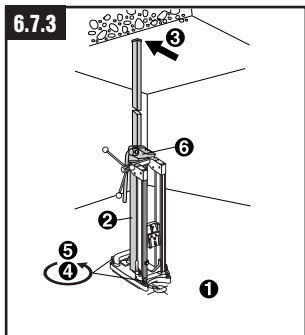


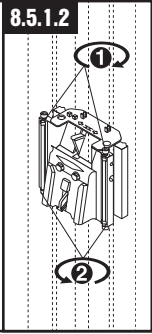
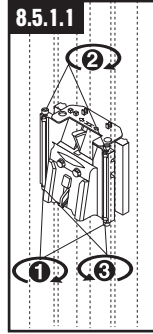
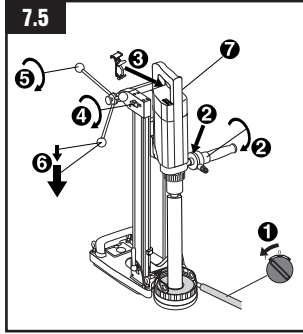
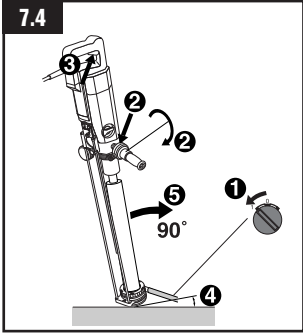
6.7.1



6.7.2







DD 130 diamantborrmaskin

Läs noga igenom bruksanvisningen innan maskinen används första gången.

Förvara bruksanvisningen tillsammans med maskinen.

Se till att bruksanvisningen medföljer maskinen, då den lämnas vidare till annan användare.

Detaljförteckning DD 130

Diamantborrmaskin

- ① Vattenlekare / sughuvud
- ② Indikator, vattenflöde
- ③ Nivåindikator
- ④ Skruvmejsel (sidohandtag)
- ⑤ Sidohandtag
- ⑥ Reglage, vattenflöde
- ⑦ Vattenanslutning
- ⑧ Varvtalsväljare
- ⑨ Växelhus
- ⑩ Motor
- ⑪ Strömbrytare
- ⑫ Grepp
- ⑬ Indikator, överbelastning
- ⑭ Kabel med jordfelsbrytare (PRCD)
- ⑮ Typskylt
- ⑯ Snabbkoppling
- ⑰ Skruvar (vattenlekare/sughuvud)
- ⑱ Lock (vattenlekare/sughuvud)
- ⑲ Anslutning, vattenutsug
- ⑳ Lås, vattenlekare
- ㉑ Låsring (vattenlekare/sughuvud)
- ㉒ Chuck

Borrstativ

- ㉓ Handtag
- ㉔ Kedja
- ㉕ Pelare
- ㉖ Insexnyckel
- ㉗ Matarvagn
- ㉘ Utlösningsarm
- ㉙ Specifikationsskylt
- ㉚ Utlösningsventil, vakuum

- ㉓ Vakuumanslutning
- ㉔ Vakuumtätning
- ㉕ Bottenplatta
- ㉖ Kedjestopp
- ㉗ Handvred
- ㉘ Strömbrytarlås
- ㉙ Vakuummeter
- ㉚ Libell
- ㉛ Justerspåk
- ㉜ Nivelleringssskruvar
- ㉝ Indikator för hålcentrum
- ㉞ Styrklackar
- ㉟ Djupmått
- ㊱ Låsmekanism
- ㊲ Montagebultar (snabbkoppling)
- ㊳ Kedjespännare

Vattensamlare för handhållet bruk

- ㊴ Låsknapp
- ㊵ Låsskruv
- ㊶ Djupmått
- ㊷ Vattenuppsamlare
- ㊸ Centrerring
- ㊹ Adapter, centrerring
- ㊺ Tätning
- ㊻ Monteringsplatta

Vattensamlare för bruk med borrstativ

- ㊼ Hållare
- ㊽ Vattenuppsamlare
- ㊾ Tätning

Innehåll	Sida
1. Allmän information	58
2. Beskrivning	58
3. Verktyg och tillbehör	59
4. Tekniska data	60
5. Säkerhetsföreskrifter	61
6. Före start	63
7. Användning	66
8. Skötsel och underhåll	68
9. Problemlösning	69
10. Avfallshantering	70
11. Tillverkarens produktgaranti	70
12. Försäkran om EU-överensstämmelse (original)	70

1. Allmän information

1.1 Riskindikationer

-FARA-

Anger överhängande risker som kan leda till svåra personskador eller dödsolycka.

-VARNING-

Anger en potentiell risksituation som skulle kunna leda till allvarlig personskada eller dödsolycka.

-FÖRSIKTIGHET-

Anger situationer som kan vara farliga och leda till skador på person eller utrustning.

-OBSERVERA-

Används för viktiga anmärkningar och annan praktisk information.

1.2 Illustrationer

Varningsskyltar



Allmän varning



Varning: el



Varning: het yta

Skyltar, personlig skyddsutrustning



Använd skyddsglasögon



Använd skyddshjälm



Använd hörselskydd



Använd skyddshandskar



Använd skyddsskor

Symboler



Läs igenom bruksanvisningen före användning



Återvinningsmaterial

A

Ampere

V

Volt

W

watt

Hz

hertz

/min

Varv per minut

rpm

Varv per minut

~

Växelström

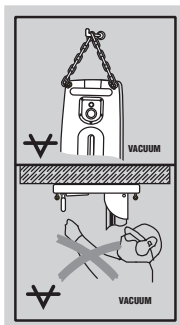
n₀

Nominellt varvtal, obelastat

∅

Diameter

På borrstativet



Upp till
Extra säkerhetsåtgärd måste vidtas då stativet används för horisontell borrar med vakuumbåtning.

I botten
Borrstativet måste förankras med expander eller snabbstämp vid borrar som sker "över huvudet".

På maskinen



Vid arbete som sker "över huvudet" i tak måste vattensamlare tillsammans med våtdammsugare användas.

1 Dessa siffror hänvisar till illustrationerna på omslagsidorna. Låt dessa sidor vara utvikta, när du går igenom bruksanvisningen.

I bruksanvisningen benämns DD 130 diamantborrmaskin "maskinen".

Placering av identifikationsdata på maskinen

Typbeteckning och serienummer finns angivna på maskinens typskylt. Anteckna dessa data i bruksanvisningen och hänvisa alltid till dessa vid ev. kontakt med din Hilti-säljare eller -serviceverkstad.

Typ:

DD 130

Serienr.:

2. Beskrivning

DD 130 är en elektrisk diamantborrmaskin avsedd för handhållet bruk eller monterad på borrstativ. Den lämpar sig för såväl våt- som torr diamantborrar.

5.2 Avsedd användning

DD 130 är konstruerad för borrar av genomgående hål och bottenhål i mineralhaltiga material.

Applikationer:

Med/utan borrstativ	Diamantborrdiameter		Borr-riktning
Handhållen / torr	Med dammsugare,	12–162 mm Ø	Alla riktningar
Handhållen / våt	Utan vattensamlare,	12– 62 mm Ø	Ej uppåt
Handhållen / våt	Med vattensamlare,	12– 62 mm Ø	Alla riktningar
Borrstativ / våt	Utan vattensamlare,	12–152 mm Ø	Ej uppåt
Borrstativ / våt	Med vattensamlare,	12–132 mm Ø	Alla riktningar

Vid borring i uppåtgående riktning måste en våtdammsugare anslutas till vattensamlaren.

- Horisontell borring med vakuumpatta tillåts bara om borrstativet säkrats med extra hjälpmedel. Borrstativet får användas för borring "över huvudet" endast om det förankrats med expander eller snabbstämp.

- Borring i material som innehåller asbest får inte ske.

- Ändringar eller modifieringar av maskinen är inte tillåtna.

- För att undvika skaderisk, använd bara original Hilti tillbehör och extra utrustning.

- Följ den information som finns i bruksanvisningen avseende användning, skötsel och underhåll.

- Maskinen är avsedd för professionellt bruk.

- Maskinen får endast användas, servas och repareras av auktoriserad, inskolad personal. Denna personal måste informeras om eventuella risker de kan utsättas för.

- Maskinen och dess tillbehör kan utgöra farorisk, om den används på felaktigt sätt av otränad personal eller inte enligt anvisning.

- **Verktyget får endast användas i tillräckligt dimensionerade elnät med skyddsledare.**

Medlevererade artiklar

- Verktyg
- Sidohandtag
- Hilti-verktygslåda eller kartong
- Bruksanvisnin
- Putsduk
- Spännnyckel SW 19
- Hilti-fett
- Skyddsglasögon

3. Tillbehör

Beteckning	Art.nr
Vakuumpump	00047034
Snabbstämp	00009870
Vattensamlare för handhållet bruk	00370462
Vattensamlare för borrstativ-bruk	00370460
Borrstativ	00370461
Hjul, komplett	00232228
DD-CS M12S-SM spännspindel	00251830
DD-CN SML spännmutter	00251834

4. Tekniska data

Spänning:*	110 V	120 V	220 V	230 V	240 V
Upptagen effekt:	1700 W	1800 W	1900 W	1900 W	1900 W
Strömstyrka: *	16 A	15 A	9,1 A	8,7 A	8,3 A
Frekvens:	50/60 Hz	50/60 Hz	50/60 Hz	50/60 Hz	50/60 Hz
Tomgångsvarvtal 1:a växeln	780 /min				
2:a växeln	1400 /min				
3:e växeln	2600 /min				
	(Byt växel först när rotationen har stannat.)				
Max. tillåtet vattentryck:	6 bar (Om vattentrycket är högre, måste en tryckreduceringsventil monteras på arbetsplatsens anslutning.)				
Dimension (LxBxH):	515x114x170 mm				
Vikt enligt EPTA-förordning 01/2003:	7,3 kg				
Borrstativets vikt:	13,1 kg				
Radio- och TV-avstörning:	enligt EN 55014-1				
Störningsimmunitet:	enligt EN 55014-2				
Skyddsklass enligt EN 60745 och IEC 60745:	Skyddsklass I (jordad)				
Borrdjup:	max. 430 mm (730 mm med förlängare)				

-OBSERVERA-

Den vibrationsnivå som anges i anvisningarna motsvarar den som uppmätts i EN 60745 för normerande mätningar och kan användas för jämförelse mellan elverktyg. Den är också avsedd för en preliminär uppskattning av vibrationsbelastningen. Den angivna vibrationsnivån gäller elverktygets huvudsakliga användningsområden. Men om elverktyget brukas på andra användningsområden, tillsammans med ej tillhörande insatsverktyg eller utan tillräckligt underhåll, kan vibrationsnivån bli en annan. Detta kan höja vibrationsbelastningen under hela arbetsperioden betydligt. Också de tider då verktyget är fränkopplat eller är igång men inte används måste beaktas vid en noggrann uppskattning av vibrationsbelastningen. Detta kan sänka vibrationsbelastningen under hela arbetsperioden betydligt. Fastställ extra säkerhetsåtgärder till skydd för operatören före påverkan av vibrationerna, till exempel: Underhåll av elverktyg och insatsverktyg, möjlighet att hålla händerna varma, arbetsförloppets organisation.

Buller- och vibrationsinformation (uppmätt enligt EN 60745):

Karakteristiskt A-vägd ljudeffektnivå (L_{WA}):	100 dB (A)
Karakteristiskt A-vägd ljudtrycksnivå (L_{pA}):	89 dB (A)

Felmarginalen är 3 dB för angiven ljudnivå enligt EN 60745.

Använd hörselskydd!

Triaxiala vibrationsdata (uppmätta enligt 60745-2-1 i handtagen och enligt EN 61029 vid vridkorset)

Triaxiala vibrationsvärden (vibrationsvektorsumma) EN 60745-2-1 (handhållet)

	Borrning i betong (med vatten)	Borrning i kalksand- sten (HDMU, torr)	Borrning i kalksand- sten (PCM, torr)
Vibration a_{hDD}	5 m/s ²	6 m/s ²	11 m/s ²
Osäkerhet K	1,5 m/s ²	1,5 m/s ²	2,5 m/s ²

Triaxiala vibrationsvärden (vibrationsvektorsumma) EN 61029, DD 130-Rig (stativ)

	Borrning i betong (med vatten)	Borrning i kalksand- sten (HDMU, torr)	Borrning i kalksand- sten (PCM, torr)
Vibration a_{hDD}	3,5 m/s ²	–	–
Osäkerhet K	1,5 m/s ²	–	–

Information för användaren i enlighet med EN 61000-3-11:

Start av maskinen kan orsaka ett kort spänningsfall. Vid ogynnsamma nätförhållanden kan detta leda till störningar för annan utrustning. Någon störning skall inte behöva ske, om nätslutningen har en impedans om < 0.15 ohm.

* Maskinen finns i olika versioner avseende spänning. Se maskinens typskylt för information om spänning och strömstyrka.

Vi förbehåller oss rätten till tekniska ändringar

5. Säkerhetsföreskrifter

5.1 Allmänna säkerhetsanvisningar

--**WARNING**-- Samtliga anvisningar ska läsas. Fel som uppstår till följd av att anvisningarna nedan inte följts kan orsaka elstötar, brand och/eller allvarliga kroppsskador. Nedan använt begrepp "Elverktyg" hänför sig till nätdrivna elverktyg (med nätsladd) och till batteri-drivna elverktyg (sladdlösa).

TA VÄL VARA PÅ SÄKERHETSANVISNINGARNA.

5.1.1 Arbetsplats

- Håll arbetsplatsen ren och städad.** Oordning på arbetsplatsen och dåligt belyst arbetsområde kan leda till olyckor.
- Använd inte elverktyget i explosionsfarlig omgivning med brännbara vätskor, gaser eller damm.** Elverktygen alstrar gnistor som kan antända dammet eller gaserna.
- Håll under arbetet med elverktyget barn och obehöriga personer på betryggande avstånd.** Om du störs av obehöriga personer kan du förlora kontrollen över elverktyget.

5.1.2. Elektrisk säkerhet

- Elverktygets stickpropp måste passa till vägguttaget.** Stickproppen får absolut inte förändras. Använd inte adapterkontakter tillsammans med skyddsjordade elverktyg. Oförändrade stickproppar och passande vägguttag reducerar risken för elstötar.
- Undvik kroppskontakt med jordade ytor som t.ex. rör, värmeelement, spisar och kylskåp.** Det finns en större risk för elstötar om din kropp är jordad.
- Skydda elverktyget mot regn och väta.** Tränger vatten in i ett elverktyg ökar risken för elstötar.
- Missbruka inte nätsladden och använd den inte för att bära eller hänga upp elverktyget och inte heller för att dra stickproppen ur vägguttaget.** Håll nätsladden på avstånd från värme, olja, skarpa kanter och rörliga maskindelar. Skadade eller tilltrasslade ledningar ökar risken för elstötar.
- När du arbetar med ett elverktyg utomhus, använd endast förlängningsladdar som är godkända för utomhusbruk.** Om en lämplig förlängningsladd för utomhusbruk används minskar risken för elektriskt slag.

5.1.3 Personssäkerhet

- Var uppmärksam, kontrollera vad du gör och använd elverktyget med förnuft.** Använd inte elverktyget när du är trött eller om du är påverkad av droger, alkohol eller mediciner. Under användning av elverktyg kan även en kort uppmärksamhet leda till allvarliga kroppsskador.
- Bär alltid personlig skyddsutrustning och skyddsglasögon.** Den personliga skyddsutrustningen som t.ex. dammfiltermask, halkfria säkerhetsskor, hjälm eller hörselskydd – med beaktande av elverktygets

modell och driftsätt – reducerar risken för kroppsskada.

- Undvik oavsiktlig igångsättning.** Kontrollera att strömställaren står i läget "FRÅN" innan du kopplar stickproppen till vägguttaget. Om du bär elverktyget med fingret på strömställaren eller ansluter påkopplat elverktyg till nätströmmen kan olycka uppstå.
- Ta bort alla inställningsverktyg och skruvnycklar innan du kopplar på elverktyget.** Ett verktyg eller en nyckel i en roterande komponent kan medföra kroppsskada.
- Överskatta inte din förmåga. Se till att du står stadig och håller balansen.** I detta fall kan du lättare kontrollera elverktyget i oväntade situationer.
- Bär lämpliga kläder.** Bär inte löst hängande kläder eller smycken. Håll håret, kläderna och handskarna på avstånd från rörliga delar. Löst hängande kläder, smycken och långt hår kan dras in av roterande delar.
- Vid elverktyg med dammsugnings- och uppsamlingsutrustning, kontrollera att anordningarna är rätt monterade och används på korrekt sätt.** Dessa anordningar reducerar riskerna i samband med damm.

5.1.4 Omsorgsfull hantering och användning av elverktyg

- Överbelasta inte elverktyget.** Använd för aktuell arbete avsett elverktyg. Med ett lämpligt elverktyg kan du arbeta bättre och säkrare inom angivet effektområde.
- Ett elverktyg med defekt strömställare får inte längre användas.** Ett elverktyg som inte kan kopplas in eller ur är farligt och måste repareras.
- Dra stickproppen ur vägguttaget innan inställningar utförs, tillbehörskomponenter byts ut eller elverktyget lagras.** Denna skyddsåtgärd förhindrar oavsiktlig inkoppling av elverktyget.
- Förvara elverktygen öatkomliga för barn.** Låt elverktyget inte användas av personer som inte är förtrogna med dess användning eller inte läst denna anvisning. Elverktygen är farliga om de används av oerfarna personer.
- Sköt elverktyget omsorgsfullt.** Kontrollera att rörliga komponenter fungerar felfritt och inte kärvar, att komponenter inte brustit eller skadats; orsaker som kan leda till att elverktygets funktioner påverkas menligt. Låt skadade delar repareras innan elverktyget återanvänds. Många olyckor orsakas av dåligt skötta elverktyg.
- Håll skärverktygen skarpa och rena.** Omsorgsfullt skötta skärverktyg med skarpa egg kommer inte så lätt i kläm och går lättare att styra.
- Använd elverktyget, tillbehör, insatsverktyg osv. enligt dessa anvisningar och på sätt som föreskrivits för aktuell verktygmodell.** Ta hänsyn till arbetsvillkoren och arbetsmomenten. Används

elverktyget på icke ändamålsenligt sätt kan farliga situationer uppstå.

5.1.5 Service

- a) Låt elverktyget repareras endast av kvalificerad fackpersonal och med originalreservdelar. Detta garanterar att elverktygets säkerhet upprätthålls.

5.2 Produktspecifika säkerhetsföreskrifter

5.2.1 Personsäkerhet

- a) Använd hörselskydd. Buller kan leda till hörselskador.
- b) Använd de extrahandtag som medföljer. Tappardu kontrollen över verktyget kan det leda till skador.
- c) Håll alltid maskinen med båda händerna vid drift alternativt montera den i borrhstativet. Se till att sidohandtaget är korrekt monterat och fastspänt. Håll alltid maskinen med båda händerna, när den är i drift.
- d) Om maskinen används utan dammsugare måste du använda ett andningsskydd när du arbetar med dammalstrande material.
- e) Se alltid till att kabel och förlängningskabel samt dammsugarslang hålls bakom maskinen vid arbete så att du inte snubblar.
- f) Undvik att snubbla över kabel, förlängningskabel eller dammsugarslang.
- g) Undvik hudkontakt med borrslem.
- h) Se till att vattenlekaren/sughuvudet (sidohandtagsmonterat) är ordentligt säkrat i rätt läge och att låsringen är spänd (se 6.1.3).
- i) Kontrollera att maskinen är säkert fastsatt vid monteringen på borrhstativ (se 6.9).
- j) Rör aldrig roterande delar.
- k) Elverktygets är inte avsedd att användas av barn, funktionshindrade eller utbildade personer.
- l) Barn bör tillsägas att inte leka med elverktygets.
- m) Damm från material som blyhaltig färg, vissa träslag, mineraler och metall kan vara hälsofarliga. Beröring eller inandning av dammet kan orsaka allergiska reaktioner och/eller sjukdomar i andningsvägarna hos användaren eller hos personer som befinner sig i närheten. Vissa slags damm, från till exempel ek eller bok, anses vara cancerframkallande, särskilt i kombination med tillsatsämnen för behandling av trä (kromat, träskyddsmedel). Asbesthaltigt material får bara bearbetas av särskilt utbildad personal. Använd om möjligt en dammsugare. För att dammsugningen ska bli effektiv är det bäst att använda en mobil dammsugare för trä och/eller mineraldamm, som rekommenderas av Hilti och som är anpassad för detta elverktyg. Se till att det finns bra ventilation på arbetsplatsen. Vi rekommenderar användning av andningskyddsmask med filterklass P2. Följ de gällande landsspecifika föreskrifterna för de material som ska bearbetas.

5.2.2 Omsorgsfull hantering och användning av elverktyg

- a) Se till att verktygen passar i maskinen och sitter fast ordentligt i chucken.
- b) Vid strömavbrott: Slå av maskinen och dra ur kontakten. Detta förhindrar oavsiktlig apparatstart efter strömavbrott.
- c) Följ instruktionerna vad gäller skötsel och underhåll samt byte av borrhkronor i god tid.
- d) Håll i verktygets isolerade ytor om det finns risk att dolda elkablar eller nätkabeln kan skadas av verktyget. Vid kontakt med strömförande ledningar spänningssätts verktygets oskyddade metalldelar och användaren riskerar att få en elektrisk stöt.

5.2.3 Elektrisk säkerhet

- a) Innan du börjar arbeta ska du med exempelvis en metalldetektor kontrollera om det finns dolda ledningar för gas, vatten, elektricitet och dylikt på arbetsplatsen. Apparats yttre metalldelar kan bli strömförande om de kommer i kontakt med strömförande ledningar. Risk för elektriska stötar och person- och materialskador föreligger.
- b) Kontrollera regelbundet maskinens anslutningskabel. Om kabeln är skadad måste den bytas ut av behörig fackman. Kontrollera förlängningskablarna regelbundet och byt ut dem om de är skadade. Om kabeln eller förlängningskabeln skadas under arbetet får du inte röra vid den. Dra ut stickkontakten ur uttaget. Skadade anslutnings- och förlängningskablar ökar risken för elektriska stötar.
- c) Låt därför Hilti-serviceverkstad kontrollera smutsiga maskiner med jämna mellanrum, framför allt om du ofta arbetar med ledande material. Fukt eller damm som fastnar på maskinens yta, framför allt damm av ledande material, kan under vissa förhållanden leda till elstötar.
- d) Använd aldrig maskinen utan medföljande PRCD-enhet (jordfelsbrytare). Kontrollera PRCD-enheten före varje användning.
- e) Se till att maskinen är avstängd (ta bort strömbrytarlåset) innan den startas vid PRCD (jordfelsbrytare). Testa PRCD varje gång före användning (se 7.1).

5.2.4 Arbetsplats

- a) Se till att arbetsplatsen är ordentligt upplyst.
- b) Sörj för god ventilation på arbetsplatsen. Arbetsplatser med undermålig ventilation kan öka risken för skador genom inandning av damm.

5.2.5 Personlig skyddsutrustning

Operatör och andra personer i närheten måste använda passande skyddsglasögon, skyddshjälp, hörselskydd, skyddshandskar och skyddsskor, när maskinen är i drift.



5.2.6 Skyddsutrustning

Använd inte maskinen utan tillämplig skyddsutrustning:

- Använd inte maskinen utan vattenlekare/sughuvud.
- Vid horisontell borrarng med vakuumpatta måste en extra åtgärd för säkring av borrstativet vidtas.
- Borrstativet måste förankras med expander eller snabbstämp vid borrarng "över huvudet".
- Vid våtborrarng "över huvudet" måste vattensamlare tillsammans med en våtdammsugare användas.

6. Före start

Det är av största vikt att du läser och iakttar säkerhetsföreskrifterna i denna bruksanvisning.

-FÖRSIKTIGHET-

Dra ut stickkontakten.



Om förlängningskabel används: Endast förlängningskabel godkänd för avsett bruk och med giltigt tvärsnitt får användas. Underlåtenhet att följa denna punkt kan resultera i reducerad kapacitet och kan leda till överhettning av kabeln. Skadad förlängningskabel måste bytas ut. Rekommenderat kabeltvärsnitt och max. längder är:

Nätspänning	Ledartvärsnitt		
	1,5 mm ²	2,0 mm ²	2,5 mm ² 3,5 mm ²
100 V		20 m	40 m
110 V	20 m		40 m
220–230 V	50 m		80 m

-FÖRSIKTIGHET-	
	<ul style="list-style-type: none"> ■ Maskinen, diamanborrkronan och borrstativet är tunga. ■ Det finns risk att kroppsdelar kläms. ■ Använd skyddshjälm, skyddshandskar och skyddsskor.

6.1 Sidohandtag

6.1.1 Montering av sidohandtaget

1. Skruva på sidohandtaget på maskinen och spänn fast ordentligt.

6.1.2 Montering av sidohandtaget i olika lägen

1. Ta av skruven i det läge där sidohandtaget skall monteras (t ex för vänsterhandsfattning). Greppdelen på sidohandtaget kan skruvas av och användas som skruvmejsel.
2. Skruva på sidohandtaget på maskinen i önskat läge och spänn fast ordentligt.
3. Sätt i skruven i det gängade hålet.

6.1.3 Justering av sughuvud/vattenlekare (och sidohandtag)

1. Tryck på vattenlekarläset mellan låsring och vattenlekare/sughuvud.
2. Lossa låsringen mellan chuck och sidohandtag.
3. Flytta sidohandtaget till önskad position (stegvis 15°).
4. Spänn låsringen tills kuggen och vattenlekarläset greppar.

6.2 Isättning av diamanborrkrona

-FÖRSIKTIGHET-

Använd bara original Hilti borrkronor och tillbehör!

-FÖRSIKTIGHET-	
 	<ul style="list-style-type: none"> ■ Borrkronan kan bli mycket varm vid användning eller i samband med skärpning. ■ Risk att brännskada händerna. ■ Borrkanterna (segmenten) kan orsaka skada. ■ Använd skyddshandskar vid byte av borrkrona.





1. Öppna chocken genom att vrida den motsols (framifrån sett).
2. Sätt i och tryck in diamanborrkronan i chocken.
3. Vrid borrkronan tills den greppar.
4. Stäng chocken genom att vrida medsols (framifrån sett).
5. Kontrollera att borrkronan sitter säkert fast genom att greppa den och försöka dra ut den ur chocken.

6.3 Val av borrhastighet (varvtalsväljare, läge 1-2-3)




-FÖRSIKTIGHET-

Byt inte varvtal medan maskinen är igång. Vänta tills rotationen har avstannat.

Handhållet bruk:

	∅		
	mm	Inch	
	40 - 62	1 5/8" - 2 1/2"	II
	12 - 37	1/2" - 1 1/2"	III
	122 - 162	4 3/4" - 6 1/2"	I
	67 - 112	2 5/8" - 4 1/4"	II
	12 - 62	1/2" - 2 1/2"	III

Borrstativdrift:

	∅		
	mm	Inch	
	57 - 152	2 1/4" - 6"	I
	28 - 52	1 1/8" - 2"	II
	12 - 25	1/2" - 1"	III

1. Välj varvtal enligt tabellen på maskinen.
2. Vrid varvtalsväljaren till önskad inställning medan du roterar borrkronan.

6.4 Torrbörning

6.4.1 Anslutning dammsugare

1. Skruva av locket på vattenlekaren/sughuvudet.
2. Anslut dammsugarslangen.
3. Stäng vattenventilen i sidohandtaget.

6.5 Handhållen våtbörning

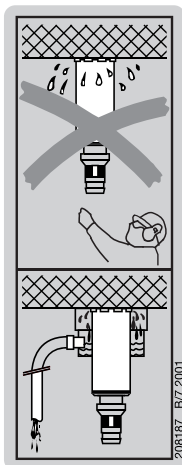
6.5.1 Anslutning vatten

1. Stäng vattenventilen i sidohandtaget.
2. Stäng locket på dammsugaranslutningen.
3. Anslut vattenslangen.

6.6 Handhållen våtbörning med vattensamlare

6.6.1 Montering av vattensamlare

Genom att använda vattensamlare kan vattnet avledas från borrkronan utan att området runt omkring blir nedsmutsat. Bästa resultat erhålls om en industridammsugare (våtsugning) används.



Vid borring "över huvudet" är användning av vattensamlare tillsammans med industridammsugare (våtsugning) obligatorisk. Placera sidohandtaget och vattenlekaren/sughuvudet så att vattensamlaren obehindrat kan monteras. Centreringen och tätningen måste ha en storlek som passar för den borrkronediameter som används.

1. Placera vattensamlaren, nerifrån maskinen, på de två montagebultarna.
2. Sväng vattensamlaren mot fronten.
3. Lås vattensamlaren genom att vrida på knappen.
4. Anslut en industridammsugare (våtsugning) framtill på vattensamlaren. Alternativt kan vattnet få rinna av via en lång slang som kopplats till anslutningen (ej tillåtet vid borring "över huvudet").

6.6.2 Inställning av djupmätt

1. Ställ in djupmättet på önskat djup.
2. Spänn fast djupmättet med låsskruven.

6.7 Borrstativ

6.7.1 Säkring av borrstativet med expander

-VARNING-

Använd endast en expander som är avsedd för det aktuella underlaget och observera expandertillverkarens monteringsanvisningar.

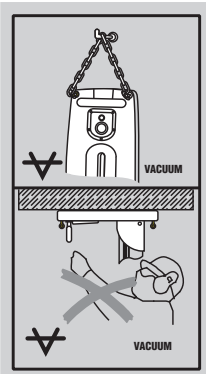
-OBSERVERA-

Hilti slagankare, M12, är vanligtvis avsett för infästningar av utrustning med diamantkärborrar i osprucken betong. Ändå kan det under vissa förutsättningar krävas en alternativ infästning. Kontakta Hiltis tekniska service om du har frågor om säker infästning.

1. Placera den för underlaget avsedda expandern 200 mm (idealavstånd) från borrcentrum.
2. Skruva in snabbstämpan i expandern.
3. Placera borrstativet ovanpå snabbstämpan och rikta in det med hjälp av hålcentrumindikatorn.
4. Skruva på muttern på snabbstämpan utan att dra åt den.
5. Justera bottenplattan med hjälp av de fyra nivelleringskruvarna. Kontrollera att skruvarna ligger an ordentligt mot underlaget. Ta libellen på bottenplattan till hjälp.
6. Spärra nivelleringskruvarna med låsmutterna.
7. Dra fast muttern med en U-nyckel.
8. Kontrollera att borrstativet är säkert förankrat.

6.7.2 Säkring av borrstativet med vakuümätning

En vakuümventil är integrerad i bottenplattans handtag.



Borrning "över huvudet" med borrstativet monterat endast med vakuümätning är inte tillåten.

1. Skruva loss de fyra nivellerskruvarna tills de sticker ut ca 5 mm under bottenplattan.
2. Koppla slangen mellan vakuümslutningen på bottenplattan och vakuümpumpen.
3. Starta vakuümpumpen och förläng hålcentrum-indikatorn. Placera bottenplattan i önskat läge medan du trycker på vakuümventilen och kontrollerar hålcentrum-indikatorn. Vid korrekt position, tryck bottenplattan mot arbetsytan och släpp vakuümventi-

len. Innan du börjar borra, liksom under arbetets gång, måste du förvissa dig om att tryckmätaren håller sig inom det gröna fältet.

4. De fyra nivelleringskruvarna används sedan för att justera in bottenplattan. Libellen på bottenplattan fungerar som nivelleringshjälp.
5. Dra åt låsmutterna för att förhindra att nivelleringskruvarna rör sig.
6. Vid borrning horisontellt måste extra säkringsåtgärd för borrstativet vidtas (t ex en kedja fäst i en expander, ...)
7. Se till att borrstativet är säkert förankrat.

6.7.3 Säkring av borrstativet med snabbstämp

(t ex mellan golv och tak)

1. Förläng hålcentrum-indikatorn och använd den sedan som hjälpmedel för att få borrstativet i rak linje med centrum av det hål som skall borras.
2. Positionera snabbstämpan så att den sitter ordentligt i bottenplattans inre oval (inte på nivåindikator eller tryckmätare).
3. Säkra bottenplattan genom att anbringa lätt tryck med snabbstämpan.
4. Använd de fyra nivellerskruvarna för att justera in bottenplattan. Libellen på bottenplattan fungerar som nivelleringshjälp.
5. Dra åt låsmutterna för att förhindra att nivelleringskruvarna rör sig.
6. Dra fast snabbstämpan ordentligt.
7. Se till att borrstativet är säkert förankrat.

6.8 Vattensamlare för borrstativet

Genom att använda vattensamlare kan vattnet avledas från borrkronan utan att området runt omkring blir nedsmutsat. Bästa resultat erhålls om en industridammsugare (våtsugning) används.

Vid borrning "över huvudet" är användning av vattensamlare tillsammans med industridammsugare (våtsugning) obligatorisk. Borrstativet måste riggas upp i 90° vinkel mot arbetsytan.

Vattensamlarhylsa och tätning måste ha en storlek som är lämplig för den borrkronediameter som används.

1. Lossa stativets justerspåk tills styrklackarna släpper sitt grepp.
2. Luta stativramen.
3. Montera vattensamlarhållaren
4. Återför stativramen till vertikalläge
5. Flytta justerspaken till dess styrklackarna har greppat fast och stativramen är säkrad igen.
6. Lyft hållaren och för in vattensamlaren därunder så långt det går.
7. Anslut en industridammsugare (våtsugning) till vattensamlaren eller en lång slang, som vattnet kan rinna av i.

6.9 Montering av maskinen på borrstativet

-FÖRSIKTIGHET-

Utlösningssarmen på borrstativet måste vara i öppen läge och matarvagnen så långt upp som möjligt. Borrmatningsmekanismen skall vara låst (kedjestopp greppa).

1. Placera snabbkopplingen på de två montagebultarna på borrstativet. **(6.9.1)**
2. Vrid hastigt maskinen mot borrstativet tills den greppar. **(6.9.2)**
3. Kontrollera utlösningssarmens läge för att säkerställa, att maskinen har greppat och sitter ordentligt fast i borrstativet. **(6.9.3)**
4. Sätt in strömbrytarlåset i greppöppningen. Strömbrytarlåset håller strömbrytaren i läge ON vid kontinuerlig drift.
5. Stäng vattenventilen i sidohandtaget.
6. Anslut vattnet.

6.10 Montering av handvred

1. Placera handvredet på axeln.
2. Säkra handvredet genom att dra fast skruvknappen. Handvredet kan monteras på båda sidor av stativet.

6.11 Inställning av borrstativets borrhinkel

(i etapper om 7,5°, inställning till max. 45°)

1. Lossa stativets justerspåk tills styrklackarna släpper sitt grepp.
2. Positionera stativpelarna i önskat läge.
3. Koppla in styrklackarna.
4. Flytta justerspaken till dess styrklackarna greppar fast och stativramen är säkrad igen.
5. Tryck in och vrid justerspaken tillbaka till vertikalläge.

6.12 Ta bort maskinen från borrstativet

-FÖRSIKTIGHET-

Maskinen får inte vara nätansluten. Borrmatningsmekanismen skall vara låst (kedjestopp greppa).

1. Stäng vattenventilen i sidohandtaget.
2. Koppla från vattnet.
3. Ta bort strömbrytarlåset från greppet.
4. Håll maskinen i greppet med en hand och lossa utlösningssarmen på borrstativet.
5. Vrid maskinen bort från borrstativet.

7. Användning

7.1 Anslut maskinen till elnätet


Kontrollera att nätspänningen stämmer överens med det spänningstal som anges på typskylten.

1. Kontrollera att maskinen är avstängd respektive ta bort strömbrytarlåset.
2. Sätt in stickkontakten i nätuttaget.
3. Tryck på "ON" på jordfelsbrytaren (lampan måste lysa).
4. Tryck på "TEST"-knappen på jordfelsbrytaren (lampan skall inte lysa).

-FARA-

Om indikatorn inte slocknar får verktyget inte användas längre. Då bör du låta en kvalificerad servicetekniker reparera verktyget med originalreservdelar.

5. Tryck på "ON" på jordfelsbrytaren (lampan måste lysa).

	-FÖRSIKTIGHET-
	<ul style="list-style-type: none"> ■ Maskin och borrhningsarbete avger buller. ■ Starkt buller kan skada hörseln. ■ Använd hörselskydd.

 	-FÖRSIKTIGHET-
	<ul style="list-style-type: none"> ■ Borrhningsarbetet kan medföra risk att partiklar slits loss. ■ Kringflygande partiklar kan skada ögonen eller annan del av kroppen. ■ Använd skyddsglasögon och skyddshjälm.

7.2 Torrbörning

7.2.1 Montering av centreringsring

Olika centreringsringar krävs beroende på borrkronans diameter.

1. Montera centreringsringen i diamanborrkronan framtill.

7.2.2 Dammsugare med uttag för elverktyg

Dammsugaren startar automatiskt, då maskinen startas. Stängs maskinen av, stängs också dammsugaren av med kort fördröjning.

Starta

1. Tryck in strömbrytaren på maskinen.
2. Börja borra, med centreringsringen påmonterad, till dess borrkronesegmenten har gjort spår i underlaget.
3. Stäng av maskinen.
4. Ta av centreringsringen och fortsätt borringen.

Stänga av

1. Stäng av maskinen.
2. Vid behov, ta av borrkronan.

7.2.3 Dammsugare utan uttag för elverktyg

Starta

1. Starta dammsugaren.
2. Starta maskinen.

Stänga av

1. Stäng av maskinen.
2. Låt dammsugaren gå en kort stund för att återstående damm skall avlägsnas före avstängning.

7.3 Handhållen våtborrning

Starta

1. Öppna vattenventilen i sidohandtaget för önskat vattenflöde. Vattenströmvolymen kan kontrolleras på indikatorn på handtaget.
2. Starta maskinen.
3. För att börja borra ett hål, vinkla maskinen något i förhållande till arbetsytan. Detta underlättar vid borrnings början.
5. När borrhålet har påbörjats, återför maskinen i 90° vinkel mot underlaget och fortsatt borringen.

Stänga av

1. Stäng av maskinen.
2. Stäng vattenventilen på sidohandtaget.

7.4 Handhållen våtborrning med vattensamlare

Kryssmarkeringarna framtill på vattensamlaren fungerar som exakt positioneringshjälp.

Starta

1. Starta vattenutsugsystemet (om sådant används).
2. Öppna långsamt vattenventilen på sidohandtaget för önskat vattenflöde. Kontroll av vattenflödet kan ske via indikatorn på sidohandtaget.
3. Starta maskinen.
4. För att börja borra ett hål, vinkla maskinen något i förhållande till arbetsytan. Detta underlättar vid borrnings början.
5. När borrhålet har påbörjats, återför maskinen i 90° vinkel mot underlaget och fortsatt borringen.

Stänga av

1. Stäng av maskinen.
-VARNING-
Vid borring "över huvudet", får inte kvarblivet vatten från borkkronan rinna ner över maskinen.
2. Stäng vattenventilen på sidohandtaget.
3. Stäng dammsugaren (om sådan använts).
4. Vid behov, ta av borkkronan.

7.5 Våtborrning med borrstativ

Starta

1. Starta dammsugaren (våtsugning) [om sådan används].
2. Öppna långsamt vattenventilen på sidohandtaget till önskat vattenflöde. Kontroll av vattenflödet kan ske via indikatorn på sidohandtaget.
3. Använd strömbrytarlåset då maskinen används i kontinuerlig drift.
4. Lossa kedjelåset.

5. Borkkronan bringas i kontakt med arbetsytan med hjälp av handvredet.
6. När borring påbörjas, pressa bara lätt på borkkronan och öka sedan trycket när borkkronan har centrerats.
7. Under borring, håll ett öga på överbelastningsindikatorn. Om denna tänds, låtta på trycket på borkkronan.

Stänga av

1. Stäng vattenventilen på sidohandtaget.
2. Dra ut borkkronan ur hålet.
3. Fastgör kedjelåset.
4. Stäng av maskinen.
5. Stäng av dammsugaren (om sådan använts).
6. Vid behov, ta av borkkronan.
7. Stäng av maskinen
-VARNING-
Vid borring "över huvudet", får inte kvarblivet vatten från borkkronan rinna ner över maskinen.
8. Sänk maskin med borkkrona mot bottenplattan för att säkerställa stabilitet i borrhålet.

7.6 Arbetssteg när borkkronan har fastnat

Om borkkronan fastnar utlöses slirkopplingen tills användaren stänger av maskinen. Borkkronan kan lösgöras på följande sätt:

Lossa borkkronan med en U-nyckel

1. Dra ut stickproppen ur uttaget.
2. Grip tag i borkkronan nära insticksändan med en lämplig U-nyckel och vrid tills borkkronan lossnar.
3. Stick in elkontakten i uttaget.
4. Fortsätt med borringen.

Lossa borkkronan med ett vridkors (endast vid stativdrift)

1. Dra ut elkontakten ur uttaget.
2. Lossa borkkronan med vridkors från underlaget.
3. Stick in elkontakten i uttaget.
4. Fortsätt med borringen.

7.7 Transport och förvaring:

-OBSERVERA-

- Transportera helst verktyget i Hilti-verktygslådan.
- Öppna vattenflödesregulatorn innan maskinen läggs undan för förvaring. Om temperaturen sjunker under fryspunkten är det särskilt viktigt att inget vatten finns kvar i maskinen.

8. Skötsel och underhåll

Dra ut stickkontakten ur nätanslutningen.

8.1 Skötsel borrkronor

Ta bort eventuell smuts som fastnat på borrkronan och skydda dess yta genom att då och då gnida den med en oljetrasa. Håll anslutningsändan ren och lätt infetad.

8.2 Skötsel maskinen

Kontrollera att stickkontakten är utdragen.

-FÖRSIKTIGHET-

Håll verktyget, särskilt greppytorna, rent och fritt från olja och fett. Använd inga silikonhaltiga skyddsmedel.

Verktygets ytterhölje är tillverkat av slagtålig plast. Handtaget är av elastomer.

Använd aldrig verktyget med tilltäppta ventilations-springor! Rengör ventilationsspringorna försiktigt med en torr borste. Se till att främmande föremål inte kommer in i verktyget. Rengör verktygets utsida regelbundet med en lätt fuktad putstrasa. Använd ej högtrycks-spruta, ångstråle eller rinnande vatten till rengöringen! Verktygets elsäkerhet kan riskeras.

Rengör regelbundet chuck och snabbkoppling med trasa och smörj dessa delar med Hilti-spray. Ta bort eventuell smuts och splitter från chucken.

Ta emellanåt av filtret i vattenintaget vid sidohandtaget och skölj av filtersilen under rinnande vatten, i motsatt riktning mot normalt vattenflöde.

Om vattenflödesindikatorn har blivit smutsig, ta bort och rengör delarna. Använd inte slipmedel eller skarpa föremål för att rengöra glaset. Detta kan inverka negativt på indikatorns funktion.

8.3 Underhåll av maskinen

Kontrollera regelbundet att maskinen inte har skador på yttre delar samt att allting fungerar problemfritt. Använd inte maskinen om delar är skadade eller något inte fungerar som det skall. Lämna vid behov in maskinen för reparation hos Hilti serviceverkstad.

Reparationer av maskinens elektriska delar får endast utföras av behörig fackman.

8.4 Skötsel av borrstativet

8.4.1 Skötsel av kedjan

Kontrollera att kedjestyrningen är ren och fri från borrar-slam. Kedjan måste alltid vara skyddad med en oljehinna.

8.5 Underhåll av borrstativet

8.5.1 Inställning rörlighet

Rörligheten skall vara lätt men utan spel.

Rörligheten kan justeras med hjälp av skruvar (2 upp-till och 2 nedtill).

8.5.1.1 Trögare rörlighet

1. Lossa den undre skruven

2. Spänn övre skruven hårt
3. Spänn undre skruven hårt

8.5.1.2 Lättare rörlighet

1. Lossa övre skruven.
2. Spänn undre skruven hårt.

8.5.2 Inställning kedjespänning

När matarvagnen är i ändläge skall kedjan bara svikta lätt vid horisontell matning. Kedjespänningen kan justeras med två skruvar (kedjesymbol på huvudet).

● Skruva medsols och kedjespänningen ökar
● Skruva motsols och kedjespänningen minskar. Båda kedjorna måste spännas lika.

9. Problemlösning

Fel	Trolig orsak	Problemlösning
Maskinen startar inte	Fel på nätströmmen	Sätt i en annan elapparat och kontrollera om den fungerar
	Kabel eller stickkontakt är defekt	Kontrollera kabeln och låt vid behov en el-fackman byta den
	Defekt strömbrytare	Kontrollera strömbrytaren och låt vid behov en el-fackman byta den
Motorn går men borrkronan roterar inte	Defekt drev	Låt Hilti serviceverkstad reparera maskinen
Hastigheten i borrningsförloppet sjunker	Vattentrycket/vattenflödesnivån är för hög	Reglera vattenflödesnivån vid sidohandtaget.
	Defekt borrkrona	Kontrollera om borrkronan är skadad och byt vid behov ut den
	Defekt drev	Låt Hilti serviceverkstad reparera maskinen
	Borrkronans egg är polerad	Skärp borrkronan på en skärpplatta under vattenspolning
Motorn stannar	Motorn tjuvstannar.	Håll maskinen i rakt läge.
	Maskinen är för varm. Termiska överbelastningsskyddet har lösts ut.	Lätta på belastningen på maskinen och tryck in strömbrytaren flera gånger för att få upp varvtalet igen.
	Defekt elektronik	Låt Hilti serviceverkstad reparera maskinen
	Defekt fläkt	Låt Hilti serviceverkstad reparera maskinen
Inget vattenflöde	Filter eller vattenflödesindikator är blockerad	Ta av filter eller vattennivåindikatorn och spola genom
Vatten läcker ut från drevhuset	Axeltätning / vattenlekare / sughuvud är defekt	Låt Hilti serviceverkstad reparera maskinen
Det går inte att sätta i borrkronan i chucken	Borrkronans insticksände eller chucken är smutsiga eller skadade	Rengör insticksände och chuck eller byt vid behov ut dem
Vatten läcker ut vid chucken	Borrkronans insticksände eller chucken är smutsiga	Rengör insticksände och chuck
	Defekt chuckpackning	Kontrollera packningen och byt vid behov ut den
Kraftigt spel i borrsystemet	Kraftigt spel vid styrningarna	Justera styrningarna.
	Kedjan är otillräckligt spänd	Spänn kedjan
	Pivåmekanismen är lös	Spänn justerspåk för pivåmekanism (6.11)

10. Avfallshantering



De flesta material som Hilti-produkterna är tillverkade av kan återvinnas.

Materialen måste separeras korrekt innan de kan återvinnas.

Hilti tar emot sina uttjänta produkter för återvinning. För ytterligare information, kontakta Hilti Kundtjänst eller din Hilti-säljare.

Hantering av borrar

Av miljöhänsyn är det inte lämpligt att låta borrar släppa ut i vatten eller avlopp utan lämplig förbehandling. Hör dig för hos de lokala myndigheterna för att få reda på vilka föreskrifter som finns.

Vi rekommenderar följande förbehandling:

Samla upp borrar (t.ex. med en industri-damm-sugare).

Låt partiklarna sjunka till botten av behållaren och deponera sedan det fasta avfallet vid en anläggning för byggarbavfall (flockningsmedel kan påskynda avskiljningsprocessen).

Innan den kvarvarande vätskan (basisk, pH-värde > 7) leds in i avloppet måste den neutraliseras genom tillsats av surt neutraliseringsmedel eller genom utspädning med stora mängder vatten.



Gäller endast EU-länder

Elektriska verktyg får inte kastas i hushållssoporna!

Enligt direktivet som avser äldre elektrisk och elektronisk utrustning och dess tillämpning enligt nationell lagstiftning ska uttjänta elektriska verktyg sorteras separat och lämnas till miljövänlig återvinning. Avfallshandling av batterier enligt gällande föreskrifter eller returnera uttjänta batterier till Hilti för återvinning.

11. Tillverkarens produktgaranti

Hilti garanterar att produkten inte har några material- eller tillverkningsfel. Garantin gäller under förutsättning att produkten används och hanteras, sköts och rengörs enligt Hiltis bruksanvisning samt att den tekniska enheten bevarats, d.v.s. att endast originaldelar, tillbehör och reservdelar från Hilti har använts.

Garantin omfattar kostnadsfri reparation eller kostnadsfritt utbyte av felaktiga delar under hela produktens livslängd. Delar som normalt slits omfattas inte av garantin.

Ytterligare anspråk är uteslutna, såvida inte annat strikt föreskrivs i nationella bestämmelser. Framför

allt kan Hilti inte hållas ansvarigt för direkta eller indirekta tillfälliga skador eller följdskador, förluster eller kostnader i samband med användningen eller p.g.a. att produkten inte kan användas för en viss uppgift. Indirekt garanti avseende användning eller lämplighet för något bestämt ändamål är uttryckligen uteslutet.

När felet fastställts ska produkten tillsammans med den aktuella delen skickas för reparation och/eller utbyte till Hiltis serviceverkstad.

Denna garanti omfattar Hiltis samtliga skyldigheter och ersätter alla tidigare eller samtida uttalanden, skriftliga eller muntliga överenskommelser vad gäller garanti.

12. Försäkran om EU-överensstämmelse (original)

Beteckning:	Diamantborrmaskin
Typ:	DD 130
Konstruktionsår:	2001

Vi intygar på eget ansvar att denna produkt överensstämmer med följande direktiv och standarder: 2006/42/EG, 2004/108/EG, EN 61029-1, 2011/65/EU, EN ISO 12100.

Hilti Corporation, Feldkircherstrasse 100,
FL-9494 Schaan

Paolo Luccini
Head of BA Quality & Process Management
BA Electric Tools & Accessories
01/2012

Johannes W. Huber
Senior Vice President
BU Diamond
01/2012

Teknisk dokumentation vid:

Hilti Entwicklungsgesellschaft mbH
Zulassung Elektrowerkzeuge
Hiltistrasse 6
86916 Kaufering
Deutschland



Hilti Corporation

LI-9494 Schaan

Tel.: +423 / 234 21 11

Fax: +423 / 234 29 65

www.hilti.com

Hilti = registered trademark of Hilti Corp., Schaan

W 2690 | 1212 | 10-Pos. 5 | 1

Printed in Germany © 2012

Right of technical and programme changes reserved S. E. & O.

372455 / A3



372455