

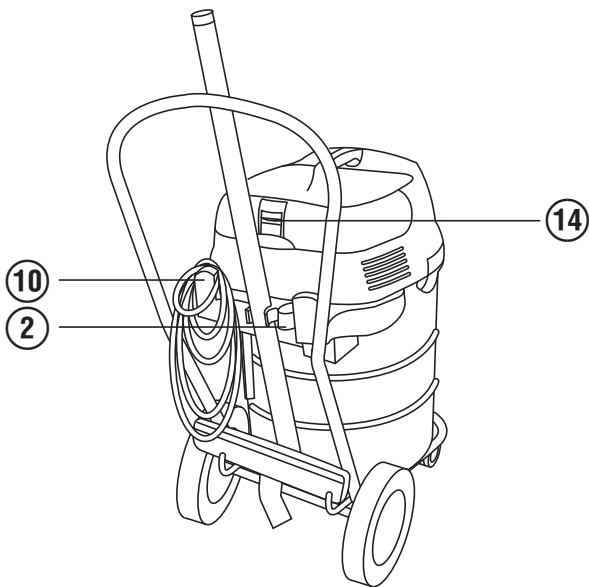
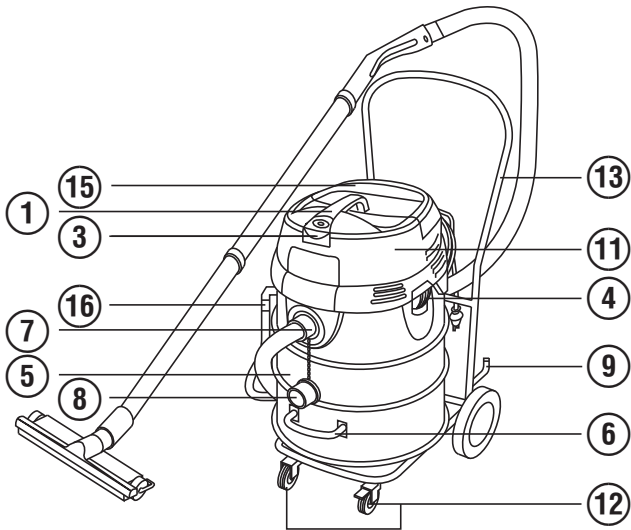
HILTI

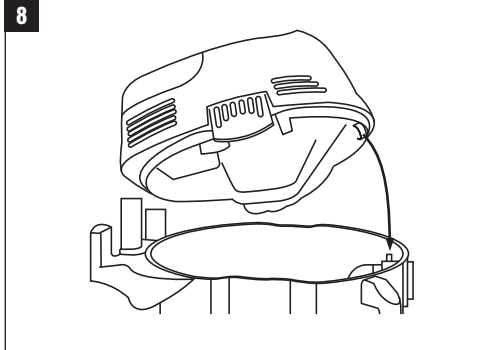
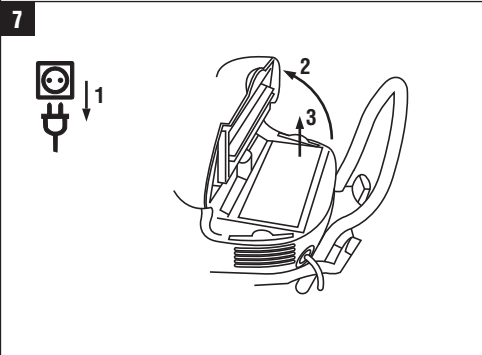
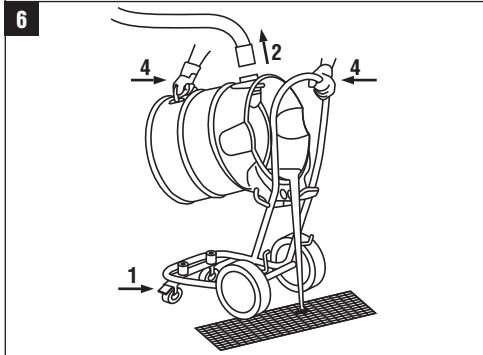
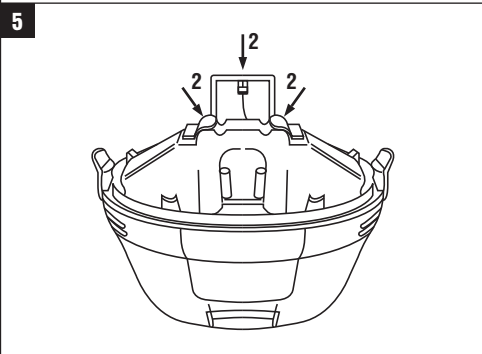
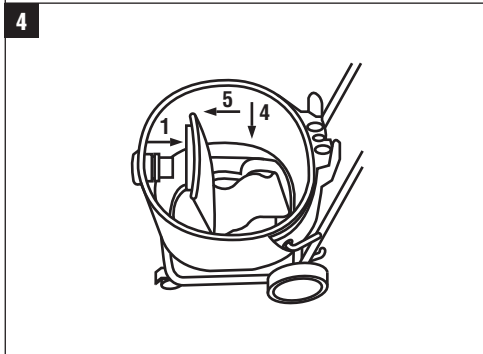
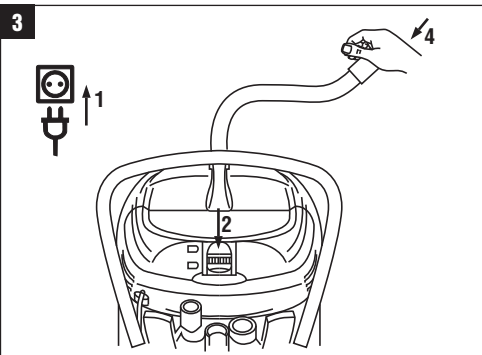
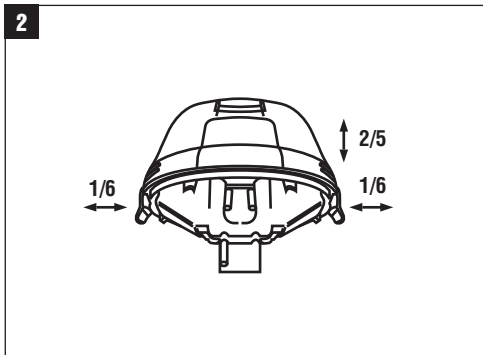
VC 60-U



Bedienungsanleitung	de
Operating instructions	en
Mode d'emploi	fr
Istruzioni d'uso	it
Manual de instrucciones	es
Manual de instruções	pt
Gebruiksaanwijzing	nl
Brugsanvisning	da
Bruksanvisning	sv
Bruksanvisning	no
Käyttöohje	fi
Οδηγίες χρήσεως	el
Használati utasítás	hu
Instrukcja obsługi	pl
Инструкция по эксплуатации	ru
Návod k obsluze	cs
Návod na obsluhu	sk
Upute za uporabu	hr
Navodila za uporabo	sl
Ръководство за обслужване	bg
Instrucțiuni de utilizare	ro
Kullanma Talimatı	tr
Lietošanas pamācība	lv
Instrukcija	lt
Kasutusjuhend	et
دليل الاستعمال	ar
Пайдалану бойынша басшылық	kk







ORIGINÁLNÍ NÁVOD K OBSLUZE

Vysavač na suché a mokré sání VC 60-U

Před uvedením do provozu si bezpodmínečně přečtěte návod k obsluze.

Tento návod k obsluze uchovávejte vždy u zařízení.

Jiným osobám předávejte zařízení pouze s návodem k obsluze.

Obsah	Stránka
1 Všeobecné pokyny	240
2 Popis	241
3 Příslušenství	243
4 Technické údaje	243
5 Bezpečnostní pokyny	244
6 Uvedení do provozu	247
7 Obsluha	248
8 Čištění a údržba	250
9 Odstraňování závad	251
10 Likvidace	253
11 Záruka výrobce zařízení	253
12 Prohlášení o shodě ES (originál)	254

I Čísla vždy odkazují na vyobrazení. Vyobrazení k textu najdete na rozkládacích stránkách. Při studiu návodu k obsluze mějte tyto stránky otevřené.

V textu tohoto návodu k obsluze označuje „zařízení“ vždy vysavač na suché a mokré sání VC 60-U.

Konstrukční díly zařízení, ovládací a indikační prvky **I**

- 1 Rukojeť
- 2 Držák příslušenství
- 3 Vypínač
- 4 Uzavírací spona
- 5 Sběrná nádoba
- 6 Držadlo pro vyprazdňování nádoby
- 7 Sací hrdlo
- 8 Uzávěr sacího hrdla
- 9 Držák na podlahovou hubici
- 10 Hák na kabel
- 11 Hlava vysavače
- 12 Natáčecí kolečka s brzdou
- 13 Pojezd
- 14 Čištění filtru (šoupátko)
- 15 Kryt filtru
- 16 Vypouštěcí hadice

1 Všeobecné pokyny

1.1 Signální slova a jejich význam

NEBEZPEČÍ

Používá se k upozornění na bezprostřední nebezpečí, které by mohlo vést k těžkému poranění nebo k úmrtí.

VÝSTRAHA

Používá se k upozornění na potenciálně nebezpečnou situaci, která může vést k těžkým poraněním nebo k úmrtí.

POZOR

Používá se k upozornění na potenciálně nebezpečnou situaci, která by mohla vést k lehkým poraněním nebo k věcným škodám.

UPOZORNĚNÍ

Pokyny k používání a ostatní užitečné informace.

1.2 Vysvětlení piktogramů a další upozornění

Zákazové značky



Zákaz převozu na jeřábu

Výstražné značky



Obecné varování



Varování před žiravinami



Varování před nebezpečným elektrickým napětím



Varování před výbušnými látkami

Příkazové značky



Používejte ochranné oblečení



Používejte ochranu očí



Používejte ochranné rukavice



Používejte ochrannou přilbu



Používejte ochranu sluchu



Používejte ochranu obuv

Symbols



Před použitím čtěte návod k obsluze



Odpady odevzdávejte k recyklaci

Umístění identifikačních údajů na zařízení

Typové označení a sériové označení je umístěné na typovém štítku vašeho zařízení. Zapište si tyto údaje do svého návodu k obsluze a při dotazech adresovaných našemu zastoupení nebo servisnímu oddělení se vždy odvolávejte na tyto údaje.

Typ: _____

Generace: 01 _____

Sériové číslo: _____

2 Popis

2.1 Používání v souladu s určeným účelem

VC 60-U je univerzální průmyslový vysavač s efektivním čištěním na suchý prach. Lze ho použít pro suché i mokré vysávání.

Zařízení je vhodné pro odsávání minerálního vrtacího kalu při mokrému použití s diamantovými vrtacími korunkami Hilti, resp. diamantovými pilami Hilti a pro odsávání velkého množství minerálního prachu při suchém použití s diamantovými bruskami, vrtacími kladivy a vrtacími korunkami na suché vrtání Hilti.

Dále lze zařízení použít pro vysávání kapalin.

Zařízení je vhodné pro vysávání a odsávání suchého, nehořlavého prachu a kapalin.

Zařízení se nesmí používat pro vysávání výbušných látek, žhavého nebo hořícího, resp. hořlavého a agresivního prachu (například hořčikovo-hliníkového prachu atd.) a takových kapalin (např. benzínu, ředidel, kyselin, chladicích a mazacích prostředků atd.).

Zařízení se nesmí používat položené na boku.

Zařízení může s naložením a včetně vysátého materiálu mít hmotnost maximálně 100 kg.

Zařízení nepoužívejte místo žebříku.

Nepoužívejte zařízení v trvalém stacionárním provozu, v automatických nebo poloautomatických zařízeních.

VÝSTRAHA- Obsluha musí být před zahájením práce informována o zacházení se zařízením, nebezpečích způsobených materiálem a o bezpečné likvidaci vysátého materiálu.

Použití pod vodou je zakázáno.

VÝSTRAHA- Je zakázáno vysávání zdraví škodlivých látek, na které je například nutný vysavač třídy M nebo H, oleje a kapalných médií s teplotou vyšší než 60 °C.

Nepoužívejte toto zařízení na osoby a zvířata.

Abyste zabránili vzniku elektrostatického výboje, používejte antistatickou sací hadici.

Toto zařízení je určeno pro komerční použití, například v hotelech, školách, nemocnicích, továrnách, obchodech, kancelářích a pronajímaných prostorech.

Pracovištěm může být: staveniště, dílna, renovační prostory, přestavby a novostavby.

Úpravy nebo změny na zařízení nejsou dovoleny.

Dodržujte údaje o provozu, péči a údržbě, které jsou uvedeny v návodu k obsluze.

Používejte pouze originální příslušenství a nástroje firmy Hilti, abyste předešli nebezpečí poranění.

Zařízení a jeho pomocné prostředky mohou být nebezpečné, když s nimi nepřiměřeně zachází nevyškolený personál, nebo když se nepoužívají v souladu s určeným účelem.

2.2 K dodávce standardního vybavení patří:

- 1 Zařízení včetně plochého skládaného filtru a vozíku
- 1 Kompletní sací hadice s otočnou objímkou, objímkou pro připojení k nářadí a kuželovým adaptérem
- 1 Šterbinová hubice
- 1 Filtrační vak
- 1 Sada příslušenství
- 1 Návod k obsluze

2.3 Používání prodlužovacích kabelů

Používejte pouze prodlužovací kabel s dostatečným průřezem schválený pro danou oblast používání. Jinak může dojít ke ztrátě výkonu zařízení a přehřátí kabelu. Pravidelně kontrolujte, zda prodlužovací kabel není poškozen. Poškozené prodlužovací kabely vyměňte.

Doporučené minimální průřezy a maximální délky kabelu pro VC 60-U:

Průřez vodiče	1,5 mm ²	2,5 mm ²
Síťové napětí 110-120 V	30 m	50 m
Síťové napětí 220-240 V	30 m	50 m

Nepoužívejte prodlužovací kabely s průřezem vodičů 1,25 mm², 2 mm² a 3,5 mm².

2.4 Prodlužovací kabely na volném prostranství

Na volném prostranství používejte pouze prodlužovací kabely, které jsou pro to schváleny a příslušně označeny.

2.5 Používání generátoru nebo transformátoru

Toto zařízení může být poháněno generátorem nebo stavebním transformátorem za následujících podmínek: výkon ve W alespoň dvojnásobný oproti příkonu uváděnému na typovém štítku zařízení, provozní napětí musí být stále v rozmezí +5 % / -15 % jmenovitého napětí a frekvence musí být 50 až 60 Hz, v žádném případě však nesmí přesáhnout 65 Hz, a musí být k dispozici automatický regulátor napětí s rozběhovým zesílením.

V žádném případě nenapájejte generátorem / transformátorem současně žádné další zařízení. Zapínání a vypínání jiných spotřebičů může způsobit podpětové nebo přepětové špičky, které mohou poškodit zařízení.

3 Příslušenství

Náhradní díly, nářadí a příslušenství lze obdržet prostřednictvím obvytých partnerů Hilti.

Označení	Popis
Filtrační vak	
Plochý skládaný filtr	
Kompletní sací hadice s otočnou objímkou, objímkou pro připojení k nářadí a kuželovým adaptérem	Ø 36 mm, délka 5 m
Sada příslušenství	1 koleno, 2 prodlužovací trubice, 1 podlahová hubice s lamelovými lištami a 1 sada kartáčů
Hadicové objímky	
Kuželový adaptér	

4 Technické údaje

Technické změny vyhrazeny!

Přípustné napětí	110 V	110 V	120 V	220 V	230 V	230 V	240 V
Přípustný příkon	1 100 W	950 W	1 200 W	1 200 W	2 200 W	2 400 W	1 200 W

Informace o zařízení a použití

Třída ochrany	Třída ochrany I
Stupeň ochrany	IP X4 chráněn proti stříkající vodě

CS

Síťová frekvence	50...60 Hz
Hmotnost podle standardu EPTA 01/2003	31 kg
Rozměry (D x Š x V)	680 mm x 520 mm x 1 000 mm
Síťový kabel (délka)	10 m
Síťový kabel (typ)	H07RN-F 3x1,5 mm ²
Max. objem proudění (vzduch)	2x56 l/s
Max. podtlak	0,235 bar (CH: 0,208 bar)
Objem sběrné nádoby	72 l
Objem filtračního vaku	29 l
Užitečné množství vody	56 l
Průměr sací hadice (otočná objímka na straně sání; objímka pro připojení na straně zařízení)	Délka 5 m: 36 mm
Teplota vzduchu	-20...+40 °C

Informace o hlučnosti a vibracích (měřeno podle EN 60335-2-69):

Typická hladina emitovaného akustického tlaku podle měření A	74 dB(A)
Nejistota pro uvedené hladiny hlučnosti	2,5 dB(A)

5 Bezpečnostní pokyny

5.1 Základní bezpečnostní předpisy

- Vedle technických bezpečnostních pokynů uvedených v jednotlivých kapitolách tohoto návodu k obsluze je nutno vždy striktně dodržovat následující ustanovení.**
- Přečtěte si všechny pokyny! Nedodržování následujících pokynů může mít za následek úraz elektrickým proudem, požár a/nebo vážný úraz.**
- Při použití zařízení ve spojení s elektrickým náradím je nutné si před použitím přečíst návod k obsluze elektrického nářadí a dodržovat všechny pokyny.**

5.2 Požadavky na uživatele

- Bud'te pozorní, dávejte pozor na to, co děláte a přistupujte k práci se zařízením rozumně. Zařízení nepoužívejte, jste-li unaveni nebo pod vlivem drog, alkoholu nebo léků.** Moment nepozornosti při použití zařízení může vést k vážným úrazům.
- Používejte osobní ochranné pomůcky a vždy noste ochranné brýle.** Používání osobních ochranných pomůcek, jako jsou dýchací maska proti prachu, bezpečnostní obuv s protiskluzovou podrážkou, ochranná přilba nebo jističe sluchu, podle druhu nasazení elektrického nářadí snižuje riziko úrazu.
- Lze-li namontovat odsávací zařízení nebo lapače prachu, přesvědčte se, že jsou připojeny a správně použity.** Použitím odsávání prachu můžete snížit ohrožení vlivem prachu.
- Nářadí je určeno pro profesionálního uživatele.**
- Nářadí smí obsluhovat, ošetřovat a udržovat pouze autorizovaný a zaškolený personál. Tento personál musí být speciálně informován o případných rizicích.**

5.3 Vhodné vybavení pracoviště



- Zajistěte dobré osvětlení pracoviště.**
- Postarejte se o dobré větrání pracoviště.** Špatně větraná pracoviště mohou způsobit zdravotní potíže z důvodu zatížení prachem.
- Udržujte své pracoviště v pořádku. Odstraňte z něj předměty, kterými byste se mohli zranit.** Nepořádek na pracovišti může mít za následek úrazy.
- Nepoužívané zařízení neukládejte v dosahu dětí. Nenechte pracovat s vysavačem osoby, které s ním nejsou obeznámeny nebo nečetly tyto pokyny.** Zařízení jsou nebezpečná, pokud je používají nezkušené osoby nebo osoby s omezenými fyzickými, smyslovými nebo duševními schopnostmi.
- Při práci se zařízením zabraňte přístupu dětem a jiným osobám na pracoviště.** Rozptylování pozornosti by mohlo způsobit ztrátu kontroly nad zařízením.
- S náradím nepracujte v prostředích ohrožených explozí, kde se nacházejí hořlavé kapaliny, plyny nebo prach.** Elektrické nářadí jiskří; od těchto jisker se mohou prach nebo páry vznítit.
- Nedovoľte, aby někdo jiný sahal na zařízení nebo na prodlužovací kabel.**
- Udržujte přirozené držení těla. Zajistěte si bezpečný postoj a rovnováhu po celou dobu práce.**
- Používejte protiskluzovou obuv.**
- Síťový a prodlužovací kabel i sací hadici ved'te od zařízení při práci vždy směrem dozadu.** Snižuje se tak riziko převrnutí při práci.
- Zařízení nepřemísťujte pomocí jeřábu.**

- l) Před zapojením síťové zástrčky zkontrolujte, že je zařízení vypnuté.

5.4 Všeobecná bezpečnostní opatření

- a) Používejte správné zařízení. Nepoužívejte zařízení pro účely, pro které není určeno, nýbrž pouze k určenému účelu a pokud je v bezvadném stavu.
- b) Nikdy nenechávejte zařízení bez dozoru.
- c) Zohledněte vlivy okolí. Nepoužívejte zařízení tam, kde existuje nebezpečí požáru nebo exploze.
- d) Chraňte zařízení před mrazem.
- e) **POZOR - Nepoužívané zařízení musí být bezpečně uloženo.** Zařízení, které se nepoužívá, by se mělo uchovávat na suchém, výše položeném nebo uzavřeném místě mimo dosah dětí.
- f) **POZOR - Pokud zařízení nepoužíváte (během přestávek v práci), před prováděním péče a údržby a výměnou filtru, vždy vypojte síťovou zástrčku ze zásuvky.**
- g) Před přepravou zařízení vypněte.
- h) Zkontrolujte, zda zařízení a příslušenství není poškozené. Před každým dalším použitím zařízení se musí provést kontrola správné funkce ochranných prostředků nebo lehce poškozených dílů. Zkontrolujte, zda pohyblivé díly fungují bezvadně a zda neváznou, nebo zda nejsou díly poškozeny. Veškeré díly musí být správně namontovány a splňovat všechny podmínky pro zajištění bezvadného provozu zařízení. Poškozená ochranná zařízení a díly musí být přiměřeně opraveny nebo vyměněny osvědčenou odbornou opravou, pokud není v návodu k obsluze uvedeno něco jiného.
- i) Zkontrolujte správnou polohu filtru. Filtr nesmí být poškozený.
- j) Náradí svěřujte do opravy pouze kvalifikovaným odborným pracovníkům, kteří mají k dispozici originální náhradní díly. Tak zajistíte, že náradí bude i po opravě bezpečné.
- k) Před seřizováním náradí, výměnou příslušenství nebo než náradí odložíte, vytáhněte zástrčku ze zásuvky. Toto preventivní opatření zabrání neúmyslnému zapnutí náradí.

- l) Zařízení, příslušenství, nástavce apod. používejte podle těchto pokynů a tak, jak je to pro tento typ zařízení předepsáno. Respektujte přitom pracovní podmínky a prováděnou činnost. Použití zařízení k jinému účelu, než ke kterému je určeno, může být nebezpečné.
- m) Zařízení pro kontrolu hladiny vody je nutné pravidelně čistit podle návodu kartáčkem a kontrolovat, zda nejeví známky poškození.

5.5 Mechanická bezpečnost

- a) Dodržujte pokyny pro čištění a údržbu.
- b) O náradí pečujte svědomitě. Kontrolujte, zda pohyblivé díly náradí bezvadně fungují a neváznou, zda díly nejsou zlomené nebo poškozené tak, že je narušena jeho funkce. Poškozené díly nechte před použitím náradí opravit. Mnoho úrazů má na svědomí nedostatečná údržba elektrického náradí.

5.6 Elektrická bezpečnost



- a) Síťová zástrčka náradí musí odpovídat zásuvce. Zástrčka nesmí být žádným způsobem upravována. U náradí s ochranným uzemněním nepoužívejte žádné adaptéry. Neupravované zástrčky a odpovídající zásuvky snižují riziko úrazu elektrickým proudem.
- b) **Nedotýkejte se uzemněných kovových předmětů, jako např. trubek, topení, sporáků a chladniček.** Je-li tělo uzemněno, existuje zvýšené riziko úrazu elektrickým proudem.
- c) **Náradí chraňte před deštěm a vlhkem.** Vniknutí vody do elektrického náradí zvyšuje nebezpečí úrazu elektrickým proudem.
- d) **Pravidelně kontrolujte přívodní kabel zařízení a v případě poškození ho nechte vyměnit v servisním oddělení Hilti.** Pravidelně kontrolujte kontroluje prodlužovací kabely a v případě poškození je vyměňte.
- e) Zkontrolujte, zda je zařízení a příslušenství v pořádku. Nepracujte se zaří-

žením a příslušenstvím, když je poškozené, když není systém kompletní, nebo když se ovládací prvky nedají bezchybně ovládat.

- f) Jestliže se při práci poškodí síťový nebo prodlužovací kabel, nesmíte se kabelu dotýkat. Vytáhněte síťovou zástrčku ze zásuvky. Poškozená přívodní a prodlužovací vedení představují nebezpečí úrazu elektrickým proudem.
- g) Poškozené spínače se musí vyměnit v servisu Hilti. Nepoužívejte zařízení, u kterého nelze zapínat nebo vypínat spínač.
- h) Opravy zařízení nechte provádět pouze u odborníka s elektrotechnickou kvalifikací (servisní oddělení Hilti), používejte pouze originální náhradní díly, jinak může dojít k úrazu uživatele.
- i) Síťový kabel používejte jen k tomu účelu, pro který je určen. Nepoužívejte jej zejména k nošení či zavěšování nářadí, ani k vytažování zástrčky ze zásuvky. Kabel ved'te vždy v bezpečné vzdálenosti od zdrojů tepla, ostrých hran a pohyblivých dílů stroje, zamezte styku s olejem. Poškozené nebo zamotané kabely zvyšují riziko úrazu elektrickým proudem.
- j) Pokud pracujete s elektrickým nářadím venku, používejte pouze takové prodlužovací kabely, které jsou vhodné i pro venkovní použití. Použití prodlužovacího kabelu, jenž je vhodný pro použití venku, snižuje riziko úrazu elektrickým proudem.
- k) Při přerušení dodávky elektrické energie: vypněte zařízení, vytáhněte zástrčku.
- l) Je nutno se vyvarovat používání prodlužovacího kabelu s vícenásobnými zásuvkami a současnému provozu několika spotřebičů.
- m) Horní část vysavače nikdy neostříkujte vodou: Nebezpečí poranění osob a poškození zařízení.
- n) Spojky síťových, prodlužovacích nebo připojovacích kabelů musí být chráněné proti stříkající vodě.
- o) Síťové kabely odpojujte pouze přímo u zástrčky (nikoli taháním nebo trháním za kabel).

- p) Vysavač nikdy nepřesunujte do jiné pracovní polohy taháním za síťový kabel.
- q) Nikdy nepoužívejte zařízení v zašpiněném nebo mokřém stavu. Prach usazený na povrchu zařízení, především z vodivých materiálů, nebo vlhkost, mohou za nepříznivých podmínek způsobit úraz elektrickým proudem. Především pokud často obrábíte vodivé materiály, nechte znečištěná zařízení v pravidelných intervalech zkontrolovat v servisu firmy Hilti.
- r) Zkontrolujte, zda kabel neleží ve vodě (např. v kaluži).

5.7 Vysávaný materiál

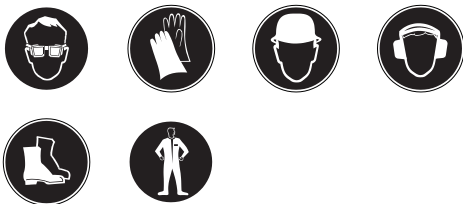


- a) Je zakázáno vysávat zdraví škodlivý, hořlavý a/nebo výbušný prach (hořčíkovo-hliníkový prach atd.).
- b) Zařízení je vhodné pro vysávání a odsávání suchého, nehořlavého prachu.
- c) Je zakázáno vysávání hořlavých, výbušných, agresivních kapalin (chladicí a mazací prostředky, benzín, ředidla, kyseliny (pH < 5), louhy (pH > 12,5) atd.)
- d) V případě, že uniká pěna nebo kapalina, zařízení okamžitě vypněte.
- e) Zabraňte kontaktu se zásaditými nebo kyselými kapalinami. Při náhodném kontaktu opláchněte postižené místo vodou. Jestliže se tato kapalina dostane do očí, vyplachujte je velkým množstvím vody a obraťte se na lékaře.
- f) Při vysávání horkého materiálu noste ochranné rukavice.
- g) Nevysávejte předměty, které by přes odpadní vak mohly způsobit poranění (například špičaté nebo ostré kousky)

5.8 Teplotní bezpečnost

Je zakázáno vysávat horké materiály (doutnající cigareta, horký popel atd.).

5.9 Osobní ochranné pomůcky



- a) Obsluha jakož i osoby, které se zdržují v blízkosti, musí během používání

zařízení nosit vhodné ochranné brýle, ochrannou přilbu, ochranu sluchu, ochranné rukavice a bezpečnostní pracovní obuv.

- b) Při práci s minerálním vrtacím kalem používejte ochranný pracovní oděv a předcházejte potřísnění pokožky (pH > 9 leptavé).

6 Uvedení do provozu



POZOR

Síťové napětí musí souhlasit s údajem na typovém štítku. Zařízení nesmí být připojeno k elektrické napájecí síti.

NEBEZPEČÍ

Zařízení připojujte pouze k řádně uzemněnému zdroji elektrického proudu.

POZOR

Pomocí brzd koleček zajistěte, aby byl vysavač neustále stabilní.

POZOR

Při nasazování hlavy vysavače dbejte na to, abyste neuskřípli a nepoškodili síťový kabel.

6.1 Použití prodlužovacího kabelu a generátoru nebo transformátoru

Viz kapitola „Popis/ použití prodlužovacího kabelu“.

6.2 První uvedení do provozu

1. Otevřete obě uzavírací spony.
2. Hlavu vysavače sejměte ze sběrné nádoby.
3. Ze sběrné nádoby vyjměte příslušenství a vybalte je.

UPOZORNĚNÍ Pro vysávání suchého prachu vložte do sběrné nádoby filtrační vak podle návodu.

4. Hlavu vysavače nasadte na sběrnou nádobu.
5. Zavřete obě uzavírací spony.
6. Ujistěte se, že je hlava vysavače správně nasazená a zajištěná.
7. K zařízení připojte sací hadici.

6.2.1 Vložení filtračního vaku pro vysávání suchého prachu 2

1. Otevřete obě uzavírací spony.
2. Hlavu vysavače sejměte ze sběrné nádoby.
3. Do sběrné nádoby vložte nový filtrační vak.
4. Hrdlo filtračního vaku silně zatlačte do sacího hrdla.
5. Hlavu vysavače nasadte na sběrnou nádobu.
6. Zavřete obě uzavírací spony.
7. Ujistěte se, že je hlava vysavače správně nasazená a zajištěná.
8. K zařízení připojte sací hadici.

6.3 Přeprava

NEBEZPEČÍ

Zařízení se smí přepravovat pouze ve zcela vypnutém stavu.



Plné zařízení se nesmí přenášet. Než budete zařízení přenášet na jiné místo, vyprázdněte ho. Po vysávání vody zařízení nenaklápějte ani nepřevrzuje položené na boku.

CS

7 Obsluha

POZOR

Pomocí brzd koleček zajistěte, aby byl vysavač neustále stabilní.

VÝSTRAHA

V případě nouze (např. prasknutí filtru) zařízení vypněte, odpojte od elektrické sítě a před dalším použitím nechte zkontrolovat odborníkem.

7.1 Zapnutí

1. Zastrčte síťovou zástrčku do zásuvky.
2. Dbejte na to, aby zařízení bylo ve stabilní poloze a zajistěte brzdy koleček.
3. Stiskněte spínač ZAP/VYP.

7.2 Vyčištění filtru 3

Zařízení je vybaveno čištěním filtru, pomocí kterého se plochý skládaný filtr v maximální míře zbaví zachyceného prachu.

1. Zastrčte síťovou zástrčku do zásuvky.
2. Zkontrolujte, zda je čištění filtru aktivní (šoupátko v poloze dole).
3. Stiskněte spínač ZAP/VYP.
4. Na cca 5-10 sekund rukou zacpěte hadici, resp. hadicový nástavec.
Plochý skládaný filtr se automaticky vyčistí nárazem vzduchu (tepající zvuky).

7.3 Deaktivace čištění filtru

Pokud vysáváte štěrbínovou hubicí nebo pokud vysáváte převážně vodu, ujistěte se, že je čištění filtru deaktivováno (šoupátko v poloze nahore).

7.4 Vysávání suchého prachu

UPOZORNĚNÍ

Před vysáváním suchého prachu a zejména minerálního prachu je vždy nutné zkontrolovat, zda je ve sběrné nádobě založený filtrační vak/odpadní vak (příslušenství Hilti). Vysátý materiál lze pak snadno a řádně zlikvidovat.

POZOR

Vysávaný materiál se musí likvidovat v souladu se zákonnými předpisy.

UPOZORNĚNÍ

Pro vysávání suchého prachu vždy používejte plochý skládaný filtr.

Je třeba dbát na to, aby plochý skládaný filtr nebyl před suchým vysáváním vlhký v důsledku posledního mokrého vysávání. Vlhký filtr se rychle zanáší, pokud vysáváte suchý materiál. Z tohoto důvodu by se měl plochý skládaný filtr před suchým vysáváním vymýt a vysušit nebo by se měl vyměnit za suchý plochý skládaný filtr.

1. Hadici s objímkou odpojte z nářadí / ze sací hubice.
2. Proveďte kompletní vyčištění.

7.4.1 Výměna filtračního vaku při vysávání suchého prachu 4

POZOR

Vysávaný materiál se musí likvidovat v souladu se zákonnými předpisy.

1. Hrdlo filtračního vaku opatrně vyjměte z uchycení.
2. Hrdlo filtračního vaku zavřete uzávěrem.
3. Sběrnou nádobu vyčistěte hadrem nebo vodní hadicí.
4. Do sběrné nádoby vložte nový filtrační vak.
5. Hrdlo filtračního vaku silně zatlačte do svého hrdla.

7.5 Vysávání kapalin

UPOZORNĚNÍ

Pro vysávání kapalin vždy použijte plochý skládaný filtr (viz Péče a údržba).

7.5.1 Před vysáváním kapalin 5

1. Ze sběrné nádoby vyjměte filtrační vak/odpadní vak.
2. Zkontrolujte elektrody, resp. plováky kontrolující naplnění sběrné nádoby, zda nejsou znečištěné, resp. zda fungují zlehka. V případě znečištění je vyčistěte kartáčkem.
3. Deaktivujte automatické čištění filtru.

7.5.2 Během vysávání kapalin

Pro mokré vysávání použijte pokud možno samostatný plochý skládaný filtr.

Při dosažení maximální hladiny kapaliny se zařízení automaticky vypne.

VÝSTRAHA

Pokud se začne tvořit pěna, ihned přerušte práci a nádobu vyprázdněte.

7.5.3 Po vysávání kapalin

1. Vyprázdněte sběrnou nádobu a vyčistěte ji vodní hadicí. Elektrody vyčistěte kartáčkem. Plovák a plochý skládaný filtr nechte nejprve uschnout a poté je otřete rukou.
2. Horní část vysavače a sběrnou nádobu nechte stát zvlášť, aby plochý skládaný filtr a sběrná nádoba vyschly.

7.6 Po skončení práce

1. Vypněte zařízení.
2. Vytáhněte síťovou zástrčku ze zásuvky.
3. Přívodní kabel stočte a zavěste na hák na kabel.
4. Vyprázdněte sběrnou nádobu a zařízení vyčistěte vlhkým hadrem.
5. Stočte hadici.
6. Zařízení odstavte v suché místnosti tak, aby bylo chráněno před neoprávněným použitím.

7.7 Vyprázdnění sběrné nádoby

7.7.1 Vyprázdnění sběrné nádoby při vysávání suchého prachu

NEBEZPEČÍ

Zkontrolujte, zda vak neprotrhly žádné předměty, o které byste se mohli poranit.

UPOZORNĚNÍ

Před vyprázdněním sběrné nádoby při vysávání suchého prachu je vhodné provést kompletní vyčištění filtru. Zajistěte se tak výrazně prodloužení životnosti filtru.

7.7.1.1 Před vyprázdněním sběrné nádoby je třeba provést následující kroky:

1. Zajistěte brzdy koleček.
2. Vytáhněte síťovou zástrčku ze zásuvky.

3. Otevřete obě uzavírací spony.
4. Hlavu vysavače sejměte ze sběrné nádoby a postavte ji na rovný podklad.

7.7.1.2 Po vyprázdnění sběrné nádoby je třeba provést následující kroky:

POZOR

Při nasazování hlavy vysavače dbejte na to, abyste neuskřípli a nepoškodili síťový kabel.

1. Hlavu vysavače nasadte na sběrnou nádobu a zavřete obě uzavírací spony.
2. Hadici upevněte do sacího hrdla.

7.7.2 Vyprázdnění sběrné nádoby při vysávání kapalin

POZOR

Vysávaný materiál se musí likvidovat v souladu se zákonnými předpisy.



7.7.2.1 Vyprázdnění kapaliny ze sběrné nádoby **6**

POZOR

Nestoupejte na spodní část tažného rámu. Sběrná nádoba by se mohla nečekaně převrhnout a způsobit poranění.

POZOR

Tažný rám nedržte za držák příslušenství, aby nedošlo k uskřípnutí.

1. Dbejte na to, aby zařízení bylo ve stabilní poloze a zajistěte brzdy koleček.
2. Ze sacího hrdla odstraňte sací hadici.
3. Z držáku příslušenství vyjměte nástroje.
4. **POZOR Nechtejte tažný rám v místech, kde na něj může narazit sběrná nádoba.** Uchopte držadlo pro vyprazdňování nádoby a sběrnou nádobu vylijte.
5. Hadrem vyčistěte okraj sběrné nádoby, sací hrdlo a hadicovou objímku.

7.7.2.2 Vypouštění kapalin

Špinavou vodu vypusťte na vhodném místě pomocí vypouštěcí hadice.

8 Čištění a údržba

8.1 Čištění plochého skládaného filtru (kompletní čištění)

UPOZORNĚNÍ

Plochý skládaný filtr nečistěte klepáním o tvrdé předměty ani pomocí tvrdých či ostrých předmětů. Zkracuje se tím životnost plochého skládaného filtru.

UPOZORNĚNÍ

Plochý skládaný filtr se nesmí čistit tlakovým čističem. Ve filtračním materiálu by mohly vzniknout trhliny.

UPOZORNĚNÍ

Plochý skládaný filtr podléhá opotřebení. Měl by se měnit minimálně jednou za půl roku, při intenzivním používání zařízení ovšem častěji.

Zařízení je vybaveno čištěním filtru, pomocí kterého se plochý skládaný filtr v maximální míře zbaví zachyceného prachu.

1. Zastrčte síťovou zástrčku do zásuvky.
2. Zkontrolujte, zda je čištění filtru aktivní (šoupátko v poloze dole).
3. Stiskněte spínač ZAP/VYP.
4. Na cca 5-10 sekund rukou zacpěte hadici, resp. hadicový nástavec.
5. Plochý skládaný filtr se automaticky vyčistí nárazem vzduchu (tepající zvuky).

UPOZORNĚNÍ Plochý skládaný filtr lze navíc vyčistit vodou (nikoli vysokotlakým čističem) a hadrem.

Při nedostatečném čištění se může stát, že se minerální prach v plochem skládaném filtru usadí a sníží se sací výkon. Zkracuje se tím životnost plochého skládaného filtru.

8.2 Výměna plochého skládaného filtru, resp. odvětrávacího filtru

POZOR

Nikdy nevysávejte bez plochého skládaného filtru.

8.2.1 Demontáž plochého skládaného filtru

1. Vytáhněte síťovou zástrčku ze zásuvky.
2. Otevřete kryt filtru.
3. Plochý skládaný filtr opatrně vyjměte z držáku.

8.2.2 Montáž plochého skládaného filtru

1. Těsnění filtru vyčistěte hadrem.
2. Nasadte nový plochý skládaný filtr.
3. Zavřete kryt filtru.

8.3 Otevření zařízení za účelem kontroly

1. Zajistěte brzdy koleček.
2. Vytáhněte síťovou zástrčku ze zásuvky.
3. Otevřete obě uzavírací spony.
4. Hlavu vysavače sejměte ze sběrné nádoby a postavte ji na rovný podklad.

8.4 Kontrola antistatické spony

Zkontrolujte antistatickou sponu, zda není poškozená, a v případě potřeby ji nechte vyměnit v servisu firmy Hilti.

8.5 Kontrola stavu naplnění

POZOR

Zkontrolujte, zda nejsou vypínací kontakty znečištěné, a případně je vyčistěte kartáčkem.

Zkontrolujte pohyblivost plováku

8.6 Zavření zařízení

POZOR

Při nasazování hlavy vysavače dbejte na to, abyste neuskřípli a nepoškodili síťový kabel.

1. Zkontrolujte těsnění hlavy vysavače, zda není znečištěné, a případně ho vyčistěte hadrem.
2. Hlavu vysavače nasadte na sběrnou nádobu.
3. Zavřete obě uzavírací spony.
4. Zastrčte síťovou zástrčku do zásuvky.

8.7 Čištění zařízení

POZOR

Vytáhněte síťovou zástrčku ze zásuvky.

Nikdy nepoužívejte zařízení s ucpanými ventilačními šterbinami! Ventilační šterbiny čistěte opatrně suchým kartáčkem. Povrch zařízení pravidelně čistěte hadrem. K čištění nepoužívejte rozprašovače, vysokotlaké čističe, parní čističe ani tekoucí vodu! Může tím být ohrožena elektrická bezpečnost zařízení. Oblast rukojeti

zařízení udržujte vždy očištěnou od oleje a tuku. Nepoužívejte prostředky pro ošetření s obsahem silikonu.

Při údržbě a čištění je nutné se zařízením zacházet tak, aby nehrozilo žádné nebezpečí personálu provádějícímu údržbu ani ostatním osobám. Používejte filtrované nucené odvětrávání. Používejte ochranné pracovní oblečení. Oblast provádění údržby čistěte tak, aby do okolního prostředí neunikaly žádné nebezpečné látky.

Než zařízení z oblasti zatížené nebezpečnými látkami odstraníte, vysajte povrch zařízení, důkladně ho otřete nebo zařízení neprodyšně zabalte. Zabraňte přitom šíření usazeného nebezpečného prachu.

Při provádění údržby a oprav je nutné všechny znečištěné díly, které nebylo možno dostatečně vyčistit, zabalit do neprodyšných pytlů a zlikvidovat v souladu s předpisy platnými pro likvidaci.

Minimálně jednou ročně musí servis firmy Hilti nebo vyškolená osoba provést technickou kon-

trolu prašnosti, například poškození filtru, vzduchotěsnosti zařízení a funkce kontrolních zařízení.

8.8 Údržba

VÝSTRAHA

opravy na elektrických částech smí provádět pouze odborník s elektrotechnickou kvalifikací.

Pravidelně kontrolujte poškození vnějších dílů zařízení a správnou funkci všech ovládacích prvků. Zařízení nepoužívejte, když jsou poškozeny jeho díly, nebo když ovládací prvky nefungují správně. Dejte zařízení opravit do servisu firmy Hilti.

8.9 Kontrola po čisticích a údržbářských pracích

Po provedení čištění a údržby je třeba zkontrolovat, zda je vysavač správně sestavený a bezvadně funguje.

Provedte test funkčnosti.

9 Odstraňování závad

Porucha	Možná příčina	Náprava
Žádný/snížený sací výkon.	Plný filtrační vak/odpadní vak.	Vyměňte filtrační vak/odpadní vak. Viz kapitola: 7.4.1 Výměna filtračního vaku při vysávání suchého prachu 4
	Není vložený plochý skládaný filtr.	Vložte plochý skládaný filtr.
	Plochý skládaný filtr je silně znečištěný.	Nutné kompletní vyčištění nebo případně výměna plochého skládaného filtru. Viz kapitola: 8.1 Čištění plochého skládaného filtru (kompletní čištění) Viz kapitola: 8.2 Výměna plochého skládaného filtru, resp. odvětrávacího filtru
	Ucpaná hadice vysavače nebo protiprachový kryt elektrického náradí.	Hadici a protiprachový kryt vyčistěte.

Porucha	Možná příčina	Náprava
Žádný/snížený sací výkon.	Znečištěné/vadné těsnění nebo znečištěný/vadný okraj mezi horní částí vysavače a sběrnou nádobou.	Těsnění vyčistěte hadrem/vyměňte.
	Díra v hadici.	Nutná nová hadice.
	Vadné těsnění krytu filtru.	Dejte zařízení opravit do servisu firmy Hilti.
	Vypouštěcí hadice není řádně zavěšená.	Řádně zavěte vypouštěcí hadici.
Zařízení vypouští prach.	Plochý skládaný filtr není správně namontovaný.	Namontujte plochý skládaný filtr znovu.
	Poškozený plochý skládaný filtr.	Namontujte nový plochý skládaný filtr.
	Poškozené těsnění filtru.	Namontujte nový plochý skládaný filtr.
	Hlava vysavače není správně nasazená.	Nasaďte hlavu vysavače správně. Viz kapitola: 6.2 První uvedení do provozu
Zařízení se nechtěně zapíná a vypíná nebo dochází k přenosu elektrostatických výbojů na uživatele.	Není zajištěn odvod elektrostatické elektřiny; zařízení není zapojeno do uzemněné zásuvky.	Zařízení zapojte do uzemněné zásuvky; použijte antistatickou hadici.
	Poškozená antistatická spona.	Nechte vyměnit antistatickou sponu v servisu firmy Hilti. Zařízení zapojte do uzemněné zásuvky.
Zařízení se po vyprázdnění nádoby nerozběhne.	Nečistoty.	Zařízení vypněte, počkejte 5 s a poté ho znovu zapněte. Vyčistěte plováky, elektrody a prostor mezi elektrodami. Zkontrolujte a zajistěte volný chod.
Motor neběží.	Spálená pojistka síťové zásuvky.	Vyměňte pojistku (zapněte jistič). V případě opětovného spálení pojistky (vypnutí jističe) zjistěte příčinu proudového přetížení.
	Plná nádoba.	Vypněte zařízení. Vyprázdňte nádobu. Viz kapitola: 7.7.1 Vyprázdnění sběrné nádoby při vysávání suchého prachu
Kolísání napětí.	Příliš vysoká impedance zdroje napětí.	Použijte vhodný prodlužovací kabel (viz kapitola Popis).

10 Likvidace



Zařízení Hilti jsou převážně vyrobena z recyklovatelných materiálů. Předpokladem pro recyklaci materiálů je jejich řádné třídění. V mnoha zemích již firma Hilti stará zařízení na recyklování přijímá. Informujte se v zákaznickém servisním oddělení Hilti nebo u svého obchodního zástupce.



Jen pro státy EU

Elektrické nářadí/zařízení/přístroje nevyhazujte do komunálního odpadu!

Podle evropské směrnice o nakládání s použitými elektrickými a elektronickými zařízeními a podle odpovídajících ustanovení právních předpisů jednotlivých zemí se použité elektrické nářadí/zařízení/přístroje musí sbírat odděleně od ostatního odpadu a odevzdat k ekologické recyklaci.

Likvidace kalu z vrtání

Z hlediska ochrany životního prostředí je problematické odvádět vrtný kal do povrchových vod nebo do kanalizace bez vhodné předběžné úpravy. Informujte se u místních úředních orgánů o platných předpisech. Doporučujeme následující předběžnou úpravu:

1. Seberte vrtný kal (například pomocí vysavače na mokré sání).
2. Nechte vrtný kal usadit a pevnou složku zlikvidujte na skládce stavební suti. (Odlučovací proces mohou urychlit vložkové prostředky.)
3. Před odvedením zbývající vody (zásaditá, hodnota pH > 7) do kanalizace ji neutralizujte přidáním kyselých neutralizačních prostředků nebo zředěním velkým množstvím vody.

11 Záruka výrobce zařízení

Hilti zaručuje, že dodaný výrobek nemá žádné materiálové ani výrobní vady. Tato záruka platí za předpokladu, že se výrobek správně používá, ošetřuje a čistí v souladu s návodem k obsluze firmy Hilti, a že je dodržena technická jednota výrobku, tj. že se s výrobkem používá jen originální spotřební materiál, příslušenství a náhradní díly od firmy Hilti.

Tato záruka zahrnuje bezplatnou opravu nebo výměnu vadných dílů po celou dobu životnosti výrobku. Na díly, které podléhají normálnímu opotřebením, se tato záruka nevztahuje.

Další nároky jsou vyloučeny, pokud to neodporuje závazným národním předpisům. Hilti

neručí zejména za bezprostřední nebo nepřímé škody vzniklé závadou nebo zaviněné vadným výrobkem, za ztráty nebo náklady vzniklé v souvislosti s použitím nebo kvůli nemožnosti použití výrobku pro určitý účel. Implicitní záruky prodejnosti anebo vhodnosti k použití ke konkrétnímu účelu jsou vyloučeny.

Pro opravu nebo výměnu je nutno výrobek nebo příslušné díly zaslat neprodleně po zjištění závady kompetentní prodejní organizaci Hilti.


Předkládaná záruka zahrnuje ze strany Hilti veškeré záruční závazky a nahrazuje všechna předcházející nebo současná prohlášení, písemné nebo ústní dohody ohledně záruk.

12 Prohlášení o shodě ES (originál)

Označení:	Vysavač na suché a mokré sání
Typové označení:	VC 60-U
Generace:	01
Rok výroby:	2007

Prohlašujeme na výhradní zodpovědnost, že tento výrobek je ve shodě s následujícími směrnici a normami: 2006/42/EG, 2004/108/EG, 2011/65/EU, EN 60335-1, EN 60335-2-69, EN ISO 12100.

**Hilti Corporation, Feldkircherstrasse 100,
FL-9494 Schaan**



Paolo Luccini
Head of BA Quality and Process
Management
Business Area Electric Tools &
Accessories
01/2012



Johannes Wilfried Huber
Senior Vice President
Business Unit Diamond

01/2012

Technická dokumentace u:

Hilti Entwicklungsgesellschaft mbH
Zulassung Elektrowerkzeuge
Hiltistrasse 6
86916 Kaufering
Deutschland



Hilti Corporation

LI-9494 Schaan

Tel.: +423 / 234 21 11

Fax: +423 / 234 29 65

www.hilti.com

Hilti = registered trademark of Hilti Corp., Schaan

W 3421 | 1013 | 00-Pos. 1 | 1

Printed in Germany © 2013

Right of technical and programme changes reserved S. E. & O.

211507 / A3



211507