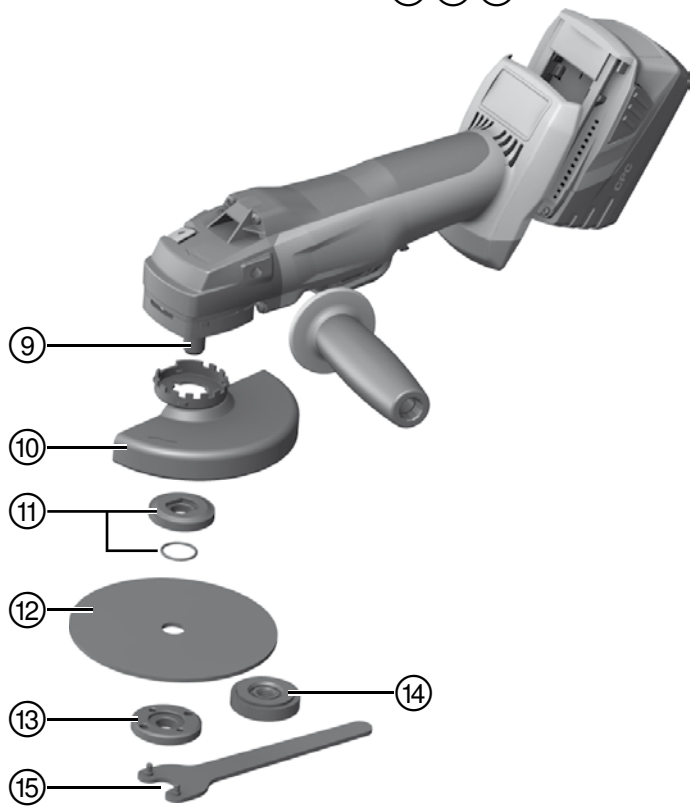
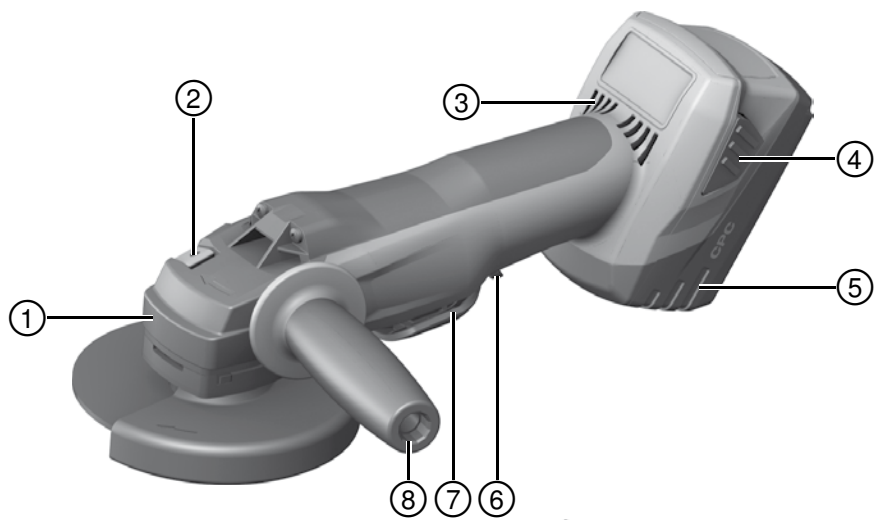
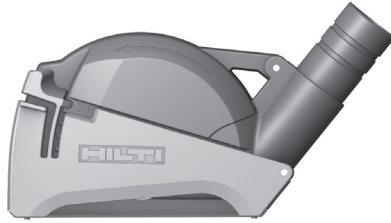


Bedienungsanleitung	de
Operating instructions	en
Mode d'emploi	fr
Istruzioni d'uso	it
Manual de instrucciones	es
Manual de instruções	pt
Gebruiksaanwijzing	nl
Οδηγίες χρήσεως	el
Használati utasítás	hu
Instrukcja obsługi	pl
Инструкция по эксплуатации	ru
Návod k obsluze	cs
Návod na obsluhu	sk
Upute za uporabu	hr
Uputstvo za upotrebu	sr
Navodila za uporabo	sl
Kullanma Talimatı	tr
Інструкція з експлуатації	uk





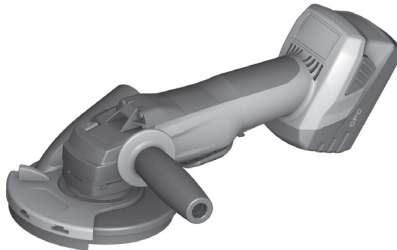
2



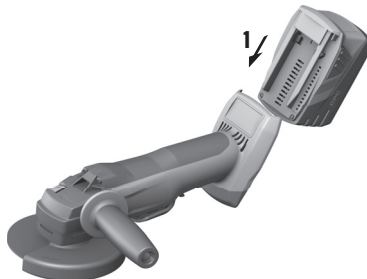
3



4



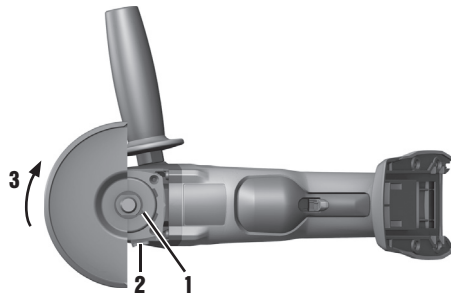
5



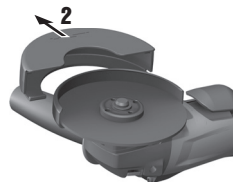
6



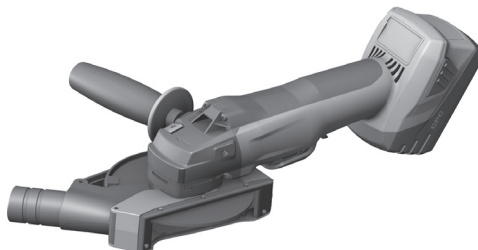
7



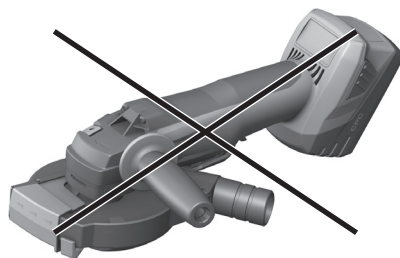
8



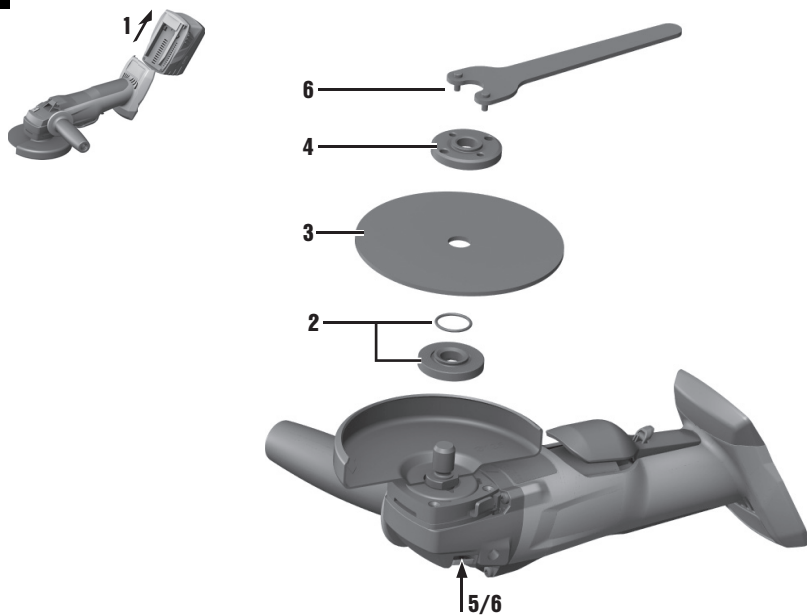
9



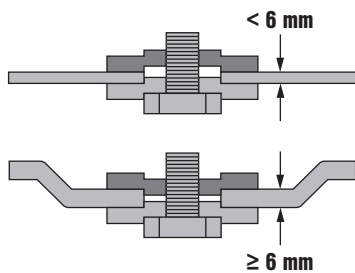
10



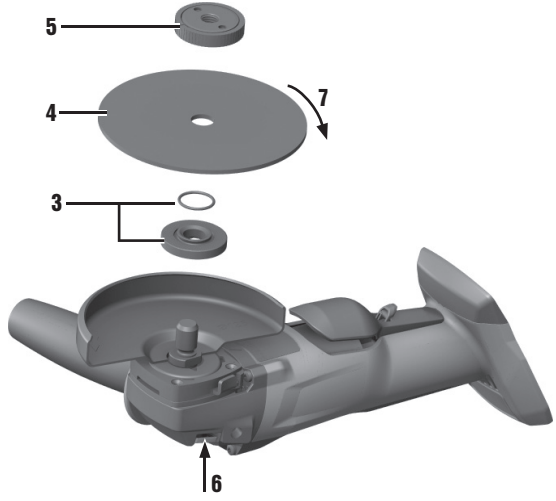
11



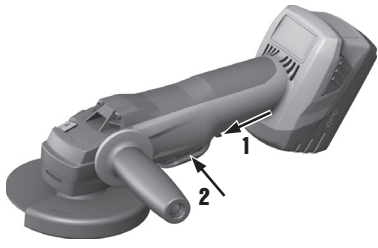
12



13



14



Γωνιακός τροχός AG 125-A22

Πριν από τη θέση σε λειτουργία διαβάστε οπωσδήποτε τις οδηγίες χρήσης.

Φυλάσσετε τις παρούσες οδηγίες χρήσης πάντα στο εργαλείο.

Όταν δίνετε το εργαλείο σε άλλους, βεβαιωθείτε ότι τους έχετε δώσει και τις οδηγίες χρήσης.

Πίνακας περιεχομένων	Σελίδα
1 Γενικές υποδείξεις	98
2 Υποδείξεις για την ασφάλεια	99
3 Περιγραφή	104
4 Αναλώσιμα	105
5 Τεχνικά χαρακτηριστικά	106
6 Θέση σε λειτουργία	107
7 Χειρισμός	109
8 Φροντίδα και συντήρηση	109
9 Εντοπισμός προβλημάτων	110
10 Διάθεση στα απορρίμματα	110
11 Εγγύηση κατασκευαστή, εργαλεία	111
12 Δήλωση συμμόρφωσης ΕΚ (πρωτότυπο)	111

! Οι αριθμοί παραπέμπουν σε εικόνες. Οι εικόνες βρίσκονται στην αρχή των οδηγιών χρήσης. Στο κείμενο αυτών των οδηγιών χρήσης ο όρος "το εργαλείο" αναφέρεται πάντοτε στον γωνιακό τροχό AG 125-A22.

Χειριστήρια και εξαρτήματα του εργαλείου **!**

- 1 Κουμπί απασφάλισης προφυλακτήρα
- 2 Κουμπί ασφάλισης άξονα
- 3 Σχιστές αερισμού
- 4 Πλήκτρα απασφάλισης με πρόσθετη λειτουργία ενεργοποίησης ένδειξης κατάστασης φόρτισης
- 5 Επαναφορτιζόμενη μπαταρία
- 6 Φραγή ενεργοποίησης
- 7 Διακόπτης on/off
- 8 Αντικραδασμική πλαϊνή χειρολαβή
- 9 Άξονας
- 10 Προφυλακτήρας
- 11 Φλάντζα σύσφιξης με o-ring
- 12 Δίσκος κοπής / δίσκος ξεχονδρίσματος
- 13 Παξιμάδι σύσφιξης
- 14 Παξιμάδι σύσφιξης «Kwik-Lock» (προαιρετικά)
- 15 Κλειδί σύσφιξης

1 Γενικές υποδείξεις

1.1 Λέξεις επισήμανσης και η σημασία τους

ΚΙΝΔΥΝΟΣ

Για μια άμεσα επικίνδυνη κατάσταση, που οδηγεί σε σοβαρό ή θανατηφόρο τραυματισμό.

ΠΡΟΕΙΔΟΠΟΙΗΣΗ

Για μια πιθανόν επικίνδυνη κατάσταση, που μπορεί να οδηγήσει σε σοβαρό ή θανατηφόρο τραυματισμό.

ΠΡΟΣΟΧΗ

Για μια πιθανόν επικίνδυνη κατάσταση, που ενδέχεται να οδηγήσει σε τραυματισμό ή υλικές ζημιές.

ΥΠΟΔΕΙΞΗ

Για υποδείξεις χρήσης και άλλες χρήσιμες πληροφορίες.

1.2 Επεξήγηση εικονοσυμβόλων και λοιπών υποδείξεων

Σύμβολα προειδοποίησης



Προειδοποίηση για κίνδυνο γενικής φύσης

Σύμβολα υποχρέωσης



Χρησιμοποιήστε προστατευτικά γυαλιά



Πριν από τη χρήση διαβάστε τις οδηγίες χρήσης

Σύμβολα

n	/min	RPM	∅
Ονομαστικός αριθμός στροφών	Στροφές ανά λεπτό	Στροφές ανά λεπτό	Διάμετρος

Σημείο αναγραφής στοιχείων αναγνώρισης στο εργαλείο

Η περιγραφή τύπου και ο κωδικός σειράς βρίσκονται στην πινακίδα τύπου του εργαλείου σας. Αντιγράψτε αυτά τα στοιχεία στις οδηγίες χρήσης και αναφέρετε πάντα αυτά τα στοιχεία όταν απευθύνεστε στην αντιπροσωπεία μας ή στο σέρβις.

Τύπος:

Γενιά: 01

Αρ. σειράς:

2 Υποδείξεις για την ασφάλεια

ΥΠΟΔΕΙΞΗ

Στις υποδείξεις ασφαλείας στο κεφάλαιο 2.1 περιλαμβάνονται όλες οι γενικές υποδείξεις ασφαλείας για ηλεκτρικά εργαλεία που πρέπει να τηρούνται σύμφωνα με τα εφαρμοστέα πρότυπα στις οδηγίες χρήσης. Ενδέχεται επομένως να περιλαμβάνονται και υποδείξεις που δεν αφορούν το συγκεκριμένο εργαλείο.

2.1 Γενικές υποδείξεις για την ασφάλεια για ηλεκτρικά εργαλεία

a) ΠΡΟΕΙΔΟΠΟΙΗΣΗ

Διαβάστε όλες τις υποδείξεις για την ασφάλεια και τις οδηγίες. Η παράβλεψη των υποδείξεων ασφαλείας και των οδηγιών μπορεί να προκαλέσει ηλεκτροπληξία, πυρκαγιά και/ή σοβαρούς τραυματισμούς. **Φυλάξτε όλες τις υποδείξεις για την ασφάλεια και τις οδηγίες για μελλοντική χρήση.** Ο όρος "ηλεκτρικό εργαλείο" που χρησιμοποιείται στις υποδείξεις για την ασφάλεια αναφέρεται σε ηλεκτρικά εργαλεία που λειτουργούν συνδεδεμένα στο ηλεκτρικό δίκτυο (με καλώδιο τροφοδοσίας) και σε ηλεκτρικά εργαλεία που λειτουργούν με επαναφορτιζόμενες μπαταρίες (χωρίς καλώδιο τροφοδοσίας).

2.1.1 Ασφάλεια χώρου εργασίας

- Διατηρείτε το χώρο εργασίας σας καθαρό και με καλό φωτισμό.** Η αταξία στο χώρο εργασίας και οι μη φωτισμένες περιοχές μπορεί να οδηγήσουν σε ατυχήματα.
- Μην εργάζεστε με το ηλεκτρικό εργαλείο σε περιβάλλον επικίνδυνο για εκρήξεις, στο οποίο υπάρχουν εύφλεκτα υγρά, αέρια ή σκόνη.** Από τα ηλεκτρικά εργαλεία δημιουργούνται σπινθήρες, οι οποίοι μπορεί να αναφλέξουν τη σκόνη ή τις αναθυμιάσεις.
- Κατά τη χρήση του ηλεκτρικού εργαλείου κρατάτε μακριά τα παιδιά και άλλα πρόσωπα.** Εάν σας αποσπάσουν την προσοχή, μπορεί να χάσετε τον έλεγχο του εργαλείου.

2.1.2 Ηλεκτρική ασφάλεια

- Το φως σύνδεσης του ηλεκτρικού εργαλείου πρέπει να ταιριάζει στην πρίζα. Δεν επιτρέπεται σε καμία περίπτωση η μετατροπή του φως. Μη χρησιμοποιείτε αντάπτορες φως μαζί με γειωμένα ηλεκτρικά εργαλεία.** Τα φως που δεν έχουν υποστεί μετατροπές και οι κατάλληλες πρίζες μειώνουν τον κίνδυνο ηλεκτροπληξίας.
- Αποφύγετε την επαφή του σώματος με γειωμένες επιφάνειες, όπως σωλήνες, καλοριφέρ, ηλεκτρικές κουζίνες και ψυγεία.** Υπάρχει αυξημένος κίνδυνος ηλεκτροπληξίας, όταν το σώμα σας είναι γειωμένο.
- Μην εκθέτετε τα ηλεκτρικά εργαλεία σε βροχή ή σε υγρασία.** Η εισχώρηση νερού στο ηλεκτρικό εργαλείο αυξάνει τον κίνδυνο ηλεκτροπληξίας.
- Μη χρησιμοποιείτε το καλώδιο για να μεταφέρετε ή να αναρτήσετε το ηλεκτρικό εργαλείο ή για να τραβήξετε το φως από την πρίζα. Κρατάτε το καλώδιο μακριά από υψηλές θερμοκρασίες, λάδια, αιχμηρές ακμές ή περιστρεφόμενα μέρη του εργαλείου.** Τα ελαττωματικά ή τα περιστραμμένα καλώδια αυξάνουν τον κίνδυνο ηλεκτροπληξίας.
- Όταν εργάζεστε με το ηλεκτρικό εργαλείο σε υπαίθριους χώρους, χρησιμοποιείτε μόνο καλώδια προέκτασης (μπαλαντέζες), που είναι κατάλληλα για χρήση σε εξωτερικούς χώρους.** Η χρήση ενός καλωδίου προέκτασης κατάλληλου για χρήση σε υπαίθριους χώρους μειώνει τον κίνδυνο ηλεκτροπληξίας.
- Εάν δεν μπορεί να αποφευχθεί η λειτουργία του ηλεκτρικού εργαλείου σε περιβάλλον με υγρασία, χρησιμοποιήστε αυτόματο ρελέ.** Η χρήση ενός αυτόματου ρελέ μειώνει τον κίνδυνο ηλεκτροπληξίας.

2.1.3 Ασφάλεια προσώπων

- Να είσαστε πάντα προσεκτικοί, να προσέχετε τι κάνετε και να εργάζεστε με το ηλεκτρικό εργαλείο με περισκεψη. Μη χρησιμοποιείτε το ηλεκτρικό εργαλείο όταν είσαστε κουρασμένοι ή**

el

όταν βρίσκεστε υπό την επίρεια ναρκωτικών ουσιών, οιονοπέματος ή φαρμάκων. Μία στιγμή απροσεξίας κατά τη χρήση του ηλεκτρικού εργαλείου μπορεί να οδηγήσει σε σοβαρούς τραυματισμούς.

- b) **Φοράτε προσωπικό εξοπλισμό προστασίας και πάντα προστατευτικά γυαλιά.** Φορώντας προσωπικό εξοπλισμό προστασίας, όπως μάσκα προστασίας από τη σκόνη, αντιολισθητικά υποδήματα ασφαλείας, προστατευτικό κράνος ή ωτοασπίδες, ανάλογα με το είδος και τη χρήση του ηλεκτρικού εργαλείου, μειώνεται ο κίνδυνος τραυματισμών.
- c) **Αποφεύγετε την ακούσια θέση σε λειτουργία του εργαλείου.** Βεβαιωθείτε ότι είναι απενεργοποιημένο το ηλεκτρικό εργαλείο, πριν το συνδέσετε στην παροχή ρεύματος και/ή πριν τοποθετήσετε την μπαταρία και πριν το μεταφέρετε. Εάν μεταφέροντας το ηλεκτρικό εργαλείο έχετε το δάκτυλό σας στο διακόπτη ή συνδέσετε το εργαλείο στο ρεύμα ενώ ο διακόπτης βρίσκεται στη θέση ΟΝ, μπορεί να προκληθούν ατυχήματα.
- d) **Απομακρύνετε τα εργαλεία ρύθμισης ή τα κλειδιά από το ηλεκτρικό εργαλείο, πριν το θέσετε σε λειτουργία.** Ένα εργαλείο ή κλειδί που βρίσκεται σε κάποιο περιστρεφόμενο εξάρτημα του ηλεκτρικού εργαλείου, μπορεί να προκαλέσει τραυματισμούς.
- e) **Αποφύγετε τις αφύσικες στάσεις του σώματος.** Φροντίστε για την ασφαλή στήριξη του σώματός σας και διατηρείτε πάντα την ισορροπία σας. Έτσι μπορείτε να ελέγχετε καλύτερα το ηλεκτρικό εργαλείο σε μη αναμενόμενες καταστάσεις.
- f) **Φοράτε κατάλληλα ρούχα. Μη φοράτε φαρδιά ρούχα ή κοσμήματα. Κρατάτε τα μαλλιά, τα ρούχα και τα γάντια μακριά από περιστρεφόμενα εξαρτήματα.** Τα φαρδιά ρούχα, τα κοσμήματα ή τα μακριά μαλλιά μπορεί να παγιδευτούν από περιστρεφόμενα εξαρτήματα.
- g) **Εάν υπάρχει η δυνατότητα σύνδεσης συστημάτων αναρρόφησης και συλλογής σκόνης, βεβαιωθείτε ότι είναι συνδεδεμένα και ότι χρησιμοποιούνται σωστά.** Η χρήση συστήματος αναρρόφησης σκόνης μπορεί να μειώσει τους κινδύνους που προέρχονται από τη σκόνη.

2.1.4 Χρήση και αντιμετώπιση του ηλεκτρικού εργαλείου

- a) **Μην υπερφορτίζετε το εργαλείο.** Χρησιμοποιείτε για την εργασία σας το ηλεκτρικό εργαλείο που προορίζεται για αυτήν. Με το κατάλληλο ηλεκτρικό εργαλείο εργάζεστε καλύτερα και με μεγαλύτερη ασφάλεια στην αναφερόμενη περιοχή ισχύος.
- b) **Μη χρησιμοποιείτε ποτέ ένα ηλεκτρικό εργαλείο, ο διακόπτης του οποίου είναι χαλασμένο.** Ένα ηλεκτρικό εργαλείο το οποίο δεν μπορεί να τεθεί πλέον σε λειτουργία ή εκτός λειτουργίας είναι επικίνδυνο και πρέπει να επισκευαστεί.
- c) **Αποσυνδέστε το φως από την πρίζα και/ή απομακρύνετε τις μπαταρίες πριν διεξάγετε ρυθμίσεις στο εργαλείο, αντικαταστήσετε κάποιο αξεσουάρ ή αποθηκεύσετε το εργαλείο.** Αυτά τα προ-

ληπτικά μέτρα ασφαλείας αποτρέπουν την ακούσια εκκίνηση του ηλεκτρικού εργαλείου.

- d) **Φυλάτε τα ηλεκτρικά εργαλεία που δε χρησιμοποιείτε μακριά από παιδιά. Μην αφήνετε να χρησιμοποιήσουν το εργαλείο άτομα που δεν είναι εξοικειωμένα με αυτό ή που δεν έχουν διαβάσει τις οδηγίες χρήσης.** Τα ηλεκτρικά εργαλεία είναι επικίνδυνα, όταν χρησιμοποιούνται από άπειρα πρόσωπα.
- e) **Φροντίζετε σχολαστικά τα ηλεκτρικά εργαλεία. Ελέγχετε, εάν τα κινούμενα μέρη λειτουργούν άψογα και δεν μπλοκάρουν, εάν έχουν σπάσει κάποια εξαρτήματα ή έχουν υποστεί τέτοια ζημιά ώστε να επηρεάζεται αρνητικά η λειτουργία του ηλεκτρικού εργαλείου. Δώστε τα χαλασμένα εξαρτήματα για επισκευή πριν χρησιμοποιήσετε ξανά το εργαλείο.** Πολλά ατυχήματα οφείλονται σε κακά συντηρημένα ηλεκτρικά εργαλεία.
- f) **Διατηρείτε τα εξαρτήματα κοπής αιχμηρά και καθαρά.** Τα σχολαστικά συντηρημένα εξαρτήματα κοπής με αιχμηρές ακμές κολλάνε σπανιότερα και καθοδηγούνται με μεγαλύτερη ευκολία.
- g) **Χρησιμοποιείτε το ηλεκτρικό εργαλείο, τα αξεσουάρ, τα εργαλεία ρύθμισης κτλ. σύμφωνα με τις παρούσες οδηγίες.** Λαμβάνετε ταυτόχρονα υπόψη τις συνθήκες εργασίας και την προς εκτέλεση εργασία. Η χρήση ηλεκτρικών εργαλείων για εργασίες διαφορετικές από τις προβλεπόμενες μπορεί να οδηγήσει σε επικίνδυνες καταστάσεις.

2.1.5 Χρήση και αντιμετώπιση του επαναφορτιζόμενου εργαλείου

- a) **Φορτίζετε τις μπαταρίες μόνο με φορτιστές που προτείνονται από τον κατασκευαστή.** Υπάρχει κίνδυνος πυρκαγιάς σε φορτιστές που είναι κατάλληλοι για ένα συγκεκριμένο είδος μπαταριών, όταν χρησιμοποιούνται με άλλες μπαταρίες.
- b) **Χρησιμοποιείτε μόνο τις προβλεπόμενες για τα ηλεκτρικά εργαλεία επαναφορτιζόμενες μπαταρίες.** Η χρήση άλλων μπαταριών μπορεί να προκαλέσει τραυματισμούς και κίνδυνο πυρκαγιάς.
- c) **Κρατήστε τις μπαταρίες που δε χρησιμοποιείτε μακριά από συνδετήρες, κέρματα, κλειδιά, καρφιά, βίδες και άλλα μεταλλικά μικροαντικείμενα, που θα μπορούσαν να προκαλέσουν γεφύρωση των επαφών.** Ένα βραχυκύκλωμα μεταξύ των επαφών της μπαταρίας μπορεί να έχει ως συνέπεια εγκαύματα ή πυρκαγιά.
- d) **Σε περίπτωση λανθασμένης χρήσης μπορούν να διαρρεύσουν υγρά από την μπαταρία. Αποφύγετε κάθε είδους επαφή. Σε περίπτωση ακούσιας επαφής, ξεπλύνετε με νερό. Εάν τα υγρά έρθουν σε επαφή με τα μάτια σας, επισκεφθείτε επιπρόσθετα ένα γιατρό.** Τα υγρά της μπαταρίας ενδέχεται να προκαλέσουν ερεθισμούς ή εγκαύματα στο δέρμα.

2.1.6 Σέρβις

- a) **Αναθέτετε την επισκευή του ηλεκτρικού εργαλείου μόνο σε κατάλληλο εξειδικευμένο προσωπικό με χρήση μόνο γνήσιων ανταλλακτικών.** Με

αυτόν τον τρόπο διασφαλίζεται ότι θα διατηρηθεί η ασφάλεια του ηλεκτρικού εργαλείου.

2.2 Κοινές υποδείξεις για την ασφάλεια για τη λείανση, τη λείανση με γυαλόχαρτο, την εργασία με συρματοβουρτσες και την κοπή

- a) **Αυτό το ηλεκτρικό εργαλείο πρέπει να χρησιμοποιείται ως τριβείο και εργαλείο κοπής και λείανσης. Προσέξτε όλες τις υποδείξεις ασφαλείας, τις οδηγίες, τις απεικονίσεις και τα στοιχεία, που παραλάβατε μαζί με το εργαλείο.** Εάν δεν τηρήσετε τις ακόλουθες οδηγίες μπορεί να προκληθούν ηλεκτροπληξία, πυρκαγιά και/ή σοβαροί τραυματισμοί.
- b) **Αυτό το ηλεκτρικό εργαλείο δεν είναι κατάλληλο για λείανση με γυαλόχαρτο, για εργασίες με συρματοβουρτσες και για στίλβωση.** Χρήσεις που δεν προβλέπονται για το ηλεκτρικό εργαλείο, μπορεί να προκαλέσουν κινδύνους και τραυματισμούς.
- c) **Μη χρησιμοποιείτε αξεσουάρ, που δεν προβλέπεται ή συνιστάται ειδικά για αυτό το ηλεκτρικό εργαλείο.** Το ότι μπορείτε να στερεώσετε κάποιο αξεσουάρ στο ηλεκτρικό εργαλείο, δεν σημαίνει απαραίτητα ότι η χρήση του είναι ασφαλής.
- d) **Ο επιτρεπόμενος αριθμός στροφών του εξαρτήματος πρέπει να είναι τουλάχιστον τόσο υψηλός όπως ο μέγιστος αριθμός στροφών που αναφέρεται στο ηλεκτρικό εργαλείο.** Αξεσουάρ, που περιστρέφονται ταχύτερα από το επιτρεπόμενο, μπορεί να σπασούν και να εκσφενδονιστούν.
- e) **Η εξωτερική διάμετρος και το πάχος του εξαρτήματος πρέπει να ανταποκρίνεται στις διαστάσεις του ηλεκτρικού σας εργαλείου.** Τα λάθος μετρημένα εξαρτήματα δεν μπορούν να θωρακιστούν ή να ελεγχθούν επαρκώς.
- f) **Τα εξαρτήματα με σπείρωμα πρέπει να ταιριάζουν ακριβώς στο σπείρωμα του άξονα λείανσης. Στα εξαρτήματα, που τοποθετούνται με πατούρα, πρέπει η διάμετρος της οπής του εξαρτήματος να ταιριάζει με τη διάμετρο υποδοχής της πατούρας.** Τα εξαρτήματα που δεν στερεώνονται με ακρίβεια στο ηλεκτρικό εργαλείο περιστρέφονται ανομοιόμορφα, δονούνται πολύ έντονα και μπορεί να προκαλέσουν απώλεια του ελέγχου.
- g) **Μη χρησιμοποιείτε εξαρτήματα που έχουν υποστεί ζημιά. Πριν από κάθε χρήση ελέγχετε τα εξαρτήματα, όπως τους δίσκους λείανσης, για τυχόν σπασίματα και ρωγμές, φθορές ή έντονη φθορά από τη χρήση, τις συρματοβουρτσες για χαλαρές ή σπασμένες τρίχες. Εάν σας πείσει το ηλεκτρικό εργαλείο ή το εξάρτημα, ελέγξτε εάν έχει υποστεί ζημιά ή χρησιμοποιήστε κάποιο εξάρτημα που δεν έχει υποστεί ζημιά. Αφού έχετε ελέγξει και τοποθετήσετε το εργαλείο, απομακρυνθείτε και απομακρύνετε τα άτομα που βρίσκονται κοντά από το επίπεδο του περιστρεφόμενου εξαρτήματος και αφήστε το εργαλείο να λειτουργήσει για ένα λεπτό στο μέγιστο αριθμό στροφών. Τα εξαρτήματα που έχουν υποστεί ζημιά, συνήθως σπάνε εντός αυτού του χρόνου δοκιμής.**
- h) **Φοράτε προσωπικό εξοπλισμό προστασίας. Χρησιμοποιείτε, ανάλογα με τη χρήση, μάσκα πλήρους προσώπου, προστατευτικά για τα μάτια ή προστατευτικά γυαλιά. Ανάλογα της την περίπτωση, φοράτε μάσκα προστασίας της αναπνοής, ωτοασπίδες, προστατευτικά γάντια ή ειδική ποδιά, που να σας προστατεύει από τα σωματίδια λείανσης και του υλικού.** Πρέπει να προστατεύετε τα μάτια από τα εκσφενδονιζόμενα ξένα σώματα, που δημιουργούνται στις διάφορες χρήσεις. Η μάσκα προστασίας από τη σκόνη ή προστασίας της αναπνοής πρέπει να φιλτράρει τη σκόνη που δημιουργείται κατά τη χρήση. Εάν είστε εκτεθειμένοι για μεγάλο χρονικό διάστημα σε υψηλό θόρυβο, μπορεί να υποστείτε μείωση της ακοής.
- i) **Όταν υπάρχουν άλλα άτομα, φροντίστε να έχουν ασφαλή απόσταση από την περιοχή εργασίας. Οποιοσδήποτε εισέρχεται στο χώρο εργασίας, πρέπει να φοράει προσωπικό εξοπλισμό προστασίας.** Μπορεί να εκσφενδονιστούν θραύσματα του αντικειμένου ή σπασμένα εξαρτήματα και να προκαλέσουν τραυματισμούς και εκτός της περιοχής εργασίας.
- j) **Κρατάτε το ηλεκτρικό εργαλείο μόνο από τις μονωμένες επιφάνειες συγκράτησης, όταν εκτελείτε εργασίες κατά τις οποίες το ηλεκτρικό εργαλείο ενδέχεται να έρθει σε επαφή με καλυμμένα ηλεκτρικά καλώδια.** Η επαφή με καλώδιο που βρίσκεται υπό τάση μπορεί να θέσει υπό τάση ακόμη και τα μεταλλικά μέρη του εργαλείου και να προκαλέσει ηλεκτροπληξία.
- k) **Κρατάτε το καλώδιο τροφοδοσίας μακριά από περιστρεφόμενα εξαρτήματα.** Εάν χάσετε τον έλεγχο του εργαλείου, μπορεί να κοπεί ή να παγιδευτεί το καλώδιο τροφοδοσίας και να φτάσει στο περιστρεφόμενο εξάρτημα του χερι σας.
- l) **Μην ακουμπάτε κάτω το ηλεκτρικό εργαλείο ποτέ πριν σταματήσει τελείως το εξάρτημα.** Το περιστρεφόμενο εξάρτημα μπορεί να ακουμπήσει την επιφάνεια, με αποτέλεσμα να χάσετε τον έλεγχο του ηλεκτρικού εργαλείου.
- m) **Μην αφήνετε το ηλεκτρικό εργαλείο σε λειτουργία, όσο το μεταφέρετε.** Τα ρούχα σας μπορεί να πιαστούν κατά λάθος από το περιστρεφόμενο εξάρτημα και να σας τραυματίσει το ηλεκτρικό εργαλείο.
- n) **Καθαρίζετε τακτικά τις σχισμές αερισμού του ηλεκτρικού εργαλείου.** Ο ανεμιστήρας του μοτέρ αναρροφά σκόνη στο περιβλήμα και μια μεγάλη συκέντρωση μεταλλικής σκόνης μπορεί να προκαλέσει ηλεκτρικούς κινδύνους.
- o) **Μη χρησιμοποιείτε το ηλεκτρικό εργαλείο κοντά σε εύφλεκτα υλικά.** Οι σπινθήρες μπορεί να προκαλέσουν ανάφλεξη σε αυτά τα υλικά.
- p) **Μη χρησιμοποιείτε εξαρτήματα που απαιτούν υγρά ψυκτικά.** Η χρήση νερού ή άλλων υγρών ψυκτικών μπορεί να προκαλέσει ηλεκτροπληξία.

2.3 Ανάδραση (κλώτσημα) και αντιστοιχίες ασφαλείας

Κλώτσημα είναι η ξαφνική αντίδραση ενός περιστρεφόμενου εξαρτήματος που έχει κολλήσει, όπως δίσκου

λείανσης, συμφορματόβουρτσας κτλ. Το κόλλημα οδηγεί σε απότομη διακοπή της περιστροφής του εξαρτήματος. Έτσι επιταχύνεται το ανεξέλεγκτο ηλεκτρικό εργαλείο αντίθετα με τη φορά περιστροφής του εξαρτήματος στο σημείο που έχει κολλήσει.

Εάν π.χ. κολλήσει ο δίσκος λείανσης στο αντικείμενο, μπορεί να εμπλακεί η ακμή του δίσκου λείανσης, που βυθίζεται στο αντικείμενο και να σπάσει ο δίσκος λείανσης ή να κλωστήσει. Ο δίσκος λείανσης κινείται τότε προς το χειριστή ή απομακρύνεται από αυτόν, ανάλογα με τη φορά περιστροφής του δίσκου στο σημείο που κόλλησε. Σε αυτήν την περίπτωση μπορεί και να σπάσουν οι δίσκοι λείανσης.

Το κλώστημα είναι η συνέπεια λάθος ή λανθασμένης χρήσης του ηλεκτρικού εργαλείου. Μπορεί να αποτραπεί με κατάλληλα μέτρα, όπως περιγράφονται στη συνέχεια.

- a) **Κρατάτε γερά το ηλεκτρικό εργαλείο και φέρτε τα χέρια και το σώμα σας σε θέση τέτοια που να μπορείτε να απορροφάτε τις δυνάμεις αντίθετης ροπής.** Χρησιμοποιείτε πάντα την πρόσθετη λαβή, εφόσον υπάρχει, για να έχετε το μεγαλύτερο δυνατό έλεγχο στο κλώστημα ή στις ροπές κατά την αύξηση των στροφών. Ο χειριστής μπορεί να ελέγξει τις δυνάμεις αντίθετης ροπής και αντίδρασης λαμβάνοντας τα κατάλληλα μέτρα.
- b) **Μη βάζετε τα χέρια σας ποτέ κοντά στα περιστρεφόμενα εξαρτήματα.** Το εξάρτημα μπορεί να κινηθεί πάνω από το χέρι σας εάν κλωστήσει το εργαλείο.
- c) **Αποφύγετε να πλησιάσετε το σώμα σας στην περιοχή που κινείται το ηλεκτρικό εργαλείο σε περίπτωση που θα κλωστήσει.** Όταν το ηλεκτρικό εργαλείο κλωτσάει, κινείται αντίθετα από την κατεύθυνση που κινείται ο δίσκος λείανσης στο σημείο που έχει κολλήσει.
- d) **Εργάζεστε με ιδιαίτερη προσοχή στην περιοχή γωνιών, αιχμηρών ακμών κτλ. Μην αφήνετε τα εργαλεία να επανέλθουν απότομα από το αντικείμενο ή να κολλήσουν στο αντικείμενο.** Το περιστρεφόμενο εξάρτημα έχει την τάση να κολλάει στις γωνίες, στις αιχμηρές ακμές ή όταν επανέρχεται απότομα. Αυτό προκαλεί απώλεια του ελέγχου ή κλώστημα.
- e) **Μη χρησιμοποιείτε αλυσιδωτή ή οδοντωτή πριονόλαμα.** Τέτοια εξαρτήματα προκαλούν συχνά κλώσματα ή απώλεια του ελέγχου του ηλεκτρικού εργαλείου.

2.4 Ειδικές υποδείξεις για την ασφάλεια για τη λείανση και την κοπή

- a) **Χρησιμοποιείτε αποκλειστικά λειαντικά σώματα που έχουν εγκριθεί για το ηλεκτρικό εργαλείο και τον προφυλακτήρα που προβλέπεται για αυτά τα λειαντικά σώματα.** Λειαντικά σώματα που δεν προβλέπονται για το ηλεκτρικό εργαλείο, δεν μπορούν να θεωρακιστούν επαρκώς και δεν είναι ασφαλή.
- b) **Οι δίσκοι λείανσης με υπερψωμένο κέντρο πρέπει να τοποθετούνται έτσι ώστε οι επιφάνεια λείανσης τους να μην προεξέχει πάνω από το επίπεδο του άκρου του προφυλακτήρα.** Ένας ακατάλληλα τοποθετημένος δίσκος λείανσης, που

προεξέχει από το άκρο του προφυλακτήρα, δεν μπορεί να θεωρακιστεί επαρκώς.

- c) **Ο προφυλακτήρας πρέπει να είναι τοποθετημένος ασφαλώς στο ηλεκτρικό εργαλείο και, για να υπάρχει ο μέγιστος βαθμός ασφάλειας, να είναι ρυθμισμένος έτσι ώστε το μικρότερο δυνατό τμήμα του δίσκου λείανσης να είναι στραμμένο απροσπάτευτο προς τον χειριστή.** Ο προφυλακτήρας βοηθάει στην προστασία του χειριστή από θραύσματα, τυχαία επαφή με το δίσκο καθώς και από σπινθήρες που ενδέχεται να αναφλέξουν τα ρούχα.
- d) **Τα λειαντικά σώματα επιτρέπεται να χρησιμοποιούνται μόνο για τις συνιστώμενες δυνατότητες χρήσης. Π. χ.: Ποτέ μη λειανίετε με την πλευρική επιφάνεια ενός δίσκου κοπής.** Οι δίσκοι κοπής προβλέπονται για την αφαίρεση υλικού με την ακμή του δίσκου. Η άσκηση δύναμης στο πλάι αυτού του λειαντικού σώματος μπορεί να το καταστρέψει.
- e) **Χρησιμοποιείτε πάντα φλάντζες σύσφιξης που δεν έχουν υποστεί ζημιά σωστής διάστασης και μορφής για το δίσκο λείανσης που έχετε επιλέξει.** Οι κατάλληλες φλάντζες υποστηρίζουν το δίσκο λείανσης και μειώνουν έτσι τον κίνδυνο να σπάσει ο δίσκος λείανσης. Οι φλάντζες για τους δίσκους κοπής μπορεί να διαφέρουν από τις φλάντζες για άλλους δίσκους λείανσης.
- f) **Μη χρησιμοποιείτε φθαρμένους δίσκους λείανσης μεγαλύτερων ηλεκτρικών εργαλείων.** Οι δίσκοι λείανσης για μεγαλύτερα ηλεκτρικά εργαλεία δεν έχουν σχεδιαστεί για τους υψηλότερους αριθμούς στροφών των μικρότερων ηλεκτρικών εργαλείων και μπορεί να σπάσουν.

2.5 Λοιπές ειδικές υποδείξεις ασφαλείας για την κοπή

- a) **Αποφύγετε το μπλοκάρισμα του δίσκου κοπής ή την άσκηση πολύ μεγάλης πίεσης επαφής. Μην κάνετε υπερβολικά βαθιές τομές.** Η υπερφόρτιση του δίσκου κοπής αυξάνει την καταπόνηση και την τάση για λυγισμό ή μπλοκάρισμα και επομένως την πιθανότητα κλωστήματος ή θραύσης του λειαντικού σώματος.
- b) **Αποφύγετε την περιοχή μπροστά και πίσω από τον περιστρεφόμενο δίσκο κοπής.** Όταν απομακρύνετε το δίσκο κοπής από το αντικείμενο, μπορεί όταν κλωστήσει το ηλεκτρικό εργαλείο να εκσφενδονιστεί προς το μέρος σας μαζί με τον περιστρεφόμενο δίσκο.
- c) **Εάν κολλήσει ο δίσκος κοπής ή διακόψετε την εργασία, σβήστε το εργαλείο και κρατήστε το ακίνητο, μέχρι να σταματήσει ο δίσκος. Μην προσπαθήσετε ποτέ να τραβήξετε από το σημείο κοπής το δίσκο κοπής που περιστρέφεται ακόμη, διαφορετικά μπορεί να κλωστήσει.** Εντοπίστε και αποκαταστήστε την αιτία για το κλώστημα.
- d) **Μη θέτετε ξανά σε λειτουργία το ηλεκτρικό εργαλείο, όσο βρίσκεται στο αντικείμενο. Αφήστε το δίσκο κοπής να φτάσει πρώτα στον πλήρη αριθμό στροφών, πριν συνεχίσετε προσεκτικά την κοπή.**

Διαφορετικά μπορεί να κολλήσει ο δίσκος, να πεταχτεί από το αντικείμενο ή να κλωστήσει.

- e) **Στηρίξτε τις πλάκες ή τα μεγαλύτερα αντικείμενα για να μειώσετε τον κίνδυνο να κολλήσει ο δίσκος κοπής.** Τα μεγάλα αντικείμενα μπορούν να λυγίσουν από το βάρος τους. Το αντικείμενο πρέπει να στηρίζεται και στις δύο πλευρές και κοντά στο σημείο κοπής αλλά και στην ακμή.
- f) **Να είστε πολύ προσεκτικοί στις „τυφλές κοπές“ σε υπάρχοντες τοίχους ή σε σημεία χωρίς ορατότητα.** Ο δίσκος κοπής μπορεί να προκαλέσει κλώτσημα κατά την είσοδο σε αγωγούς αερίου ή ύδρευσης, ηλεκτρικά καλώδια ή άλλα αντικείμενα.

2.6 Πρόσθετες υποδείξεις για την ασφάλεια

2.6.1 Ασφάλεια προσώπων

- a) **Δεν επιτρέπονται οι παραπονήσεις ή οι μετατροπές στο εργαλείο.**
- b) **Φοράτε ωτοασπίδες.** Η επίδραση του θορύβου μπορεί να προκαλέσει απώλεια ακοής.
- c) **Κρατάτε το εργαλείο πάντα με τα δύο χέρια από τις προβλεπόμενες λαβές. Διατηρείτε τις λαβές στεγνές, καθαρές και χωρίς λάδια και λιπαρές ουσίες.**
- d) **Εάν το εργαλείο χρησιμοποιείται χωρίς απορρόφηση σκόνης, πρέπει να φοράτε μια απλή μάσκα προστασίας της αναπνοής σε περίπτωση διενέργειας εργασιών κατά τις οποίες δημιουργείται σκόνη.**
- e) **Κάνετε διαλείμματα από την εργασία και ασκήσεις χαλάρωσης δακτύλων για την καλύτερη αιμάτωση των δακτύλων σας.**
- f) **Αποφύγετε να ακουμπάτε περιστρεφόμενα εξαρτήματα. Θέστε το εργαλείο σε λειτουργία μόνο όταν βρεθείτε στο χώρο όπου θα εργαστείτε.** Μπορεί να τραυματιστείτε εάν ακουμπήσετε περιστρεφόμενα τμήματα του εργαλείου, ιδίως τα περιστρεφόμενα εξαρτήματα.
- g) **Το εργαλείο δεν προορίζεται για αδύναμα άτομα χωρίς ενημέρωση. Κρατάτε το εργαλείο μακριά από παιδιά.**
- h) **Σκόνη υλικών όπως σοβάδων με περιεκτικότητα σε μόλυβδο, ορισμένων ειδών ξύλου, μπετόν / τοιχοποιίας / πετρωμάτων που περιέχουν χαλαζίες και ορυκτών καθώς και μετάλλων μπορεί να είναι επιβλαβής για την υγεία. Η επαφή ή η εισπνοή σκόνης μπορεί να προκαλέσει αλλεργικές αντιδράσεις και/ή παθήσεις του αναπνευστικού συστήματος του χρήστη ή ατόμων που βρίσκονται κοντά. Συγκεκριμένα είδη σκόνης, όπως για παράδειγμα η σκόνη από δρυ ή ξεζιά θεωρούνται ως καρκινογόνα, ιδίως σε συνδυασμό με πρόσθετες ουσίες επεξεργασίας ξύλου (χρωμιάτα, υλικά προστασίας ξυλείας). Η εργασία με υλικά με αμίαντο επιτρέπεται μόνο από εξειδικευμένο προσωπικό. Χρησιμοποιείτε κατά το δυνατό σύστημα αναρρόφησης σκόνης. Για την επίτευξη μεγάλου βαθμού απορρόφησης της σκόνης, χρησιμοποιείτε κατάλληλο φορητό αποκωιωτή. Φοράτε ενδεχομένως μάσκα προστασίας της αναπνοής, η οποία να είναι κατάλληλη για την**

εκάστοτε σκόνη. Φροντίστε για καλό αερισμό του χώρου εργασίας. Προσέξτε τις διατάξεις που ισχύουν στη χώρα σας για τα υλικά που πρόκειται να επεξεργαστείτε.

- i) **Ο χρήστης και τα πρόσωπα που βρίσκονται κοντά πρέπει κατά τη χρήση του εργαλείου να χρησιμοποιούν κατάλληλα προστατευτικά γυαλιά, προστατευτικό κράνος, ωτοασπίδες, προστατευτικά γάντια και απλή μάσκα προστασίας της αναπνοής.**
- j) **Εάν το εργαλείο αναγνωρίσει υπέρβραση των ορίων λειτουργίας ή άδεια επαναφορτιζόμενη μπαταρία, ενδέχεται να μην επιβραδυνθεί το εργαλείο από τον κινητήρα.**

2.6.2 Επιμελής χειρισμός και χρήση ηλεκτρικών εργαλείων

- a) **Πρέπει να φυλάτε και να χειρίζεστε τους δίσκους λείανσης με σχολαστικότητα σύμφωνα με τις οδηγίες του κατασκευαστή.**
- b) **Μη χρησιμοποιείτε το ηλεκτρικό εργαλείο ποτέ χωρίς προφυλακτήρα.**
- c) **Ασφαλίστε το προς επεξεργασία αντικείμενο. Χρησιμοποιήστε εργαλεία σύσφιξης ή μια μέγγλη, για να ακινητοποιήσετε το αντικείμενο.** Με αυτόν τον τρόπο συγκρατείται καλύτερα από ό,τι με το χέρι και, εκτός αυτού έχετε ελεύθερα και τα δύο χέρια για το χειρισμό του εργαλείου.
- d) **Μη χρησιμοποιείτε δίσκους κοπής για να λειάνετε.**
- e) **Σφίξτε καλά το εξάρτημα και την πατούρα. Εάν δεν σφίξετε καλά το εξάρτημα και την πατούρα, υπάρχει το ενδεχόμενο μετά την απενεργοποίηση να αποσυνδεθεί το εξάρτημα από τον άξονα κατά την επιβράδυνση από το μοτέρ του εργαλείου.**

2.6.3 Ηλεκτρική ασφάλεια

- a) **Ελέγξτε την περιοχή εργασίας πριν από την έναρξη της εργασίας για καλυμμένα ηλεκτρικά καλώδια, σωλήνες αερίου και ύδρευσης, π.χ. με ανιχνευτή μετάλλων.** Τα εξωτερικά μεταλλικά μέρη στο εργαλείο μπορεί να μεταφέρουν τάση, εάν π.χ. κατά λάθος προκαλέσετε ζημιά σε ένα ηλεκτρικό καλώδιο. Αυτό αποτελεί σοβαρό κίνδυνο για ηλεκτροπληξία.
- b) **Για αυτόν το λόγο αναθέτετε στο σέρβις της Hitli να ελέγξει τακτικά τα λερωμένα εργαλεία, ιδίως εάν επεξεργάζεστε συχνά αγώγιμα υλικά.** Από τη σκόνη, ιδίως των αγώγιμων υλικών, ή την υγρασία που πιθανόν να υπάρχει στην επιφάνεια του εργαλείου ενδέχεται υπό δυσμενείς συνθήκες να προκληθούν ζημιές στο εργαλείο.

2.6.4 Επιμελής χειρισμός και χρήση επαναφορτιζόμενων μπαταριών

- a) **Προσέξτε τις ειδικές οδηγίες για τη μεταφορά, την αποθήκευση και τη λειτουργία των επαναφορτιζόμενων μπαταριών Li-Ion.**
- b) **Κρατάτε τις επαναφορτιζόμενες μπαταρίες μακριά από υψηλές θερμοκρασίες και τη φωτιά. Υπάρχει κίνδυνος έκρηξης.**

- c) Δεν επιτρέπεται να απουναρμολογείτε, να συμπίεζετε, να θερμαίνετε πάνω από τους 80°C ή να καίτε τις επαναφορτιζόμενες μπαταρίες. Διαφορετικά υπάρχει κίνδυνος πυρκαγιάς, εκρήξεων και χημικών εγκαυμάτων.
- d) Οι επαναφορτιζόμενες μπαταρίες (για παράδειγμα μπαταρίες με ρωγμές, σπασμένα τμήματα, λυγισμένες και/ή στραβωμένες επαφές) δεν επιτρέπεται ούτε να φορτίζονται ούτε να εξακολουθούν να χρησιμοποιούνται.
- e) Εάν η μπαταρία καίει υπερβολικά όταν την ακουμπάτε, ενδέχεται να έχει υποστεί ζημιά. Τοποθετήστε το εργαλείο σε ένα μη εύφλεκτο σημείο σε επαρκή απόσταση από εύφλεκτα υλικά, από

όπου μπορείτε να το παρατηρήσετε και αφήστε το να κρυσώσει. Απευθυνθείτε στο σέρβις της Hilti, αφού κρυσώσει η μπαταρία.

2.6.5 Χώρος εργασίας

- a) Στις εργασίες διαμπερούς διάτρησης απομονώστε την περιοχή που βρίσκεται πίσω από το σημείο που εργάζεστε. Μπορεί να πέσουν κομμάτια και να τραυματίσουν άλλα άτομα.
- b) Οι ρωγμές στη φέρουσα τοιχοποιία ή σε άλλες δομικές κατασκευές μπορεί να επηρεάσουν τη στατικότητα, ιδίως κατά το κόψιμο οπλισμού ή φέροντων στοιχείων. Πριν από την έναρξη της εργασίας ρωτήστε τον υπεύθυνο μηχανικό για τη στατική μελέτη, τον αρχιτέκτονα ή την αρμόδια πολεοδομία.

3 Περιγραφή

el

3.1 Κατάλληλη χρήση

Το εργαλείο προορίζεται για την κοπή και το ξεχονδρίσμα μεταλλικών και ορυκτών υλικών.

Μη χρησιμοποιείτε τις επαναφορτιζόμενες μπαταρίες ως πηγές ενέργειας για καταναλωτές που δεν αναφέρονται ρητά.

Κατεργασία μετάλλου: μόνο με δίσκους ξεχονδρίσματος και κοπή με συνθετική ρητίνη και οπλισμένους με ίνες.

Κατεργασία ορυκτών επιφανειών: Κοπή, τεμαχισμός με το αντίστοιχο κάλυμμα (DC EX 125/5"-C), ξεχονδρίσμα με το αντίστοιχο κάλυμμα (DC EX 125/5").

Το εργαλείο επιτρέπεται να χρησιμοποιείται μόνο για ξηρή λείανση/κοπή.

Γενικά συνιστάται να χρησιμοποιείτε ένα κάλυμμα αναρρόφησης σκόνης προσαρμοσμένο με κάποια κατάλληλη ηλεκτρική σκούπα της Hilti όταν επεξεργάζεστε ορυκτά υποστρώματα όπως μπετόν ή πέτρες. Το κάλυμμα αυτό χρησιμεύει στην προστασία του χρήστη και αυξάνει τη διάρκεια ζωής του εργαλείου και των εξαρτημάτων.

Δεν επιτρέπεται η επεξεργασία επιβλαβών για την υγεία υλικών (π.χ. αμιάντος).

Προσέξτε τις εθνικές απαιτήσεις προστασίας κατά την εργασία.

Για να αποφύγετε κινδύνους τραυματισμού, χρησιμοποιήστε μόνο γνήσια αξεσουάρ και εξαρτήματα της Hilti.

Το εργαλείο προορίζεται για τον επαγγελματία χρήστη και ο χειρισμός, η συντήρηση και η επισκευή του επιτρέπεται μόνο από εξουσιοδοτημένο, ενημερωμένο προσωπικό. Το προσωπικό αυτό πρέπει να έχει ενημερωθεί ειδικά για τους κινδύνους που ενδέχεται να παρουσιαστούν. Από το εργαλείο και τα βοηθητικά του μέσα ενδέχεται να προκληθούν κίνδυνοι, όταν ο χειρισμός του γίνεται με ακατάλληλο τρόπο από μη εκπαιδευμένο προσωπικό ή όταν δεν χρησιμοποιούνται με κατάλληλο τρόπο.

3.2 Το εργαλείο παραδίδεται με τον ακόλουθο βασικό εξοπλισμό:

- 1 Εργαλείο
- 1 Πλαϊνή χειρολαβή
- 1 Προφυλακτήρας
- 1 Μπροστινό κάλυμμα
- 1 Πατούρα σύσφιξης
- 1 Παξιμάδι σύσφιξης
- 1 Κλειδί σύσφιξης
- 1 Οδηγίες χρήσης

ΥΠΟΔΕΙΞΗ

Αξεσουάρ θα βρείτε στο Hilti Center ή online στη διεύθυνση www.hilti.com.

3.3 Για τη λειτουργία του εργαλείου απαιτούνται επιπρόσθετα

Μία κατάλληλη, προτεινόμενη επαναφορτιζόμενη μπαταρία (βλέπε πίνακα Τεχνικά χαρακτηριστικά) και ένας κατάλληλος φορτιστής από τη σειρά τύπου C 436.

3.4 Θερμική προστασία εργαλείου

Η θερμική προστασία του μοτέρ επιτρέπει την κατανάλωση ρεύματος καθώς και τη θερμοκρασία του μοτέρ προστατεύοντας έτσι το εργαλείο από υπερθέρμανση.

Σε περίπτωση υπερφόρτισης του μοτέρ λόγω πολύ μεγάλης πίεσης, μειώνεται αισθητά η ισχύς του εργαλείου ή το εργαλείο μπορεί να ακινητοποιηθεί (θα πρέπει ωστόσο να αποφεύγεται η ακινητοποίηση).

Όταν παρουσιαστεί υπερφόρτιση, πρέπει να αποφορτίσετε το εργαλείο και να το αφήσετε να λειτουργήσει χωρίς φορτίο για περί. 30 δευτερόλεπτα.

3.5 Κάλυμμα σκόνης για εργασίες κοπής DC EX 125/5"-C συμπαγές κάλυμμα 2

Για κοπή ορυκτών υποστρωμάτων.

ΠΡΟΣΟΧΗ

Απαγορεύεται η επεξεργασία μετάλλων με αυτό το κάλυμμα.

3.6 Προφυλακτήρας με μπροστινό κάλυμμα 3

ΠΡΟΣΟΧΗ

Για ξεχόνδρισμα με ίσιους δίσκους ξεχονδρίσματος και για κοπή με δίσκους κοπής κατά την κατεργασία μεταλλικών υλικών, χρησιμοποιείτε τον προφυλακτήρα με μπροστινό κάλυμμα.

3.7 Κάλυμμα σκόνης για εργασίες λείανσης DG EX 125/5" 4

Το εργαλείο είναι κατάλληλο μόνο για σποραδική λείανση ορυκτών υποστρωμάτων με αδμαντοφόρους δίσκους.

ΠΡΟΣΟΧΗ

Απαγορεύεται η επεξεργασία μετάλλων με αυτό το κάλυμμα.

3.8 Κατάσταση φόρτισης επαναφορτιζόμενης μπαταρίας Li-Ion

Όταν χρησιμοποιείτε τις επαναφορτιζόμενες μπαταρίες Li-Ion μπορείτε να δείτε την κατάσταση φόρτισης της μπαταρίας πιέζοντας ελαφρά ένα από τα πλήκτρα απασφάλισης (μέχρι να νιώσετε αντίσταση – χωρίς να απασφαλίσετε). Η ένδειξη στην πίσω πλευρά της επαναφορτιζόμενης μπαταρίας σας παρέχει τις εξής πληροφορίες:

LED μόνιμα αναμμένο	LED αναβοσβήνει	Κατάσταση φόρτισης C
LED 1, 2, 3, 4	-	$C \geq 75 \%$
LED 1, 2, 3	-	$50 \% \leq C < 75 \%$
LED 1, 2	-	$25 \% \leq C < 50 \%$
LED 1	-	$10 \% \leq C < 25 \%$
-	LED 1	$C < 10 \%$

ΥΠΟΔΕΙΞΗ

Κατά την εργασία και αμέσως μετά την εργασία δεν είναι δυνατή η εμφάνιση της κατάστασης φόρτισης. Όταν αναβοσβήνουν τα LED της ένδειξης κατάστασης φόρτισης της μπαταρίας, προσέξτε τις υποδείξεις στο κεφάλαιο Αναζήτηση βλαβών.

4 Αναλώσιμα

Δίσκοι για μέγ. \varnothing 125 mm, 11000 σ.α.λ., περιμετρική ταχύτητα 80 m/sec, πάχος δίσκων ξεχονδρίσματος μέγ. 6,4 mm και πάχος δίσκων κοπής μέγ. 2,5 mm.

Δίσκοι	Εφαρμογή	Σύντομος κωδικός	Υπόστρωμα
Δίσκος κοπής αφαίρεσης υλικού	Κοπή, τεμαχισμός	AC-D	μεταλλικό
Αδμαντοφόρος δίσκος κοπής	Κοπή, τεμαχισμός	DC-D	ορυκτό
Δίσκος ξεχονδρίσματος αφαίρεσης υλικού	Ξεχόνδρισμα	AG-D, AF-D, AN-D	μεταλλικό
Αδμαντοφόρος δίσκος ξεχονδρίσματος	Ξεχόνδρισμα	DG-CW	ορυκτό

Αντιστοίχιση των δίσκων με τον εξοπλισμό που πρέπει να χρησιμοποιείται

Θέση	Εξοπλισμός	AC-D	AG-D	AF-D	AN-D	DG-CW	DC-D
A	Προφυλακτήρας	X	X	X	X	X	X
B	Μπροστινό κάλυμμα (σε συνδυασμό με A)	X	-	-	-	-	X
C	Επιφανειακό κάλυμμα DG-EX 125/5"	-	-	-	-	X	-
D	Συμπαγές κάλυμμα DC-EX 125/5"-C (σε συνδυασμό με A)	-	-	-	-	-	X
E	Πλαϊνή χειρολαβή	X	X	X	X	X	X
F	Διπλή λαβή DC BG 125 (προαιρετικά στο E)	X	X	X	X	X	X
G	Παξιμάδι σύσφιξης	X	X	X	X	X	X
H	Πατούρα σύσφιξης	X	X	X	X	X	X
I	Kwick Lock (προαιρετικά στο G)	X	X	X	X	-	X

5 Τεχνικά χαρακτηριστικά

Διατηρούμε το δικαίωμα τεχνικών τροποποιήσεων!

Εργαλείο	AG 125-A22
Ονομαστική τάση	21,6 V
Ονομαστικός αριθμός στροφών	9.500/min
Μεγ. διάμετρος ροδέλας	Ø 125 mm
Βάρος σύμφωνα με EPTA-Procedure 01/2003	2,7 kg

Επαναφορτιζόμενη μπαταρία	B 22/2.6 Li-Ion (01)	B 22/3.3 Li-Ion (01)
Ονομαστική τάση	21,6 V	21,6 V
Χωρητικότητα	2,6 Ah	3,3 Ah
Περιεχόμενο ενέργειας	56,16 Wh	71,28 Wh
Βάρος	0,78 kg	0,78 kg

Άλλες πληροφορίες για το εργαλείο

Άξονας κίνησης με σπείρωμα	M 14
Μήκος άξονα	22 mm

ΥΠΟΔΕΙΞΗ

Οι αναφερόμενες στις παρούσες οδηγίες τιμές ηχητικής πίεσης και κραδασμών έχουν μετρηθεί σύμφωνα με μια τυποποιημένη μέθοδο μέτρησης και μπορούν να χρησιμοποιηθούν για τη σύγκριση μεταξύ ηλεκτρικών εργαλείων. Είναι επίσης κατάλληλες για πρόχειρη εκτίμηση των εκθέσεων. Τα αναφερόμενα στοιχεία αντιπροσωπεύουν τις κύριες εφαρμογές του ηλεκτρικού εργαλείου. Εάν ωστόσο το ηλεκτρικό εργαλείο χρησιμοποιηθεί σε άλλες εφαρμογές, με διαφορετικά εξαρτήματα ή με ελλιπή συντήρηση, ενδέχεται να διαφέρουν τα στοιχεία. Το γεγονός αυτό μπορεί να αυξήσει σημαντικά τις εκθέσεις σε όλη τη διάρκεια του χρόνου εργασίας. Για μια ακριβής εκτίμηση της έκθεσης θα πρέπει να συνυπολογίζονται και οι χρόνοι, στους οποίους είναι απενεργοποιημένο το εργαλείο ή λειτουργεί μεν, αλλά δεν χρησιμοποιείται πραγματικά. Το γεγονός αυτό μπορεί να μειώσει σημαντικά τις εκθέσεις σε όλη τη διάρκεια του χρόνου εργασίας. Καθορίστε πρόσθετα μέτρα ασφαλείας για την προστασία του χρήστη από την επίδραση του θορύβου και/ή των κραδασμών, όπως για παράδειγμα: Συντήρηση ηλεκτρικού εργαλείου και εξαρτημάτων, διατήρηση χειριών σε κανονική θερμοκρασία, οργάνωση των σταδίων εργασίας

Πληροφορίες θορύβου (κατά EN 60745-2-3):

Τυπική μέτρηση στάθμης θορύβου τύπου A, L_{WA}	94 dB (A)
Τυπική μέτρηση τύπου A, επιπέδου πίεσης, L_{pA}	83 dB (A)
Ανακρίβεια για τις αναφερόμενες στάθμες θορύβου, K	3 dB (A)

Πληροφορίες δόνησης κατά EN 60745

Τριαξονικές τιμές δόνησης (διανυσματικό άθροισμα δόνησης) AG 125-A22	υπολογισμένες κατά EN 60745-2-3
Επιφανειακή λείανση με αντικραδασμική λαβή, $a_{h,AG}$	3,8 m/s ²
Ανακρίβεια (K)	1,5 m/s ²
Πρόσθετες πληροφορίες	Άλλες εφαρμογές, όπως κοπή, ενδέχεται να οδηγήσουν σε διαφορετικές τιμές δόνησης.

6 Θέση σε λειτουργία

6.1 Τοποθέτηση μπαταρίας 5

ΠΡΟΣΟΧΗ

Βεβαιωθείτε ότι το εργαλείο είναι εκτός λειτουργίας και η φραγή ενεργοποίησης ενεργοποιημένη, πριν τοποθετήσετε την επαναφορτιζόμενη μπαταρία.

ΠΡΟΣΟΧΗ

Βεβαιωθείτε ότι οι επαφές της επαναφορτιζόμενης μπαταρίας και οι επαφές στο εργαλείο δεν έχουν ξένα σώματα, πριν τοποθετήσετε την επαναφορτιζόμενη μπαταρία στο εργαλείο.

1. **ΠΡΟΣΟΧΗ** Εάν δεν είναι σωστά τοποθετημένη η επαναφορτιζόμενη μπαταρία, μπορεί να πέσει κατά την εργασία.

ΠΡΟΣΟΧΗ Μια επαναφορτιζόμενη μπαταρία που έχει πέσει κάτω μπορεί να θέσει σε κίνδυνο εσάς και άλλους.

Ελέγξτε πριν από την έναρξη της εργασίας εάν έχουν τοποθετηθεί καλά οι επαναφορτιζόμενες μπαταρίες στο εργαλείο.

6.2 Αφαίρεση μπαταρίας από το εργαλείο 6

6.3 Μεταφορά και αποθήκευση επαναφορτιζόμενων μπαταριών

ΠΡΟΣΟΧΗ

Κίνδυνος πυρκαγιάς. Μην αποθηκεύετε και μην μεταφέρετε τις επαναφορτιζόμενες μπαταρίες ποτέ χύδην. Κίνδυνος από βραχυκύκλωμα.

Τραβήξτε την επαναφορτιζόμενη μπαταρία από τη θέση ασφάλισης (θέση λειτουργίας) στην πρώτη θέση ασφάλισης (θέση μεταφοράς).

Κατά την αποστολή επαναφορτιζόμενων μπαταριών (οδικώς, σιδηροδρομικώς, θαλασσίως ή αεροπορικώς) ακολουθήστε τους εθνικούς και διεθνείς κανονισμούς μεταφοράς.

6.4 Τοποθέτηση πλαινής χειρολαβής

Βιδώστε την πλαινή χειρολαβή σε ένα από τα προβλεπόμενα σπειρώματα.

6.5 Προφυλακτήρες

ΠΡΟΣΟΧΗ

Φοράτε προστατευτικά γάντια κατά την τοποθέτηση, την αφαίρεση, τις εργασίες ρύθμισης και την αποκατάσταση βλαβών.

Διαβάστε τις οδηγίες τοποθέτησης των αντίστοιχων προφυλακτήρων.

6.5.1 Τοποθέτηση προφυλακτήρα 7

ΥΠΟΔΕΙΞΗ

Ο προφυλακτήρας κάλυμμα διαθέτει ειδικά έκκεντρα, τα οποία διασφαλίζουν ότι μπορεί να τοποθετηθεί μόνο ο κατάλληλος για το εργαλείο προφυλακτήρας. Ο προφυλακτήρας εμπλέκεται με τα ειδικά έκκεντρα στην υποδοχή του προφυλακτήρα του εργαλείου.

1. Τοποθετήστε το προφυλακτήρα στο λαίμο του άξονα έτσι, ώστε να είναι αντικριστά τα δύο τριγωνικά σημάδια που υπάρχουν στο προφυλακτήρα και στο εργαλείο.
2. Πιέστε τον προφυλακτήρα στο λαίμο του άξονα. πατήστε το κουμπί απασφάλισης προφυλακτήρα.
3. Περιστρέψτε τον προφυλακτήρα μέχρι να κουμπώσει και να επανέλθει στη θέση του το κουμπί απασφάλισης προφυλακτήρα.

6.5.1.1 Μετακίνηση του προφυλακτήρα

Πιέστε το κουμπί απασφάλισης του προφυλακτήρα και περιστρέψτε τον προφυλακτήρα στην επιθυμητή θέση μέχρι να κουμπώσει.

6.5.2 Αφαίρεση προφυλακτήρα

Πατήστε το κουμπί απασφάλισης προφυλακτήρα και αφαιρέστε τον προφυλακτήρα τραβώντας τον.

6.5.3 Τοποθέτηση και αφαίρεση μπροστινού καλύμματος

ΥΠΟΔΕΙΞΗ

Εάν εργάζεστε με το μπροστινό κάλυμμα, τοποθετήστε το στους προφυλακτήρες.

1. Τοποθετήστε το μπροστινό κάλυμμα με την κλειστή πλευρά, όπως στην εικόνα, στον εργοστασιακό προφυλακτήρα, μέχρι να κουμπώσει.
2. Για αφαίρεση του μπροστινού καλύμματος, ανοίξτε το κούμπωμα του μπροστινού καλύμματος και τραβήξτε το από τον εργοστασιακό προφυλακτήρα.

6.5.4 Τοποθέτηση καλύμματος κοπής DC-EX 125/5"

ΥΠΟΔΕΙΞΗ

Φροντίστε ώστε να έχετε ανά πάσα στιγμή πρόσβαση και να μπορείτε να χειριστείτε τον διακόπτη on/off.

6.6 Τοποθέτηση ή αφαίρεση εξαρτήματος


ΥΠΟΔΕΙΞΗ

Πρέπει να αντικαθιστάτε τους διαμαντόδισκους μόλις μειωθεί αισθητά η απόδοση κοπής ή/και λείανσης. Γενικά, αυτό έχει συμβεί, όταν το ύψος των αδαμαντοφόρων τμημάτων είναι μικρότερο από 2 mm. Πρέπει να αντικαθιστάτε τους δίσκους άλλου τύπου, μόλις μειωθεί σαφώς η απόδοση κοπής ή όταν μέρη του γωνιακού τροχού (εκτός του δίσκου) έρχονται σε επαφή με το υλικό εργασίας κατά την εργασία. Οι δίσκοι αφαίρεσης υλικού πρέπει να αντικαθίστανται με την ημερομηνία λήξης.

6.6.1 Τοποθέτηση εξαρτήματος

ΠΡΟΕΙΔΟΠΟΙΗΣΗ

Σφίξτε καλά το εξάρτημα και την πατούρα. Εάν δεν σφίξετε καλά το εξάρτημα και την πατούρα, υπάρχει το ενδεχόμενο μετά την απενεργοποίηση να αποσυνδεθεί το εξάρτημα από τον άξονα κατά την επιβράδυνση από το μοτέρ του εργαλείου.

1. Τραβήξτε την μπαταρία από το εργαλείο.
2. **ΠΡΟΣΟΧΗ** Στη φλάντζα σύσφιξης υπάρχει ένα o-ring. Εάν αυτό το o-ring λείπει ή έχει υποστεί ζημιά, πρέπει να αντικαθιστάται η φλάντζα σύσφιξης. Τοποθετήστε την πατούρα σύσφιξης στον άξονα εφαρμόστέα χωρίς να μπορεί να περιστραφεί.
3. Τοποθετήστε το εξάρτημα.
4. Σφίξτε το παξιμάδι σύσφιξης ανάλογα με το εξάρτημα που χρησιμοποιείτε .
5. **ΠΡΟΣΟΧΗ Επιτρέπεται να χρησιμοποιείται το κουμπί ασφάλισης άξονα μόνο όταν ο άξονας έχει σταματήσει να περιστρέφεται.** Διαφορετικά υπάρχει ο κίνδυνος να καταστραφεί το κιβώτιο ή να αποσυνδεθεί το εξάρτημα. Πιέστε το κουμπί ακινητοποίησης του άξονα και κρατήστε το πατημένο.

6. Σφίξτε με το κλειδί σύσφιξης το παξιμάδι σύσφιξης, στη συνέχεια αφήστε ελεύθερο το κουμπί ασφάλισης του άξονα και αφαιρέστε το κλειδί σύσφιξης.

6.6.2 Αφαίρεση εξαρτήματος

1. Τραβήξτε την μπαταρία από το εργαλείο.
2. Πατήστε το κουμπί ασφάλισης άξονα και κρατήστε το πατημένο.
3. Ξεβιδώστε το παξιμάδι σύσφιξης, τοποθετώντας το κλειδί σύσφιξης και περιστρέφοντάς το αριστερόστροφα.
4. Αφήστε ελεύθερο το κουμπί ασφάλισης άξονα και απομακρύνετε το εξάρτημα.

6.7 Τοποθέτηση ή αφαίρεση εξαρτήματος με Kwik lock

ΥΠΟΔΕΙΞΗ

Αντί του παξιμαδιού σύσφιξης μπορεί να χρησιμοποιηθεί το Kwik lock. Με αυτόν τον τρόπο υπάρχει η δυνατότητα αντικατάστασης των εξαρτημάτων χωρίς εργαλεία.

ΠΡΟΣΟΧΗ

Κατά την εργασία φροντίστε ώστε το παξιμάδι ταχείας σύσφιξης Kwik-Lock να μην έρχεται σε επαφή με το υπόστρωμα. Μην χρησιμοποιείτε παξιμάδια σύσφιξης Kwik-Lock που έχουν υποστεί ζημιά.

6.7.1 Τοποθέτηση εξαρτήματος με παξιμάδι σύσφιξης Kwik lock

ΥΠΟΔΕΙΞΗ

Το βέλος που υπάρχει στην επάνω πλευρά πρέπει να βρίσκεται μέσα στο σημάδι. Σε περίπτωση που σφίξετε το παξιμάδι σύσφιξης χωρίς το βέλος να βρίσκεται μέσα στο σημάδι, δε θα μπορείτε να το ανοίξετε με το χέρι. Σε αυτήν την περίπτωση, ξεβιδώστε το παξιμάδι σύσφιξης Kwik lock με το κλειδί σύσφιξης (όχι με σωληνοκάβουρα).

1. Τραβήξτε την μπαταρία από το εργαλείο.
2. Καθαρίστε τη φλάντζα σύσφιξης και το παξιμάδι σύσφιξης.
3. **ΠΡΟΣΟΧΗ** Στη φλάντζα σύσφιξης υπάρχει ένα o-ring. Εάν αυτό το o-ring λείπει ή έχει υποστεί ζημιά, πρέπει να αντικαθιστάται η φλάντζα σύσφιξης. Τοποθετήστε τη φλάντζα σύσφιξης στον άξονα.
4. Τοποθετήστε το εξάρτημα.
5. Βιδώστε το παξιμάδι σύσφιξης Kwik lock (η επιγραφή είναι ορατή όταν είναι βιδωμένο) μέχρι να εφαρμόσει στο εξάρτημα.
6. **ΠΡΟΣΟΧΗ Επιτρέπεται να χρησιμοποιείται το κουμπί ασφάλισης άξονα μόνο όταν ο άξονας έχει σταματήσει να περιστρέφεται.** Διαφορετικά υπάρχει ο κίνδυνος να καταστραφεί το κιβώτιο ή να αποσυνδεθεί το εξάρτημα. Πιέστε το κουμπί ακινητοποίησης του άξονα και κρατήστε το πατημένο.

7. Σφίξτε με το κλειδί σύσφιξης το παξιμάδι σύσφιξης ή/και συνεχίστε να περιστρέφετε δεξιόστροφα δυνατά με το χέρι το εξάρτημα μέχρι να σφίξει καλά το παξιμάδι ταχείας σύσφιξης Kwik lock, αφήστε στη συνέχεια ελεύθερο το κουμπί ασφαλισής άξονα και αφαιρέστε ενδεχομένως το κλειδί σύσφιξης..

6.7.2 Αφαίρεση εξαρτήματος με παξιμάδι σύσφιξης Kwik lock

1. Τραβήξτε την μπαταρία από το εργαλείο.
2. Ξεβιδώστε το παξιμάδι σύσφιξης περιστρέφοντας αριστερόστροφα το δακτυλίδι (Εάν έχει κολλήσει το παξιμάδι σύσφιξης, ξεβιδώστε το με το ειδικό κλειδί. Μην χρησιμοποιείτε σωληνοκάβουρα).

7 Χειρισμός

ΠΡΟΕΙΔΟΠΟΙΗΣΗ

Χρησιμοποιείτε το εργαλείο πάντα με την πλάινη χειρολαβή (προαιρετικά με τη διπλή λαβή).

ΠΡΟΣΟΧΗ

Το εξάρτημα μπορεί να αναπτύξει μεγάλες θερμοκρασίες κατά τη χρήση του. **Κατά την αλλαγή εξαρτημάτων χρησιμοποιήστε προστατευτικά γάντια!**

7.1 Ξεχόνδρισμα

ΠΡΟΣΟΧΗ

Μη χρησιμοποιείτε ποτέ δίσκους κοπής για λείανση με ξεχόνδρισμα.

Με γωνία εφαρμογής 5° έως 30° επιτυγχάνετε κατά το ξεχόνδρισμα το καλύτερο αποτέλεσμα. Μετακινείτε το εργαλείο πέρα-δώθε με μέτρια πίεση. Με τον τρόπο αυτό δεν αναπτύσσονται πολύ υψηλές θερμοκρασίες στο

κατεργαζόμενο αντικείμενο, δεν αλλοιώνεται το χρώμα του και δεν προκαλούνται αυλακώσεις.

7.2 Κοπή με λείανση

Στην κοπή με λείανση εργαστείτε με μέτρια προώθηση και μην δίνετε κλίση στο εργαλείο ή/και στον δίσκο κοπής (περ. 90° προς το επίπεδο κοπής). Τα προφίλ και οι σπλήνες τετραγωνικής διατομής κόβονται καλύτερα, αρχίζοντας από τη μικρότερη διατομή.

7.3 Διακόπτης on/off με φραγή ενεργοποίησης 14

Με το διακόπτη on/off με φραγή ενεργοποίησης μπορείτε να ελέγξετε τη λειτουργία του διακόπτη αποφεύγοντας έτσι την ακούσια ενεργοποίηση του εργαλείου.

1. Πίεστε προς τα εμπρός τη φραγή ενεργοποίησης, για να απασφαλίσετε το διακόπτη on/off και στη συνέχεια πίεστε τον τελείως.
2. Αφήνοντας το διακόπτη on/off, η φραγή εκκίνησης επανέρχεται αυτόματα στη θέση φραγής.

8 Φροντίδα και συντήρηση

ΠΡΟΕΙΔΟΠΟΙΗΣΗ

Επισκευές σε ηλεκτρικά μέρη επιτρέπεται να διενεργούνται μόνο από εξειδικευμένο ηλεκτρολόγο.

ΠΡΟΣΟΧΗ

Πριν από την έναρξη εργασιών καθαρισμού, αφαιρέστε την επαναφορτιζόμενη μπαταρία, ώστε να αποτρέψετε την ακούσια εκκίνηση του εργαλείου!

8.1 Φροντίδα του εργαλείου

ΚΙΝΔΥΝΟΣ

Σε ακραίες συνθήκες χρήσης μπορεί να επικαθίσει στο εσωτερικό του εργαλείου αβάνθη λεπτόκοκκη σκόνη κατά την κατεργασία μετάλλων. Μπορεί να μειωθεί η μόνωση του εργαλείου. **Σε αυτές τις περιπτώσεις προτείνεται η χρήση μιας σταθερής εγκατάστασης αναρρόφησης και συχνός καθαρισμός των σχισμών αερισμού.**

Ποτέ μη χρησιμοποιείτε το εργαλείο με βουλωμένες σχισμές αερισμού! Καθαρίζετε τακτικά τις σχισμές αερισμού προαιρετικά με μια στεγνή βούρτσα. Εμποδίστε την εισχώρηση ξένων σωμάτων στο εσωτερικό του εργαλείου. Ο ανεμιστήρας του κινητήρα έλκει σκόνη στο περίβλημα και μια έντονη συγκέντρωση αβάνθη (π.χ. μέταλλα, ανθρακονήματα) μπορεί να εγκυμονεί ηλε-

κτρικούς κινδύνους. Καθαρίζετε τακτικά την εξωτερική πλευρά του εργαλείου με ένα ελαφρά βρεγμένο πανί καθαρισμού. Μην χρησιμοποιείτε συσκευή ψεκασμού, συσκευή εκτόξευσης δέσμης ατμού ή τρεχούμενο νερό για τον καθαρισμό! Με αυτόν τον τρόπο μπορεί να επηρεαστεί αρνητικά η ηλεκτρική ασφάλεια του εργαλείου. Διατηρείτε τις χερολαβές πάντα καθαρές από λάδια και λιπαρές ουσίες. Μην χρησιμοποιείτε υλικά περιποίησης που περιέχουν σιλικόνη.

ΥΠΟΔΕΙΞΗ

Η συχνή κατεργασία αγωγίμων υλικών (π.χ. μέταλλα, ανθρακονήματα) μπορεί να καταστήσει απαραίτητα συντομότερα διαστήματα συντήρησης. Λάβετε υπόψη την ανάλυση επικινδυνότητας του δικού σας χώρου εργασίας.

8.2 Φροντίδα επαναφορτιζόμενων μπαταριών Li-Ion

ΥΠΟΔΕΙΞΗ

Σε χαμηλές θερμοκρασίες πέφτει η απόδοση της μπαταρίας.

ΥΠΟΔΕΙΞΗ

Αποθηκεύετε την επαναφορτιζόμενη μπαταρία κατά το δυνατό σε δροσερό και στεγνό χώρο.

Για τη μέγιστη διάρκεια ζωής των επαναφορτιζόμενων μπαταριών, τερματίστε την αποφόρτιση μόλις μειωθεί αισθητά η ισχύς της μπαταρίας.

ΥΠΟΔΕΙΞΗ

- Σε περίπτωση συνέχισης της λειτουργίας η αποφόρτιση τερματίζεται αυτόματα, πριν μπορέσουν να υποστούν ζημιά τα στοιχεία της μπαταρίας.

- Φορτίζετε τις μπαταρίες με τους εγκεκριμένους φορτιστές της Hilti για μπαταρίες Li-Ion.

8.3 Έλεγχος μετά από εργασίες φροντίδας και συντήρησης

Μετά από εργασίες φροντίδας και συντήρησης πρέπει να ελέγχετε εάν έχουν τοποθετηθεί και λειτουργούν σωστά όλα τα συστήματα προστασίας.

9 Εντοπισμός προβλημάτων

Βλάβη	Πιθανή αιτία	Αντιμετώπιση
Η μπαταρία αδειάζει πιο γρήγορα από ό,τι συνήθως.	Πολύ χαμηλή θερμοκρασία περιβάλλοντος.	Αφήστε την μπαταρία να φτάσει αργά στη θερμοκρασία περιβάλλοντος.
Η μπαταρία δεν κουμπώνει αισθητά κάνοντας "κλικ".	Προεξοχές ασφάλισης στην μπαταρία λερωμένες.	Καθαρίστε τις προεξοχές ασφάλισης και κουμπώστε την μπαταρία. Επισκεφθείτε το σέρβις της Hilti σε περίπτωση που εξακολουθεί να υπάρχει το πρόβλημα.
Το LED 1 αναβοσβήνει.	Μπαταρία αποφορτισμένη.	Φορτίστε την μπαταρία.
	Το εργαλείο έχει υπερφορτωθεί (υπέρβαση ορίου χρήσης).	Επιλογή εργαλείου σύμφωνα με τη χρήση.
Το εργαλείο δε λειτουργεί και αναβοσβήνει 1 LED.	Η μπαταρία είναι αποφορτισμένη.	Αντικαταστήστε την μπαταρία και φορτίστε την άδεια μπαταρία.
	Επαναφορτιζόμενη μπαταρία πολύ ζεστή ή πολύ κρύα.	Φέρτε την μπαταρία στην προτεινόμενη θερμοκρασία λειτουργίας.
Το εργαλείο δεν λειτουργεί και αναβοσβήνουν και τα 4 LED.	Το εργαλείο έχει υπερφορτωθεί για λίγο.	Αφήστε ελεύθερο και πατήστε ξανά το διακόπτη.
	Προστασία υπερθέρμανσης.	Αφήστε το εργαλείο να κρυώσει.
Έντονη αύξηση θερμοκρασίας στο εργαλείο ή στην μπαταρία.	Ηλεκτρική βλάβη.	Θέστε αμέσως εκτός λειτουργίας το εργαλείο, αφαιρέστε την μπαταρία από το εργαλείο, παρατηρήστε, αφήστε το να κρυώσει και απευθυνθείτε στο σέρβις της Hilti.
	Το εργαλείο έχει υπερφορτωθεί (υπέρβαση ορίου χρήσης).	Επιλογή εργαλείου σύμφωνα με τη χρήση.
Το εργαλείο δεν έχει την πλήρη ισχύ.	Χρησιμοποιείται επαναφορτιζόμενη μπαταρία με πολύ χαμηλή χωρητικότητα.	Χρησιμοποιήστε επαναφορτιζόμενη μπαταρία χωρητικότητας >2,6 Ah.
Χωρίς λειτουργία επιβράδυνσης	Μπαταρία αποφορτισμένη.	Φορτίστε την μπαταρία.
	Το εργαλείο έχει υπερφορτωθεί (υπέρβαση ορίου χρήσης).	Απενεργοποιήστε και ενεργοποιήστε ξανά το εργαλείο.

10 Διάθεση στα απορρίμματα

ΠΡΟΣΟΧΗ

Σε περίπτωση ακατάλληλης απόρριψης του εξοπλισμού μπορούν να παρουσιαστούν τα ακόλουθα: Κατά την καύση πλαστικών μερών δημιουργούνται τοξικά αέρια, που μπορούν να προκαλέσουν ασθένειες. Οι μπαταρίες μπορεί να εκραγούν και να προκαλέσουν έτσι δηλητηριάσεις, εγκαύματα, χημικά εγκαύματα ή ρύπανση στο περιβάλλον, όταν υποστούν ζημιά ή εκτεθούν σε υψηλές θερμοκρασίες. Πετώντας το εργαλείο απλά στα σκουπίδια, επιτρέπεται σε αναρμόδια πρόσωπα να χρησιμοποιήσουν ακατάλληλα τον εξοπλισμό. Ενδέχεται να τραυματίσουν σοβαρά τον εαυτό τους ή τρίτους καθώς και να ρυπάνουν το περιβάλλον.

ΠΡΟΣΟΧΗ

Πετάξτε αμέσως τις ελαττωματικές μπαταρίες. Μακριά από παιδιά. Μην αποσυναρμολογείτε τις επαναφορτιζόμενες μπαταρίες και μην τις καίτε.

ΠΡΟΣΟΧΗ

Διαθέτετε τις μπαταρίες στα απορρίμματα σύμφωνα με τις εθνικές διατάξεις ή επιστρέψτε τις παλιές μπαταρίες στη Hilti.



Τα εργαλεία της Hilti είναι κατασκευασμένα σε μεγάλο ποσοστό από ανακυκλώσιμα υλικά. Προϋπόθεση για την ανακύκλωσή τους είναι ο κατάλληλος διαχωρισμός των υλικών. Σε πολλές χώρες, η Hilti έχει οργανωθεί ήδη ώστε να μπορείτε να επιστρέψετε το παλιό σας εργαλείο για ανακύκλωση. Ρωτήστε το τμήμα εξυπηρέτησης πελατών της Hilti ή τον σύμβουλο πωλήσεων.



Μόνο για τις χώρες της ΕΕ

Μην πετάτε τα ηλεκτρικά εργαλεία στον κάδο οικιακών απορριμμάτων!

Σύμφωνα με την ευρωπαϊκή οδηγία περί ηλεκτρικών και ηλεκτρονικών συσκευών και την ενσωμάτωσή της στο εθνικό δίκαιο, τα ηλεκτρικά εργαλεία πρέπει να συλλέγονται ξεχωριστά και να επιστρέφονται για ανακύκλωση με τρόπο φιλικό προς το περιβάλλον.

11 Εγγύηση κατασκευαστή, εργαλεία

Για ερωτήσεις σχετικά με τους όρους εγγύησης απευθυνθείτε στον τοπικό συνεργάτη της HILTI.

12 Δήλωση συμμόρφωσης ΕΚ (πρωτότυπο)

Περιγραφή:	Γωνιακός τροχός
Περιγραφή τύπου:	AG 125-A22
Γενιά:	01
Έτος κατασκευής:	2011

Δηλώνουμε ως μόνοι υπεύθυνοι, ότι αυτό το προϊόν ανταποκρίνεται στις ακόλουθες οδηγίες και πρότυπα: 2006/42/ΕΚ, 2004/108/ΕΚ, 2006/66/ΕΚ, 2011/65/ΕΕ, EN 60745-1, EN 60745-2-3, EN ISO 12100.

Hilti Corporation, Feldkircherstrasse 100,
FL-9494 Schaan


Paolo Luccini
Head of BA Quality and Process
Management
Business Area Electric Tools &
Accessories
01/2012


Jan Doongaji
Executive Vice President
Business Unit Power
Tools & Accessories
01/2012

Τεχνική τεκμηρίωση στην:

Hilti Entwicklungsgesellschaft mbH
Zulassung Elektrowerkzeuge
Hiltistrasse 6
86916 Kaufering
Deutschland

el



Hilti Corporation

LI-9494 Schaan

Tel.: +423/234 21 11

Fax: +423/234 29 65

www.hilti.com

Hilti = registered trademark of Hilti Corp., Schaan
Pos. 1 | 20150316



2027858