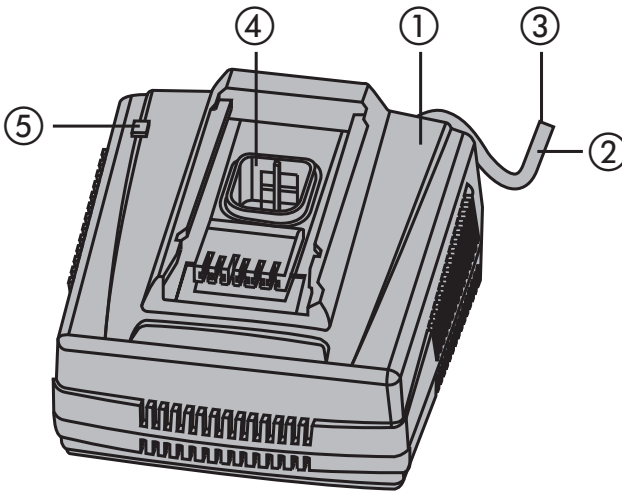
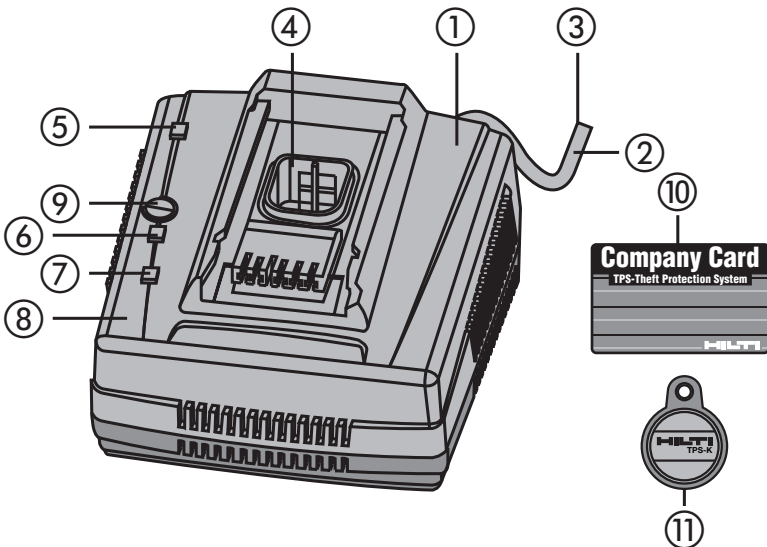


HILTI

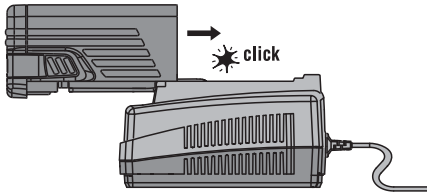
C 4/36, C 4/36-ACS

Bedienungsanleitung	de
Operating instructions	en
Használati utasítás	hu
Návod k obsluze	cs
Návod na obsluhu	sk
Instrukcja obsługi	pl
Upute za uporabu	hr
Navodila za uporabo	sl
Ръководство за обслужване	bg
Инструкция по експлуатации	ru
Пайдалану бойынша басшылық	kk
取扱説明書	ja
사용설명서	ko
操作說明書	zh
操作说明书	cn
دليل الاستعمال	ar

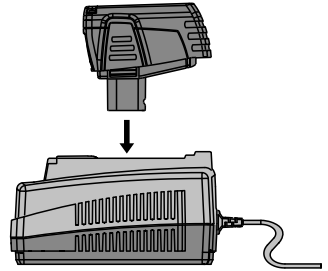


C 4/36-ACS, C 4/36**C 4/36-ACS, TPS**

2

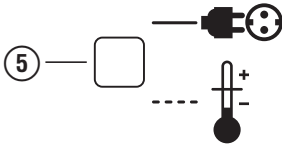


3

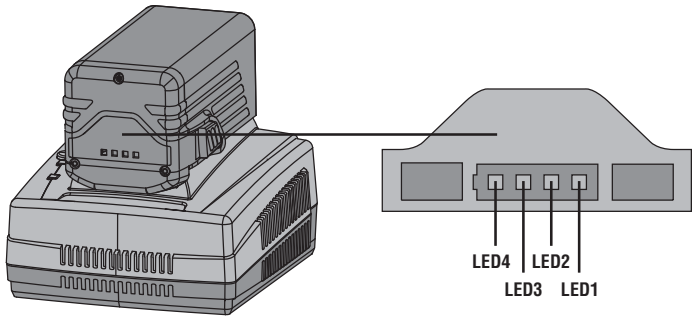


4

C 4/36-ACS, C 4/36

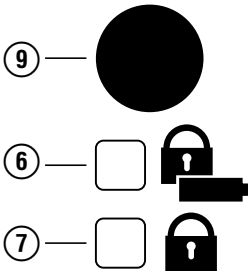


5



6

C 4/36-ACS, TPS



ORIGINALNE UPUTE ZA UPORABU

punjač C 4/36 / C 4/36-ACS

Uputu za uporabu obavezno pročitajte prije početka rada.

Uputu za uporabu držite uvijek uz uređaj.

Uređaj prosljeđujte drugim osobama samo zajedno s uputom za uporabu.

Kazalo	Stranica
1 Opće upute	69
2 Opis	70
3 Tehnički podatci	71
4 Sigurnosne napomene	72
5 Prije stavljanja u pogon	74
6 Posluživanje	74
7 Čišćenje i održavanje	77
8 Zbrinjavanje otpada	78
9 Jamstvo proizvođača za uređaje	78
10 EZ izjava o sukladnosti (original)	79

1 Brojevi se odnose na odgovarajuće slike. Slike za tumačenje teksta nalaze se na unutrašnjim, presavijenim otnim stranicama. Kod proučavanja upute uvijek ih držite otvorene. U tekstu ove upute za uporabu riječ "aparat" uvijek označava punjač C 4/36 ili punjač C 4/36-ACS.

Komande i dijelovi uređaja **1**

- 1 Punjač C 4/36 i C 4/36-ACS
- 2 Kabel
- 3 Utikač
- 4 Komora za akumulator
- 5 Indikacijska žaruljica
- 6 TPS indikator za akumulatorski paket
- 7 TPS indikator za punjač
- 8 Prijamno područje za TPS-ključ
- 9 TPS-tipka za aktiviranje akumulatorskog paketa
- 10 Company Card
- 11 TPS ključ

1 Opće upute

1.1 Pokazatelji opasnosti i njihovo značenje

OPASNOST

Znači neposrednu opasnu situaciju, koja može uzrokovati tjelesne ozljede ili smrt.

UPOZORENJE

Ova riječ skreće pozornost na moguću opasnu situaciju koja može uzrokovati tešku tjelesnu ozljedu ili smrt.

OPREZ

Ova riječ skreće pozornost na moguću opasnu situaciju koja može uzrokovati laganu tjelesnu ozljedu ili materijalnu štetu.

NAPOMENA

Ova riječ skreće pozornost na napomene o primjeni i druge korisne informacije.

1.2 Objašnjenje piktograma i ostali naputci

Znakovi upozorenja



Upozorenje na opću opasnost



Upozorenje na opasni električni napon



Upozorenje na nagrizajuće materijale

Simboli



Prije uporabe
pročitajte
uputu za
uporabu



Baterije se
ne smiju
zbrinjavati
kao smeće.



Predaja
otpadaka na
ponovnu
prerađu



Uputa o
zaštiti od
krađe



Simbol brave



Samo za
uporabu u
prostorijama

Mjesto identifikacijskih podataka na uređaju

Oznaka tipa i serije navedeni su na označnoj pločici Vašeg uređaja. Unesite ove podatke u Vašu uputu za uporabu i pozivajte se na njih kod obraćanja našem zastupništvu ili servisu.

Tip:

Serijski broj.:

2 Opis

2.1 Uporaba u skladu s odredbama

Aparat služi za punjenje litij ionskih akumulatorskih paketa Hilti nazivnog napona od 4 do 36 volti. Okruženje rada može biti: gradilište, radionica, adaptacije, pregradnje i novogradnje.

Manipulacije ili preinake na uređaju nisu dozvoljene.

Slijedite podatke o radu, njezi i održavanju u uputi za uporabu.

Poštujte vaše nacionalne zahtjeve za zaštitu na radu.

Također slijedite sigurnosne naputke i naputke za uporabu pribora kojeg koristite.

Kako biste izbjegli opasnosti, upotrebljavajte samo dozvoljene akumulatorske pakete.

Uređaj je namijenjen profesionalnom korisniku i smije ga posluživati, održavati i servisirati samo ovlašteno kvalificirano osoblje. To osoblje mora biti posebno podučeno o mogućim opasnostima. Uređaj i njemu pripadajuća pomoćna sredstva mogu biti opasna ako ih nepropisno i neispravno upotrebljava neizobraženo osoblje.

Rad se smije obavljati samo s mrežnim naponom i frekvencijom navedenom na označnoj pločici.

Akumulatorske pakete ne upotrebljavajte kao izvore energije za druga nespecificirana trošila.

Punjači C 4/36 i C 4/36-ACS su sa svojom radijskim tehničkim uređajem namijenjeni za uporabu diljem svijeta posebice u svim EU i EFTA-državama.

2.2 Sadržajem isporuke standardne opreme su obuhvaćeni

- 1 Punjač
- 1 Uputa za uporabu

2.3 Stanje napunjenosti Li-Ion akumulatorskih paketa tijekom procesa punjenja

LED trajno svjetlo	LED trepereće	Stanje napunjenosti u %
LED 1,2,3,4	-	= 100 %
LED 1,2,3	LED 4	75 % do 100%
LED 1,2	LED 3	50 % do 75 %
LED 1	LED 2	25 % do 50 %
-	LED 1	< 25 %

3 Tehnički podatci

Tehničke izmjene pridržanel!

Stroj	C 4/36	C 4/36-ACS
Hlađenje	Konvekcijsko hlađenje	Aktivno hlađenje
Mrežni napon	100...127 V / 220...240 V	100...127 V / 220...240 V
Frekvencija mreže	50...60 Hz	50...60 Hz
Akumulator	Li-ion	Li-ion
Izlazni napon	4...36 V	4...36 V
Izlazna snaga	90 W	200 W
Dužina kabela punjača	ca. 2 m	ca. 2 m
Težina stroja	0,775 kg	0,935 kg
Dimenzije (D x Š x V)	168 mm X 165 mm X 92 mm	168 mm X 165 mm X 92 mm
Upravljanje	Elektronička kontrola punjenja i upravljanje preko mikrokontrolera	Elektronička kontrola punjenja i upravljanje preko mikrokontrolera
Klasa zaštite	Električna klasa zaštite II (dvostruka zaštitna izolacija)	Električna klasa zaštite II (dvostruka zaštitna izolacija)

hr

Napon	Tip	Akumulator	Vremena punjenja s C 4/36	Vremena punjenja s C 4/36-ACS	Na primjer za uređaje
14,4V	B 144/2.6 Li-Ion	Akumulatorki paket Li-ion	33 min	24 min	SID 144-A
14,4V	B 14/1.6 Li-Ion	Akumulatorki paket Li-ion	21 min	21 min	SFC 14-A
14,4V	B 14/3.3 Li-Ion	Akumulatorki paket Li-ion	41 min	23 min	SFC 14-A
21,6V	B 22/2.6 Li-Ion	Akumulatorki paket Li-ion	33 min	24 min	SFH 22-A
21,6V	B 22/1.6 Li-Ion	Akumulatorki paket Li-ion	21 min	21 min	SFC 22-A
21,6V	B 22/3.3 Li-Ion	Akumulatorki paket Li-ion	50 min	31 min	SFC 22-A
36V	B 36/2.4 Li-Ion	Akumulatorki paket Li-ion	63 min	28 min	TE 6-A LI
36V	B 36/2.6 Li-Ion	Akumulatorki paket Li-ion	63 min	28 min	TE 6-A LI

Napon	Tip	Akumulator	Vremena punjenja s C 4/36	Vremena punjenja s C 4/36-ACS	Na primjer za uređaje
36V	B 36/3.0 Li-Ion	Akumulatorski paket Li-ion	82 min	33 min	TE 6-A36
36V	B 36/3.3 Li-Ion	Akumulatorski paket Li-ion	93 min	44 min	TE 7-A
36V	B 36/3.9 Li-Ion	Akumulatorski paket Li-ion	96 min	44 min	TE 7-A

4 Sigurnosne napomene

4.1 Opće sigurnosne napomene

POZOR! Pročitajte sve upute. Pogreške pri pridržavanju dolje navedenih uputa mogu uzrokovati električni udar, požar i/ili teške tjelesne ozljede. **DOBRO ČUVAJTE OVE UPUTE.**

4.1.1 Radno mjesto

- Držite svoje područje rada čisto i opremljeno.** Nered i neosvijetljena područja rada mogu dovesti do nezgoda.
- S alatom ne radite u okolini ugroženoj eksplozijom, u kojoj se nalaze zapaljive tekućine, plinovi ili prašine.** Punjači mogu stvarati iskre, koje mogu zapaliti prašinu ili isparenja.
- Djecu i druge osobe udaljite tijekom korištenja punjača.**

4.1.2 Električna sigurnost

- Priključni utikač uređaja treba odgovarati utičnici. Utikač se ni u kojem slučaju ne smije mijenjati.** Nepromijenjeni utikač i odgovarajuće utičnice smanjuju rizik električnog udara.
- Izbjegavajte kontakt tijela s uzemljenim površinama kao što su cijevi, radijatori, štednjaci i hladnjaci.** Postoji povećani rizik od električnog udara ako je Vaše tijelo uzemljeno.
- Aparat držite dalje od kiše i vlage.** Prodiranje vode u električni aparat povećava rizik od električnog udara.
- Kabel ne upotrebljavajte za nošenje ili vješanje alata odnosno za izvlačenje uti-**

kača iz utičnice. Kabel držite dalje od izvora topline, ulja, oštih rubova ili pokretljivih dijelova alata. Oštećeni ili savijeni kabeli povećavaju rizik od električnog udara.

- Punjač upotrebljavajte samo u zatvorenim prostorijama i ne izlažite ga kiši.**

4.1.3 Sigurnost ljudi

Ne nosite nakit kao što su prsteni ili lančići. Nakit bi mogao uzrokovati kratak spoj i dovesti do opekline.

4.1.4 Brižljivo manipuliranje i uporaba punjača

- Punjačem punite samo dozvoljene akumulatorske pakete Hilti.**
- Ne upotrebljavajte punjač, kućište ili kabel kojega su oštećeni.**
- Punjače, koje ne koristite, čuvajte izvan dosega djece. Ne dopustite da uređaj koriste osobe koje s njim nisu upoznate ili koje nisu pročitale upute za uporabu.** Punjači su opasni ako ih koriste neiskusne osobe.
- Stroj održavajte s pažnjom. Kontrolirajte jesu li dijelovi puknuti ili tako oštećeni da ometaju djelovanje uređaja. te jesu li dijelovi polomljeni ili tako oštećeni da negativno djeluju na funkciju stroja.**
- Punjače i pripadajuće akumulatorske pakete rabite sukladno ovim uputama u na način koji je propisan za ovu posebnu vrstu uređaja. Uporaba punjača za nepre-**

dviđenu namjenu može dovesti do opasnih situacija.

- f) **Akumulatorske pakete puniti samo u punjačima, koje je preporučio proizvođač.** Kod punjača, koji je prikladan za određenu vrstu akumulatorskih paketa, postoji opasnost od požara ako se rabi s drugim akumulatorskim paketima.
- g) **Akumulatorski paket ili punjač koji ne koristite držite dalje od spjalica, kovanica, ključeva, čavli, vijaka ili drugih sitnih metalnih predmeta koji bi mogli uzrokovati premošćivanje akumulatorskog paketa ili kontakte punjača.** Kratak spoj između akumulatorskog paketa ili kontakata punjača može za posljedicu imati opekline ili požar.
- h) **Kod neispravne primjene može iz akumulatorskog paketa istjecati tekućina. Izbjegavajte kontakt s njom. U slučaju nehotičnog kontakta isperite vodom. Ako tekućina dospije u oči, dodatno potražite liječničku pomoć.** Tekućina, koja istječe iz akumulatorskog paketa, može dovesti do nadražaja kože ili opeklina.

4.1.5 Servisiranje

Popravlak uređaja prepustite samo kvalificiranom stručnom osoblju i samo s originalnim zamjenskim dijelovima. Time se osigurava održavanje sigurnosti uređaja.

4.2 Dodatne sigurnosne upute

4.2.1 Sigurnost ljudi

- a) **Pobrinite se za sigurno uporište punjača.** Akumulatorski paket ili punjač, koji se prevrće, može ugroziti Vas i / ili druge osobe.
- b) **Izbjegavajte dodirivanje kontakta.**
- c) **Akumulatorski paketi se na kraju svoga životnoga vijeka moraju zbrinuti sigurno i u skladu s ekološkim propisima.**

- d) **Uređaj nije namijenjen za to da se s njime služe osobe (uključujući djeca) s ograničenim fizičkim, osjetnim ili mentalnim sposobnostima ili da se s njime služe osobe bez iskustva i/ili znanja, osim ako ih ne nadzire osoba koja je odgovorna za njihovu sigurnost ili ako su dobili upute na koji način treba koristiti uređaj.**
- e) **Djecu morate podučiti o tome, da se ne smiju igrati s uređajem.**

4.2.2 Brižljivo manipuliranje i uporaba punjača

- a) **Pobrinite se da se akumulatorski paketi mehanički ne oštete.**
- b) **Ne smiju se puniti niti upotrebljavati akumulatorski paketi (primjerice akumulatorski paketi s napuklinama, polomljenim dijelovima, savnutim, izbijenim i/ili izvučenim kontaktima).**

4.2.3 Električna sigurnost



- a) **Ne dotičite pri radu oštećeni mrežni ili produžni kabel. Izvucite mrežni utikač iz utičnice.** Oštećeni priključni i produžni kabeli predstavljaju opasnost od električnog udara.
- b) **Uređaj ne pokrećite ako je onečišćen ili mokar.** Posebice prašina provodljivih materijala nahvatana na površini uređaja ili tekućina mogu pod nepovoljnim uvjetima dovesti do električnog udara. Stoga ako često obrađujete provodljive materijale, dajte zaprljane uređaje u redovitim razdobljima na provjeru u servis Hilti.

4.2.4 Radno mjesto

Pobrinite se za dobru rasvjetu na području rada.

5 Prije stavljanja u pogon



5.1 Uređaj upotrebljavajte samo na prikladnom mjestu

Uređaj upotrebljavajte samo u zgradi. Uređaj valja smjestiti na suho, čisto i hladno mjesto koje se ne smrzava.

Tijekom procesa punjenja uređaju treba omogućiti davanje topline, stoga prorezi za prozračivanje moraju biti slobodni.

U tu svrhu izvadite punjač iz kovčega za uređaj. Uređaj ne puniti u zatvorenoj posudi.

5.2 Brižljivo rukovanje s akumulatorskim paketima

NAPOMENA

Na niskim temperaturama snaga akumulatorskog paketa pada. S akumulatorskim paketom

ne radite dok se uređaj ne zaustavi. Pravodobno prijedite na drugi akumulatorski paket. Akumulatorski paket brižljivo ponovno napunite za sljedeću zamjenu.

Akumulatorski paket uskladištite na što hladnijem i sušem mjestu. Akumulatorski paket nikada ne skladištite na suncu, na radijatorima ili iza ostakljenih površina. Akumulatorski se paketi na kraju životnog vijeka moraju zbrinuti sigurno i u skladu s ekološkim propisima.

5.3 Uključivanje uređaja

. Stavite mrežni utikač u utičnicu.

NAPOMENA

Nakon umetanja stroja pali se zelena žaruljica. Ako se zelena žaruljica ne upali ili ako se tijekom rada ugasi, izvucite mrežni utikač i zatim ponovno utaknite uređaj. Ako se zelena žaruljica ne upali niti nakon ponovljenog priključivanja, odnesite uređaj na popravak u servis Hilti.

6 Posluživanje

6.1 Umetanje i punjenje akumulatorskog paketa 2 3

OPREZ

Punjač je usklađen s navedenim akumulatorskim paketima tvrtke Hilti. Drugi akumulatorski paketi se ne smiju puniti. To u suprotnom slučaju može dovesti do tjelesnih ozljeda, vatre, požara i uništavanja kako akumulatorskog paketa tako i punjača. Iz oštećenih akumulatorskih paketa može istjecati nagrizajuća tekućina. Izbjegavajte dodir s njome.

NAPOMENA

Prije umetanja akumulatorskih paketa u punjač provjerite jesu li kontakti čisti i bez masti.

Akumulatorski paket ovisno o tipu utaknite ili potisnite u predviđeno sučelje.

Pritom pazite da se geometrija/kod akumulatorskog paketa podudara sa sučeljem.

Punjenje počinje automatski nakon što akumulatorski paket zaskoči u uređaj!

NAPOMENA

- Proces punjenja ne počinje automatski ako treperi žuta TPS-žaruljica akumulatorskog paketa (samo na punjaču C 4/36-ACS TPS). U tom slučaju provjerite jesu li akumulatorski paket i punjač kodirani odn. podudara li se kod akumulatorskog paketa s kodom punjača.

- Akumulatorski paket se neće oštetiti čak i ako dulje vrijeme ostane u punjaču. U tom se slučaju punjač treba nalaziti u stanju pripremljenosti (svijetli zelena LED punjača). Nakon punjenja akumulatorskog paketa punjač za 48 sati izvodi periodičko održavajuće punjenje kako bi se osigurao puni kapacitet akumulatorskog paketa. Nakon 48 sati gasi se signal stanja napunjenosti akumulatorskog paketa iako je akumulatorski paket napunjen do kraja. Zbog sigurnosnih razloga se preporučuje da nakon završetka punjenja akumulatorski paket izvadite iz punjača.

6.2 Njega Li-Ion akumulatorskog paketa

Izbjegavajte prodiranje vlage.

Akumulatorske pakete do kraja napunite prije prvog stavljanja u pogon.

Da biste postigli maksimalni životni vijek akumulatorskih paketa, završite pražnjenje čim snaga uređaja znatno padne.

NAPOMENA

Kod nastavka uporabe uređaja pražnjenje se automatski završava prije nego što bi moglo doći do oštećenja članaka.

Akumulatorske pakete puniti s dozvoljenim punjačima Hilti za Li-Ion akumulatorske pakete.

NAPOMENA

- Osvježavanje akumulatorskog paketa kao pri NiCd ili NiMH nije potrebno.

- Prekid procesa punjenja ne smanjuje životni vijek akumulatorskog paketa.
- Proces punjenja se može svakodobno pokrenuti bez narušavanja životnoga vijeka. Memorijskog efekta kao kod NiCd ili NiMH nema.
- Akumulatorski paketi se najbolje skladište u potpuno napunjenom stanju na hladnom i suhom mjestu. Skladištenje akumulatorskih paketa na visokim temperaturama okoline (iza prozorskih stakala) je nepovoljno, narušava životni vijek akumulatorskih paketa i povećava omjer samopražnjenja članaka.
- Ako se akumulatorski paket više ne napuni do kraja, izgubio je kapacitet zbog starenja ili preopterećenja. Iako je rad s tim akumulatorskim paketom još moguć, pravodobno biste ga trebali zamijeniti novim.

6.3 Signalni elementi na punjaču 4

Zelena žaruljica na punjaču	Trajno svjetlo	Aparat je priključen na mrežu i spreman za rad.
	Trepereće svjetlo	Akumulatorski paket je prehladan (<0°C) ili prevruć (>60°C), punjenje se ne obavlja. Kada akumulatorski paket postigne potrebnu temperaturu, aparat se automatski preklapa na proces punjenja.
	Svjetlo ugašeno	Smetnja na punjaču. Isključite aparat i ponovno ga uključite, ako je svjetlo još uvijek ugašeno, odnesite aparat u servisnu radionicu Hilti.

6.4 Signalni elementi na akumulatorskom paketu 5

6.4.1 Signal stanja napunjenosti

Ako zelena žaruljica na punjaču svijetli trajnim svjetlom, treperenje žaruljice na akumulatorskom paketu prikazuje proces punjenja.

6.4.2 Signal previsoke / preniske temperature

Treperenje zelene žaruljice na punjaču prikazuje je li akumulatorski paket prevruć ili prehladan. LED na akumulatorskom paketu uz to prikazuju stanje napunjenosti Li-Ion akumulatorskih paketa.

6.4.3 Signal pokvarenog akumulatorskog paketa

Ako zelena žaruljica na punjaču trajno svijetli, a sve žaruljice na akumulatorskom paketu su ugašene, izvucite akumulatorski paket iz punjača. Ako žaruljica nakon aktiviranja signala stanja napunjenosti na akumulatorskom paketu ostanu ugašene, akumulatorski paket je pokvaren. Akumulatorski paket odnesite na provjeru u centar Hilti.

6.5 Protuprovalna zaštita TPS (dodatno) kod punjača C 4/36-ACS TPS

NAPOMENA

Punjač može dodatno biti opremljen s funkcijom "protuprovalna zaštita". Ako je uređaj opremljen s tom funkcijom, može ga se dekodirati i pokrenuti samo s pripadajućim ključem za dekodiranje.



6.5.1 Aktiviranje funkcije protuprovalne zaštite za stroj

NAPOMENA

Ostale detaljne informacije u svezi s aktiviranjem i primjenom protuprovalne zaštite naći ćete u uputi za uporabu "Protuprovalna zaštita".

6.5.1.1 Kodiranje TPS s karticom tvrtke

1. Sa sigurnošću utvrdite da se akumulatorski paket ne nalazi u punjaču.
 2. Utaknite mrežni utikač stroja u utičnicu.
 3. Namjestite karticu tvrtke unutar jedne minute na simbol ključa na stroju. Žuta TPS žaruljica brzo treperi (način programiranja).
 4. Uklonite karticu tvrtke sa simbola ključa.
 5. Kodiranje završite izvlačenjem mrežnog utikača iz utičnice i pričekajte dok se ne ugasi zelena žaruljica na punjaču.
- NAPOMENA** To može trajati nekoliko sekundi.

6.5.1.2 Brisanje kodiranja u stroju s karticom tvrtke

1. Sa sigurnošću utvrdite da se akumulatorski paket ne nalazi u punjaču.
2. Utaknite mrežni utikač stroja u utičnicu. Žuta žaruljica polako treperi.
3. Namjestite karticu tvrtke unutar jedne minute na simbol ključanice stroja (mjesto simbola ključanice pogledajte u uputi za uporabu stroja). Žuta TPS žaruljica brzo treperi.
4. Uklonite karticu tvrtke sa simbola ključa.
5. Namjestite karticu tvrtke drugi put na simbol ključanice. Žuta žaruljica se gasi i protuprovalna zaštita je izbrisana.

6. Dekodiranje završite izvlačenjem mrežnog utikača iz utičnice i pričekajte dok se ne ugasi zelena žaruljica na punjaču.
- NAPOMENA** To može trajati nekoliko sekundi.

6.5.2 Aktiviranje i deaktiviranje funkcije protuprovalne zaštite za akumulatorski paket

6.5.2.1 Aktiviranje funkcije protuprovalne zaštite TPS na akumulatorskom paketu s karticom tvrtke

1. Sa sigurnošću utvrdite da se akumulatorski paket ne nalazi u punjaču.
 2. Utaknite mrežni utikač stroja u utičnicu.
 3. Namjestite karticu tvrtke unutar jedne minute na simbol ključa na stroju. Žuta TPS-žaruljica brzo treperi.
 4. Uklonite karticu tvrtke sa simbola ključa.
 5. Akumulatorski paket ovisno o tipu utaknite ili potisnite u predviđeno sučelje. Proces punjenja neće početi.
 6. Pritisnite TPS-tipku za aktiviranje baterije na punjaču. Pali se žuta TPS-žaruljica akumulatorskog paketa na punjaču.
 7. Uklonite akumulatorski paket iz punjača.
 8. Ponovite korake 5 do 7 ovisno o broju akumulatorskih paketa za kodiranje.
 9. Kodiranje završite izvlačenjem mrežnog utikača iz utičnice i pričekajte dok se ne ugasi zelena žaruljica na punjaču.
- NAPOMENA** To može trajati nekoliko sekundi.
10. Akumulatorski paketi se mogu posve normalno puniti sa svakim punjačem Hilti za Li-Ion akumulatorske pakete s TPS-funkcijom i pripadajućim kodiranjem.

6.5.2.2 Brisanje funkcije protuprovalne zaštite TPS na akumulatorskom paketu s karticom tvrtke

1. Sa sigurnošću utvrdite da se akumulatorski paket ne nalazi u punjaču.
2. Utaknite mrežni utikač stroja u utičnicu.
3. Namjestite karticu tvrtke unutar jedne minute na simbol ključa na stroju. Žuta TPS-žaruljica brzo treperi.
4. Uklonite karticu tvrtke sa simbola ključa.

5. Akumulatorski paket ovisno o tipu utaknite ili potisnite u predviđeno sučelje. Proces punjenja neće početi. Pali se žuta TPS-žaruljica akumulatorskog paketa.
 6. Pritisnite TPS-tipku za aktiviranje baterije na punjaču. Žuta TPS-žaruljica za akumulatorski paket na punjaču se gasi.
 7. Uklonite akumulatorski paket iz punjača.
 8. Ponovite korake 5 do 7 ovisno o broju akumulatorskih paketa za dekodiranje.
 9. Dekodiranje završite izvlačenjem mrežnog utikača iz utičnice i pričekajte dok se ne ugasi zelena žaruljica na punjaču.
- NAPOMENA** To može trajati nekoliko sekundi.

10. Akumulatorski paketi se zatim mogu ponovno posve normalno puniti sa svakim punjačem Hilti za Li-Ion akumulatorske pakete.

6.5.3 Prije stavljanja u pogon

1. Utaknite mrežni utikač stroja u utičnicu. Žuta žaruljica protuprovalne zaštite treperi. Stroj je sada spreman za primanje signala ključa za deblokadu.
 2. Ključ za deblokadu postavite direktno na simbol ključa. Čim se žuta žaruljica protuprovalne zaštite ugasi, stroj je deblokiran.
- NAPOMENA** Ako se dovod struje primjerice kod promjene radnog mjesta ili ispada mreže prekine, funkcijska pripremljenost stroja se održava oko 5 minuta. Kod duljih prekida morate stroj iznova deblokirati pomoću ključa za deblokadu.

hr

7 Čišćenje i održavanje

OPREZ

Izvucite mrežni utikač iz utičnice.

7.1 Njega uređaja

OPREZ

Uređaj, te posebice rukohvat održavajte suhim, čistim, bez ulja i masti. Ne upotrebljavajte sredstva za njegu na osnovi silikona.

Vanjski plašt kućišta uređaja je napravljen od plastike otporne na udarce.

Ne koristite uređaj ukoliko su začepljeni prorezi za ventilaciju! Proreze za ventilaciju oprezno očistite suhom četkom. Spriječite prodiranje stranih tijela u unutrašnjost uređaja. Vanjsku stranu kućišta uređaja redovito čistite lagano navlaženom krpom za čišćenje. Za čišćenje ne upotrebljavajte uređaj za prskanje, parni raspr-

šivač ili tekuću vodu! Time se može ugroziti električna sigurnost uređaja.

7.2 Održavanje

UPOZORENJE

Popravke električnih dijelova i zamjenu mrežnog kabela smije izvoditi samo električar.

Redovito provjeravajte je li na vanjskim dijelovima uređaja došlo do oštećenja i funkcioniraju li besprijekorno svi elementi za posluživanje. S uređajem nikada ne radite ukoliko su dijelovi oštećeni ili ako dijelovi za posluživanje ne funkcioniraju besprijekorno. Popravak uređaja prepustite servisu Hilti.

7.3 Kontrola nakon radova na njezi i održavanju

Nakon radova na njezi i održavanju valja provjeriti jesu li postavljeni svi zaštitni uređaji i funkcioniraju li besprijekorno.

8 Zbrinjavanje otpada

OPASNOST

Pri nestručnom zbrinjavanju opreme može doći do sljedećih pojava:

Pri spaljivanju plastičnih dijelova nastaju otrovni plinovi, koji su opasni za zdravlje ljudi.

Baterije mogu eksplodirati i pritom uzrokovati otrovanja, opekline, ozljede kiselinom ili onečišćenje okoliša ukoliko se oštete ili previše zagriju.

Lakomislenim zbrinjavanjem omogućavate neovlaštenim osobama nepropisnu uporabu opreme. Time možete ozlijediti sebe i druge osobe te onečistiti okoliš.

OPREZ

Odmah zbrinite pokvarene akumulatorske pakete. Držite ih dalje od dohvata djece. Akumulatorske pakete ne rastavljajte niti ih ne spaljujte.

OPREZ

Akumulatorske pakete zbrinite prema nacionalnim propisima ili istrošene akumulatorske pakete vratite Hiltiju.



Uređaji tvrtke Hilti su većim dijelom izrađeni od materijala koji se mogu ponovno preraditi. Pretpostavka za to je njihovo stručno razvrstavanje. Tvrtka Hilti je u mnogim državama spremna za preuzimanje svojih starih uređaja na recikliranje. O tome se raspitajte u servisu tvrtke Hilti ili kod Vašeg savjetnika za prodaju.



Samo za EU države

Električne uređaje ne bacajte u kućne otpatke!

Prema Europskoj direktivi 2002/96/EZ o starim električnim i elektroničkim aparatima i preuzimanju u nacionalno pravo moraju se istrošeni električni uređaji skupljati odvojeno i predati za ekološki ispravnu ponovnu preradu.

9 Jamstvo proizvođača za uređaje

Tvrtka Hilti jamči da isporučeni punjač nema grešaka u materijalu i proizvodnji. Ovo jamstvo vrijedi samo pod pretpostavkom da se uređaja sukladno uputi za uporabu tvrtke Hilti pravilno rabi i rukuje, njeguje i čisti i da se održava tehnička cjelovitost, t.j. da se s uređajem upotrebljavaju samo originalni potrošni materijal Hilti, pribor i zamjenski dijelovi.

Ovo jamstvo obuhvaća besplatni popravak ili besplatnu zamjenu pokvarenih dijelova tijekom cjelokupnog životnog vijeka uređaja. Dijelovi, koji se uporabom troše, ne podliježu ovom jamstvu.

Daljnji zahtjevi su isključeni, ukoliko nisu uvjetovani nacionalnim propisima. Tvrtka Hilti posebno ne jamči za posredne ili neposredne nedostatke ili oštećenja uslijed nedostataka, za gubitke ili troškove u svezi s uporabom ili zbog nemogućnosti uporabe uređaja u neku određenu svrhu. Izričito su isključena prešutna uvjerenja o primjeni ili prikladnosti točkastog lasera za određenu svrhu.

Uređaja ili oštećeni dio valja odmah nakon utvrđivanja nedostatka poslati na popravak ili zamjenu nadležnoj trgovačkoj organizaciji Hilti.

Ovo jamstvo obuhvaća sve jamstvene obveze tvrtke Hilti i nadomještava sve prijašnje ili istodobne izjave te pismene ili usmene dogovore u svezi s jamstvom.

10 EZ izjava o sukladnosti (original)

Oznaka:	punjač
Tipaska oznaka:	C 4/36 / C 4/36-ACS
Godina konstrukcije:	2006

Pod vlastitom odgovornošću izjavljujemo da je ovaj proizvod suglasan sa sljedećim smjernicama i normama: 2006/95/EZ, 2004/108/EZ, 2011/65/EU, EN 60335-1, EN 60335-2-29, EN ISO 12100.

**Hilti Corporation, Feldkircherstrasse 100,
FL-9494 Schaan**



Paolo Luccini
Head of BA Quality and Process
Management
Business Area Electric Tools &
Accessories
01/2012



Jan Doongaji
Executive Vice President
Business Unit Power
Tools & Accessories
01/2012

Tehnička dokumentacija kod:

Hilti Entwicklungsgesellschaft mbH
Zulassung Elektrowerkzeuge
Hiltistrasse 6
86916 Kaufering
Deutschland

hr



Hilti Corporation

LI-9494 Schaan

Tel.: +423 / 234 21 11

Fax: +423 / 234 29 65

www.hilti.com

Hilti = registered trademark of Hilti Corp., Schaan

W 3159 | 0713 | 00-Pos. 8 | 1

Printed in Liechtenstein © 2013

Right of technical and programme changes reserved S. E. & O.

272433 / A3



272433