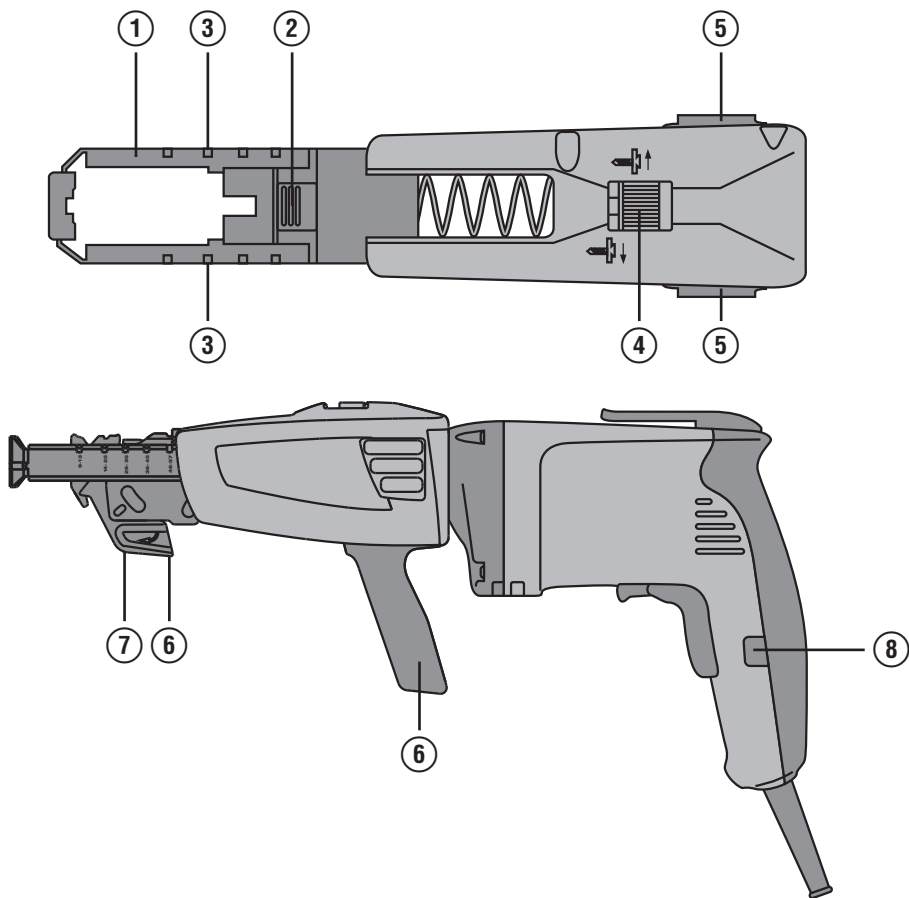
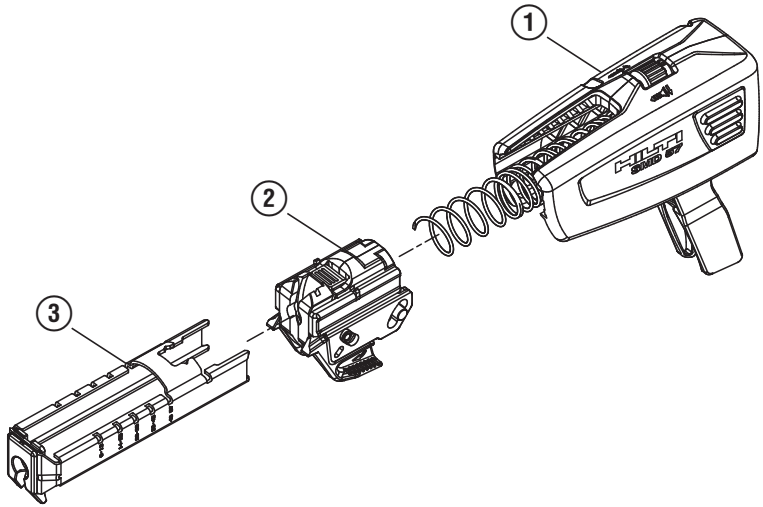


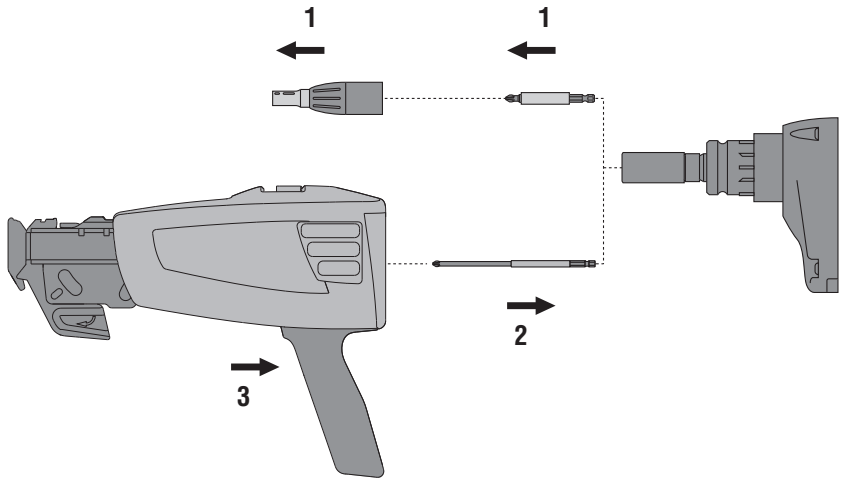
Bedienungsanleitung	de
Operating instructions	en
Mode d'emploi	fr
Manual de instrucciones	es
Istruzioni d'uso	it
Gebruiksaanwijzing	nl
Brugsanvisning	da
Bruksanvisning	no
Bruksanvisning	sv
Käyttöohje	fi
Manual de instruções	pt
Οδηγίες χρήσεως	el
Használati utasítás	hu
Návod k obsluze	cs
Návod na obsluhu	sk
Instrukcja obsługi	pl
Upute za uporabu	hr
Navodila za uporabo	sl
Ръководство за обслужване	bg
Инструкция по експлуатации	ru
Instrucțiuni de utilizare	ro
Lietošanas pamācība	lv
Instrukcija	lt
Kasutusjuhend	et
Kullanma Talimatı	tr
사용설명서	ko
操作說明書	zh
取扱説明書	ja



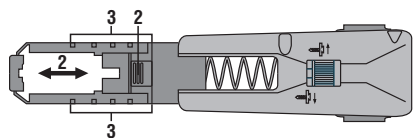
2



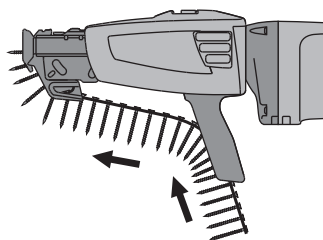
3



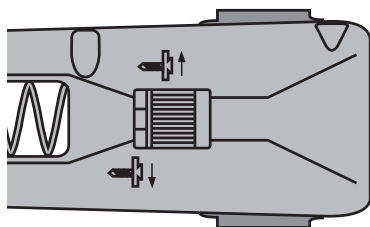
4



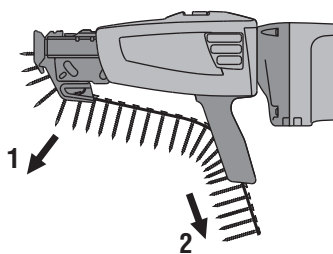
5



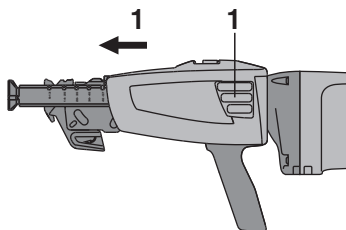
6



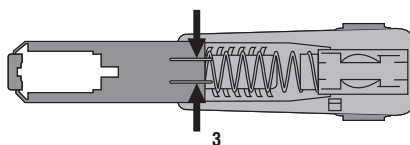
7



8



9



SMD 57 Magazin

Lesen Sie die Bedienungsanleitung vor Inbetriebnahme unbedingt durch.

Bewahren Sie diese Bedienungsanleitung immer beim Gerät auf.

Geben Sie das Gerät nur mit Bedienungsanleitung an andere Personen weiter.

Inhaltsverzeichnis	Seite
1 Allgemeine Hinweise	1
2 Beschreibung	2
3 Zubehör	2
4 Ersatzteile	2
5 Technische Daten	3
6 Sicherheitshinweise	3
7 Inbetriebnahme	4
8 Bedienung	4
9 Pflege und Instandhaltung	4
10 Entsorgung	5
11 Herstellergewährleistung Geräte	5

1 Die Zahlen verweisen jeweils auf Abbildungen. Die Abbildungen zum Text finden Sie auf den ausklappbaren Umschlagseiten. Halten Sie diese beim Studium der Anleitung geöffnet.

de

Bedienelemente und Magazinbauteile **1**

- ① Tiefenschlag
- ② Taste für Schraubenlängen-Einstellung
- ③ Markierung für Schraubenlängen
- ④ Rändelschraube für Setztiefen-Einstellungen
- ⑤ Entriegelungstasten
- ⑥ Streifenführung
- ⑦ Transportklinke
- ⑧ Arretierknopf für Dauerbetrieb
- ⑨ Streifenfreigabe

1 Allgemeine Hinweise

1.1 Signalworte und Ihre Bedeutung

GEFAHR

Für eine unmittelbar drohende Gefahr, die zu schweren Körperverletzungen oder zum Tod führt.

WARNUNG

Für eine möglicherweise gefährliche Situation, die zu schweren Körperverletzungen oder zum Tod führen kann.

VORSICHT

Für eine möglicherweise gefährliche Situation, die zu leichten Körperverletzungen oder zu Sachschaden führen könnte.

HINWEIS

Für Anwendungshinweise und andere nützliche Informationen.

1.2 Erläuterung der Piktogramme und weitere Hinweise

Warnzeichen



Warnung vor allgemeiner Gefahr



Warnung vor gefährlicher elektrischer Spannung

Gebotszeichen



Augenschutz benutzen



Schutzhelm benutzen



Gehörschutz benutzen



Schutzhandschuhe benutzen

Symbole



Abfälle der Wiederverwertung zuführen



Vor Benutzung Bedienungsanleitung lesen

de

Ort der Identifizierungsdetails auf dem Gerät

Die Typenbezeichnung und die Serienkennzeichnung sind auf dem Gerät hinten aufgeprägt. Übertragen Sie diese Angaben in Ihre Bedienungsanleitung und beziehen Sie sich bei Anfragen an unsere Vertretung oder Servicestelle immer auf diese Angaben.

Typ:

Serien Nr.:

2 Beschreibung

2.1 Bestimmungsgemässe Verwendung

Das Magazin SMD 57 ist ein Zubehör für die Setzung von magazinierten Schrauben. Das Magazin ist für die Hilti Schraubgeräte SF 4000 / SF 4000-A / SD 2500 / SD 4500 / SD 5000 / SD 5000-A22 / SD 4500-A18 und SD 45 geeignet. Das Magazin und die Hilti Schraubgeräte sind optimal aufeinander abgestimmt.

Das Magazin ist in den Sicherheitshinweisen dieser Bedienungsanleitung als "Gerät" bezeichnet.

Manipulationen oder Veränderungen am Gerät sind nicht erlaubt.

Befolgen Sie die Angaben zu Betrieb, Pflege und Instandhaltung in der Bedienungsanleitung.

Benutzen Sie, um Verletzungsgefahren zu vermeiden, nur Original Hilti Zubehör und Werkzeuge.

Vom Gerät und seinen Hilfsmitteln können Gefahren ausgehen, wenn sie von unausgebildetem Personal unsachgemäss behandelt oder nicht bestimmungsgemäss verwendet werden.

Das Gerät ist für den professionellen Benutzer bestimmt und darf nur von autorisiertem, eingewiesenem Personal bedient, gewartet und instand gehalten werden. Dieses Personal muss speziell über die auftretenden Gefahren unterrichtet sein. Vom Gerät und seinen Hilfsmitteln können Gefahren ausgehen, wenn sie von unausgebildetem Personal unsachgemäss behandelt oder nicht bestimmungsgemäss verwendet werden.

Das Arbeitsumfeld kann sein: Baustelle, Werkstatt, Renovierungen, Umbau und Neubau.

Gesundheitsgefährdende Werkstoffe (z.B. Asbest) dürfen nicht bearbeitet werden.

2.2 Zum Lieferumfang der Standardausrüstung gehören

- 1 Gerät
- 1 Bit S-MBL 116 PH2
- 1 Bedienungsanleitung
- 1 Kartonverpackung

3 Zubehör

Bezeichnung

Bit S-MBL 116 PH2

Verlängerung SME

4 Ersatzteile

SMD 57 Magazin

②	Magazinkopf kpl.	382905
③	Tiefenschlag	383002

5 Technische Daten

Technische Änderungen vorbehalten!

Gerät	SMD 57
Gewicht	ohne Schrauber, ohne Schraubenstreifen: 0,35 kg
Länge	186 mm
Anpresskraft	bis 40 N (4,0 kp)
Schraubenkapazität (Stück / Streifen)	50

Einsetzbar für Schnellbauschrauben (Drywall)	SMD 57
Länge	9...57 mm
Gewindeinnendurchmesser	3...4,5 mm
Kopfdurchmesser	7,5...8,6 mm
Schraubenantrieb	Philips Nr. 2 (S-MBL 116 PH2)
Philips Nr.2 kann mit folgenden Hilti Schraubgeräten betrieben werden	SF 4000 / SF 4000-A / SD 5000 / SD 2500 / SD 4500 / SD 5000-A22 / SD 4500-A18 / SD 45

6 Sicherheitshinweise

6.1 Sicherheit von Personen

- Seien Sie aufmerksam, achten Sie darauf, was Sie tun, und gehen Sie mit Vernunft an die Arbeit mit einem Elektrowerkzeug. Benutzen Sie kein Elektrowerkzeug, wenn Sie müde sind oder unter dem Einfluss von Drogen, Alkohol oder Medikamenten stehen.** Ein Moment der Unachtsamkeit beim Gebrauch des Elektrowerkzeuges kann zu ernsthaften Verletzungen führen.
- Verwenden Sie Elektrowerkzeug, Zubehör, Einsatzwerkzeuge usw. entsprechend diesen Anweisungen. Berücksichtigen Sie dabei die Arbeitsbedingungen und die auszuführende Tätigkeit.** Der Gebrauch von Elektrowerkzeugen für andere als die vorgesehenen Anwendungen kann zu gefährlichen Situationen führen.
- Pflegen Sie Elektrowerkzeuge mit Sorgfalt. Kontrollieren Sie, ob bewegliche Teile einwandfrei funktionieren und nicht klemmen, ob Teile gebrochen oder so beschädigt sind, dass die Funktion des Elektrowerkzeugs beeinträchtigt ist. Lassen Sie beschädigte Teile vor dem Einsatz des Gerätes reparieren.** Viele Unfälle haben Ihre Ursache in schlecht gewarteten Elektrowerkzeugen.
- Bewahren Sie unbenutzte Elektrowerkzeuge außerhalb der Reichweite von Kindern auf. Lassen Sie Personen das Gerät nicht benutzen, die mit diesem nicht vertraut sind oder diese Anweisungen nicht gelesen haben.** Elektrowerkzeuge sind gefährlich, wenn Sie von unerfahrenen Personen benutzt werden.
- Tragen Sie geeignete Kleidung. Tragen Sie keine weite Kleidung oder Schmuck. Halten Sie Haare, Kleidung und Handschuhe fern von sich bewegenden Teilen.** Lockere Kleidung, Schmuck oder

lange Haare können von sich bewegenden Teilen erfasst werden.

- Tragen Sie persönliche Schutzausrüstung und immer eine Schutzbrille.** Das Tragen persönlicher Schutzausrüstung, wie Staubmaske, rutschfeste Sicherheitsschuhe, Schutzhelm oder Gehörschutz, je nach Art und Einsatz des Elektrowerkzeuges, verringert das Risiko von Verletzungen.

6.2 Allgemeine Sicherheitshinweise



- Beachten Sie die Bedienungsanleitung und die darin enthaltenen Sicherheitshinweise des Geräts und des verwendeten Schraubers.**
- Arbeiten Sie immer mit laufendem Schrauber und maximaler Drehzahl. Verwenden Sie dazu den Arretierknopf am Schrauber.**
- Halten Sie das Magazin SMD 57 nicht im Bereich des Tiefenanschlags.**
- Jeder Schraubvorgang muss beendet werden.** Ein Stopp oder das Nachlassen des Anpressdrucks auf halbem Weg kann zu Störungen führen.
- Wechseln Sie den Schraubenstreifen nur bei ausgeschaltetem Schrauber.**
- Verwenden Sie speziell bei Überkopfarbeiten einen Augenschutz.**
- Verwenden Sie nur original Hilti Bits S-MBL 116 PH2 in gutem Zustand.**
- Verwenden Sie nur original Hilti Schraubenstreifen und Schrauben.**

de

i) **Arbeiten Sie immer rechtwinklig zur Oberfläche des zu befestigenden Werkstücks.**

j) **Lagern Sie die Schraubenstreifen im gestreckten Zustand, wie in der Originalpackung.**

7 Inbetriebnahme

7.1 Montage des Magazins auf den Schrauber 3

VORSICHT

Trennen Sie den Netzstecker des Schraubers vom Stromnetz, bevor Sie das Magazin montieren.

1. Entfernen Sie Tiefenanschlag und Bithalter vom Schrauber.

2. Setzen Sie den Bit in den Schrauber ein.

HINWEIS Der Bit schnappt in seine Endposition.

3. Stecken Sie das Magazin entsprechend Ihrer gewünschten Arbeitslage auf den Schrauber auf, bis es hörbar einrastet.

HINWEIS Das Magazin lässt sich am Umfang alle 15° einrasten.

HINWEIS Stellen Sie sicher, dass der Schrauber in Stellung "Rechtslauf" ist.

8 Bedienung

8.1 Einstellung der Schraubenlänge 4

1. Stimmen Sie den Tiefenanschlag auf die zu verarbeitende Schraubenlänge ab.

2. Drücken Sie die Taste und verschieben Sie den Tiefenanschlag vor oder zurück.

3. Positionieren Sie den Tiefenanschlag auf eine der 5 Längenmarkierungen entsprechend der gewünschten Schraubenlänge.

HINWEIS Die korrekte Einstellung der Schraubenlänge ist sehr wichtig für einen problemlosen Betrieb des Magazins.

3. Führen Sie eine Probeverschraubung durch.

Gegebenenfalls justieren Sie noch einmal nach.

HINWEIS Ein hörbarer Rastschritt auf der Rändelschraube entspricht dabei jeweils 0,2 mm (0,008 inch) Verstellweg.

Durch Drehen der Rändelschraube im Uhrzeigersinn, wird die Schraube weniger tief gesetzt.

8.2 Einsetzen des Schraubenstreifens 5

1. Schieben Sie den Schraubenstreifen durch die Führung und die Schiene, bis die erste Schraube in Position der Markierung steht oder im oberen Austritt bündig mit der Magazinoberseite abschliesst.

2. Prüfen Sie durch leichtes Zurückziehen des Schraubenstreifens, ob dieser eingerastet ist.

8.4 Zurücksetzen des Schraubenstreifens 7

VORSICHT

Trennen Sie den Netzstecker des Schraubers vom Stromnetz.

1. Entriegeln Sie durch Drücken der Transportklinke die Streifenhalterung.

2. Ziehen Sie den Schraubenstreifen zurück.

HINWEIS Sie können den Schraubenstreifen alternativ nach oben aus dem Magazin herausziehen, ohne Betätigung der Transportklinke.

8.3 Einstellung der optimalen Schraubensetztiefe 6

1. Justieren Sie mit der Rändelschraube die optimale Setztiefe der Schrauben.

2. Durch Drehen der Rändelschraube entgegen dem Uhrzeigersinn, wird die Schraube tiefer gesetzt.

8.5 Demontage des Magazins vom Schrauber 8

VORSICHT

Trennen Sie den Netzstecker des Schraubers vom Stromnetz, bevor Sie das Magazin demontieren.

Durch Drücken der Entriegelungstasten und gleichzeitigem Ziehen am Magazin können Sie dieses vom Schrauber abnehmen.

9 Pflege und Instandhaltung

9.1 Pflege des Magazins

HINWEIS

Verschmutzungen (speziell durch Gips) können die Funktion des Magazins beeinträchtigen.

VORSICHT

Das Magazin darf keinesfalls mit mineralischen Ölen / Fetten oder Graphitsprays geschmiert werden. Diese würden das Risiko von Funktionsstörungen erhöhen.

Reinigen Sie das Magazin durch einfaches Ausblasen mit Druckluft.

9.1.1 Demontage zur Pflege nach starker Beanspruchung

HINWEIS

Bei starker Beanspruchung über einen längeren Zeitraum wird eine Reinigung durch Auswaschen mit warmen Wasser empfohlen.

1. Entnehmen Sie den Schraubenstreifen wie im Kapitel "Zurücksetzen des Schraubenstreifens" beschrieben.
2. Demontieren Sie das Magazin, wie im Kapitel "Demontage des Magazins vom Schrauber" beschrieben.
3. Drücken Sie die Entriegelungsfeder mit Hilfe einer Zange oder ähnlichem zusammen. Dadurch können Sie den Transportmechanismus inklusive Tiefenanschlag aus dem Gehäuse entfernen. Sie haben nun drei Baugruppen in der Hand: die Transporteinheit, die Druckfeder und das Gehäuse.

4. Wenn nötig kann durch Drücken der Taste für Schraubenlängen-Einstellung und gleichzeitigem Ziehen des Tiefenanschlages der Tiefenanschlag auch noch separiert werden.

HINWEIS Seien Sie aufmerksam und klemmen Sie sich nicht die Finger.

5. Die Teile können nun mit warmen Wasser gründlich gereinigt werden.

HINWEIS Hartnäckige Rückstände empfehlen wir mit einer Nylonbürste (alte Zahnbürste) zu entfernen.

9.1.2 Montage nach Pflege

Die Montage erfolgt in umgekehrter Reihenfolge.

Führen Sie ein bis zwei Repetierbewegungen durch, um die Funktionsfähigkeit des Magazins nach der Reinigung / Montage zu überprüfen.

de

10 Entsorgung



Hilti-Geräte sind zu einem hohen Anteil aus wiederverwertbaren Materialien hergestellt. Voraussetzung für eine Wiederverwertung ist eine sachgemässe Stofftrennung. In vielen Ländern ist Hilti bereits eingerichtet, Ihr Altgerät zur Verwertung zurückzunehmen. Fragen Sie den Hilti Kundenservice oder Ihren Verkaufsberater.

11 Herstellergewährleistung Geräte

Hilti gewährleistet, dass das gelieferte Gerät frei von Material- und Fertigungsfehler ist. Diese Gewährleistung gilt unter der Voraussetzung, dass das Gerät in Übereinstimmung mit der Hilti Bedienungsanleitung richtig eingesetzt und gehandhabt, gepflegt und gereinigt wird, und dass die technische Einheit gewahrt wird, d.h. dass nur Original Hilti Verbrauchsmaterial, Zubehör und Ersatzteile mit dem Gerät verwendet werden.

Diese Gewährleistung umfasst die kostenlose Reparatur oder den kostenlosen Ersatz der defekten Teile während der gesamten Lebensdauer des Gerätes. Teile, die dem normalen Verschleiss unterliegen, fallen nicht unter diese Gewährleistung.

Weitergehende Ansprüche sind ausgeschlossen, soweit nicht zwingende nationale Vorschriften entgegen-

**genstehen. Insbesondere haftet Hilti nicht für unmit-
telbare oder mittelbare Mangel- oder Mangelfolge-
schäden, Verluste oder Kosten im Zusammenhang
mit der Verwendung oder wegen der Unmöglich-
keit der Verwendung des Gerätes für irgendeinen
Zweck. Stillschweigende Zusicherungen für Verwen-
dung oder Eignung für einen bestimmten Zweck wer-
den ausdrücklich ausgeschlossen.**

Für Reparatur oder Ersatz sind Gerät oder betroffene Teile unverzüglich nach Feststellung des Mangels an die zuständige Hilti Marktorganisation zu senden.

Die vorliegende Gewährleistung umfasst sämtliche Gewährleistungsverpflichtungen seitens Hilti und ersetzt alle früheren oder gleichzeitigen Erklärungen, schriftlichen oder mündlichen Verabredungen betreffend Gewährleistung.



Hilti Corporation

LI-9494 Schaan

Tel.: +423 / 234 21 11

Fax: +423 / 234 29 65

www.hilti.com

Hilti = registered trademark of Hilti Corp., Schaan

W 3197 | 1212 | 00-Pos. 1 | 1

Printed in Liechtenstein © 2012

Right of technical and programme changes reserved S. E. & O.

273157 / A2



273157