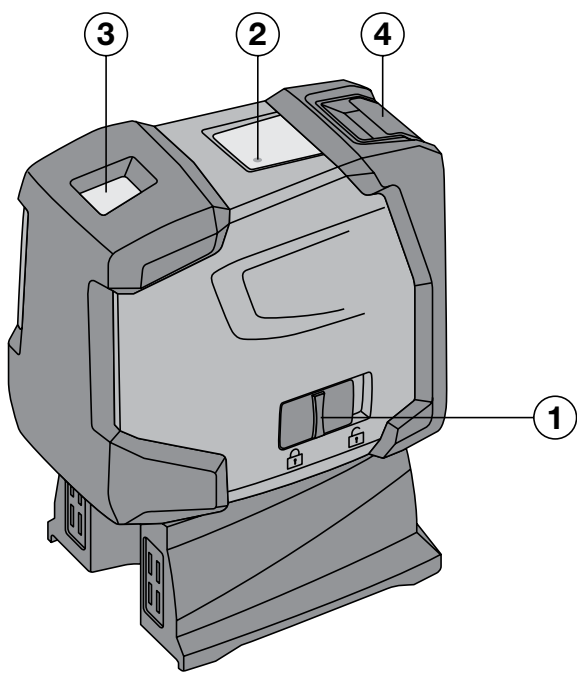
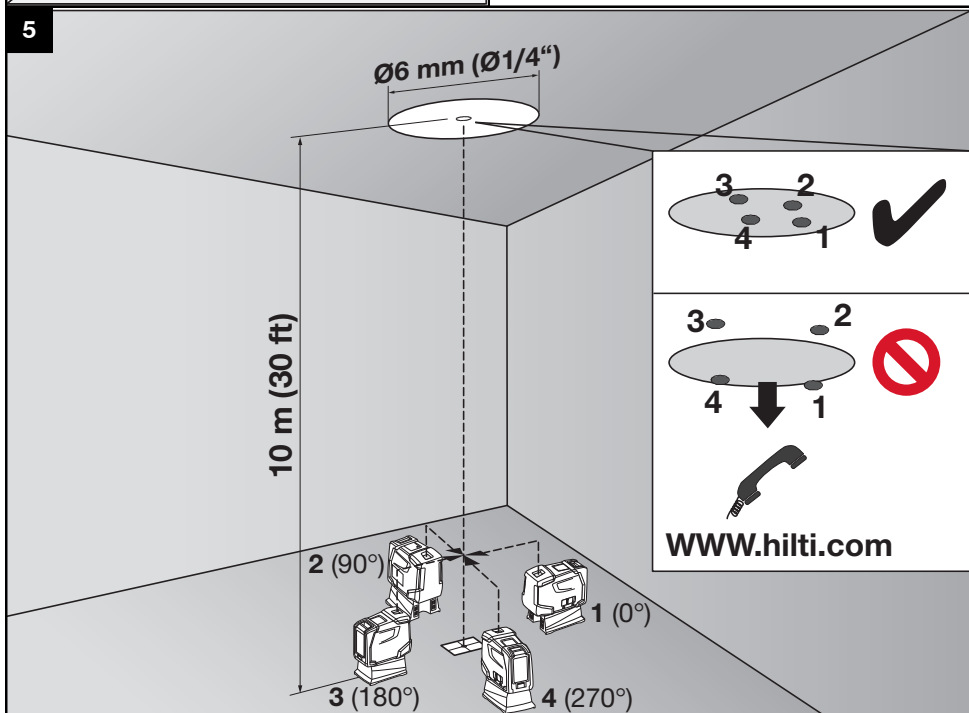
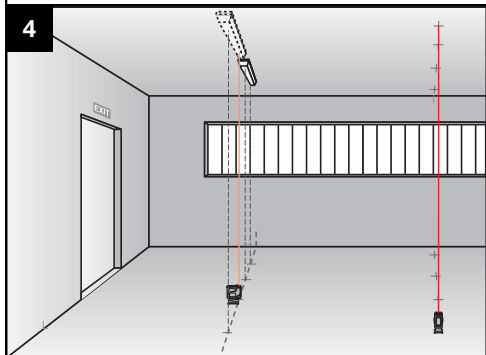
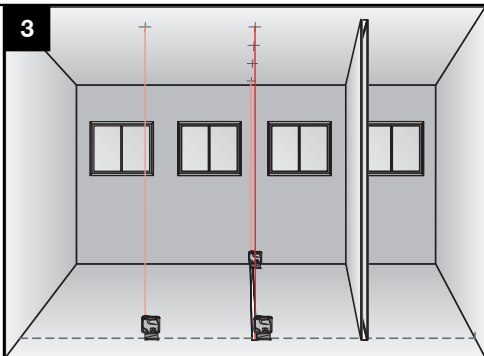
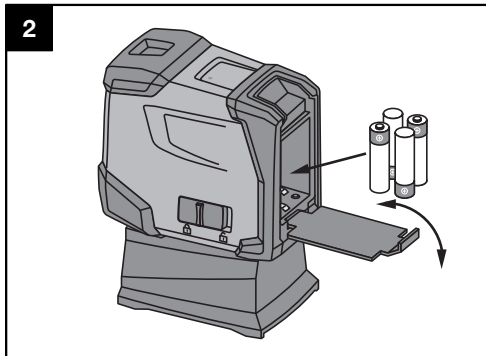


<b>Bedienungsanleitung</b>	<b>de</b>
<b>Operating instructions</b>	<b>en</b>
<b>Mode d'emploi</b>	<b>fr</b>
<b>Istruzioni d'uso</b>	<b>it</b>
<b>Manual de instrucciones</b>	<b>es</b>
<b>Manual de instruções</b>	<b>pt</b>
<b>Gebruiksaanwijzing</b>	<b>nl</b>
<b>Brugsanvisning</b>	<b>da</b>
<b>Bruksanvisning</b>	<b>sv</b>
<b>Bruksanvisning</b>	<b>no</b>
<b>Käyttöohje</b>	<b>fi</b>
<b>Οδηγίες χρήσεως</b>	<b>el</b>
<b>Használati utasítás</b>	<b>hu</b>
<b>Instrukcja obsługi</b>	<b>pl</b>
<b>Инструкция по эксплуатации</b>	<b>ru</b>
<b>Návod k obsluze</b>	<b>cs</b>
<b>Návod na obsluhu</b>	<b>sk</b>
<b>Upute za uporabu</b>	<b>hr</b>
<b>Navodila za uporabo</b>	<b>sl</b>
<b>Ръководство за обслужване</b>	<b>bg</b>
<b>Instrucţiuni de utilizare</b>	<b>ro</b>
<b>Kullanma Talimatı</b>	<b>tr</b>
<b>دليل الاستعمال</b>	<b>ar</b>
<b>Lietošanas pamācība</b>	<b>lv</b>
<b>Instrukcija</b>	<b>lt</b>
<b>Kasutusjuhend</b>	<b>et</b>
<b>Інструкція з експлуатації</b>	<b>uk</b>
<b>Пайдалану бойынша басшылық</b>	<b>kk</b>







# ALKUPERÄISET OHJEET

## Pistelaser PM 2-P

**Lue ehdottomasti tämä käyttöohje ennen laitteen käyttämistä.**

**Säilytä käyttöohje aina laitteen mukana.**

**Varmista, että käyttöohje on laitteen mukana, kun luovutat laitteen toiselle henkilölle.**

Sisällysluettelo	Sivu
1 Yleisiä ohjeita	85
2 Kuvaus	86
3 Lisävarusteet	87
4 Tekniset tiedot	87
5 Turvallisuusohjeet	88
6 Käyttöönotto	89
7 Käyttö	89
8 Huolto ja kunnossapito	90
9 Vianmääritys	90
10 Hävittäminen	91
11 Laitteen valmistajan myöntämä takuu	91
12 FCC-ohje (koskee Yhdysvaltoja)	91
13 EU-vaatimustenmukaisuusvakuutus (originaali)	92

**1** Numerot viittaavat kuviin. Kuvat löydät käyttöohjeen alusta.

Tämän käyttöohjeen tekstissä sana »laite« tarkoittaa aina pistelaseria PM 2-P.

### Laitteen osat, käyttö- ja näyttöelementit **1**

- 1 Käyttökytkin; yhdistetty heilurin lukitusmekanismiin
- 2 Merkkivalodiodi
- 3 Lasersäteen lähtöaukko
- 4 Paristolokero

## 1 Yleisiä ohjeita

### 1.1 Varoitustekstit ja niiden merkitys

#### VAKAVA VAARA

Varoittaa vaaratilanteesta, josta voi seurauksena olla vakava loukkaantuminen tai jopa kuolema.

#### VAARA

Varoittaa vaaratilanteesta, josta voi seurauksena olla vakava loukkaantuminen tai kuolema.

#### VAROITUS

Varoittaa vaaratilanteesta, josta voi seurauksena olla loukkaantuminen, vaurioituminen tai aineellinen vahinko.

#### HUOMAUTUS

Antaa toimintaohjeita tai muuta hyödyllistä tietoa.

### 1.2 Symboleiden ja muiden huomautusten merkitys

#### Varoitussymbolit



Yleinen varoitus

#### Ohjesymbolit



Lue käyttöohje ennen käyttämistä

#### Symbolit



Laitteita ja akkuja ei saa hävittää tavallisen sekajätteen mukana.

## Laitteessa



Älä katso säteeseen.  
Laservaroitusmerkit USA perustuen asetukseen  
CFR 21 § 1040 (FDA).

## Laitteessa



Lasersäteitä. Älä katso säteeseen. Laserluokka 2.

Laservaroitusmerkit perustuen standardiin IEC 60825-1/EN 60825-1:2007

## Laitteen tunnistetietojen sijainti

Tyyppimerkinnän ja sarjanumeron löydät laitteen tyyppikilvestä. Merkitse nämä tiedot myös käyttöohjeeseen ja ilmoita nämä tiedot aina kun otat yhteyttä Hilti-myyntiedustajaan tai Hilti-asiakaspalveluun.

Tyyppi:

Sukupuolvi: 01

Sarjanumero:

## 2 Kuvaus

### 2.1 Määräystenmukainen käyttö

PM 2-P on itsevaaittava pistelaser, jolla yksi henkilö voi nopeasti ja tarkasti tehdä suuntaustyöt. Laitteessa on kaksi toisiaan vastaavaa lasersädetä (säteillä sama lähtöpiste). Kaikkien säteiden kantomatka on 30 metriä (kantomatka riippuu ympäristön valoisuudesta).

Laitte on tarkoitettu suuntauspisteiden merkitsemiseen sisätiloissa.

Jos laitetta käytetään ulkona, varmista, että työskentelyolosuhteet vastaavat sisätilaa. Mahdollisia käyttökohteita ovat: Lattiaan merkittyjen pisteiden siirtäminen kattoon.

Laitteeseen ei saa tehdä minkäänlaisia muutoksia.

Noudata käyttöohjeessa annettuja käyttöä, huoltoa ja kunnossapitoa koskevia ohjeita.

Loukkaantumista välttämiseksi käytä laitteessa vain alkuperäisiä Hilti-lisävarusteita ja -lisälaitteita.

Laitte ja sen varusteet saattavat aiheuttaa vaaratilanteita, jos kokemattomat henkilöt käyttävät laitetta ohjeiden vastaisesti tai muutoin asiattomasti.

### 2.2 Ominaisuudet

PM 2-P on kaikkiin suuntiin noin 4°:n rajoissa itsevaaittava.

Itsevaaittumis aika on vain noin 3 sekuntia.

Jos itsevaaituksen toiminta-alue ylittyy, lasersäteet vilkkuvat varoitukseksi.

PM 2-P on kevyt ja helppokäyttöinen laite, jonka muovikotelo on vankka ja joka pienten mittojensa ja keveytensä ansiosta on vaivaton kuljettaa.

Laitte kytkeytyy normaalitilasta pois päältä 15 minuutin kuluttua. Jatkuvan käytön käyttötila voidaan kytkeä käyttöön kytkemällä laite päälle, pois päältä ja sitten uudelleen 3 sekunnin kuluessa taas päälle.

### 2.3 Käyttöviestit

Merkkivalodiodi	Merkkivalodiodi ei pala.	Laitte on kytketty pois päältä.
	Merkkivalodiodi ei pala.	Paristot ovat tyhjä.
	Merkkivalodiodi ei pala.	Paristot on asennettu väärin.
	Merkkivalodiodi palaa jatkuvasti.	Lasersäde on kytketty päälle. Laitte on käytössä.
Lasersäde	Merkkivalodiodi vilkkuu kaksi kertaa 10 sekunnin välein.	Paristot ovat lähes tyhjä.
	Lasersäde vilkkuu kaksi kertaa 10 sekunnin välein.	Paristot ovat lähes tyhjä.
	Lasersäde vilkkuu viisi kertaa ja jää sitten palamaan.	Poiskytkentäautomaattikka on deaktivoitu.
	Lasersäde vilkkuu tiheästi.	Laitteen itsevaaitusta ei tapahdu.

## 2.4 Pistelaserin toimituslaajuus pahvipakkauksessa

- 1 Pistelaser PM 2-P
- 1 Laitepussi
- 4 Akut / paristot
- 1 Käyttöohje
- 1 Valmistajatodiste

## 3 Lisävarusteet

Nimi	Lyhenn nimi	Kuvaus
Jalusta	PMA 20	
Tähtäinlevy	PMA 54/55	
Teleskooppikiinnitystanko	PUA 10	
Yleisadapteri	PMA 78	
Laserlasit	PUA 60	Laserlasit eivät ole lasersuojalasit eivätkä ne suojaa silmiä lasersäteilyltä. Koska lasit haittaavat värinäköä, niitä ei saa käyttää liikenteessä, vaan niitä saa käyttää ainoastaan PM 2-P-laitteella työskenneltäessä.

fi

## 4 Tekniset tiedot

Oikeudet teknisiin muutoksiin pidätetään!

Pisteiden kantomatka	30 m (98 ft)
Tarkkuus <sup>1</sup>	±3 mm 10 m matkalla (±0.12 in 33 ft matkalla)
Itsevaaitusaika	3 s (tyypillinen)
Laserluokka	Luokka 2, näkyvä, 620 - 690 nm, ±10 nm (EN 60825-1:2007 / IEC 60825 - 1:2007); class II (CFR 21 §1040 (FDA))
Säteen halkaisija	Etäisyys 5 m: < 4 mm Etäisyys 20 m: < 16 mm
Itsevaaitusalue	±4° (tyypillinen)
Automaattinen itsekatkaisu	Aktivoituu kun kulunut: 15 min
Käyttötilan näyttö	LED ja lasersäteet
Virtalähde	AA-paristot, Alkaalimangaaniparistot: 4
Käyttöaika	Alkaalimangaaniparisto 2500 mAh, Lämpötila +24 °C (+75 °F): 50 h (tyypillinen)
Käyttölämpötila	Min. -10 °C / Max. +50 °C (+14 ... 122 °F)
Varastointilämpötila	Min. -25 °C / Max. +63 °C (-13 ... 145 °F)
Pöly- ja roiskevesisuojattu (ei paristokotelo)	IP 54 normina IEC 529
Jalustakierre (laite)	UNC1/4"
Jalustakierre (jalka)	BSW 5/8" UNC 1/4"

<sup>1</sup> Eri tekijät kuten suuret lämpötilavaihtelut, kosteus, tärähdys, putoaminen jne. voivat vaikuttaa tarkkuuteen. Ellei muuta ole ilmoitettu, laite on hienosäädetty tai kalibroitu standardiolosuhteissa (MIL-STD-810F).

<sup>1</sup> Eri tekijät kuten suuret lämpötilavaihtelut, kosteus, tärähdys, putoaminen jne. voivat vaikuttaa tarkkuuteen. Ellei muuta ole ilmoitettu, laite on hienosäädetty tai kalibroitu standardiolosuhteissa (MIL-STD-810F).

## 5 Turvallisuusohjeet

**VAKAVA VAARA:** Lue kaikki turvallisuusohjeet ja käyttöohjeet. Turvallisuus- ja käyttöohjeiden noudattamatta jättäminen saattaa johtaa sähköiskuun, tulipaloon ja/tai vakavaan loukkaantumiseen. Säilytä kaikki turvallisuus- ja käyttöohjeet huolellisesti vastaisen varalle.

### 5.1 Yleiset turvallisuustoimenpiteet

- Tarkasta laitteen tarkkuus ennen mittauksia / laitteen käyttämistä.
- Laite ja sen varusteet saattavat aiheuttaa vaaratilanteita, jos kokemattomat henkilöt käyttävät laitetta ohjeiden vastaisesti tai muutoin asiattomasti.
- Loukkaantumisvaaran välttämiseksi käytä laitteessa vain alkuperäisiä Hilti-lisävarusteita ja -lisälaitteita.
- Ole valpas, kiinnitä huomiota työskentelyysi ja noudata tervettä järkeä laitetta käyttäessäsi. Älä käytä laitetta, jos olet väsynyt tai huumeiden, alkoholin tai lääkkeiden vaikutuksen alaisena. Hetkellinenkin varomattomuus laitetta käytettäessä saattaa aiheuttaa vakavia vammoja.
- Laitteeseen ei saa tehdä minkäänlaisia muutoksia.
- Noudata käyttöohjeessa annettuja käyttöä, huolto- ja kunnossapitoa koskevia ohjeita.
- Älä poista turvalaitteita käytöstä tai irrota laitteessa olevia huomautus- ja varoitustarroja.
- Älä jätä laserlaitteita lasten ulottuville.
- Ota ympäristötekijät huomioon. Älä jätä laitetta sateeseen äläkä käytä laitetta kosteassa tai märässä ympäristössä. Älä käytä laitetta paikoissa, joissa on tulipalo- tai räjähdysvaara.
- Hoida koneesi huolella. Tarkasta, että liikkuvat osat toimivat moitteettomasti eivätkä ole puristuksissa, ja tarkasta myös, ettei koneessa ole murtuneita tai vaurioituneita osia, jotka saattaisivat vaikuttaa haitallisesti koneen toimintaan. Korjauta mahdolliset viat ennen koneen käyttämistä. Usein loukkaantumisten ja tapaturmien syyinä on koneiden laiminlyöty huolto.
- Anna koulutettujen ammattihenkilöiden korjata sähkötyökalusi ja hyväksy korjauksiin vain alkuperäisiä varaosia. Siten varmistat, että sähkötyökalu säilyy turvallisena.
- Putoamisen tai vastaavan mekaanisen rasituksen jälkeen laitteen tarkkuus on tarkastettava.
- Jos laite tuodaan kylmästä tilasta lämpimään tai päinvastoin, laitteen lämpötilan on annettava tasoitua ennen käyttämistä.

- Jos käytät adaptoreita ja lisävarusteita, varmista, että laite on aina kunnolla kiinnitetty.
- Jotta vältät virheelliset mittaustulokset, pidä lasersäteen lähtöaukko puhtaana.
- Vaikka laite on suunniteltu kestämään rakennustyömaan vaativia olosuhteita, sitä on käsiteltävä varoen kuten muitakin optisia ja elektronisia laitteita (kiikarit, silmälasit, kamera).
- Vaikka laite on suunniteltu kosteustiiviksi, pyyhi laite kuivaksi aina ennen kuin laitat sen kantolaukkuun.
- Tarkasta tarkkuus useita kertoja käytön aikana.

### 5.2 Työpaikan asianmukaiset olosuhteet

- Varmista mittaustilauksen turvallisuus ja varmista laitetta käyttökuntoon asettaessasi, ettei lasersäde suuntaudu kohti muita ihmisiä tai kohti itseäsi.
- Vältä hankalia työskentelyasentoja; etenkin jos teet työtä tikkailla. Varmista, että seisot tukevalla alustalla ja säilytät aina tasapainosi.
- Mittaaminen lasilevyn läpi tai muiden esineiden läheisyydessä voi vääristää mittaustulosta.
- Varmista, että pystytät laitteen vakaalle alustalle (tärinättömälle alustalle!).
- Käytä laitetta vain teknisissä tiedoissa eritellyissä käyttöolosuhteissa.
- Jos samalla työmaalla käytetään useampia laserlaitteita, varmista, että et sekoita oman laitteesi lasersäteitä muiden laitteiden säteisiin.
- Magneetit saattavat vaikuttaa tarkkuuteen, joten lähistöllä ei saa olla magneetteja. Hilti-yleisadapterin yhteydessä vaikutusta ei ole.

### 5.3 Sähkömagneettinen häiriökkestävyys

Vaikka laite täyttää voimassa olevien määräysten tiukat vaatimukset, Hilti ei pysty sulkemaan pois mahdollisuutta, että voimakas häiriösäteily häiritsee laitetta, jolloin seurauksena on virheellisiä toimintoja. Tässä tapauksessa, tai jos olet muuten epävarma, on tehtävä tarkastusmittauksia. Hilti ei myöskään pysty sulkemaan pois mahdollisuutta, että muihin laitteisiin (esimerkiksi lentokoneiden navigointilaitteet) aiheutuu häiriöitä.

### 5.4 Laserlaiteluokitus laserluokan 2 / class II laitteille

Myyntimallista riippuen laite vastaa laserluokkaa 2 normien IEC60825-1:2007 / EN60825-1:2007 mukaisesti ja CFR 21 § 1040 (FDA) mukaisesti luokkaa II. Laitteen käyttö ei edellytä erityisiä suojavarusteita. Silmäluomien

sulkemisrefleksi suojaa silmiä, jos henkilö katsoo hetkellisesti suoraan säteeseen. Lääkkeet, alkoholi ja muut huumausaineet saattavat heikentää tätä sulkemisrefleksiä. Vältä kuitenkin katsomasta suoraan säteeseen kuten et katsoisi suoraan aurinkoonkaan. Älä suuntaa lasersädettä ihmisiä kohti.

### 5.5 Sähkön aiheuttamat vaarat

- Kun lähetät laitteen, eristä paristot tai irrota ne.
- Ympäristönsuojelun vuoksi vanha laite on aina hävitettävä maakohtaisten ohjeiden mukaisesti. Lisätietoja saat Hilti-asiakaspalvelusta.
- Paristot tai akut eivät saa joutua lasten käsiin.
- Älä kuumenna paristoja tai akkuja äläkä heitä niitä avotuleen. Paristot ja akut saattavat räjähtää, tai ilmaan saattaa päästä myrkyllisiä aineita.
- Älä yritä ladata paristoja.

- Älä liitä paristoja tai akkuja laitteeseen juottamalla.
- Älä tyhjennä paristoja tai akkuja oikosulkemalla, sillä seurauksena paristot tai akut saattavat ylikuumentua ja aiheuttaa palovammoja.
- Älä avaa paristoja tai akkuja äläkä käsittele niitä kovakouraisesti.
- Älä laita laitteeseen vaurioituneita paristoja.
- Älä käytä sekaisin eri valmistajien paristoja tai tyypiltään erilaisia paristoja.

### 5.6 Nesteiden aiheuttamat vaarat

Väärin käyttäminen saattaa aiheuttaa nesteen vuotoa akusta. **Varo koskettamasta tätä nestettä. huuhtele kosketuskohta vedellä. Jos nestettä pääsee silmiin, huuhtele silmät runsaalla vedellä ja lisäksi mene lääkäriin.** Ulos vuotava neste saattaa aiheuttaa ärsytystä ja palovammoja.

## 6 Käyttöönotto



### 6.1 Paristojen asennus 2

#### VAKAVA VAARA

Laita laitteeseen aina vain uudet paristot.

- Avaa paristokotelo.
- Ota paristot esille pakkauksesta ja laita ne laitteeseen.  
**HUOMAUTUS** Laitteessa saa käyttää vain Hiltin suosittelemia paristoja.
- Tarkasta, että liitit pariston napaisuudeltaan oikeinpäin laitteen pohjassa olevien merkintöjen mukaisesti.
- Sulje paristolokero. Varmista, että lukitsin lukittu kunnolla kiinni.

fi

## 7 Käyttö



### 7.1 Käyttö

#### 7.1.1 Lasersäteiden kytkeminen päälle

Työnnä käyttökytkin taaksepäin.

#### 7.1.2 Laitteen / lasersäteiden kytkeminen pois päältä

Työnnä käyttökytkin eteenpäin.

#### HUOMAUTUS

Laitteeseen kytkeytyy automaattisesti pois päältä noin 15 minuutin kuluttua.

#### 7.1.3 Poiskytkentäautomatiikan kytkeminen pois käytöstä

Kytke laite päälle, sitten pois päältä ja uudelleen 3 sekunnin kuluessa taas päälle. Lasersäde vilkkuu pois käytöstä kytkemisen kuittaukseksi viisi kertaa.

### HUOMAUTUS

Laitteeseen kytkeytyy pois päältä, kun työnnät käyttökytkimen eteenpäin tai kun paristot tyhjäntyvät.

### 7.2 Käyttöesimerkkejä

#### 7.2.1 Sisärakenneprofiliin suuntaaminen tilan jakamisessa 3

#### 7.2.2 Valaisinlaitteiden suuntaaminen 4

### 7.3 Tarkastus

#### 7.3.1 Suuntauspisteen tarkastus 5

- Tee korkean tilan lattiaan merkki (risti, esimerkiksi 5 - 10 metriä korkeaan portaikkoon).
- Aseta laite tasaiselle ja vaakasuoralle pinnalle.
- Kytke laite päälle.
- Aseta laite alempi suuntaussäde ristin keskelle.
- Merkitse pystysuuntaisen suuntaussäteen piste kattoon. Tätä varten kiinnitä ensin paperinpala kattoon.



6. Käännä laitetta 90°. **HUOMAUTUS** Alemman suuntaussäteen pitää ysyä ristin keskellä.
7. Merkitse pystysuuntaisen suuntaussäteen piste kattoon.
8. Toista sama kääntämällä 180° ja 270°. **HUOMAUTUS** Neljä saamaasi pistettä määrittävät ympyrän, jonka halkaisijan d1 (1-3) ja halkaisijan d2 (2-4) leikkauspiste merkitsee tarkkaa suuntauspistettä.
9. Laske tarkkuus kuten kappaleessa 7.3.1.1 on selostettu.

### 7.3.1.1 Tarkkuuden laskenta

$$R = \frac{10}{RH [m]} \times \frac{(d1 + d2) [mm]}{4} \quad (1)$$

$$R = \frac{30}{RH [ft]} \times \frac{(d1 + d2) [inch]}{4} \quad (2)$$

Kaavan (RH = huoneen korkeus) tulos (R) tarkoittaa tarkkuutta "millimetriä 10 metrin matkalla" (kaava (1)). Tämän tuloksen (R) pitää laitteen spesifikaation puitteissa olla: 3 mm 10 m matkalla

## 8 Huolto ja kunnossapito

### 8.1 Puhdistaminen ja kuivaaminen

1. Puhalla pöly pois lasipinnoilta.
2. Älä koske lasipintoihin sormilla.
3. Käytä puhdistamiseen vain puhdasta ja pehmeää kangasta; tarvittaessa kostuta kangas puhtaalla alkoholiilla tai vähällä vedellä. **HUOMAUTUS** Älä käytä muita nesteitä, sillä ne saattavat vaurioittaa muoviosia.
4. Ota huomioon laitteen varastointilämpötilat, etenkin talvisin ja kesäisin, jos säilytät laitetta autossa (-25 °C ... +60 °C).

### 8.2 Varastointi

Poista kostunut laite laatikosta tai laukusta. Anna laitteen, kuljetuslaukun ja lisävarusteiden kuivua (enintään lämpötilassa 40 °C / 104 °F) ja puhdista ne. Pakkaa laite ja varusteet laatikkoonsa tai laukkuunsa vasta kun ne ovat kuivuneet.

Tarkasta laitteen tarkkuus tarkastusmittauksella pitkäaikaisen säilytyksen tai kuljetuksen jälkeen.

Jos jätät laitteen pitemmäksi aikaa käyttämättä, poista paristot laitteesta. Paristojen vuodot saattavat vaurioittaa laitetta.

### 8.3 Kuljettaminen

Kuljeta tai lähetä laite aina alkuperäisessä Hilti-pakkauksessa tai muussa vastaavan laatuissa pakkauksessa.

#### **VAROITUS**

**Lähetä laite aina ilman paristoja/akkua.**

### 8.4 Hilti-kalibrointipalvelu

Suosittelemme, että tarkastutat laitteen Hilti-kalibrointihuollossa säännöllisin välein, jotta laitteiden normien mukainen luotettavuus ja vaatimustenmukaisuus on varmaa.

Hilti-kalibrointihuollon voit teettää milloin vain, mutta suositamme kuitenkin sen teettämistä vähintään kerran vuodessa.

Kalibroinnin yhteydessä tarkastetaan, että tarkastettu laite tarkastuspäivänä vastaa käyttöohjeessa mainittuja spesifikaatioita ja teknisiä tietoja.

Jos laitteessa on poikkeamia valmistajan tiedoista, käytetyt mittauslaitteet säädetään uudelleen. Hienosäätämisen ja tarkastuksen jälkeen laitteeseen kiinnitetään kalibrointimerkki ja laitteen mukaan annetaan kalibrointitodistus, jossa kirjallisesti vakuutetaan laitteen olevan valmistajan tietojen mukainen.

Kalibrointitodistuksen tarvitsevat kaikki yritykset, jotka ovat saaneet ISO 900X -sertifikaatin.

Lisätietoja saat lähimmältä Hilti-edustajalta.

## 9 Vianmääritys

Vika	Mahdollinen syy	Korjaus
Laitetta ei saa kytkettyä päälle.	Paristo on tyhjä.	Vaihda paristo.
	Paristo on liitetty väärinpäin.	Liitä paristo oikein.
	Paristokotelo ei ole suljettu.	Sulje paristokotelo.
	Laitte tai käyttökytkin rikki.	Korjauta laite Hilti-huollossa.
Yksittäiset lasersäteet eivät toimi.	Laserlähde tai laserohjaus ei toimi.	Korjauta laite Hilti-huollossa.
Laitteen saa kytkettyä päälle, mutta lasersäde ei näy.	Laserlähde tai laserohjaus ei toimi.	Korjauta laite Hilti-huollossa.
	Lämpötila liian korkea tai liian alhainen	Anna laitteen jäähtyä tai lämmentä

Vika	Mahdollinen syy	Korjaus
Automaattinen tasaus ei toimi.	Laite on asetettu liian viistolle pinnalle.	Aseta laite suoraan.
	Heiluri lukittu.	Vapauta heiluri.
	Liian suuri ulkopuolinen valo.	Himmennä muuta valoa.
	Kallistustunnistin rikki.	Korjauta laite Hilti-huollossa.

## 10 Hävittäminen

### VAARA

Laitteen virheellinen hävittäminen saattaa aiheuttaa seuraavaa:

Muoviosien polttamisessa syntyy myrkyllisiä kaasuja, jotka voivat johtaa sairastumisiin.

Paristot saattavat vaurioitua tai kuumetua räjähtää, jolloin ne saattavat aiheuttaa myrkytyksen, palovammoja, syöpymisvammoja ja ympäristön saastumisen.

Huolimattomasti hävitetty laite tai kone saattaa joutua asiattomien henkilöiden käyttöön, jotka voivat käyttää sitä väärin. He saattavat aiheuttaa vammoja itselleen tai toisille ja saastuttaa ympäristöä.



Hilti-työkalut, -koneet ja -laitteet on pääosin valmistettu kierrätyskelpoisista materiaaleista. Kierrätyksen edellytys on materiaalin asianmukainen erottelu. Hilti (Suomi) Oy ottaa vanhat laitteet ja koneet kierrätettäväksi. Lisätietoja saat Hilti-asiakaspalvelusta tai Hilti-myyntiedustajalta.



Koskee vain EU-maita

Älä hävitä elektronisia mittalaitteita sekajätteen mukana!

Käytetyt sähkö- ja elektroniikkalaitteet on sähkö- ja elektroniikkalaiteromua koskevan EU-direktiivin ja sen maakohtaisten sovellusten mukaisesti toimitettava jäteasemalle ja ohjattava ympäristöystävälliseen kierrätykseen.



Hävitä käytetyt akut ja paristot maakohtaisten lakimääräysten mukaisesti.

## 11 Laitteen valmistajan myöntämä takuu

Jos sinulla on takuuehtoihin liittyviä kysymyksiä, ota yhteys paikalliseen Hilti-edustajaan.

## 12 FCC-ohje (koskee Yhdysvaltoja)

### VAROITUS

Tämä laite on testattu ja sen on todettu olevan luokan B digitaalilaitteelle asetettujen rajojen sisällä FCC-määräysten osan 15 mukaisesti. Nämä raja-arvot alittavissa laitteissa katsotaan olevan riittävä suoja häiritsevältä säteilyltä asutusalueilla käytettäessä. Tämän tyyppiset laitteet synnyttävät ja käyttävät korkeataajuuksia ja voivat myös säteillä niitä. Ne voivat siksi ohjeiden vastaisesti asennettaessa tai käytettäessä aiheuttaa radio- ja televisiovastaanoton häiriöitä.

Häiriöttömyyttä ei voida taata kaikissa asennuksissa. Jos laite aiheuttaa radio- tai televisiovastaanotossa häiriöitä, jotka voidaan määrittää kytkemällä laite päälle ja pois päältä, häiriön poistamiseen suositellaan seuraavia toimenpiteitä:

Suuntaa antenni uudelleen tai vaihda sen paikkaa.

Siirrä laite kauemmaksi vastaanottimesta.

Ota yhteys jälleenmyyjään tai radio-/TV-asentajaan.

#### HUOMAUTUS

Ilman Hiltin erillistä lupaa tehdyt muutokset voivat aiheuttaa laitteen käyttöhyväksynnän raukeamisen.

### 13 EU-vaatimustenmukaisuusvakuutus (originaali)

Nimi:	Pistelaser
Tyypimerkintä:	PM 2-P
Sukupolvi:	01
Suunnitteluvuosi:	2012

Vakuutamme, että tämä tuote täyttää seuraavien direktiivien ja normien vaatimukset: 19. huhtikuuta 2016 saakka: 2004/108/EY, alkaen 20. huhtikuuta 2016: 2014/30/EU, 2011/65/EY, EN ISO 12100.

Hilti Corporation, Feldkircherstrasse 100,  
FL-9494 Schaan



**Paolo Luccini**  
Head of BA Quality and Process Management  
Business Area Electric Tools & Accessories  
06/2015



**Edward Przybyłowicz**  
Head of BU Measuring Systems

BU Measuring Systems

06/2015

#### Tekninen dokumentaatio:

Hilti Entwicklungsgesellschaft mbH  
Zulassung Elektrowerkzeuge  
Hiltistrasse 6  
86916 Kaufering  
Deutschland



Hilti Corporation

LI-9494 Schaan

Tel.: +423/234 21 11

Fax: +423/234 29 65

[www.hilti.com](http://www.hilti.com)

Hilti = registered trademark of Hilti Corp., Schaan  
Pos. 1 | 20150923



2049115