

# HILTI

TE DRS-S

Български





## 1 Дани за документацията




### 1.1 Към настоящата документация

- Преди въвеждане в експлоатация прочетете настоящата документация. Това е предпоставка за безопасна работа и безаварийна употреба.
- Съблюдавайте указанията за безопасност и предупреждение в настоящата документация и върху продукта.
- Съхранявайте Ръководството за експлоатация винаги заедно с продукта и предавайте продукта на други лица само заедно с настоящото ръководство.

### 1.2 Условни обозначения



#### 1.2.1 Предупредителни указания

Предупредителните указания предупреждават за опасност в зоната около продукта. В комбинация с даден символ се използват следните сигнални думи:

	<b>ОПАСНОСТ!</b> Отнася се за непосредствена опасност от заплахата, която може да доведе до тежки телесни наранявания или смърт.
	<b>ПРЕДУПРЕЖДЕНИЕ!</b> Отнася се за възможна опасност от заплахата, която може да доведе до тежки телесни наранявания или смърт.
	<b>ВНИМАНИЕ!</b> Отнася се за възможна опасна ситуация, която може да доведе до леки телесни наранявания или материални щети.





#### 1.2.2 Символи в документацията

В настоящата документация се използват следните символи:

	Преди употреба прочетете Ръководството за експлоатация
	Препоръки при употреба и друга полезна информация

#### 1.2.3 Символи във фигурите

Във фигурите се използват следните символи:

	Тези числа препращат към съответната фигура в началото на настоящото ръководство.
	Номерацията възпроизвежда последователното изпълнение на работните стъпки в изображението и може да се различава от работните стъпки в текста.
	Позиционните номера се използват във фигурата <b>Преглед</b> и препращат към номерата на легендата в Раздел <b>Преглед на продукта</b> .
	Този знак трябва да предизвика Вашето специално внимание при работа с продукта.

### 1.3 Информация за продукта

**Hiiti** Продуктите са предназначени за професионални потребители и могат да бъдат обслужвани, поддържани в изправност и ремонтирани само от оторизиран компетентен персонал. Този персонал трябва да бъде специално инструктиран за възможните опасности. Продуктът и неговите приспособления могат да бъдат опасни, ако бъдат експлоатирани неправомерно от неквалифициран персонал или ако бъдат използвани не по предназначение.

Обозначението на типа и серийният номер са отбелязани върху типовата табелка.

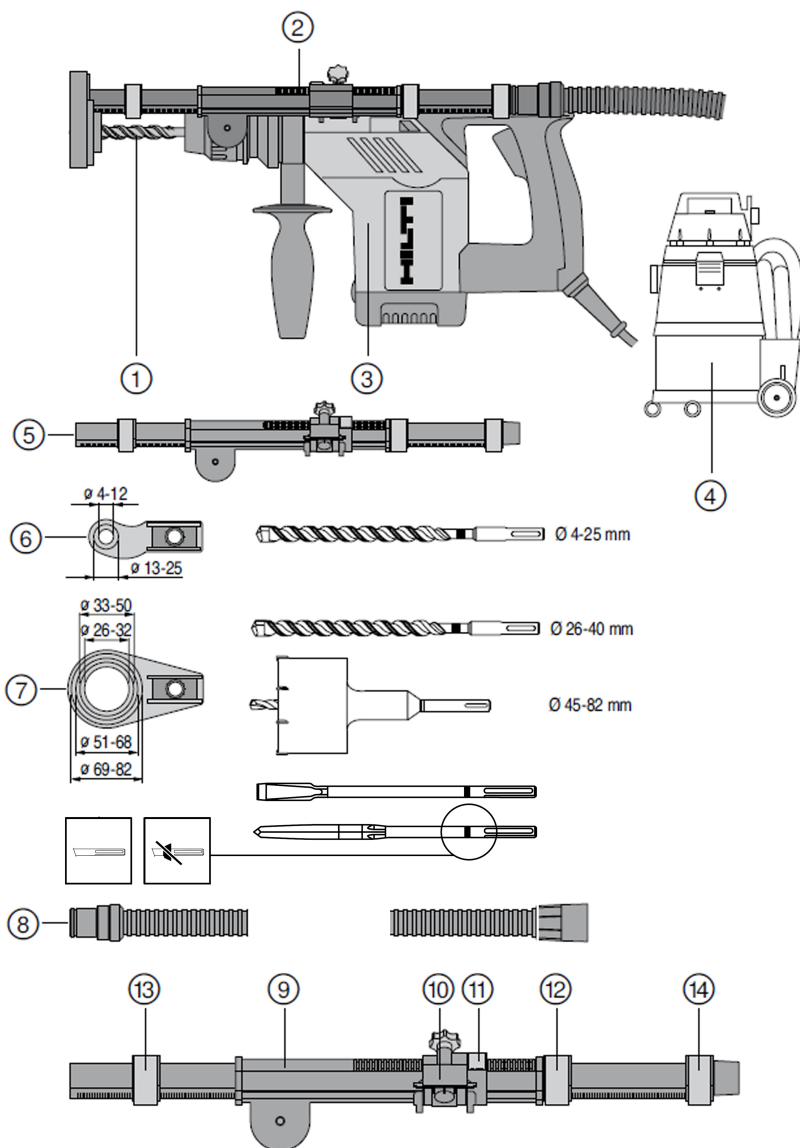
- ▶ Пренесете серийния номер в представената по-долу таблица. Вие се нуждаете от данните за продукта, когато се обръщате с въпроси към наше представителство или сервизен отдел.

#### Дани за продукта

Прахоуловител	TE DRS-S
Поколение	01
Сериен №	

### 2.1 Указания за безопасност

- ▶ По време на работа с уреда ползвателят и намиращите се в близост лица следва да носят подходящи защитни очила, защитна каска, защитни ръкавици и защитни обувки.
- ▶ Носете лични предпазни средства и работете винаги със защитни очила. Носенето на лични предпазни средства, като прахозащитна маска, обезопасени обувки със стабилен грайфер, защитна каска или антифони, според вида и употребата на електроинструмента, намалява риска от наранявания.
- ▶ Ако е възможно монтирането на съоръжения за събиране и изсмукване на прах, се уверете, че те са включени и се използват правилно. Използването на прахоуловител може да намали породените от прахове опасности.
- ▶ Не използвайте уреда за пробиване / къртене в застрашаващи здравето материали (напр. азбест).
- ▶ Преди началото на работния процес се осведомете за степента на опасност на отделящия се при работа прах.
- ▶ Осигурете добро осветление и проветряване на работната зона.
- ▶ При допир до прахове или вдишването им могат да възникнат алергични реакции и/или заболявания на дихателните пътища на работещия или на намиращите се в близост лица.
- ▶ Бъдете концентрирани, следете внимателно действията си и постъпвайте разумно по време на работа.
- ▶ Носете подходящо работно облекло.
- ▶ Използвайте продукта само в рамките на дефинираните граници на приложение.
- ▶ За безопасна работа използвайте само оригинални резервни части и консумативи.
- ▶ За избягване на електростатични ефекти използвайте антистатичен смукателен маркуч.



- |   |                            |   |                                       |
|---|----------------------------|---|---------------------------------------|
| ① | Инструмент                 | ⑧ | Маркуч                                |
| ② | Прахоуловител TE DRS-S     | ⑨ | Основно тяло                          |
| ③ | Уред                       | ⑩ | Държач                                |
| ④ | Индустриална прахосмукачка | ⑪ | Блокиращ лост на държач               |
| ⑤ | Телескоп TE DRS-S          | ⑫ | Блокиращ лост за надлъжен ограничител |
| ⑥ | Смукателна глава, малка    | ⑬ | Блокиращ лост на дълбокомер           |
| ⑦ | Смукателна глава, голяма   | ⑭ | Блокиращ лост за съединител за маркуч |

### 3.2 Употреба по предназначение

Прахоуловителят TE DRS-S представлява смукателна система за обработване на сухи минерални основи за бормашини, ударно-пробивни и комбинирани ударно-пробивни машини с дълбокомер, (макс.  $\varnothing$  8 мм) в комбинация с **Hilti** обезпрашител/прахосмукачка. Уредът изпълнява Директивата OSHA 1926.1153, Table 1.

Уредът може да се използва във всички посоки на работа.

Той може да се използва само за сухи пробивни работи и в суха среда.

Уредът може да се използва за извършване на пробивни и къртачни дейности.

Прахоуловителят не е подходящ за дейности с метали.

### 3.3 Обем на доставката

Прахоуловител, Ръководство за експлоатация.

Други системни продукти, разрешени за Вашия продукт, ще намерите във Вашия Център на **Hilti** или онлайн на: [www.hilti.group](http://www.hilti.group).

## 4 Технически данни

	TE DRS-S
Работен ход	≤ 140 мм
Тегло	0,5 кг
Дължина на инструмента	≤ 140 мм
Минимална мощност на индустриалната прахосмукачка	≥ 800 Вт
Цилиндрична връзка (e)	33,75 мм
Дължина на маркуча	3 м ... 5 м
Диаметър на маркуча	36,5 мм

## 5 Експлоатация

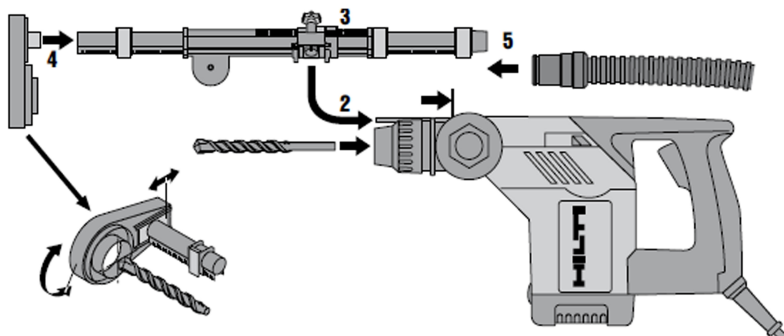
### 5.1 Въвеждане в експлоатация

- Ако посоченото по-долу условие е изпълнено, допълнително извършете настоящото действие:

**условия:** Обезпрашител с контакт на уреда

- ▶ Свържете ударно-пробивната машина към контакта на уреда на обезпрашителя.
- Поставете съответната смукателна глава.

## 5.2 Монтаж на прахоуловител



1. Поставете инструмента.
2. Настройте дълбокомера така, че той да не се подава извън инструмента.
3. Нагласете прахоуловителя върху дълбокомера.
4. Плъзнете държача до страничната ръкохватка на уреда.



### Указание

При дълги инструменти плъзнете прахоуловителя отпред върху дълбокомера.  
При къси инструменти плъзнете прахоуловителя отзад върху дълбокомера.

5. Затегнете винта на държача така, че прахоуловителят да приляга плътно към страничната ръкохватка.
6. Настройте смукателната глава. → страница 7
7. Поставете маркуча върху съединителя за маркуч.

## 5.3 Демонтаж на прахоуловителя

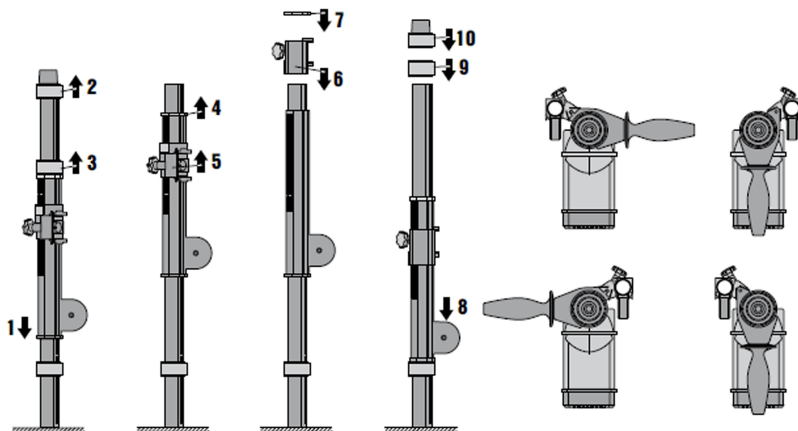
1. Освободете блокиращия лост за маркуча и отстранете маркуча.
2. Освободете блокиращия лост на държача и отстранете прахоуловителя.

## 5.4 Пренастройване за варианти на използване



### Указание

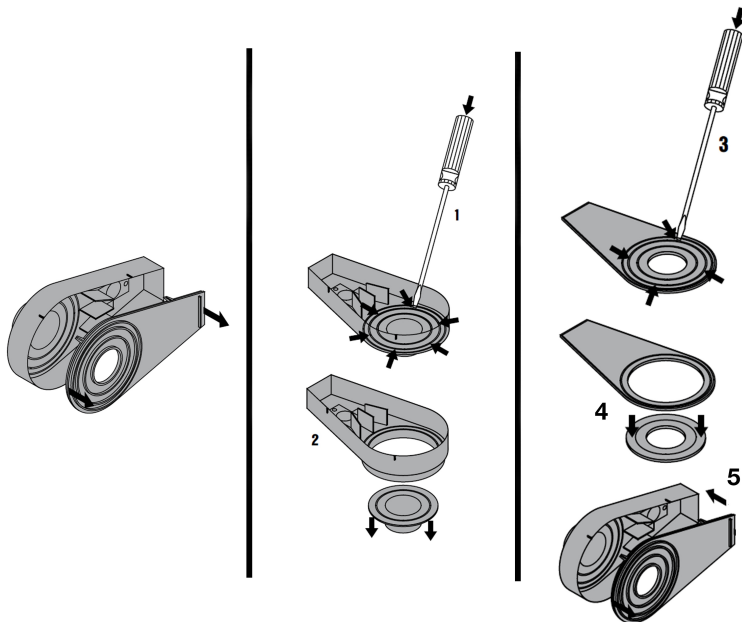
При пренастройването съществува възможност да бъдат изхвърлени части поради силата на натягане.



1. Плъзнете прахоуловителя надолу и го задръжте здраво.
2. Отворете блокиращия лост за съединителя за маркуч и извадете маркуча от съединителя за маркуч.
3. Отворете блокиращия лост за надлъжния ограничител и извадете надлъжния ограничител.
4. Свалете опъвателната скоба.
5. Отворете блокиращия лост на държача и преместете държача.
6. Завъртете държача на 180 ° и поставете държача отново върху прахоуловителя.
7. Затворете блокиращия лост на държача.
8. Поставете опъвателната скоба върху прахоуловителя.
9. Плъзнете прахоуловителя обратно и задръжте здраво прахоуловителя.
10. Поставете надлъжния ограничител върху прахоуловителя и затворете надлъжния ограничител.
11. Поставете маркуча върху съединителя за маркуч и затворете блокиращия лост за съединителя за маркуч.

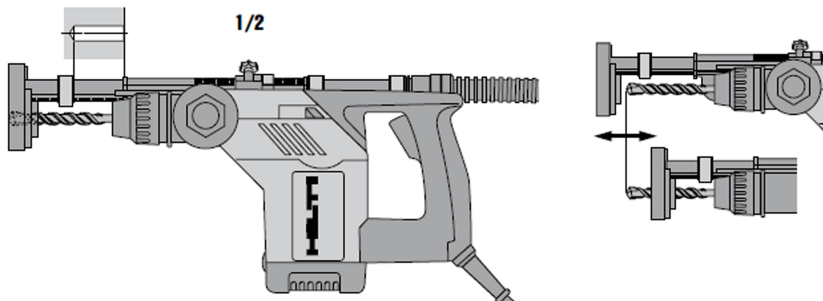


## 5.5 Изолитране на диаметрални пръстени



1. Демонтирайте смукателната глава от прахоуловителя.
2. Отстранете капака на смукателната глава от смукателната глава.
3. Положете обвивката на смукателната глава върху здрава основа.
4. Изолитрайте с отвертка желаните междинни връзки в комплект.
5. Положете обвивката на смукателната глава върху здрава основа.
6. Изолитрайте с отвертка желаните междинни връзки в комплект на 4 места на връзката.
7. Поставете капака на смукателната глава върху обвивката на смукателната глава.
8. Монтирайте смукателната глава върху прахоуловителя.
9. Настройте смукателната глава. → страница 7

## 5.6 Настройка на смукателна глава



1. Отворете блокиращия лост на държача.

2. Ако посоченото по-долу условие е изпълнено, допълнително извършете настоящото действие:

**условия:** Пробиване

- ▶ Позиционирайте свредлото така, че смукателната глава и свредлото да са на една линия.

3. Ако посоченото по-долу условие е изпълнено, допълнително извършете настоящото действие:

**условия:** Къртене

- ▶ Позиционирайте секача така, че работната повърхност на секача и на опашката на секача (10 мм) да се подава извън смукателната глава.



**Указание**

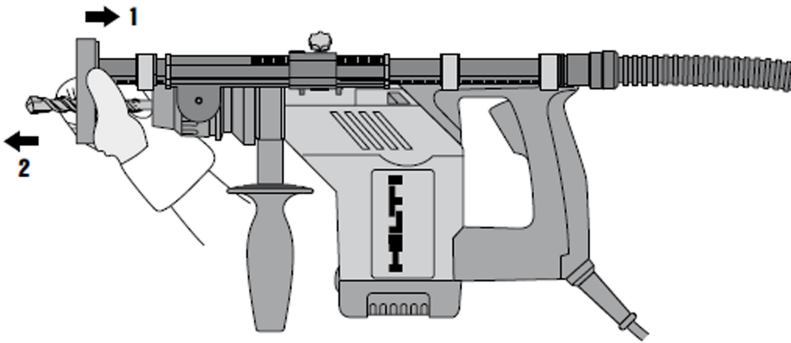
Междината между опашката на секача и обвивката на смукателната глава трябва да бъде най-малко 3 мм.

4. Затворете блокиращия лост на държача.

### 5.7 Настройка на дълбочината на пробиване

1. Отворете блокиращия лост на дълбокомера/надлъжния ограничител.
2. Настройте дълбокомера/надлъжния ограничител на желаната дълбочина на пробиване.
3. Затворете блокиращия лост на дълбокомера/надлъжния ограничител.

### 5.8 Центриране на инструмент



1. Изтеглете прахоуловителя в посока назад.
2. Прикрепете инструмента и освободете бавно прахоуловителя.

## 6 Обслужване и поддръжка



**ПРЕДУПРЕЖДЕНИЕ**

**Опасност от електрически удар!** Обслужването и поддръжката с поставен мрежов щепсел могат да причинят тежки наранявания и изгаряния.

- ▶ Преди всяка дейност по обслужването и поддръжката винаги изваждайте мрежовия щепсел!


### Обслужване

- Отстранявайте внимателно напластените замърсявания.
- Почиствайте прахоуловителя на равни интервали със студена вода.
- Почиствайте корпуса само с леко навлажнена кърпа. Не използвайте почистващи препарати, съдържащи силикон, тъй като те могат да увредят пластмасовите части.

### Поддръжка

- Редовно проверявайте всички видими части за наличие на повреди, а елементите за управление - за изправно функциониране.
- Не работете с прахоуловителя при наличие на повреди и/или смущения във функциите. Предавайте уреда незабавно в сервиз на **Hilti** за ремонт.
- След извършване на работи по обслужване и поддръжка монтирайте всички защитни устройства и проверете функциите.

## 7 Третиране на отпадъци

Уредите на  **Hilti** са произведени в по-голямата си част от материали за многократна употреба. Предпоставка за многократното им използване е тяхното правилно разделяне. В много страни фирмата **Hilti** изкупува обратно Вашите употребявани уреди. Попитайте отдела на **Hilti** за обслужване на клиенти или Вашия търговски представител.



- ▶ Не изхвърляйте електроинструменти заедно с битови отпадъци!

## 8 Китай RoHS (Директива за ограничаване на употребата на опасни вещества)

Таблица с опасни вещества ще намерите на следния линк: [qr.hilti.com/340602](http://qr.hilti.com/340602).

Линк към RoHS таблица ще намерите в края на настоящата документация като QR-код.

## 9 Гаранция на производителя

- ▶ При въпроси относно гаранционните условия, моля, обърнете се към Вашия партньор на **Hilti** по места.







Hilti Corporation

LI-9494 Schaan

Tel.: +423/234 21 11

Fax: +423/234 29 65

[www.hilti.group](http://www.hilti.group)

Hilti = registered trademark of Hilti Corp., Schaan



20170801