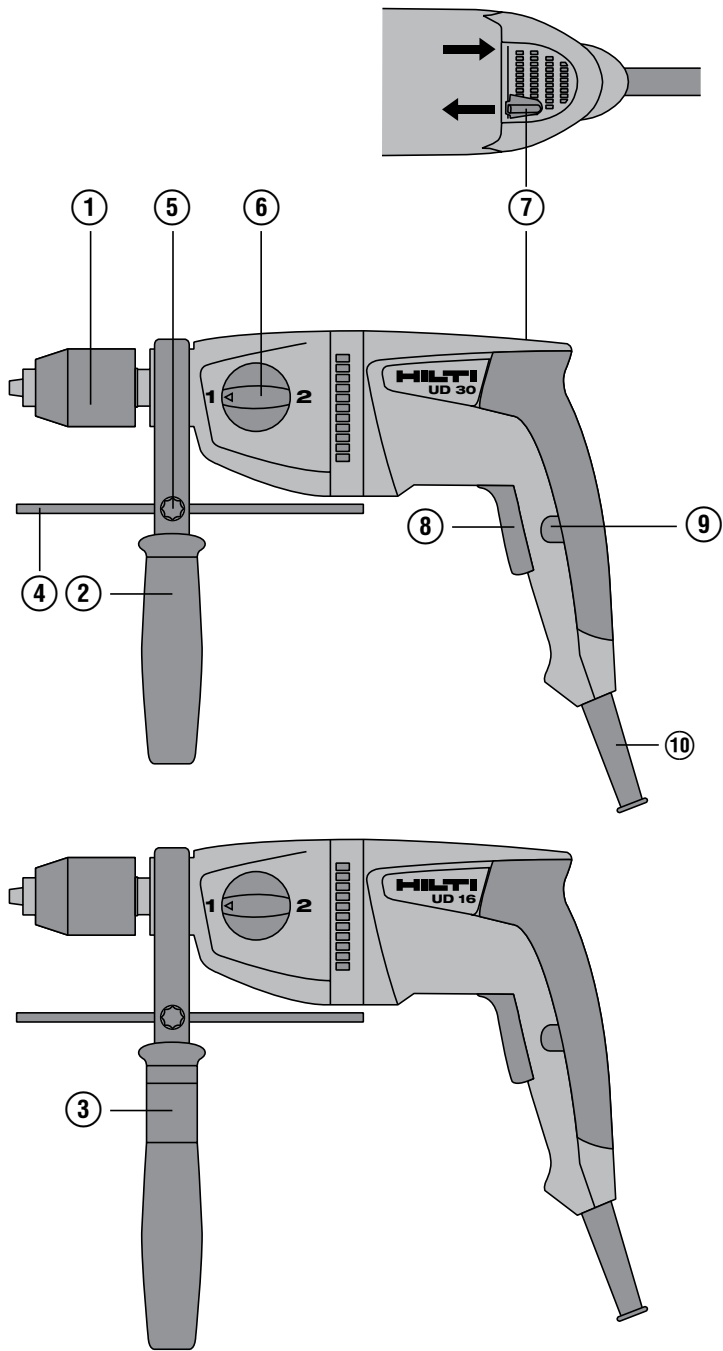
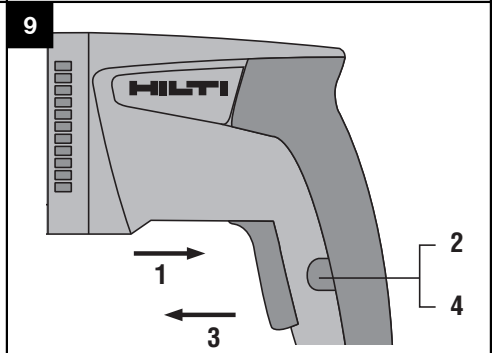
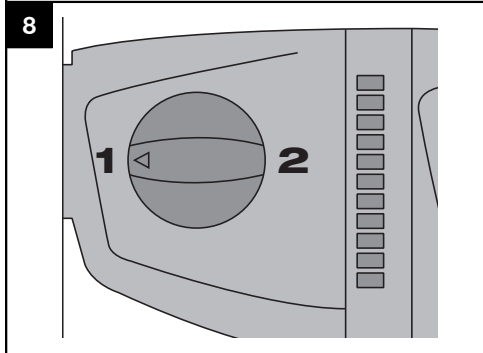
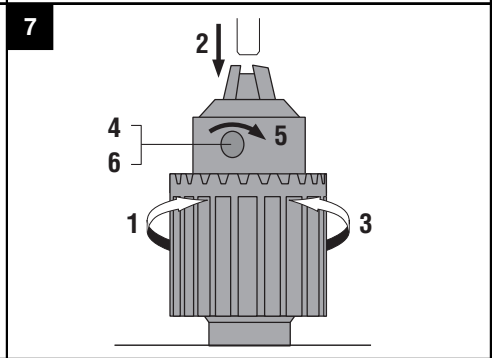
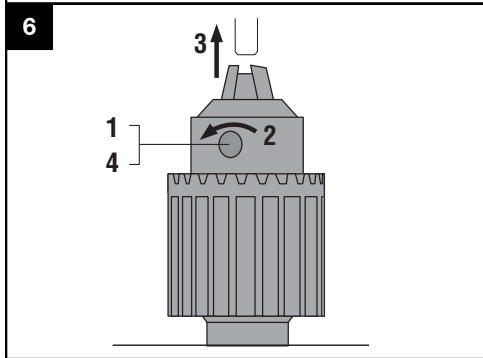
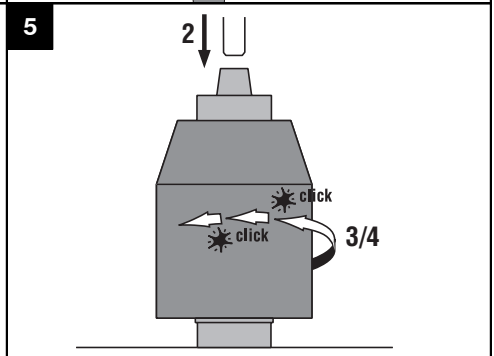
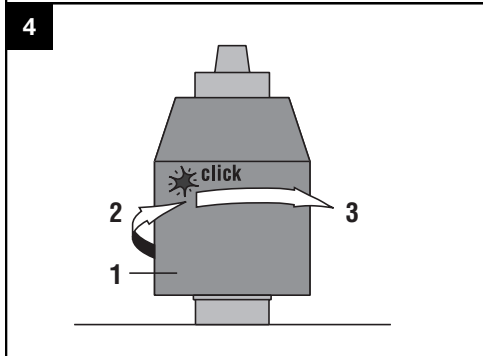
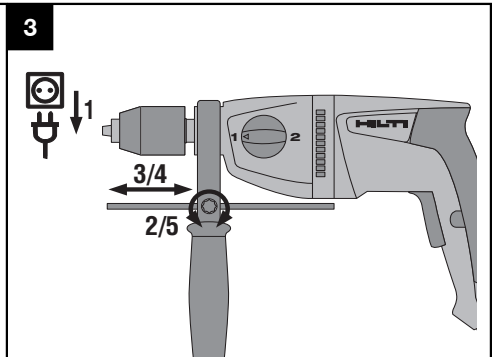
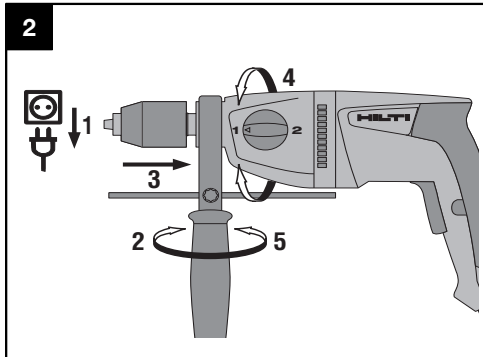
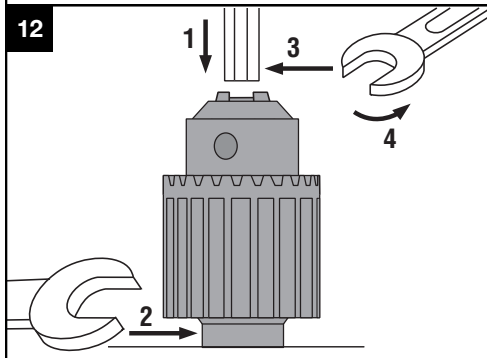
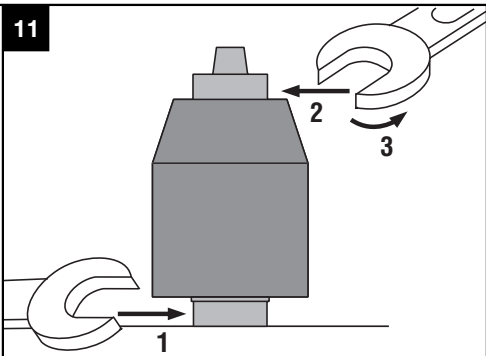
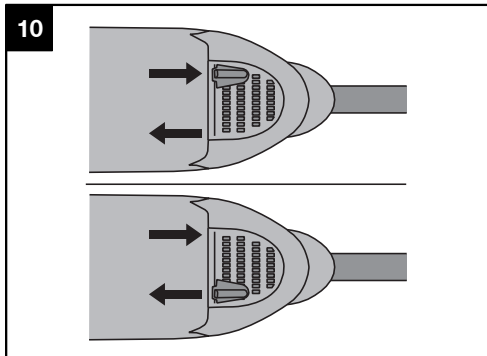


Bedienungsanleitung	de
Operating instructions	en
Mode d'emploi	fr
Manual de instrucciones	es
Istruzioni d'uso	it
Gebraiksaanwijzing	nl
Brugsanvisning	da
Bruksanvisning	no
Bruksanvisning	sv
Käyttöohje	fi
Manual de instruções	pt
دليل الاستعمال	ar
Οδηγίες χρήσεως	el
Lietošanas pamācība	lv
Instrukcija	lt
Kasutusjuhend	et









UD 16 / UD 30 Boremaskine

Læs brugsanvisningen grundigt igennem før
ibrugtagning.

Opbevar altid brugsanvisningen sammen med
maskinen.

Sørg for, at brugsanvisningen altid følger med
ved overdragelse af maskinen til andre.

da

Indholdsfortegnelse	side
1 Generelle anvisninger	82
2 Beskrivelse	83
3 Tilbehør	85
4 Tekniske specifikationer	85
5 Sikkerhedsanvisninger	87
6 Ibrugtagning	89
7 Betjening	90
8 Rengøring og vedligeholdelse	92
9 Fejlsøgning	92
10 Bortskaffelse	93
11 Producentgaranti - Produkter	93
12 EF-overensstemmelseserklæring (original)	93

1 Tallene henviser til billeder. Billederne finder du i til-
lægget til brugsanvisningen.
I denne brugsanvisning betegner »maskinen« altid bore-
maskinen UD 16 eller UD 30.

Betjenings- og visningselementer 1

- 1 Borepatron (selvspændende borepatron eller tand-
kransborepatron med borepatronnøgle)
- 2 Sidegreb
- 3 Tylle (kun UD 16)
- 4 Dybdestop
- 5 Spændeskruer til dybdestop
- 6 Funktionsvælger
- 7 Omskifter til valg af højre-/venstreløb
- 8 Afbryder med elektronisk hastighedsstyring
- 9 Låseknop til permanent drift
- 10 Netledning

1 Generelle anvisninger

1.1 Signalord og deres betydning

FARE

Står ved en umiddelbart truende fare, der kan medføre
alvorlige kvæstelser eller døden.

ADVARSEL

Advarer om en potentielt farlig situation, der kan forårsage
alvorlige personskader eller døden.

FORSIGTIG

Advarer om en potentielt farlig situation, der kan forårsage
lettere personskader eller materielle skader.

BEMÆRK

Står ved anvisninger om brug og andre nyttige oplysning-
er.

1.2 Forklaring af piktogrammer og yderligere anvisninger

Advarselssymboler



Generel fare



Advarsel om
farlig
elektrisk
spænding

Påbudssymboler



Brug sikkerhedshjelm



Brug beskyttelsesbriller



Brug støvmaske



Brug høreværn



Brug beskyttelseshandsker



Læs brugsanvisningen før brug

Symboler



Send materialer til genvinding

1

Boring første trin

2

Boring andet trin

A

Ampere

Hz

hertz

V

volt

W

watt



vekselstrøm



dobbeltisoleret

/min

Omdrejninger pr. minut

Placering af identifikationsoplysninger på maskinen

Typebetegnelse, varenummer, fremstillingsår og teknisk version fremgår af maskinens typeskilt. Maskinens serienummer står på undersiden af motorhuset. Skriv disse oplysninger i brugsanvisningen, og henvis til disse, når du henvender dig til vores kundeservice eller værksted.

Type:

Serienummer:

da

2 Beskrivelse

2.1 Bestemmelsesmæssig anvendelse

Maskinen er en håndført, elektrisk boremaskine til boreopgaver i træ og metal og til skrueopgaver.

Maskinen kan under bestemte betingelser anvendes til omrøring (se Anvendelsesformål).

Maskinen kan med fordel anvendes følgende steder og til følgende formål: på byggepladser, på værksteder, til renovering, til ombygning og til nybyggeri, hvor ovenstående arbejder udføres.

Maskinen må kun sluttes til den netspænding og -frekvens, som er angivet på typeskiltet.

Det er ikke tilladt at modificere eller tilføje ekstra dele til maskinen.

Maskinen er beregnet til professionel brug og må kun betjenes, efterses og vedligeholdes af autoriseret og instrueret personale. Dette personale skal i særdeleshed informeres om de potentielle farer, der er forbundet med brugen af denne maskine. Der kan opstå farlige situationer ved anvendelse af maskinen og det tilhørende udstyr, hvis det anvendes af personer, der ikke er blevet undervist i brugen af dem, eller hvis de ikke anvendes korrekt i henhold til forskrifterne i denne brugsanvisning.

Brug kun originalt Hilti-tilbehør og ekstraudstyr for at undgå ulykker.

Overhold forskrifterne i denne brugsanvisning med hensyn til drift, pleje og vedligeholdelse.

Overhold de nationale arbejdsmiljøkrav.

Det er ikke tilladt at bearbejde sundhedsfarlige materialer, f.eks. asbest.

Maskinen må kun anvendes i tørre omgivelser.

Brug ikke maskinen, hvis der er risiko for brand eller eksplosion.

2.2 Værktøjsholder

Selvspændende borepatron eller
Tandkransborepatron med borepatronnøgle

2.3 Kontakt

Afbryder med elektronisk hastighedsstyring
Låseknap til permanent drift
Funktionsvælger
Omskifter til valg af højre- / venstreløb

2.4 Greb

Vibrationsdæmpet sidegreb med dybdestop
Vibrationsdæmpet greb

2.5 Anvendelsesformål

Anvendelsesformål UD 16	Værktøjstype	Mål 1. gear	Mål 2. gear
Rotationsboring i metal	Bor med cylindrisk skaft Trinbor (stepbit)	Maks. 13 mm Maks. 35 mm	Maks. 6 mm Maks. 10 mm
Rotationsboring i træ	Spiralbor Forstnerbor Hulsave Slangebør Fladfræsebør (ikke selvskærende)	Maks. 30 mm Maks. 40 mm Maks. 80 mm Maks. 30 mm Maks. 40 mm	Maks. 30 mm Maks. 40 mm Maks. 40 mm - Maks. 40 mm
Skruning af	Lynskruer Rammedyvlør (HRD) Universaldyvlør (HUD)	6/300 mm 10/50 - 120 mm 12/60 mm	- - -
Omrøring af dispersionsmaling, tyndtflydende cementmørtel, fliseklæber, gips med røreværktøj	TE-MP 80 TE-MP 110	anbefales anbefales	- -

Anvendelsesformål UD 30	Værktøjstype	Mål 1. gear	Mål 2. gear
Rotationsboring i metal	Bor med cylindrisk skaft Trinbor (stepbit)	Maks. 13 mm Maks. 35 mm	1,5...8 mm Maks. 8 mm
Rotationsboring i træ	Spiralbor Forstnerbor Hulsave Slangebør Fladfræsebør (ikke selvskærende)	Maks. 25 mm Maks. 40 mm Maks. 50 mm Maks. 20 mm Maks. 30 mm	Maks. 20 mm Maks. 25 mm - - Maks. 30 mm
Skruning af	Lynskruer	6/60 mm	-

2.6 Medfølgende dele

- 1 Maskine med sidegreb
- 1 Dybdestop
- 1 Borepatronnøgle (ved tandkransborepatron)
- 1 Brugsanvisning
- 1 Hilti-papemballage eller -kuffert

2.7 Anvendelse af forlængerledning

Brug kun forlængerledninger med tilstrækkeligt tværsnit, der er godkendt til det pågældende anvendelsesområde. I modsat fald kan der forekomme effekttab ved maskinen og overophedning af ledningen. Kontrollér jævnligt, om forlængerledningen er beskadiget. Udskift beskadigede forlængerledninger.

Anbefalede minimale tværsnit og maksimale ledningslængder for UD 16:

Ledertværsnit	1,5 mm ²	2 mm ²	2,5 mm ²	3,5 mm ²
Netspænding 100 V		30 m		50 m
Netspænding 110-120 V	30 m		50 m	
Netspænding 220-240 V	90 m		140 m	

Anbefalede minimale tværsnit og maksimale ledningslængder for UD 30:

Ledertværsnit	1,5 mm ²	2 mm ²	2,5 mm ²	3,5 mm ²
Netspænding 100 V		40 m		60 m
Netspænding 110-120 V	30 m		50 m	
Netspænding 220-240 V	100 m		160 m	

Anvend ikke forlængerledninger med 1,25 mm² ledertværsnit.

2.8 Forlængerledning udendørs

Til udendørs brug må der kun anvendes forlængerledninger, som tydeligt er markeret og godkendt til udendørs brug.

2.9 Brug af generator eller transformator

Denne maskine kan anvendes sammen med en generator eller transformator på arbejdsstedet, hvis følgende betingelser overholdes: Den afgivne effekt i watt skal være mindst det dobbelte af den spænding, der fremgår af maskinens typeskilt, driftsspændingen skal til enhver tid ligge mellem +5 % og -15 % i forhold til den nominelle spænding, og frekvensen skal ligge på 50 til 60 Hz, aldrig over 65 Hz. Der skal være en automatisk spændingsregulator med startforstærkning.

Slut aldrig andre maskiner til generatoren/transformatoren samtidig. Når andre maskiner tændes og slukkes, kan der opstå undervolt- og/eller overspændingsspidser, som kan beskadige maskinen.

3 Tilbehør

Oversigten over værktøj finder du i kapitel 2 Beskrivelse "Anvendelsesformål".

Betegnelse	Varenummer, beskrivelse
Selvspændende borepatron	274077
Tandkransborepatron UD 16	274080
Borepatronnøgle (ved tandkransborepatron) UD 16	274082
Tandkransborepatron UD 30	274079
Borepatronnøgle (ved tandkransborepatron) UD 30	274081

4 Tekniske specifikationer

Ret til tekniske ændringer forbeholdes!

Nominal spænding	100 V	110 V	120 V	220 V	230 V	240 V
Nom. optaget effekt UD 16	710 W	710 W		710 W	710 W	710 W
Nom. strømstyrke UD 16	7,5 A	6,9 A	8 A	3,5 A	3,1 A	3,1 A

Nominal spænding	100 V	110 V	120 V	220 V	230 V	240 V
Nom. optaget effekt UD 30	650 W	650 W		650 W	650 W	650 W
Nom. strømstyrke UD 30	6,9 A	6,5 A	6,5 A	3,1 A	2,9 A	2,9 A

Maskine	UD 16	UD 30
Netfrekvens	50...60 Hz	50...60 Hz
Maskinvægt uden sidegreb	2,4 kg	2,3 kg
Vægt i overensstemmelse med EPTA-procedure 01/2003	2,6 kg	2,5 kg
Mål (L x B x H)	342 mm x 86 mm x 205 mm	337 mm x 86 mm x 205 mm
Hastighed, tomgang 1. gear	900/min	1.200/min
Hastighed, tomgang 2. gear	2.500/min	3.300/min
Borepatron \varnothing	1,5... 13 mm	1,5... 13 mm
Maks. drejningsmoment 1. gear	80 Nm	51 Nm
Maks. drejningsmoment 2. gear	29 Nm	18,5 Nm
Styring af omdrejningstal	Elektronisk via afbryder	Elektronisk via afbryder
Højre-/venstrelob	Omskifter med omskiftningsspærre under drift	Omskifter med omskiftningsspærre under drift
Tilspændingsmoment ved skift af borepatron	120 Nm	120 Nm

BEMÆRK

Det vibrationsniveau, der angives i disse anvisninger, er målt med en målemetode, der opfylder bestemmelserne i EN 60745, og kan anvendes i forbindelse med en sammenligning af forskellige elværktøjer. Det kan også anvendes til en foreløbig vurdering af vibrationsbelastningen. Det angivne vibrationsniveau dækker de væsentligste anvendelsesformål for elværktøj. Hvis elværktøjet imidlertid anvendes til andre formål, med andre indsatsværktøjer eller utilstrækkelig vedligeholdelse, kan vibrationsniveauet afvige. Dette kan forøge vibrationsbelastningen i hele arbejdstiden markant. For at opnå en præcis vurdering af vibrationsbelastningen bør også den tid, hvor maskinen er slukket eller blot kører uden at blive anvendt, inddrages. Dette kan reducere vibrationsbelastningen i hele arbejdstiden markant. Fastlæg yderligere sikkerhedsforanstaltninger til beskyttelse af brugeren mod vibrationspåvirkninger, f.eks. er det vigtigt at vedligeholde elværktøj og indsatsværktøj, at holde hænderne varme og at organisere arbejdsprocesserne.

Støj- og vibrationsinformation (målt iht. EN 60745-1):

Typisk A-vægtet lydeffektniveau	97 dB (A)
Typisk A-vægtet lydtrykniveau.	86 dB (A)
Usikkerhed for det nævnte lydniveau	3 dB (A)

Triaksiale vibrationsværdier (vibrationsvektorsum)	målt i henhold til EN 60745-2-2
Skruning uden slagfunktion, a_{h1}	< 2,5 m/s ²
Usikkerhed (K)	1,5 m/s ²

Yderligere oplysninger UD 16

Triaksiale vibrationsværdier (vibrationsvektorsum)	målt i henhold til EN 60745-2-1
Boring i metal, a_{h1D}	2,5 m/s ²
Usikkerhed (K)	1,5 m/s ²

Yderligere oplysninger UD 30

Triaksiale vibrationsværdier (vibrationsvektorsum)	målt i henhold til EN 60745-2-1
Boring i metal, a_n, D	3,5 m/s ²
Usikkerhed (K)	1,5 m/s ²

Oplysninger om maskine og anvendelsesformål

Kapslingsklasse	Kapslingsklasse II (dobbeltsoliseret)
-----------------	---------------------------------------

5 Sikkerhedsanvisninger

5.1 Generelle sikkerhedsanvisninger for elværktøj

- a)  **ADVARSEL**
Læs alle sikkerhedsanvisninger og instruktioner. Hvis sikkerhedsanvisningerne og instruktionerne ikke overholdes, er der risiko for elektrisk stød, brand og/eller alvorlige personskader. **Opbevar alle sikkerhedsanvisninger og instruktioner til senere brug.** Det benyttede begreb "elværktøj" i sikkerhedsanvisningerne refererer til elektriske maskiner (med netledning) og batteridrevne maskiner (uden netledning).

5.1.1 Arbejdspladssikkerhed

- a) **Sørg for at holde arbejdsområdet ryddeligt og godt oplyst.** Uorden eller uoplyste arbejdsområder øger faren for uheld.
- b) **Brug ikke elværktøj i eksplosionstruede omgivelser, hvor der er brændbare væsker, gasser eller støv.** Maskiner kan slå gnister, der kan antænde støv eller dampe.
- c) **Sørg for, at andre personer og ikke mindst børn holdes væk fra arbejdsområdet, når maskinen er i brug.** Hvis man distraheres, kan man miste kontrollen over maskinen.

5.1.2 Elektrisk sikkerhed

- a) **Elværktøjets stik skal passe til kontakten. Stikket må under ingen omstændigheder ændres. Brug ikke adapterstik sammen med jordforbundne elværktøj.** Uændrede stik, der passer til kontakterne, nedsætter risikoen for elektrisk stød.
- b) **Undgå kropskontakt med jordforbundne overflader som f.eks. rør, radiatorer, komfurer og køleskabe.** Hvis din krop er jordforbundet, øges risikoen for elektrisk stød.
- c) **Elværktøj må ikke udsættes for regn eller fugt.** Indtrængning af vand i elværktøj øger risikoen for elektrisk stød.
- d) **Brug ikke ledningen til formål, den ikke er beregnet til (f.eks. må man aldrig bære elværktøjet i ledningen, hænge det op i ledningen eller rykke i ledningen for at trække stikket ud af kontakten).** Beskyt ledningen mod varme, olie, skarpe kanter eller maskindele, der er i bevægelse. Beskadigede eller sammenviklede ledninger øger risikoen for elektrisk stød.
- e) **Hvis maskinen benyttes i det fri, må der kun benyttes en forlængerledning, der er egnet til udendørs**

brug. Brug af forlængerledning til udendørs brug nedsætter risikoen for elektrisk stød.

- f) **Hvis det ikke kan undgås at anvende elværktøjet i fugtige omgivelser, skal du anvende et fejlstrømsrelæ.** Anvendelsen af et fejlstrømsrelæ nedsætter risikoen for et elektrisk stød.

da

5.1.3 Personlig sikkerhed

- a) **Det er vigtigt at være opmærksom, se, hvad man laver, og bruge maskinen fornuftigt. Man bør ikke bruge maskinen, hvis man er træt, har nydt alkohol eller er påvirket af medicin eller euforiserende stoffer.** Få sekunders uopmærksomhed ved brug af maskinen kan medføre alvorlige personskader.
- b) **Brug beskyttelsesudstyr, og hav altid beskyttelsesbriller på.** Brug af sikkerhedsudstyr som f.eks. støvmaske, skridsikkert fodtøj, beskyttelseshjelm eller høreværn afhængigt af maskintype og anvendelse nedsætter risikoen for personskader.
- c) **Undgå utilsigtet igangsætning. Kontrollér, at elværktøjet er frakoblet, før du slutter det til strømforsyningen og/eller batteriet, tager det op eller transporterer det.** Undgå at bære elværktøjet med fingeren på afbryderen, og sørg for, at det ikke er tændt, når det slutes til nettet, da dette øger risikoen for personskader.
- d) **Fjern indstillingsværktøj eller skruenøgler, inden elværktøjet tændes.** Hvis et stykke værktøj eller en nøgle sidder i en roterende maskindel, er der risiko for personskader.
- e) **Undgå at arbejde i unormale kropstillinger. Sørg for at stå sikkert, mens der arbejdes, og kom ikke ud af balance.** Det er derved nemmere at kontrollere elværktøjet, hvis der skulle opstå uventede situationer.
- f) **Brug egnet arbejdstøj. Undgå løse beklædningsgenstande eller smykker. Hold hår, tøj og handsker væk fra dele, der bevæger sig.** Dele, der er i bevægelse, kan gribe fat i løstsiddende tøj, smykker eller langt hår.
- g) **Hvis støvudsugnings- og opsamlingsudstyr kan monteres, er det vigtigt, at dette tilsluttes og benyttes korrekt.** Ved at anvende en støvudsugning er det muligt at nedsætte risiciene som følge af støv.

5.1.4 Anvendelse og pleje af elværktøj

- a) **Undgå at overbelaste maskinen. Brug altid en maskine, der er beregnet til det stykke arbejde,**

der skal udføres. Med det rigtige værktøj arbejder man bedst og mest sikkert inden for det angivne effektområde.

- b) **Brug ikke maskinen, hvis afbryderen er defekt.** En maskine, der ikke kan startes og stoppes, er farlig og skal repareres.
- c) **Træk stikket ud af stikkontakten, og/eller fjern batteriet fra maskinen, inden du foretager indstillinger på den, skifter tilbehørsdele eller lægger den til side.** Disse sikkerhedsforanstaltninger forhindrer utilsigtet start af elværktøjet.
- d) **Opbevar ubenyttede maskiner uden for børns rækkevidde.** Lad aldrig personer, der ikke er fortrolige med maskinen eller ikke har gennemlæst sikkerhedsanvisningerne benytte maskinen. Maskiner er farlige, hvis de benyttes af ukyndige personer.
- e) **Sørg for at pleje elværktøj omhyggeligt.** Kontrollér, om bevægelige dele fungerer korrekt og ikke sidder fast, og om delene er brækket eller beskadiget, således at elværktøjets funktion påvirkes. Få beskadigede dele repareret, inden elværktøjet tages i brug. Mange uheld skyldes dårligt vedligeholdte elværktøjer.
- f) **Sørg for, at skæreværktøjer er skarpe og rene.** Omhyggeligt vedligeholdte skæreværktøjer med skarpe skærekanten sætter sig ikke så hurtigt fast og er nemmere at føre.
- g) **Anvend elværktøj, tilbehør, indsatsværktøj osv. i overensstemmelse med disse anvisninger. Tag hensyn til arbejdsforholdene og det arbejde, der skal udføres.** I tilfælde af anvendelse af maskinen til formål, som ligger uden for det fastsatte anvendelsesområde, kan der opstå farlige situationer.

5.1.5 Service

- a) **Sørg for, at elværktøjet kun repareres af kvalificerede fagfolk, og at der altid benyttes originale reservedele.** Dermed sikres størst mulig elværktøjs-sikkerhed.

5.2 Sikkerhedsanvisninger for boremaskiner

- a) **Brug de ekstrahåndgreb, som følger med maskinen.** Hvis du mister kontrollen, kan det medføre personskader.
- b) **Hold kun maskinen i de isolerede håndtag, når du udfører arbejdet, hvor indsatsværktøjet kan ramme skjulte elledninger eller maskinens netkabel.** Ved kontakt med en spændingsførende ledning kan også metalliske værktøjsdele sættes under spænding, hvilket kan medføre elektrisk stød.

5.3 Yderligere sikkerhedsanvisninger

5.3.1 Personlig sikkerhed

- a) **Hold altid maskinen med begge hænder på de dertil beregnede håndtag.** Hold håndtagene tørre, rene og fri for olie og fedt.
- b) **Kontrollér, at sidegrebet er monteret rigtigt og fastgjort korrekt.**
- c) **Brug støvmaske.**

- d) **Hold pauser under arbejdet, og lav afspændings- og fingerøvelser, så dine fingre får en bedre blodgennemstrømning.**
- e) **Undgå at berøre roterende dele. Tænd først maskinen, når du befinder dig i arbejdsområdet.** Berøring af roterende dele, især roterende værktøjer, kan medføre personskader.
- f) **Brug kun maskinen til det, den er beregnet til, og kun i fejlfri stand.**
- g) **Anvend beskyttelseshandsker, når der skal skiftes værktøj, da værktøjet bliver meget varmt ved brug.**
- h) **Træk under arbejdet altid netledningen og forlængerledningen bagud væk fra maskinen.** Dette nedsætter risikoen for at falde over ledningen under arbejdet.
- i) **Anvend aldrig beskadiget værktøj.**
- j) **Ved gennembrydningsarbejder skal du huske at sikre området på den modsatte side.** Nedbrydningsdele kan falde ud og / eller ned og volde skade på andre personer.
- k) **Anvend i forbindelse med omrøring altid første gear for at undgå at slynge mediet ud. Brug beskyttelseshandsker.**
- l) **Børn bør gøres opmærksomme på, at de ikke må lege med maskinen.**
- m) **Maskinen må ikke anvendes af børn eller svage-lige personer, der ikke er instrueret i brugen.**
- n) **Støv fra materialer såsom blyholdig maling, visse træsorter, mineraler og metal kan være sundhedsfarlige.** Berøring eller indånding af støv kan medføre allergiske reaktioner og/eller luftvejssygdomme hos brugeren eller personer, der opholder sig i nærheden. Bestemte støvtyper, f.eks. støv fra ege- og bøgetræ, er kræftfremkaldende, især i forbindelse med tilsætningsstoffer til træbehandling (kromat, træbeskyttelsesmidler). Asbestholdige materialer må kun bearbejdes af fagfolk. **Anvend så vidt muligt støvudsugning.** For at sikre en effektiv støvudsugning anbefales det at anvende en egnet mobil støvudsugning anbefalet af Hilti til træ- og/eller mineralstøv, som er tilpasset til det pågældende elværktøj. **Sørg for god udluftning af arbejdspladsen.** Det anbefales at bruge åndedrætsværn med filterklasse P2. Overhold de gældende nationale forskrifter vedrørende de materialer, der skal bearbejdes.

5.3.2 Omhyggelig omgang med og brug af elværktøj

- a) **Sørg for at sikre emnet. Brug fastspændingsværktøj eller en skruestik til at fastspænde emnet.** På den måde holdes det mere sikkert fast end med hånden, og du har desuden begge hænder fri til at betjene maskinen.
- b) **Kontrollér, at værktøjet passer til maskinens værktøjsholder, og at det er låst korrekt fast i holderen.**
- c) **Sluk maskinen, og træk netstikket ud i tilfælde af en strømafbrydelse; frigør i givet fald afbryderen.**

Dette forhindrer utilsigtet ibrugtagning af maskinen, når strømmen vender tilbage.

5.3.3 Elektrisk sikkerhed

- Kontrollér før påbegyndelse af arbejdet arbejdsområdet for skjulte elektriske ledninger, gas- og vandrør, f.eks. med en metaldetektor.** Udvendige metaldele på maskinen kan blive spændingsførende, hvis du f.eks. utilsigtet har beskadiget en elledning. Dette medfører en alvorlig fare for at få elektrisk stød.
- Kontrollér maskinens elledning regelmæssigt, og få den udskiftet, hvis den er beskadiget. Hvis tilslutningskablet til det elektriske værktøj er ødelagt, skal det udskiftes med en særlig og godkendt tilslutningsledning, der fås i kundeserviceafdelingen. Kontrollér jævnligt forlængerledningerne, og udskift dem, hvis de er beskadigede. Hvis el- eller forlængerledningen bliver beskadiget under arbejdet, må du ikke røre ved ledningen. Træk stikket ud. Beskadigede elledninger og forlængerledninger medfører fare for at få elektrisk stød.**
- Få med regelmæssige mellemrum Hilti-service til at kontrollere tilsmudsede maskiner ved hyppig bearbejdning af ledende materialer.** Hvis der sidder støv, først og fremmest fra ledende materialer, på maskinens overflade, eller den er fugtig, er der under uheldige omstændigheder risiko for at få elektrisk stød.

- Når du arbejder udendørs med elværktøj, skal du sikre dig, at maskinen er sluttet til lysnettet via et fejlstrømsrelæ (HFI) med maks. 30 mA brydestrøm.** Anvendelse af et fejlstrømsrelæ nedsætter risikoen for at få et elektrisk stød.
- Det anbefales at anvende et fejlstrømsrelæ (HFI) med en brydestrøm på maks. 30 mA.**

5.3.4 Arbejdsplads

- Sørg for god belysning på arbejdspladsen.**
- Sørg for god udluftning af arbejdspladsen.** Dårligt udluftede arbejdspladser kan være sundhedsskadelige som følge af støvpåvirkningen.

5.3.5 Personligt beskyttelsesudstyr



Brugeren og personer, der opholder sig i nærheden, skal under brugen af maskinen bære beskyttelsesbriller, sikkerhedshjelm, høreværn, beskyttelseshandsker og et let åndedrætsværn.

da

6 Ibrugtagning



6.1 Montering og placering af sidegreb 2

FORSIGTIG

Tag dybdestoppet ud af sidegrebet og værktøjet ud af borepatronen for at undgå personskader.

- Træk stikket ud.
- Løsn sidegrebets holder ved at dreje på håndtaget.
- FORSIGTIG På UD 16 skal du altid være opmærksom på, at tyllen er monteret i sidegrebet.** Skub sidegrebet (spændebånd) ind over borepatronen indtil anslag på maskinens hals.

- FORSIGTIG** Vær opmærksom på, at spændebåndets ribber går i indgreb på noterne på maskinens hals.

FORSIGTIG Hvis sidegrebet glider ned efter blokering i underlaget, skal du kontrollere grebets lukkeenhed/rib på maskinens hals. Få udskiftet de defekte dele. I modsat fald kan drejningsmomentet ikke længere afbødes i sidegrebet.

Drej sidegrebet i den ønskede position efter de eksisterende hak.

- Fastgør sidegrebet, så det ikke kan drejes, ved at dreje på grebet.

6.2 Anvendelse af forlængerledning og generator eller transformator

Se kapitlet "Beskrivelse/anvendelse af forlængerledning".

7 Betjening



FARE

Brug de ekstrahåndgreb, som følger med maskinen. Hvis du mister kontrollen, kan det medføre personskader.

ADVARSEL

Brug ikke maskinen som værktøj til at løsne forbindelser med eller værktøj, som sidder fast i underlaget, hvis det maksimale venstregående drejningsmoment (se tekniske data) ikke er tilstrækkeligt. Der er risiko for, at værktøjsholderen løsner sig.

ADVARSEL

Netspændingen skal svare til angivelsen på maskinens typeskilt.

FORSIGTIG

Fastgør løse emner med en skruetvinge eller i en skruestik.

7.1 Forberedelser

7.1.1 Montering og indstilling af dybdestop 3

1. Træk stikket ud.
2. Løsn dybdestoppets spændeskruer.
3. Skub dybdestoppet ind i den dertil beregnede åbning.
4. Indstil dybdestoppet til den ønskede boreddybde.
5. Fastspænd dybdestoppets spændeskruer.

7.2 Drift



FORSIGTIG

Ved bearbejdning af underlaget kan materiale rives af. Brug beskyttelsesbriller, beskyttelseshandsker, og hvis du ikke bruger støvsuger, en støvmaske. Splinterne fra materialet kan medføre skader på legemet og øjnene.

FORSIGTIG

Arbejdet støjer. Brug høreværn. Et for højt støjniveau kan skade hørelsen.

FORSIGTIG

Værktøjet og borepatronen bliver varme under brugen. Brug derfor altid beskyttelseshandsker, når du skifter værktøj.

7.2.1 Selvspændende borepatron

FORSIGTIG

Træk stikket ud af stikkontakten.

BEMÆRK

Den selvspændende borepatron skal muligvis drejes lidt med spindlen, så det integrerede spindelstop blokeres.

BEMÆRK

Alt efter borepatronens udførelse skal du enten holde fast i den brede indstillingsring eller patronens bageste ring.

7.2.1.1 Åbning af den selvspændende borepatron 4

1. Tag fat om den drejelige tylle.
 2. Drej tyllen mod uret.
- BEMÆRK** Først løsnes spærningen automatisk.
3. Drej videre på tyllen, indtil værktøjet løsnes.

7.2.1.2 Lukning af den selvspændende borepatron 5

1. Åbn den selvspændende borepatron så meget, at der er plads til værktøjets skaft.
 2. Sæt værktøjet i den selvspændende borepatron.
 3. Spænd værktøjet fast ved at dreje den drejelige tylle hårdt i urets retning.
 4. Når den selvspændende borepatrons bakker hviler på værktøjet, skal du dreje hårdt i urets retning, indtil den selvspændende borepatron automatisk går i indgreb.
- BEMÆRK** Når borepatronen går i indgreb, høres flere tydelige klik.

7.2.2 Tandkransborepatron

FORSIGTIG

Træk stikket ud af stikkontakten.

BEMÆRK

Brug den medfølgende borepatronnøgle til at åbne borepatronen med og til at spænde værktøjet fast med.

7.2.2.1 Åbning af tandkransborepatronen 6

1. Stik borepatronnøglen i en af de tre borer i tandkransborepatronen.
2. Drej borepatronnøglen mod urets retning for at åbne tandkransborepatronen.
3. Tag værktøjet ud af tandkransborepatronen.
4. Træk borepatronnøglen ud.

7.2.2.2 Lukning af tandkransborepatronen 7

1. Åbn tandkransborepatronen så meget, at der er plads til værktøjets skaft.
2. Sæt værktøjet i tandkransborepatronen.
3. Luk bakkerne fast om værktøjet ved at dreje tandkransringen.
4. Stik borepatronnøglen i en af de tre borer i tandkransborepatronen.
5. Drej borepatronnøglen i urets retning for at spænde værktøjet fast i tandkransborepatronen.
6. Træk borepatronnøglen ud.

da

7.2.3 Anvendelsesformål

FORSIGTIG

Maskinen har et højt drejningsmoment. **Tag altid fat om sidegrebet, og anvend altid begge hænder, når du betjener maskinen.** Bemærk, at værktøjet pludselig kan blokere.

FORSIGTIG

Afbryd straks motoren i tilfælde af blokering. Hvis blokeringen varer mere end 2-3 sekunder, kan der ske skade på maskinen.

FORSIGTIG

Funktionsvælgeren må ikke betjenes under brugen.

BEMÆRK

Omskifteren til højre-/venstrelob skal være indstillet til højreløb.

7.2.3.1 Rotationsboring 1. og 2. gear

1. Drej funktionsvælgeren hen på rotationsboring 1. eller 2. gear, indtil den går i indgreb, muligvis er det nødvendigt at dreje spindlen en smule.
2. Indstil sidegrebet i den ønskede position, og kontrollér, at det er monteret og fastgjort korrekt.
3. Sæt stikket i stikkontakten.
4. Sæt maskinen med bór på det ønskede borepunkt.
5. Tryk langsomt på afbryderen (arbejd med lavt omdrejningstal, indtil boret har centreret sig i borehullet).
6. Tryk derefter afbryderen helt i bund for at arbejde videre med fuld effekt.
7. Tryk på maskinen alt efter underlaget, så du opnår en optimal borehastighed.

7.2.3.2 Omrøring

1. Drej funktionsvælgeren hen på rotationsboring 1. gear, indtil den går i indgreb, muligvis er det nødvendigt at dreje spindlen en smule.
2. Indstil sidegrebet i den ønskede position, og kontrollér, at det er monteret og fastgjort korrekt.
3. Sæt maskinens stik i stikkontakten.
4. Hold røreværktøjet ned i beholderen med det materiale, der skal omrøres.
5. Tryk langsomt på afbryderen for at starte omrøringen.
6. Tryk derefter afbryderen helt i bund for at arbejde videre med fuld effekt.
7. Hold røreværktøjet, så du undgår at sprøjte mediet ud over det hele.

7.2.3.3 Skruning

BEMÆRK

Sæt omskifteren til højre-/venstrelob, alt efter om du skal skrue skrue i eller ud.

1. Drej funktionsvælgeren hen på rotationsboring 1. eller 2. gear, indtil den går i indgreb, muligvis er det nødvendigt at dreje spindlen en smule.
2. Indstil sidegrebet i den ønskede position, og kontrollér, at det er monteret og fastgjort korrekt.

3. Sæt stikket i stikkontakten.
4. Tryk langsomt på afbryderen, indtil skruen selv arbejder sig ned i underlaget.
5. Tryk på afbryderen, og arbejd med en ydelse svarende til underlaget.
6. Reducer mod slutningen af skruningen hastigheden for at undgå skader.

7.2.4 Afbryder med elektronisk hastighedsstyring

Omdrejningstallet kan styres trinløst op til det maksimale omdrejningstal ved at trykke afbryderen langsomt ind.

7.2.5 Låseknop til permanent drift

Med låseknappen til kontrinuerlig drift blokeres afbryderen i nedtrykket tilstand. Motoren kører dermed hele tiden med fuld hastighed.

7.2.5.1 Aktivering af permanent drift

1. Tryk på afbryderen, og hold den inde.
2. Tryk låseknappen ind, og hold den inde.
3. Slip afbryderen.
4. Slip låseknappen.

7.2.5.2 Deaktivering af permanent drift

Tryk på afbryderen igen for at frigøre låseknappen.

7.2.6 Højre-/venstrelob

FORSIGTIG

Kontakten til valg af højreløb/venstrelob må ikke betjenes under brugen.

Drej kontakten hen på "Højreløb" eller "Venstrelob", alt efter hvad du skal lave.

7.3 Skift af borepatron

7.3.1 Afmontering af selvspændende borepatron

1. Kontraspænd med en gaffelnøgle str. 17 på den dertil beregnede nøgleflade på maskinspindlen.
2. Sæt en ring- eller gaffelnøgle str. 19 på den selvspændende borepatrons sekskant.
3. Drej gaffelnøgle SW19 mod urets retning. Den selvspændende borepatron skrues af maskinspindlen.

7.3.2 Afmontering af tandkransborepatron

1. Sæt et sekskantstål ind i tandkransborepatronen, og fastgør det med borepatronnøglen via borepatronbakkerne.
2. Kontraspænd med en gaffelnøgle str. 17 på den dertil beregnede nøgleflade på maskinspindlen.
3. Sæt en egnet nøgle på sekskantstålet.
4. Drej gaffelnøgle SW17 mod urets retning. Tandkransborepatron skrues af maskinspindlen.

7.3.3 Montering af den selvspændende borepatron

1. Drej den selvspændende borepatron med hånden indtil anslag på maskinspindlen.
2. Kontraspænd med en gaffelnøgle str. 17 på den dertil beregnede nøgleflade på maskinspindlen.

da

3. Sæt en ring- eller gaffelnøgle str. 19 på den selvspændende borepatrons sekskant.
4. Spænd med det definerede tilspændingsmoment (se Tekniske data).

7.3.4 Montering af tandkransborepatron

1. Sæt et sekskantstål ind i tandkransborepatronen, og fastgør det med borepatronnøglen via borepatronbakkerne.
2. Drej tandkransborepatronen med hånden indtil anslag på maskinspindlen.
3. Kontraspænd med en gaffelnøgle str. 17 på den dertil beregnede nøgleflade på maskinspindlen.
4. Sæt en egnet nøgle på sekskantstålet.
5. Spænd med det definerede tilspændingsmoment (se Tekniske data).

8 Rengøring og vedligeholdelse

FORSIGTIG

Maskinen må ikke være sluttet til elnettet.

8.1 Rengøring af bor etc.

Fjern støv og skidt, som har sat sig fast, og beskyt overfladen mod korrosion ved med jævne mellemrum at aftørre med en klud fugtet i olie.

8.2 Rengøring af maskinen

FORSIGTIG

Hold maskinen, især gribepladerne, tørre, rene og fri for olie og fedt. Anvend ikke silikoneholdige plejemidler.

Anvend aldrig maskinen, hvis ventilationsåbningerne er tilstoppede! Rengør forsigtigt ventilationsåbningerne med en tør børste. Sørg for, at der ikke trænger fremmedlegemer ind i maskinen. Rengør jævnlgt huset udvendigt

med en let fugtig klud. Anvend ikke spray, dampstråler eller rindende vand til rengøring! Det kan forringe maskinens elektriske sikkerhed.

8.3 Vedligeholdelse

ADVARSEL

Reparationer på de elektriske dele må kun udføres af en elektriker.

Kontrollér regelmæssigt alle udvendige dele på maskinen for beskadigelse og fejlfri funktion. Brug ikke maskinen, hvis der er beskadigede dele, eller hvis der er betjenings-elementer, som ikke fungerer fejlfrit. Send maskinen til reparation hos Hilti-service.

8.4 Kontrol efter rengøring og vedligeholdelse

Efter rengørings- og vedligeholdelsesarbejde skal du kontrollere, at alt sikkerhedsudstyr sidder, som det skal, og fungerer fejlfrit.

9 Fejlsøgning

Fejl	Mulig årsag	Afhjælpning
Maskinen starter ikke.	Elforsyningen er afbrudt.	Slut noget andet elværktøj til, og kontrollér funktionen.
	Netledningen eller stikket er defekt.	Lad en elektriker kontrollere og om nødvendigt udskifte afbryderen.
	Afbryderen er defekt.	Lad en elektriker kontrollere og om nødvendigt udskifte afbryderen.
Maskinen har ikke fuld ydelse.	Forlængerledning for lang og / eller med for lille tværsnit.	Anvend en forlængerledning med godkendt længde og / eller med tilstrækkeligt tværsnit.
	Afbryderen er ikke trykket helt ind.	Tryk afbryderen helt i bund.
Boret trænger ikke ind.	Maskinen er indstillet til venstreløb.	Indstil maskinen til højreløb.
	Boret er sløvt eller beskadiget.	Slib boret, eller skift det ud.
Boret drejer ikke med	Borepatronen er ikke spændt godt nok.	Spænd borepatronen efter.

10 Bortskaffelse



Størstedelen af de materialer, som anvendes ved fremstillingen af Hilti-produkter, kan genbruges. Materialerne skal sorteres, før de kan genbruges. I mange lande findes der allerede ordninger, hvor Hilti indsamler sine brugte maskiner til genbrug. Yderligere oplysninger får du hos Hilti-kundeservice eller din lokale Hilti-konsulent.



Send materialer til genvinding



Kun for EU-lande

Elværktøj må ikke bortskaffes som almindeligt affald!

I henhold til Rådets direktiv om bortskaffelse af elektriske og elektroniske produkter og gældende national lovgivning skal brugte maskiner indsamles separat og bortskaffes på en måde, der skåner miljøet mest muligt.

da

11 Producentgaranti - Produkter

Hvis du har spørgsmål vedrørende garantibetingelserne, bedes du henvende dig til din lokale HILTI-partner.

12 EF-overensstemmelseserklæring (original)

Betegnelse:	Boremaskine
Typebetegnelse:	UD 16 / UD 30
Produktionsår:	2006

Vi erklærer som eneansvarlige, at dette produkt er i overensstemmelse med følgende direktiver og standarder: 2006/42/EU, 2011/65/EU, indtil 19. april 2016: 2004/108/EF, fra 20. april 2016: 2014/30/EU, EN 60745-1, EN 60745-2-1, EN ISO 12100.

Hilti Corporation, Feldkircherstrasse 100,
FL-9494 Schaan

Paolo Luccini
Head of BA Quality and Process Management
Business Area Electric Tools & Accessories
08/2015

Tassilo Deinzer
Executive Vice President
Business Unit Power Tools & Accessories
08/2015

Teknisk dokumentation ved:

Hilti Entwicklungsgesellschaft mbH
Zulassung Elektrowerkzeuge
Hiltistrasse 6
86916 Kaufering
Deutschland



Hilti Corporation

LI-9494 Schaan

Tel.: +423/234 21 11

Fax: +423/234 29 65

www.hilti.com

Hilti = registered trademark of Hilti Corp., Schaan
Pos. 1 | 20170412

