

# HILTI

TE 1

Română





## 1 Date privind documentația




### 1.1 Referitor la această documentație

- Înainte de punerea în funcțiune, citiți complet această documentație. Aceasta este condiția necesară pentru un lucru în siguranță și pentru o manevrare fără defecțiuni.
- Aveți în vedere indicațiile de securitate și de avertizare din această documentație și de pe produs.
- Păstrați întotdeauna manualul de utilizare în preajma produsului și predăți-l altor persoane numai împreună cu aceste manual.

### 1.2 Explicitarea simbolurilor



#### 1.2.1 Indicații de avertizare

Indicațiile de avertizare avertizează împotriva pericolelor care apar în lucrul cu produsul. Următoarele cuvinte-semnal sunt utilizate în combinație cu un simbol:

	<b>PERICOL!</b> Pentru un pericol iminent și direct, care duce la vătămări corporale sau la accidente mortale.
	<b>ATENȚIONARE!</b> Pentru un posibil pericol iminent, care pot provoca vătămări corporale grave sau accidente mortale.
	<b>AVERTISMENT!</b> Pentru situații care pot fi periculoase și pot provoca răniri ușoare sau pagube materiale.




#### 1.2.2 Simboluri în documentație

În această documentație sunt utilizate următoarele simboluri:

	Citiți manualul de utilizare înainte de folosire
	Indicații de folosire și alte informații utile

#### 1.2.3 Simboluri în imagini

Următoarele simboluri sunt utilizate în imagini:

	Acest numere fac trimitere la figura respectivă de la începutul acestor instrucțiuni.
3	Numerotarea reflectă ordinea etapelor de lucru în imagine și poate să difere de etapele de lucru din text.
	Numerele pozițiilor sunt utilizate în figura <b>Vedere generală</b> și fac trimitere la numerele din legendă în paragraful <b>Vedere generală a produsului</b> .
	Acest semn are rolul de a stimula o atenție deosebită din partea dumneavoastră în lucrul cu produsul.

### 1.3 Informații despre produs

Produsele **Hilti** sunt destinate utilizatorilor profesioniști, iar operarea cu acestea, întreținerea și repararea lor sunt activități permise numai personalului autorizat și instruit. Acest personal trebuie să fie instruit în mod special cu privire la potențialele pericole. Produsul și mijloacele sale auxiliare pot genera pericole dacă sunt utilizate necorespunzător sau folosite inadecvat destinației de către personal neinstruit.

Indicativul de model și numărul de serie sunt indicate pe plăcuța de identificare.

- ▶ Transcrieți numărul de serie în tabelul următor. Datele despre produs vă sunt necesare în cazul solicitărilor de informații la reprezentanța noastră sau la centrul de service.

#### Date despre produs

Mașină de perforat roto-percutantă	TE 1
Generația	02
Număr de serie	

## 1.4 Declarație de conformitate

Declarăm pe propria răspundere că produsul descris aici este conform cu directivele și normele în vigoare. O imagine a declarației de conformitate găsiți la finalul acestei documentații.

Documentațiile tehnice sunt stocate aici:

Hilti Entwicklungsgesellschaft mbH | Zulassung Geräte | Hiltistraße 6 | 86916 Kaufering, DE

## 2 Securitate

### 2.1 Instrucțiuni de ordin general privind securitatea și protecția muncii pentru sculele electrice

**⚠ ATENȚIONARE** Citiți toate instrucțiunile de protecție a muncii și instrucțiunile de lucru. Neglijențele în respectarea instrucțiunilor de protecție a muncii și a instrucțiunilor de lucru pot provoca electrocutări, incendii și/ sau accidentări grave.

**Păstrați toate instrucțiunile de protecție a muncii și instrucțiunile de lucru pentru consultare în viitor.**

Termenul de „sculă electrică“ folosit în instrucțiunile de protecție a muncii se referă la sculele cu alimentare de la rețea (cu cablu de rețea) și la sculele electrice cu alimentare de la acumulatori (fără cablu de rețea).

#### Securitatea în locul de muncă

- ▶ **Mențineți curățenia și un iluminat bun în zona de lucru.** Dezordinea sau iluminatul insuficient în zona de lucru pot constitui surse de accidente.
- ▶ **Nu lucrați cu scula electrică în medii cu pericol de explozie, în care sunt prezente lichide, gaze sau pulberi inflamabile.** Sculele electrice generează scântei care pot aprinde pulberile sau vaporii.
- ▶ **Nu permiteți accesul copiilor și al altor persoane în zona de lucru pe parcursul utilizării sculei electrice.** În cazul distragerii atenției, puteți pierde controlul asupra mașinii.

#### Securitatea electrică

- ▶ **Fișa de racord a sculei electrice trebuie să se potrivească cu priza de alimentare. Orice gen de modificare a fișei este interzis. Nu folosiți niciun tip de fișe adaptoare împreună cu scule electrice având împământare de protecție.** Fișele nemodificate și prizele adecvate diminuează riscul de electrocutare.
- ▶ **Evitați contactul corpului cu suprafețele legate la pământ, cum ar fi țevile, sistemele de încălzire, plitele și frigiderale.** Există un risc major de electrocutare atunci când corpul se află în contact cu obiecte legate la pământ.
- ▶ **Feriți sculele electrice de influența ploii și umidității.** Pătrunderea apei în scula electrică crește riscul de electrocutare.
- ▶ **Nu utilizați cablul în scopuri pentru care nu este destinat, de exemplu pentru a transporta scula electrică, a suspenda scula electrică sau pentru a trage fișa din priza de alimentare. Feriți cablul de influențele căldurii, uleiului, muchiilor ascuțite sau componentelor mobile ale mașinii.** Cablurile deteriorate sau înfășurate majorează riscul de electrocutare.
- ▶ **Dacă lucrați cu o sculă electrică în aer liber, utilizați numai cabluri prelungitoare care sunt adecvate și pentru folosirea în exterior.** Folosirea cablurilor prelungitoare adecvate lucrului în aer liber diminuează riscul de electrocutare.
- ▶ **Dacă punerea în exploatare a sculei electrice într-un mediu cu umiditate nu se poate evita, utilizați un întrerupător automat de protecție diferențial.** Utilizarea unui întrerupător automat de protecție diferențial diminuează riscul de electrocutare.

#### Securitatea persoanelor

- ▶ **Procedați cu atenție, concentrați-vă la ceea ce faceți și lucrați în mod rațional atunci când manevrați o sculă electrică. Nu folosiți nicio sculă electrică dacă sunteți obosit sau dacă vă aflați sub influența drogurilor, alcoolului sau medicamentelor.** Un moment de neatenție în folosirea sculei electrice poate duce la accidentări serioase.
- ▶ **Purtați echipament personal de protecție și, întotdeauna, ochelari de protecție.** Folosirea echipamentelor personale de protecție, ca de ex. masca anti-praf, încălțăminte antiderapantă, casca de protecție sau căștile antifonice, în funcție de tipul sculei electrice și de natura aplicației de lucru, duce la diminuarea riscului de accidentare.
- ▶ **Împiedicați pornirea involuntară a mașinii. Asigurați-vă că scula electrică este deconectată, înainte de a o racorda la alimentarea electrică și/ sau la acumulator, de a o lua din locul de lucru sau de a o transporta.** Situațiile în care transportați scula electrică ținând degetul pe întrerupător sau racordați mașina în stare pornită la alimentarea electrică pot duce la accidente.
- ▶ **Înainte de a porni scula electrică, îndepărtați uneltele de reglaj sau cheile fixe.** Un accesoriu de lucru sau o cheie fixă, aflate într-o componentă rotativă a mașinii, pot provoca vătămări corporale.

- ▶ **Evitați o poziție anormală a corpului. Asigurați-vă o poziție stabilă și păstrați-vă întotdeauna echilibrul.** În acest fel, veți putea controla mai bine scula electrică în situații neașteptate.
- ▶ **Purtați îmbrăcăminte de lucru adecvată. Nu purtați haine largi sau bijuterii. Țineți părul, îmbrăcăminte și mânușile departe de componentele aflate în mișcare.** Îmbrăcăminte largă, bijuteriile sau părul lung pot fi prinse de piesele aflate în mișcare.
- ▶ **Dacă există posibilitatea montării unor accesorii de aspirare și captare a prafului, asigurați-vă că acestea sunt racordate și folosite corect.** Utilizarea unui sistem de aspirare a prafului poate diminua pericolul provocat de praf.

#### Utilizarea și manevrarea sculei electrice

- ▶ **Nu suprasolicitați mașina. Folosiți scula electrică special destinată lucrării dumneavoastră.** Cu scula electrică adecvată, lucrați mai bine și mai sigur în domeniul de putere specificat.
- ▶ **Nu folosiți nicio sculă electrică având întrerupătorul defect.** O sculă electrică ce nu mai permite pornirea sau oprirea sa este periculoasă și trebuie reparată.
- ▶ **Scoateți fișa din priză și/ sau înlăturați acumulatorul, înainte de executarea unor reglaje la mașină, înlocuirea accesoriilor sau depozitarea mașinii.** Această măsură de precauție reduce riscul unei porniri involuntare a sculei electrice.
- ▶ **Păstrați sculele electrice în locuri inaccesibile copiilor, atunci când nu le utilizați. Nu permiteți folosirea aparatului/ mașinii de către persoane care nu sunt familiarizate cu aceasta sau care nu au citit instrucțiunile de față.** Sculele electrice sunt periculoase atunci când sunt folosite de persoane fără experiență.
- ▶ **Îngrijiți sculele electrice cu multă atenție. Controlați funcționarea impecabilă a componentelor mobile și verificați dacă acestea nu se blochează, dacă există piese sparte sau care prezintă deteriorări de natură să influențeze negativ funcționarea sculei electrice. Dispuneți repararea pieselor deteriorate înainte de punerea în exploatare mașinii.** Multe accidente se produc din cauza întreținerii defectuoase a sculelor electrice.
- ▶ **Păstrați accesoriile așchietoare bine ascuțite și curate.** Accesoriile așchietoare întreținute atent, cu muchii așchietoare bine ascuțite se blochează mai greu și pot fi conduse mai ușor.
- ▶ **Utilizați scula electrică, accesoriile, dispozitivele de lucru etc. corespunzător acestor instrucțiuni. Țineți seama de condițiile de lucru și de activitatea care urmează a fi desfășurată.** Folosirea unor scule electrice destinate altor aplicații de lucru decât cele prevăzute poate conduce la situații periculoase.

#### Service

- ▶ **Încredințați repararea sculei electrice a dumneavoastră numai personalului calificat de specialitate și numai în condițiile folosirii pieselor de schimb originale.** În acest fel, este garantată menținerea siguranței de exploatare a sculei electrice.

### 2.2 Instrucțiuni de protecție a muncii pentru ciocan

- ▶ **Purtați căști antifonice.** Efectele zgomotului pot conduce la pierderea auzului.
- ▶ **Folosiți mânerul suplimentare livrate cu mașina.** Pierderea controlului poate duce la accidentări.
- ▶ **Țineți mașina de suprafețele izolate ale mânerelor, dacă executați lucrări în care dispozitivul de lucru poate întâlni conductori electrici ascunși sau propriul cablu de rețea.** Contactul cu un conductor parcurs de curent poate pune sub tensiune și piesele metalice ale mașinii și poate duce la electrocutări.

### 2.3 Instrucțiuni suplimentare de protecție a muncii

#### Securitatea persoanelor

- ▶ **Nu sunt admise intervenții neautorizate sau modificări asupra mașinii.**
- ▶ **Mențineți mânerul în stare uscată, curată, fără ulei și unsoare.**
- ▶ **Asigurați-vă că mânerul lateral este montat și fixat corect.**
- ▶ **Folosiți o mască anti-praf.**
- ▶ **Faceți pauze de lucru, exerciții de destindere și exerciții ale degetelor, pentru a stimula circulația sanguină prin degete.**
- ▶ **Mașina nu este destinată persoanelor cu o constituție slabă și fără efectuarea unui instructaj.**
- ▶ **Nu permiteți accesul copiilor la mașină.**
- ▶ **Evitați atingerea pieselor rotative. Conectați mașina numai când sunteți în zona de lucru.** Atingerea pieselor rotative, în special a organelor de lucru rotative, poate provoca vătămări.
- ▶ **În cursul lucrului, duceți totdeauna cablul de rețea și cablul prelungitor în spatele mașinii.** Această operație diminuează pericolul de cădere și răsturnare în timpul lucrului, pericol provocat de prezența cablului.

- ▶ Pulberea materialelor cum ar fi vopselele care conțin plumb, unele tipuri de lemn, betonul / zidăria / piatra care conține cuarț și minerale, precum și metale pot dăuna sănătății. Atingerea sau inhalarea pulberii poate provoca reacții alergice și/ sau afecțiuni ale căilor respiratorii ale utilizatorului sau ale persoanelor aflate în apropiere. Anumite categorii de pulbere cum ar fi praful din lemn de stejar sau de fag sunt considerate drept cancerigene, în special în combinație cu substanțele suplimentare pentru tratarea lemnului (cromați, substanțe de protecție a lemnului). Manevrarea materialului care conține azbest este permisă numai persoanelor cu pregătire de specialitate. **Utilizați în măsura posibilității un sistem de aspirare a prafului. Pentru a obține un grad ridicat de aspirare a prafului, utilizați un aparat mobil adecvat pentru desprăfuire. Dacă este cazul, purtați o mască de protecție a respirației, care să fie adecvată pentru praful respectiv. Asigurați o aerisire bună a locului de muncă. Respectați prescripțiile în vigoare în țara dumneavoastră pentru materialele care se prelucrează.**

#### **Manevrarea și folosirea cu precauție a sculelor electrice**

- ▶ **Asigurați piesa care se prelucrează. Folosiți dispozitive de prindere sau o menghină, pentru a fixa piesa de prelucrat.** Piesa este astfel asigurată mai bine decât dacă este ținută în mână și, în plus, aveți ambele mâini libere pentru manevrarea mașinii.
- ▶ **Asigurați-vă că accesoriile de lucru posedă sistemul de prindere potrivit pentru mașină și sunt blocate corespunzător în mandrina mașinii.**
- ▶ **În caz de întrerupere a alimentării electrice, deconectați mașina și scoateți fișa din priză; dacă este cazul, deblocați opritorul comutatorului de comandă.** Această operație împiedică punerea accidentală în funcțiune a mașinii la restabilirea alimentării electrice.
- ▶ **Evitați gresarea excesivă a cozii de fixare a burghiului.** În caz contrar, este posibilă aruncarea stropilor de unsoare din mandrină în timpul funcționării.

#### **Securitatea electrică**

- ▶ **Înainte de începerea lucrului, verificați dacă în zona de lucru există ascunși conductori electrici sau țevi de gaz și de apă, de ex. cu un detector de metale.** Piesele metalice aflate în contact exterior cu mașina se pot afla sub tensiune în cazul în care, spre exemplu, ați deteriorat din greșeală un conductor electric. Acest lucru reprezintă un pericol serios de electrocutare.
- ▶ **Controlați cu regularitate cablul de legătură al mașinii; în cazul deteriorării acestuia, adresați-vă personalului de specialitate în vederea înlocuirii. În cazul în care cablul de legătură al sculei electrice este deteriorat, el trebuie să fie înlocuit cu un cablu de legătură construit special și avizat, disponibil prin organizația serviciilor pentru clienți. Controlați cu regularitate cablurile prelungitoare și schimbați-le dacă s-au deteriorat. Dacă, în timpul lucrului, cablul de rețea sau cablul prelungitor suferă deteriorări, atingerea acestora este interzisă. Scoateți fișa de rețea din priză. Cablurile de legătură și cablurile prelungitoare în stare deteriorată reprezintă un pericol major de electrocutare.**
- ▶ **Dacă se prelucrează frecvent materiale conductoare, încredințați mașinile murdare centrelor de service Hilti pentru verificare la intervale regulate.** În anumite condiții, praful aderent pe suprafața mașinii, în special cel provenit din materiale conductoare, precum și umiditatea pot provoca electrocutări.

#### **Locul de muncă**

- ▶ **Aveți în vedere ca terțele persoane să păstreze o distanță de siguranță suficientă față de zona dumneavoastră de lucru. Orice persoană care pătrunde în zona de lucru trebuie să poarte echipament personal de protecție.** Fragmentele rupte din piesa care se prelucrează sau dispozitivele de lucru sparte pot fi aruncate și pot provoca accidentări inclusiv în afara zonei efective de lucru.
- ▶ **La execuția lucrărilor de străpungere, asigurați zona de pe partea opusă lucrării .** Fragmentele demolate pot cădea în afară și/ sau în jos și pot răni alte persoane.

#### **Echipamentul personal de protecție**

- ▶ **Purtați mănuși de protecție.** Mașina de perforat rotopercutantă se poate încălzi în timpul funcționării. La schimbarea accesoriilor de lucru, atingerea accesoriului de lucru poate duce la vătămări prin tăiere și arsuri.

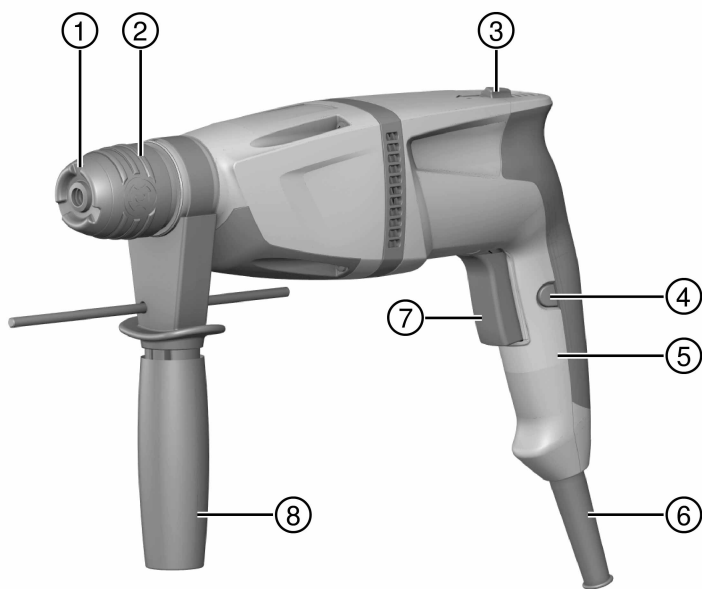






### 3 Descriere

#### 3.1 Vedere generală a produsului



- |  |  |
|--|--|
| ① Căpăcel de protecție anti-praf                       | ⑤ Mâner                                  |
| ② Mandrina TE-C Click                                  | ⑥ Cablu de rețea                         |
| ③ Inversor pentru rotație dreapta/ stânga              | ⑦ Comutator de comandă                   |
| ④ Buton de fixare pentru funcționare în regim continuu | ⑧ Mâner lateral cu limitator de adâncime |

### 3.2 Utilizarea conformă cu destinația

Produsul descris este o mașină de perforat rotopercutantă cu acționare electrică. El este destinat lucrărilor de găurire în beton, zidărie și piatră naturală.

**Hilti** Produsele sunt destinate utilizatorilor profesioniști, iar operarea cu acestea, întreținerea și repararea lor sunt activități permise numai personalului autorizat și instruit. Acest personal trebuie să fie instruit în mod special cu privire la potențialele pericole. Produsul descris și mijloacele sale auxiliare pot genera pericole dacă sunt utilizate necorespunzător sau folosite inadecvat destinației de către personal neinstruit.

- Punerea în exploatare este permisă numai la tensiunea și frecvența rețelei, indicate pe plăcuța de identificare.

### 3.3 Setul de livrare

Mașină de perforat rotopercutantă, mâner lateral, limitator de adâncime, manual de utilizare.



#### Indicație

Pentru o exploatare sigură utilizați numai piese de schimb și materiale consumabile originale. Piese de schimb, materiale consumabile și accesorii avizate de noi pentru produs găsiți la centrul dumneavoastră **Hilti** sau la: [www.hilti.group](http://www.hilti.group)

## 4 Date tehnice



#### Indicație

Tensiunea nominală, curentul nominal, frecvența și/ sau puterea nominală consumată sunt prezentate pe plăcuța de identificare specifică țării.

La punerea în exploatare cu un generator sau transformator, puterea debitată a acestora trebuie să fie cel puțin dublă față de puterea nominală consumată indicată pe plăcuța de identificare a aparatului. Tensiunea de lucru a transformatorului sau a generatorului trebuie să fie situată în orice moment într-un interval de +5 % până la -15 % din tensiunea nominală a aparatului.

	TE 1
<b>Greutate conform EPTA-Procedure 01</b>	2,4 kg
<b>ØBurghiu percutor</b>	4 mm ... 18 mm
<b>Lungimea maximă a limitatorului de adâncime</b>	180 mm

### 4.1 Datele privind zgomotul și valorile vibrațiilor conform EN 60745

Valorile presiunii acustice și ale vibrațiilor indicate în aceste instrucțiuni au fost măsurate corespunzător unui procedeu standardizat de măsură și pot fi utilizate pentru compararea reciprocă a sculelor electrice. Ele sunt adecvate și pentru o apreciere provizorie a valorilor de expunere.

Datele indicate se referă la aplicațiile principale de lucru ale sculei electrice. Firește că, dacă scula electrică este utilizată pentru alte aplicații de lucru cu dispozitive de lucru neprevăzute sau cu o întreținere insuficientă, datele pot să difere. Acest lucru poate ridica în mod considerabil valorile de expunere pe întreaga durată de lucru.

Pentru o apreciere exactă a valorilor de expunere, trebuie să se ia în calcul și timpii în care aparatul este deconectat sau în care el funcționează, dar nu execută efectiv nicio activitate. Acest lucru poate reduce în mod considerabil valorile de expunere pe întreaga durată de lucru.

Stabiliți măsuri de securitate suplimentare pentru protecția operatorului față de efectele sonore și ale vibrațiilor, ca de exemplu: întreținerea sculei electrice și a dispozitivelor de lucru, menținerea mâinilor în stare caldă, organizarea proceselor de lucru.

## Valorile emisiei de zgomot

Nivelul puterii acustice ( $L_{WA}$ )	100 dB(A)
Insecuritatea pentru nivelul puterii acustice ( $K_{WA}$ )	3 dB(A)
Nivelul presiunii acustice emise ( $L_{pA}$ )	89 dB(A)
Insecuritatea pentru nivelul presiunii acustice ( $K_{pA}$ )	3 dB(A)

## Informații referitoare la vibrații

Găurire cu percucie în beton ( $a_{h, HD}$ )	15 m/s <sup>2</sup>
Insecuritatea pentru valoarea menționată referitoare la vibrații (K)	1,5 m/s <sup>2</sup>

## 5 Modul de utilizare

### 5.1 Montarea mânerului lateral



#### AVERTISMENT

**Pericol de accidentare!** Pericol de împiedicare a utilizatorului cauzat de limitatorul de adâncime montat, însă nefolosit.

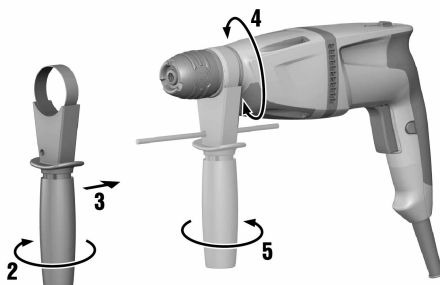
- ▶ Înlăturați limitatorul de adâncime de la mașină.



#### AVERTISMENT

**Pericol de accidentare!** Pierdere a controlului asupra mașinii de perforat rotopercutante.

- ▶ Asigurați-vă că mânerul lateral este montat și fixat corect. Asigurați-vă că banda de întindere este așezată în canelura special prevăzută a mașinii.



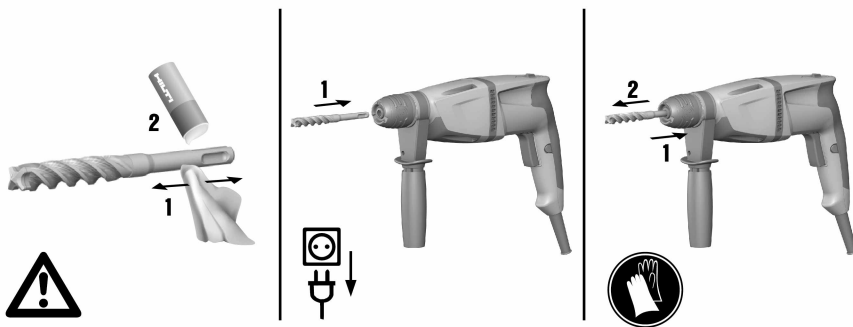
- ▶ Montați mânerul lateral.

### 5.2 Introducerea/extragerea accesoriului de lucru



#### Indicație

Utilizarea unei unsoari inadecvate poate cauza deteriorări la produs. **Utilizați numai unsoare originală de la Hilti.**



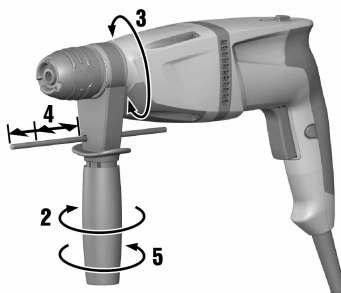
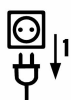
- ▶ Introduceți accesoriul de lucru/extrageți accesoriul de lucru.

### 5.3 Reglarea limitatorului de adâncime



#### Indicație

Respectați întotdeauna lungimea maximă a limitatorului de adâncime.



- ▶ Reglați limitatorul de adâncime.

### 5.4 Reglarea rotației spre dreapta/ stânga



#### Indicație

Aționarea inversorului pentru rotație dreapta/ stânga nu este permisă pe parcursul exploatării.



- ▶ Fixați inversorul pentru rotație dreapta/ stânga pe rotație spre dreapta sau stânga.

## 6 Îngrijirea și întreținerea



### ATENȚIONARE

**Pericol de electrocutare!** Îngrijirea și întreținerea cu fișa de rețea introdusă pot produce accidentări grave și arsuri.

- ▶ Înaintea tuturor activităților de îngrijire și lucrărilor de întreținere, scoateți întotdeauna fișa de rețea!

### Îngrijirea

- Îndepărtați cu precauție murdăria aderentă.
- Curățați fantele de aerisire cu multă atenție, folosind o perie uscată.
- Curățați carcasa numai cu o cârpă ușor umezită. Nu utilizați produse de îngrijire care conțin silicon, deoarece acestea pot ataca piesele din plastic.

### Întreținerea

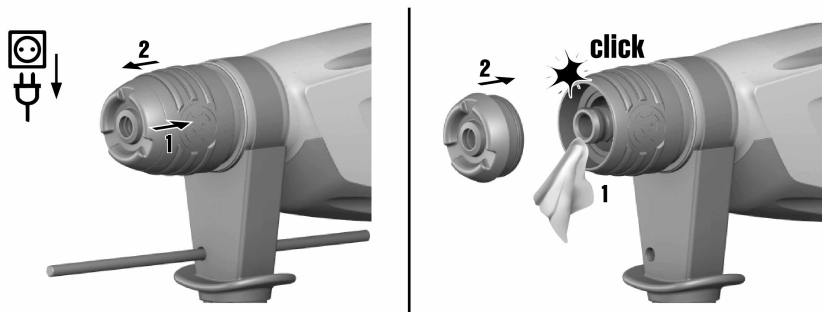


### ATENȚIONARE

**Pericol de electrocutare!** Reparațiile executate impropriu la componentele electrice pot duce la accidentări grave și la arsuri.

- ▶ Efectuarea de reparații la părțile electrice este permisă numai electricienilor autorizați.
- Verificați regulat la toate piesele vizibile dacă există deteriorări și funcționare impecabilă a elementelor de comandă.
- În caz de deteriorări și/ sau disfuncționalități, nu puneți în exploatare mașina electrică. Dispuneți imediat repararea la centrul de service **Hilti**.
- După lucrările de îngrijire și întreținere atașați toate dispozitivele de protecție și verificați funcționarea.

## 6.1 Schimbarea căpăcelului de protecție anti-praf



- ▶ Schimbați căpăcelul de protecție anti-praf.

## 7 Transportul și depozitarea

- Nu transportați aparatul electric cu accesoriul de lucru introdus.
- Depozitați întotdeauna aparatul electric cu fișa de rețea scoasă.
- Depozitați aparatul în spații uscate și inaccesibile pentru copii și persoane neautorizate.
- După un transport sau o depozitare mai îndelungată, controlați înainte de folosire dacă aparatul electric prezintă deteriorări.

## 8 Asistență în caz de avarii


În cazul avariilor care nu sunt prezentate în acest tabel sau pe care nu le puteți remedia prin mijloace proprii, vă rugăm să vă adresați centrul nostru de service **Hilti**.

### 8.1 Asistență în caz de avarii

În cazul avariilor care nu sunt prezentate în acest tabel sau pe care nu le puteți remedia prin mijloace proprii, vă rugăm să vă adresați centrul nostru de service **Hilti**.

Avarie	Cauza posibilă	Soluție
Mașina nu pornește.	Alimentarea electrică întreruptă.	▶ Introduceți un alt aparat electric și verificați funcționarea.
	Periile de cărbune uzate.	▶ Dispuneți verificarea mașinii de către un specialist electrician și înlocuiți cărbunii, dacă este cazul.
Lipsa percuției.	Mașina prea rece.	▶ Așezați mașina de perforat rotopercutantă pe materialul de bază și lăsați-o să ruleze în regim de mers în gol. Dacă este necesar repetați, până când mecanismul de percuție funcționează.
Mașina de perforat rotopercutantă nu debitează puterea maximă.	Cablul prelungitor are secțiunea prea scăzută.	▶ Utilizați un cablu prelungitor cu secțiune suficientă.
Burghiul nu se poate desprinde din închizător.	Mandrina nu este retractată complet.	▶ Trageți înapoi închizătorul mandrinei până la opritor și extrageți accesoriul de lucru.
Burghiul nu aşchiază.	Mașina fixată pe rotație spre stânga.	▶ Comutați mașina pe rotație spre dreapta.

## 9 Dezafectarea și evacuarea ca deșeuri

 Mașinile **Hilti** sunt fabricate într-o proporție mare din materiale reutilizabile. Condiția necesară pentru reciclare este separarea corectă a materialelor. În multe țări, **Hilti** preia mașinile dumneavoastră vechi pentru revalorificare. Solicitați relații la centrul pentru clienți **Hilti** sau la consilierul dumneavoastră de vânzări.



- ▶ Nu aruncați sculele electrice în containerele de gunoi menajer!

## 10 China RoHS (directiva privind limitarea utilizării substanțelor periculoase)

Prin link-ul următor ajungeți la tabelul substanțelor periculoase: [qr.hilti.com/r321](http://qr.hilti.com/r321).

Un link referitor la tabelul RoHS găsiți la finalul acestei documentații sub formă de cod QR.

## 11 Garanția producătorului

- ▶ Pentru relații suplimentare referitoare la condițiile de garanție, vă rugăm să vă adresați partenerului dumneavoastră local **Hilti**.







**Hilti Aktiengesellschaft**  
Feldkircherstraße 100  
9494 Schaan | Liechtenstein

**TE 1 (02)**

[2008]

2006/42/EG

EN ISO 12100

2011/65/EU

EN 60745- 1

2014/30/EU

EN 60745-2-6

Schaan, 05/2015

**Paolo Luccini**

Head of BA Quality and  
Process-Management  
BA Electric Tools & Accessories

**Tassilo Deinzer**

Executive Vice President  
BU Electric Tools & Accessories





Hilti Corporation

LI-9494 Schaan

Tel.: +423/234 21 11

Fax: +423/234 29 65

[www.hilti.group](http://www.hilti.group)

Hilti = registered trademark of Hilti Corp., Schaan



20170510