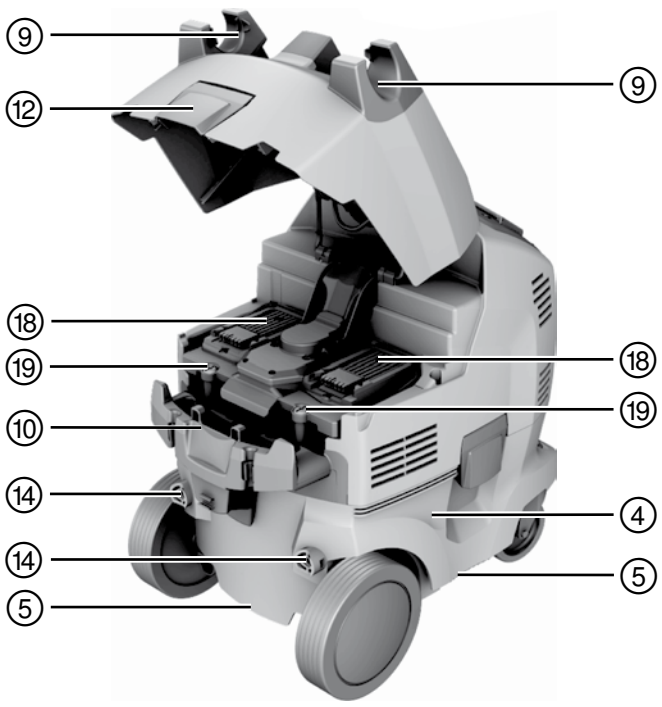
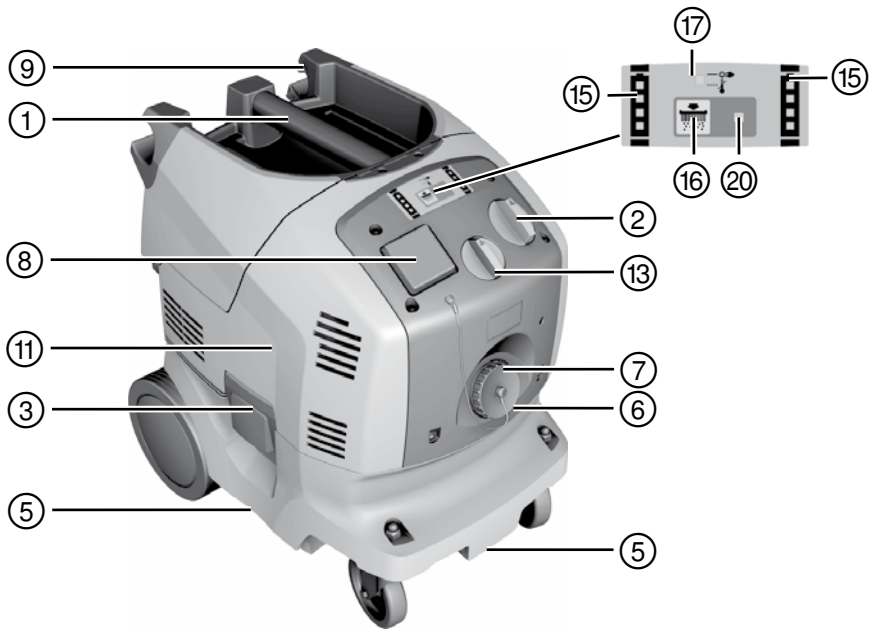


HILTI

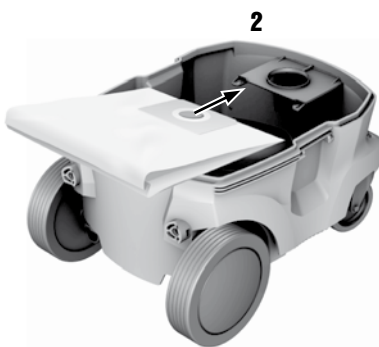
**VC 20-U-Y /
VC 20-UM-Y /
VC 40-U-Y /
VC 40-UM-Y**

Upute za uporabu	hr
Ръководство за обслужване	bg
Instrucțiuni de utilizare	ro
Kullanma Talimatı	tr
دليل الاستعمال	ar
Lietošanas pamācība	lv
Instrukcija	lt
Kasutusjuhend	et
ІНСТРУКЦІЯ З ЕКСПЛУАТАЦІЇ	uk
Пайдалану бойынша басшылық	kk
사용설명서	ko
操作說明書	zh
操作说明书	cn

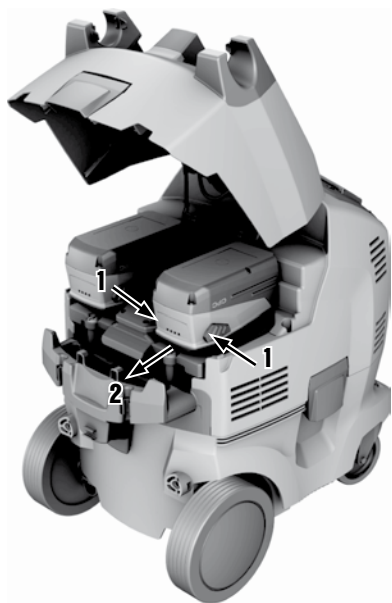




2

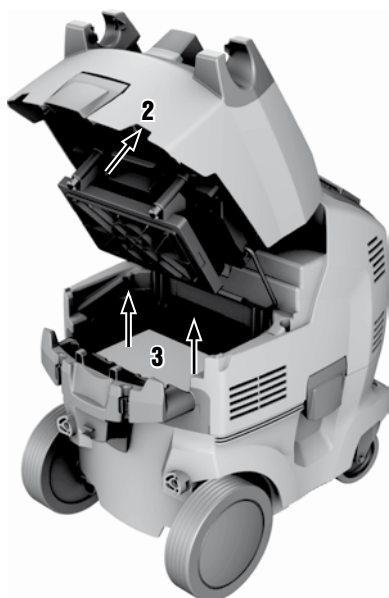
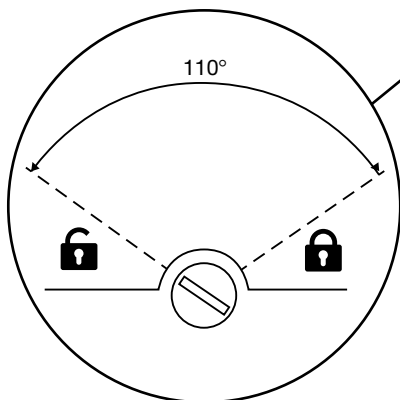
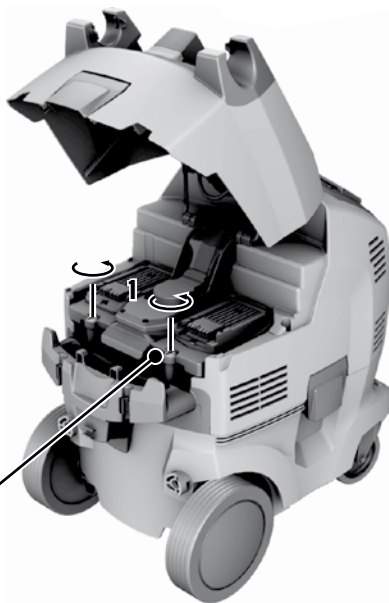


3



4





ORIJİNAL KULLANIM KILAVUZU

VC 20-U-Y/VC 20-UM-Y/VC 40-U-Y/VC 40-UM-Y Islak-kuru emici

Çalıştırmadan önce kullanım kılavuzunu mutlaka okuyunuz.

Bu kullanım kılavuzunu daima alet ile birlikte muhafaza ediniz.

Aleti, sadece kullanım kılavuzu ile birlikte başka kişilere veriniz.

İçindekiler	Sayfa
1 Genel bilgiler	59
2 Tanımlama	60
3 Aksesuar	62
4 Teknik veriler	63
5 Güvenlik uyarıları	64
6 Çalıştırma	67
7 Kullanım	69
8 Bakım ve onarım	72
9 Hata arama	73
10 İmha	75
11 Aletlerin üretici garantisi	76
12 AB Uygunluk açıklaması (Orijinal)	76

1 Sayıların her biri bir resmi işaret eder. Metin ile ilgili resimleri açılabilen sayfalarda bulabilirsiniz. Kılavuzu okurken bunu açık tutunuz.

Bu kullanım kılavuzunun metninde »alet« daima ıslak-kuru emici VC 20-U-Y/VC 20-UM-Y/VC 40-U-Y/

VC 40-UM-Y'yi tanımlamaktadır. Bu kullanım kılavuzunda yer alan bütün metinler, VC 20-UM-Y / VC 40-UM-Y için oldukları özellikle belirtilmişse her 4 alet için de geçerlidir.

Alet parçaları, Kumanda ve Gösterge Elemanları **1**

- 1 El kulbu
- 2 Alet şalteri
- 3 Kapatma kısıkaçı
- 4 Kir haznesi
- 5 Çukur tutamak
- 6 Hortum giriş parçası
- 7 Giriş parçası kapağı (yalnızca VC 20-UM-Y/ VC 40-UM-Y)
- 8 Alet prizi
- 9 Hortum tutucu
- 10 Kablo sarımı
- 11 Emme kafası
- 12 Akü kapağı için kapatma kısıkaçı
- 13 Hortum çapı seçim şalteri (yalnızca VC 20-UM-Y/ VC 40-UM-Y)
- 14 Sürgülü braket için sabitleme delikleri (sürgülü braket aksesuardır)
- 15 Şarj durumu göstergesi
- 16 Filtre temizleme KAPALI/AÇIK tuşu
- 17 Şarj istasyonu durum göstergesi
- 18 Akü kanalı (sol/sağ)
- 19 Filtre kapağı kapatma civataları
- 20 Otomatik filtre temizliği durum göstergesi

tr

1 Genel bilgiler

1.1 Uyarı metinleri ve anlamları

TEHLİKE

Ağır vücut yaralanmalarına veya doğrudan ölüme sebep olabilecek tehlikeler için.

İKAZ

Ağır vücut yaralanmalarına veya ölüme sebep olabilecek olası tehlikeli durumlar için.

DİKKAT

Hafif vücut yaralanmalarına veya maddi hasarlara yol açabilecek olası tehlikeli durumlar için.

UYARI

Kullanım uyarıları ve kullanım ile ilgili diğer gerekli bilgiler.

1.2 Piktogramların açıklaması ve diğer uyarılar

Yasak işaretleri



Vinç ile taşımak yasaktır

İkaz işaretleri



Genel tehlikelere karşı uyarı



Kötü maddelere karşı uyarı



Tehlikeli elektrik gerilimine karşı uyarı



Patlayıcı maddelere karşı uyarı

Uyulması gereken kurallar



Koruma
elbisesi
kullanınız



Koruyucu
eldiven
kullanınız



Kulaklık
kullanınız



Koruyucu
ayakkabı
kullanınız



Solunum
yolu koruma
maskesi
kullanınız

Semboller



Kullanımdan
önce
kullanım
kılavuzunu
okuyunuz



Atıkların
yeniden
değerlendirilmesini
sağlayınız

Alette



UYARI: Bu alet sağlığa zararlı tozlar içermektedir. Boşaltma, bakım / onarım ve toz torbalarının atılması sadece uygun koruyucu elbise giymiş, konunun uzmanı kişiler tarafından gerçekleştirilmelidir. Bütün filtre sistemi yerine yerleştirilmeden ve akım hacminin fonksiyonlarının kontrolü yapılmadan alet kesinlikle çalıştırılmamalıdır.

Tanımlama detaylarının alet üzerindeki yeri

Tip tanımı ve model tanımı aletinizin tip plakası üzerindedir. Bu verileri kullanım kılavuzunuza aktarınız ve bayilerimize veya servislerimize olan sorularınızda her zaman bu verileri bulundurunuz.

Tip:

Jenerasyon: 01

Seri no:

2 Tanımlama

2.1 Usulüne uygun kullanım

Alet, kuru toz için verimli temizlik sağlayan, üniversal bir endüstriyel emicidir. Hem kuru, hem de ıslak uygulamalar için kullanılabilir.

Alet, şebekeye bağlanarak veya şebekeden bağımsız şekilde bir Hilti 36V lityum-iyon akü ile çalıştırılabilir. Şebekeye bağlandığında alet aynı zamanda tüm Hilti lityum-iyon aküler için (14V/22V/36V) üniversal şarj istasyonu olarak kullanılabilir. Adaptör plakası ve sürgülü braket (aksesuar) kullanılması durumunda emici, en fazla üç Hilti alet çantasının taşınması için taşıma aracı olarak kullanılabilir.

Alet, Hilti elmas karot uçları veya Hilti karot makineleri ile birlikte ıslak kullanımda mineralli delme çamurunun ve Hilti elmas taşlama, kesici taşlama, kırıcı katkıp ve kuru karot uçları ile kuru uygulamalarda oluşan büyük miktarlardaki mineral tozlarının emilmesi için uygundur.

VC 20-UM-Y ve VC 40-UM-Y aletleri; kuru, yanıcı olmayan tozların, sıvıların, ahşap talaşlarının, kuvarslı mineral tozların ve patlama sınır değerleri (örn. MAK veya AGW değeri) $\geq 0,1 \text{ mg/m}^3$ olan tehlikeli tozların emilmesi için uygundur (IEC/EN 60335-2-69 uyarınca toz sınıfı M).

Sağlığa zararlı diğer bütün maddelerin emilmesi yasaktır.

Sıcaklığı 60°C'nin üstündeki yağ ve kimyevi maddelerin emilmesi yasaktır.

Belirlenen toz miktarı emme sınırına ulaşılması durumunda, aletten çıkan pis havanın dışarı çıkmasına karşın, oda içinde yeterli hava değişimi sağlanmalıdır (burada geçerli ulusal hükümler dikkate alınmalıdır).

Bu alet, patlama tehlikesi olan, kor halinde olan, yanan veya yanıcı (İstisna: Ahşap talaşları) agresif tozların (örneğin magnezyum-alüminyum tozu vb.) ve sıvıların (örneğin benzin, çözücü maddeler, asitler, soğutma ve yağlama maddeleri vb.) emilmesi için kullanılmamalıdır.

Alet yatık vaziyette çalıştırılmamalıdır.

Aletin emme maddeleri ve aksesuarlarıyla birlikte toplam ağırlığı maksimum 80 kg olmalıdır.

Aleti merdiven amaçlı olarak kullanmayınız.

Aleti otomatik veya yarı otomatik tertibatlarda sabit süreli işletimde kullanmayınız.

Aleti kullanacak personel, çalışmaya başlamadan önce aletin kullanımı, malzemenin yol açabileceği tehlikeler ve emilen malzemenin güvenli bir şekilde atığa çıkartılması konularında bilgilendirilmelidir.

Suyun altında uygulama yapılması yasaktır.

Bu alet insanlar ve hayvanlar üzerine tutulmamalıdır.

Elektrostatik etkilerin önlenmesi için antistatik bir emme hortumu kullanınız.

Bu alet ticari kullanım için uygundur, örneğin otellerde, okullarda, hastanelerde, fabrikalarda, dükkânlarda, bürolarda ve kiralama ofislerinde.

Sağlığa zarar verebilecek malzemeler (örn. asbest) üzerinde çalışma yapılmamalıdır.

Çalışılabilecek sahalarda: Şantiye, atölye, onarım, tadilat ve yeni yapılandırmalarda.

Kullanım kılavuzundaki çalıştırma, bakım ve koruma bilgilerine uyunuz.

Yaralanma tehlikelerini önlemek için sadece orijinal Hilti aksesuar ve aletlerini kullanınız.

Eğitim görmemiş personel tarafından uygunsuz işlem yapılır usulüne uygun kullanılmazsa, alet ve yardımcı gereçlerinden dolayı tehlike oluşabilir.

Alette onarımlara veya değişikliklere izin verilmez.

Kullanılan aksesuarların güvenlik ve kullanım uyarılarına da uyunuz.

Tehlikeleri önlemek için sadece izin verilen akü paketlerini ve şarj cihazlarını kullanınız.

Akü paketlerini enerji kaynağı olarak uygun olmayan başka aletler kullanmayınız.

tr

2.2 Hortum çapı ayarları (yalnızca VC 20-UM-Y/ VC 40-UM-Y)

M-fonksiyonu ikaz sesi eşik değerinin doğru ayarlanması için, hortum çapını alet ile birlikte kullanılan hortuma uygun olarak seçiniz.

2.3 Standart donanımın teslimat kapsamına aşağıdakiler dahildir:

- 1 Aletle birlikte filtre elemanı
- 1 Komple (elektrik ileten) hortum bağlantılı emme hortumu, hortum manşonu ve konik adaptör
- 1 Plastik emme torbası PE VC 20
- 1 Kullanım kılavuzu

2.4 Uzatma kablosunun kullanımı

Kullanım alanı için sadece izin verilen yeterli kesitte uzatma kablosu kullanınız. Aksi takdirde alette güç kaybı ve kablolarda aşırı ısınma meydana gelebilir. Uzatma kablosunun hasar durumunu düzenli olarak kontrol ediniz. Hasar gören uzatma kablosunu değiştiriniz.

Bir elektrikli el aleti ile birlikte çalışma durumunda alet için tavsiye edilen minimum kesitler ve maksimum kablo uzunlukları:

Kablo kesiti	1,5 mm ²	2,5 mm ²	3,5 mm ²
Şebeke gerilimi 220-240 V	20 m	40 m	50 m

Sadece koruma hattı olan uzatma kablosu kullanınız!

Kablo kesiti 1,5 mm² altında olan uzatma kablosu kullanmayınız.

2.5 Açık alanlarda uzatma kablosu kullanımı

Açık alanda sadece izin verilen ve uygunluğu tanımlanmış uzatma kablosu kullanınız.

2.6 Bir jeneratör veya transformatörün kullanılması

Aşağıdaki şartlar yerine getirildiyse, bu alet bir jeneratör veya yapı tarafından bir transformatör ile çalıştırılabilir: Çıkış gücü Watt olarak aletin tip plakasındaki maksimum gücün en az iki katı olmalıdır, işletme geriliminin nominal gerilime göre devamlı % +5 ve % -15 arasında olması gerekir ve frekans 50 ile 60 Hz arasında olmalıdır, kesinlikle 65 Hz üzerinde çalışmamalıdır ve çalıştırma takviyeli otomatik bir gerilim regülatörü mevcut olmalıdır.

Jeneratörde/transformatörde aynı anda asla başka bir alet çalıştırmayınız. Başka aletlerin açılması ve kapatılması, alete zarar verebilecek düşük gerilime veya aşırı gerilime sebep olabilir.

2.7 Aksesuar kullanım uyarıları

Aksesuar	Kullanım türü
Plastik emme torbası PE VC 20/40	Mineralli uygulamalar, ıslak ve kuru
Kağıt emme torbası VC 20/40	Ahşap uygulamaları
Filtre elemanı PTFE	ıslak ve yoğun kuru kullanım

Aksesuar	Kullanım türü
Filtre elemanı VC 20/40	Özellikle kuru
Filtre elemanı PES VC 20/40	Islak ve kuru
Emme hortumu antistatik 27 mm ile 3,5 m	Islak ve kuru
Emme hortumu antistatik 4,65 m ile 36 mm	Islak ve kuru

VC 20-UM-Y ve VC 40-UM-Y için bir emme torbası (plastik emme torbası veya kağıt emme torbası) kullanılmasa zorunludur!

tr

2.8 Şarj işlemi sırasında lityum-iyon akü paketlerinin şarj durumu

LED sürekli yanıyor	LED yanıp sönüyor	% olarak şarj durumu
LED 1, 2, 3, 4	-	= % 100
LED 1, 2, 3	LED 4	% 75 ile %100'e kadar
LED 1, 2	LED 3	% 50 ile %75'e kadar
LED 1	LED 2	% 25 ile %50'e kadar
-	LED 1	< % 25

3 Aksesuar

Yedek parçalar, aletler ve aksesuarlar Hilti satış ve dağıtım kanalları üzerinden tedarik edilebilir.

Tanım	Ürün numarası, tanımlama
Plastik emme torbası PE VC 20	203854, M sınıfı toz emici: Mineralli uygulamalar
Plastik emme torbası PE VC 40	203852, M sınıfı toz emme: Mineralli uygulamalar
Kağıt emme torbası komple VC 20	203858, M sınıfı toz emici: Ahşap uygulamaları
Kağıt emme torbası komple VC 40	203856, M sınıfı toz emici: Ahşap uygulamaları
Filtre elemanı PTFE	436058
Filtre elemanı VC 20/40	203862
Filtre elemanı PES VC 20/40	203863
Emme hortumu antistatik 27 mm ile 3,5 m	203865
Emme hortumu antistatik 4,65 m ile 36 mm	203867
Konik adaptör	203878
Sürgülü braket VC 20	2044214
Sürgülü braket VC 40	2047174
Adaptör plakası	2044211
Aksesuar kutusu	2044212
Aksesuar seti	2044213, 1 dirsek, 3 uzatma borusu, 1 lamel contalı zemin nozülü ve 1 fırça takımı

4 Teknik veriler

Teknik deęişiklik hakkı saklıdır!

Çalışma gerilimi	220...240 V	220...240V/CH	220...240V/GB	220...240V/NZ	36 V
Ölçüm yuvası	1.200 W	1.200 W	1.200 W	1.200 W	750 W
Elektrikli el aleti için entegre edilmiş alet prizi bağlantı gücü (mevcutsa)	2.000 W	700 W	1.400 W	800 W	
Şebeke bağlantısı (Tip)	H07 RN-F 3G 1,5 mm ²	H07 RN-F 3G 1,5 mm ²	H07 RN-F 3G 1,5 mm ²	H07 RN-F 3G 1,5 mm ²	

Güç kaynağı	Şebekeye bağlı işletim (230V)	Akülü işletim
Maks. hacim akışı (hava) VC 20-U-Y, VC 40-U-Y	74 l/sn	57 l/sn
Maks. hacim akışı (hava) VC 20-UM-Y, VC 40-UM-Y	136 m ³ /sa	106 m ³ /sa
Maks. vakum VC 20-U-Y, VC 40-U-Y	23 kPa	16,6 kPa
Maks. vakum VC 20-UM-Y, VC 40-UM-Y	22 kPa	15,6 kPa

Alet ve kullanım bilgileri

Koruma sınıfı	Koruma sınıfı I
Koruma türü	IP X4 sıçrama suyu koruması

Ses ve vibrasyon bilgileri (EN 60335-2-69 uyarınca ölçülmüştür):

Tipik A olarak değerlendirilen çıkan ses basıncı seviyesi	71 dB (A)
Belirlenen ses seviyesi için emniyetsizlik	2,5 dB (A)
Üç eksenli vibrasyon değeri (vibrasyon vektör toplamı)	< 2,5 m/s ²
Emniyetsizlik (K)	vibrasyon değerinde dikkate alınır

Alet	VC 20-U-Y/VC 20-UM-Y	VC 40-U-Y/VC 40-UM-Y
Şebeke frekansı	50 / 60 Hz	50 / 60 Hz
EPTA-Procedure 01/2003'e göre ağırlık	15,3 kg / 15,3 kg	16,9 kg / 16,9 kg
Emme hortumu ağırlığı	1,3 kg	1,3 kg
Boyutlar (U x G x Y)	545 mm x 380 mm x 545 mm	530 mm x 380 mm x 675 mm
Şebeke bağlantı kablosu	5 m	5 m
Hazne hacmi	21 l	36 l
Toz toplama miktarı	23 kg	40 kg
Su kullanım hacmi	13,5 l	25 l
Emme hortumu çapı (döner manşon emme tarafı; alet manşonu alet tarafı)	36 mm	36 mm
Hava sıcaklığı	-10...+40 °C	-10...+40 °C
Otomatik filtre temizleme (kapatılabilir), yakl. tümü	15 s	15 s

Şarj istasyonu

Çıkış gücü	365 W
Çıkış gerilimi	7,2...36 V
Kumanda	Elektronik şarj kontrolü ve mikro kontrol üzerinden kumanda
Soğutma	Aktif soğutma
Akü paketi	Lityum iyon

UYARI

Çok yüksek ya da çok düşük sıcaklıklarda akü paketlerinin şarj süresi uzamaktadır. Düşük sıcaklıklar, akünün tam olarak şarj olmamasına yol açabilir.

Gerilim	Tip	Şarj süresi	Aletler için örnek olarak:
14,4 V	B 14/1.6 Li-Ion	21 dak	SFC 14-A
14,4 V	B 14/3.3 Li-Ion	23 dak	SFC 14-A
21,6 V	B 22/1.6 Li-Ion	21 dak	SFC 22-A
21,6 V	B 22/2.6 Li-Ion	24 dak	SFH 22-A
21,6 V	B 22/3.3 Li-Ion	31 dak	SFC 22-A
36 V	B 36/3.0 Li-Ion	24 dak	TE 6-A36
36 V	B 36/3.9 Li-Ion	44 dak	TE 7-A
36 V	B 36/6.0 Li-Ion	42 dak	TE 30-A

Akü paketi	B 36/6.0 Li-Ion
Çalışma gerilimi	36 V
Kapasite	6 Ah
Enerji içeriği	216 Ws
Ağırlık	1,8 kg
Akü elemanı çeşidi	Lityum-iyon
Sıcaklık denetimi	NTC
Aşırı deşarj koruması	Evet

5 Güvenlik uyarıları

5.1 Genel güvenlik uyarıları

UYARI! Tüm güvenlik uyarılarını ve talimatları okuyunuz. Güvenlik uyarılarına ve talimatlara uyulmasındaki ihmaller elektrik çarpması, yanma ve/veya ağır yaralanmalara sebep olabilir. **Tüm güvenlik uyarılarını ve kullanım talimatlarını muhafaza ediniz.**

5.1.1 İşyeri güvenliği

- Çalışma alanınızı temiz ve aydınlık tutunuz.** Düzensiz veya aydınlatma olmayan çalışma alanları kazalara yol açabilir.
- Yanıcı sıvıların, gazların veya tozların bulunduğu patlama tehlikesi olan yerlerde alet ile çalışmayınız.** Aletler, toz veya buhar ile alev alabilecek kıvılcımlar üretir.

- Aletin kullanılması sırasında çocukları ve diğer kişileri uzak tutunuz.**Dikkatiniz dağılırsa aletin kontrolünü kaybedebilirsiniz.

5.1.2 Elektrik güvenliği

- Aletin bağlantı fişi prize uygun olmalıdır. Fiş hiç bir şekilde değiştirilmemelidir. Adaptör fişini topraklama korumalı aletler ile birlikte kullanmayınız.**Değiştirilmemiş fişler ve uygun prizler elektrik çarpması riskini azaltır.
- Borular, radyatörler, fırınlar ve buzdolapları gibi toprağa temas eden üst yüzeylere vücudunuzla temas etmekten kaçınınız.**Vücudunuzun toprakla teması var ise yüksek elektrik çarpması riski oluşur.

- c) **Aleti yağmurdan veya ıslaklıktan uzak tutunuz.** Elektrikli bir alete su girmesi, elektrik çarpması riskini artırır.
- d) **Aleti taşımak, asmak veya fişi şalterden çekmek için kabloyu kullanın amacı dışında kullanmayınız.** Kabloyu sıcaktan, yağdan, keskin kenarlardan ve hareketli alet parçalarından uzak tutunuz. Hasarlı veya karışmış kablolar elektrik çarpması riskini artırır.
- e) **Alet ile açık alanda çalışacaksanız sadece dışarıda kullanımına da izin verilen uzatma kabloları kullanınız.** Dış mekanlar için uygun olan uzatma kablolarının kullanımı elektrik çarpması riskini azaltır.
- f) **Alet işletiminin nemli ortamda yapılması kaçınılmaz ise bir hatalı akım koruma şalteri kullanınız.** Bir hatalı akım koruma şalterinin kullanımı elektrik çarpması riskini azaltır.

5.1.3 Kişilerin güvenliği

- a) **Dikkatli olunuz, ne yaptığınıza dikkat ediniz ve aletle mantıklı bir şekilde çalışınız.** Yorgunsanız veya uyuşturucu, alkol veya ilaçların etkisi altındaysanız aleti kullanmayınız. Kullanım esnasında bir anlık dikkatsizlik ciddi yaralanmalara yol açabilir.
- b) **İstem dışı çalışmayı önleyiniz.** Güç kaynağına ve/veya aküye bağlamadan, ayarlamadan veya taşımadan önce aletin kapalı olduğundan emin olunuz. Aleti taşırken parmağınız şalterde ise veya alet açık konumda akım beslemesine takılırsa, bu durum kazalara yol açabilir.
- c) **Aşırı bir vücut hareketinden sakınınız.** Güvenli bir duruş sağlayınız ve aleti her zaman dengeli tutunuz. Böylece beklenmedik durumlarda aleti daha iyi kontrol edebilirsiniz.
- d) **Uygun kıyafetler giyiniz.** Bol kıyafetler giymeyiniz veya takı takmayınız. Saçları, kıyafetleri ve eldivenleri hareket eden parçalardan uzak tutunuz. Bol kıyafetler, takı veya uzun saçlar hareket eden parçalara takılabilir.
- e) **Toz emme ve tutma tertibatları monte edilebiliyorsa, bunların bağlı olduğundan ve doğru kullanıldığından emin olunuz.** Bu toz emme tertibatının kullanımı tozdan kaynaklanabilecek tehlikeleri azaltabilir.

5.1.4 Aletlerin kullanımı ve çalıştırılması

- a) **Aleti çok fazla zorlamayınız.** Çalışmanız için uygun olan aleti kullanınız. Uygun alet ile, bildirilen hizmet alanında daha iyi ve güvenli çalışırsınız.
- b) **Şalteri arızalı olan aleti kullanmayınız.** Artık açılıp kapatılmayan alet tehlikelidir ve tamir edilmesi gerekir.
- c) **Alet ayarlarını yapmadan, aksesuar parçalarını değiştirmeden veya aleti bir yere koymadan önce fişi prizden ve/veya aküyü aletten çıkartınız.** Bu önlem, aletin istem dışı çalışmasını engeller.
- d) **Kullanılmayan elektrikli aletleri çocukların erişemeyeceği yerde muhafaza ediniz.** Aleti iyi tanımayan veya bu talimatları okumamış kişiler

aleti kullanırmayınız. Aletler, deneyimsiz kişiler tarafından kullanılırsa tehlikelidir.

- e) **Aletin bakımını titizlikle yapınız.** Hareketli parçaların kusursuz çalıştığı ve sıkışmadığı, parçaların kırılıp kırılmadığı veya hasar görüp görmediği, alet fonksiyonlarının kısıtlanma durumlarını kontrol ediniz. Hasarlı parçaları aleti kullanmadan önce tamir ettiriniz. Birçok kazanın nedeni alet bakımının kötü yapılmasıdır.
- f) **Aleti, aksesuarları, kullanım takımlarını vb. bu talimatlara ve bu alet için özel açıklamalara uygun şekilde kullanınız.** Çalışma şartlarını ve yapılacak işi de ayrıca göz önünde bulundurunuz. Aletlerinin öngörülen uygulamalar dışında kullanılması tehlikeli durumlara yol açabilir.

5.1.5 Servis

Aletinizi sadece kalifiye uzman personele ve sadece orijinal yedek parçalar ile tamir ettiriniz. Böylece alet güvenliğinin korunduğundan emin olunur.

5.2 Ek güvenlik uyarıları

5.2.1 Kişisel koruyucu donanım



- a) **Aletin bakımı ve kullanımı esnasında kullanıcı ve çevresinde bulunan kişiler uygun bir koruyucu gözlük, koruyucu kask, koruyucu kulaklık, koruyucu eldiven, emniyet ayakkabısı ve solunum yolu koruma maskesi (P2) kullanmalıdır.**
- b) **Mineral sondaj çamuru ile çalışırken koruyucu elbise giyiniz ve cilde temas etmesini önleyiniz (pH>9 kötü)**

5.2.2 Kullanıcı ile ilgili talepler

- a) **Alet sadece yetkili personel tarafından kullanılabilir, bakımı ve onarımı yapılabilir.** Bu personel meydana gelebilecek tehlikeler hakkında özel olarak eğitim görmüş olmalıdır.
- b) **Merdivenlerde çalışıyorsanız, özellikle dikkatli olunuz.**
- c) **Aletteki deliklere hiçbir şey sokmayınız.** Delikler bloke edilmiş ise alet ile çalışmayınız. Bunları toz, kıvrım, saçlar ve özellikle hava akımını önleyebilecek şeylerden uzak tutunuz.

5.2.3 Çalışma yerinin usulüne göre ayarlanması



- Çalışma yerinin iyi havalandırılmasını sağlayınız.** Kötü havalandırılan çalışma yerleri, aşırı toz nedeniyle sağlığa zarar verebilir.
- Çalışma alanınızı düzenli tutunuz. Sizi yaralayabilecek cisimleri çalışma ortamınızdan uzak tutunuz.** Düzensiz çalışma yeri kazalara sebebiyet verebilir.
- Diğer kişilerin alete veya uzatma kablosuna dokunmasına izin vermeyiniz.**
- Çalışma esnasında şebeke ve uzatma kablosunu ve emme hortumunu her zaman aletin arka tarafında, aletten uzakta bırakınız.** Bu, çalışma esnasında düşme tehlikesini azaltır.
- Çalışmadan sonra şebeke-uzatma kablosunu ve emme hortumunu her zaman kaldırınız.** Bu, düşme tehlikesini azaltır.
- Aleti bir vinç vasıtasıyla taşımayınız.**
- Çocuklara alet ile oynamalarının yasak olduğu öğretilmelidir.**
- Bu alet, kendi güvenlikleri için aletin nasıl kullanıldığını bilen ve talimatlara uyan sorumlu bir kişi nezaretinde olmaksızın fiziksel, sezgisel veya zihinsel yetenekleri sınırlı kişiler (çocuklar dahil) veya eksik tecrübeye ve/veya bilgiye sahip kişiler tarafından kullanılmak üzere tasarlanmamıştır.**

5.2.4 Aletin özenli çalıştırılması ve kullanımı

- Aleti asla kontrolsüz bırakmayınız.**
- Alet don olayına karşı korunmalıdır.**
- M sınıfı toz emme için aletin taşınmasında ve aletin kullanılmadığı durumda, emiş bağlantı ağzının kilit manşonu ile kilitlenmiş olmasına dikkat edilmelidir.**
- Filtrenin doğru yerleşmiş olduğunu kontrol ediniz. Filtrenin hasarsız olduğundan emin olunuz.**
- Elektrikli süpürge ile ağ kablosunun üzerinden geçmeyiniz.**
- Su seviyesi sınırlama tertibatı, talimatlara göre düzenli olarak bir fırçayla temizlenmeli ve hasar belirtisi araştırılmalıdır.**
- Aküleri sadece üretici tarafından tavsiye edilen şarj cihazları ile şarj ediniz.** Belirli bir akü için uygun olan bir şarj cihazı, başka akülerle kullanılırsa yanma tehlikesi vardır.
- Kullanılmayan aküleri, kontakların köprülenmesine sebep olabilecek ataçlar, madeni paralar, anahtarlar, çiviler, vidalar veya diğer küçük metal cisimlerden uzak tutunuz.** Akü kontakları arasındaki kısa devre yanmalara veya alev oluşumuna sebep olabilir.
- Yanlış kullanımda aküden sıvı çıkabilir. Bunlar ile teması önleyiniz. Tesadüfen temasta su ile durulayınız. Sıvı gözlere temas ederse ayrıca doktor yardımını isteyiniz.** Dışarı akan akü sıvısı cilt tahrişine ve yanmalarına yol açabilir.

- Akü paketlerini yüksek sıcaklıktan ve ateşten uzak tutunuz.** Patlama tehlikesi vardır.
- Akü paketleri sökülmemeli, ezilmemeli, 80°C üzerinde ısıtılmamalı veya yakılmamalıdır.** Aksi takdirde yangın, patlama ve zehirlenme tehlikesi oluşur.
- Nem almasını önleyiniz.** Nem girişi kısa devreye neden olabilir ve yanma veya yangınla sonuçlanabilir.
- İlgili alet için izin verilen akü paketleri dışında akü paketi kullanmayınız.** Başka akü paketlerinin veya başka amaçlar için akü paketlerinin kullanımında yangın ve patlama tehlikesi vardır.
- Taşıma, depolama ve Li-Ion akü paketlerinin işletimi için özel talimatları dikkate alınız.**
- Akü paketinde kısa devreyi önleyiniz.** Akü paketini kullanmadan önce alette, akü paketlerindeki ve aletteki kontaklarının yabancı cisimlerden uzak olduğunu kontrol ediniz. Akü paketlerinin kontaktlarında kısa devre durumunda, yangın, patlama ve zehirlenme tehlikesi oluşur.
- Hasarlı akü paketleri (örneğin çatlak, kırılmış, parçalı, bükülmüş, kontakları içeri girmiş ve/veya dışarı çekilmiş akü paketleri) şarj edilmeye ve kullanılmaya devam edilmemelidir.**

5.2.5 Mekanik

Bakım ve onarım hakkındaki uyarılara uyunuz.

5.2.6 Elektrikli



- Soketi, güvenli şekilde kurulmuş ve tüm yerel durumlarla belirlenmiş uygun, topraklanmış prize sokunuz.**
- Prizin güvenli şekilde topraklanıp topraklanmadığı şüphesi içinde iseniz, bunu kalifiye bir elektrikçi tarafından kontrol ettiriniz.**
- Aletin bağlantı hatlarını düzenli olarak kontrol ediniz ve hasar durumunda bunu bir Hilti servisinde yeniletiniz. Uzatma hatlarını düzenli olarak kontrol ediniz ve hasar görmüş ise değiştiriniz.**
- Alet ve aksesuarın usulüne uygunluk durumunu kontrol ediniz. Hasar varsa, sistem tam değilse veya kullanıma elverişsizse işlemleri, aleti ve aksesuarları çalıştırmayınız.**
- Çalışma esnasında şebeke veya uzatma kablosu hasar görürse, bu kabloya dokunmamalısınız. Şebeke fişini prizden çekiniz.** Hasarlı bağlantı hatları ve uzatma hatları elektrik çarpması nedeniyle tehlike oluşturur.
- Şebeke bağlantı tesisatı, sadece kullanım kılavuzunda belirlenen tip aracılığıyla değiştirilmelidir.**
- Elektrik kesintisinde: Alet kapatılmalı, fiş çıkartılmalıdır.**
- Çok prizli uzatma kablosu ve birçok aletin aynı anda çalıştırılmasından kaçınılmalıdır.**

- i) Alet prizini sadece kullanım kılavuzunda belirlenmiş şekilde kullanınız.
- j) Emiş üst kısmına asla su püskürtmeyiniz: İnsanlar ve alet için tehlike arz eder.
- k) Şebeke, uzatma ve alet bağlantı kablolarının kavramaları, sıçrama suyuna karşı dayanıklı olmalıdır.
- l) Şebeke bağlantı tesisatlarını sadece doğrudan fişten çekiniz (bağlantı tesisatını çekerek veya çekiştirerek değil).
- m) Asla emiciyi şebeke kablosundan başka bir çalışma pozisyonuna çekmeyiniz.
- n) Aleti asla kirlili veya ıslak durumda çalıştırmayınız. Alet üst yüzeyindeki toz, özellikle iletken malzeme veya nem, uygunsuz kullanımlar sonucu elektrik çarpmasına yol açabilir. Bu yüzden özellikle iletken malzemelerin sık işlenmesinde kirlenen aletleri düzenli aralıklarla Hilti Servisi'ne kontrol ettiriniz.
- o) Kablonun su birikintilerinin içinde bulunmadığından emin olunuz.
- p) Prizi veya aksesuarı ıslak elle kullanmayınız.

5.2.7 Emme maddesi



- a) Sağlığa zararlı, yanıcı ve/veya patlayıcı tozlar emilmemelidir (magnezyum - alüminyum tozu, asbest vs.).

- b) Alet, M toz sınıfına tabidir ve kuru, yanıcı olmayan tozların, ahşap talaşlarının, kuvarslı mineral tozların ve patlama sınır değerleri $\geq 0,1 \text{ mg/m}^3$ olan tehlikeli tozların emilmesi için uygundur. **Emilecek tozların tehlike sınıfına bağlı olarak alet uygun filtreler ile donatılmalıdır.**
- c) Yanıcı, patlayıcı, agresif sıvılar emilmemelidir (soğutma ve yağlama maddeleri, benzin, solvent, asit ($\text{pH} < 5$), çözeltiler ($\text{pH} > 12,5$), vs.)
- d) Köpük veya sıvı çıkışında aleti hemen kapatınız.
- e) Bazlı ve asitli sıvıların teması engelleyiniz. Kazayla temasta su ile durulayınız. Sıvı gözlere temas ederse, bol su ile yıkayınız ve ayrıca doktor yardımı isteyiniz.
- f) Maks. 60°C 'ye kadar sıcak emiş maddesinin emilmesi sırasında koruyucu eldiven kullanınız.
- g) Emme torbası yüzünden yaralanmalara neden olabilecek cisimleri emdirmeyiniz (örneğin sivri veya keskin kenarlı emiş maddesi).

5.2.8 Termik

60°C 'den daha sıcak malzemeler emilmemelidir (yanan sigara, sıcak kül vb.).

6 Çalıştırma



6.1 Emme

DİKKAT

Şebeke gerilimi ile tip plakası üzerindeki veriler birbirleriyle uyumlu olmalıdır. Alet şebekeye bağlı olmamalıdır.

TEHLİKE

Aleti sadece kurallara göre topraklanmış bir elektrik kaynağına bağlayınız.

DİKKAT

Tekerlek frenlerine kumanda etmek suretiyle, emicinin her zaman emniyetli durmasını sağlayınız.

DİKKAT

Emiş kafasını yerleştirirken, kendinizi sıkıştırmamaya ve şebeke kablosunu zedelememeye dikkat ediniz.

6.1.1 İlk çalıştırma

1. Aleti ambalajından çıkartınız ve birlikte teslim edilen emme hortumunu hortumun giriş parçasına bağlayınız.

UYARI $\geq 0,1 \text{ mg/m}^3$ 'lü sınır değerlerinde tozların emilmesi için M sınıfı modelini kullanınız. Mineralli tozlar için emme torbasını (plastik) veya ahşap talaşları için kağıt emme torbasını kap içine yerleştiriniz.

UYARI Tehlikeli olmayan tozları emmek için: Kullanım kılavuzuna göre plastik emme torbasını (kullanım kılavuzunda belirtildiği gibi) hazneye yerleştiriniz.

6.1.1.1 Ahşap talaşlarının emilmesi için kağıt emme torbasının yerleştirilmesi

1. İki kilit kısılcacını açınız.
2. Emme kafasını kir haznesinin üzerinden kaldırınız.
3. Kağıt emme torbasının karton flanşını plastik adaptörün içine itiniz.

4. Plastik adaptörü, kağıt emme torbası ile birlikte kap içinde öngörülen bağlantı yerine kilitleyiniz.
5. Emme kafasını kir haznesinin üzerine oturtunuz.
6. İki kilit kısılcacını kapatınız.
7. Emme kafasının doğru monte edildiğinden ve kilitletiğinden emin olunuz.
8. Emme hortumunu alete bağlayınız.

6.1.1.2 Plastik emme torbasının takılması

1. İki kilit kısılcacını açınız.
2. Emici kafayı kir haznesinin üzerinden kaldırınız.
3. Kir haznesine yeni plastik emme torbasını (kullanım kılavuzunda belirtildiği gibi) takınız.
4. Emme kafasını kir haznesinin üzerine oturtunuz.
5. İki kilit kısılcacını kapatınız.

6.2 Akü paketlerinin şarj edilmesi

6.2.1 Akü paketlerinin dikkatli bir şekilde kullanılması

DİKKAT

Alet verilen Hilti akü paketlerine uygundur. Diğer akü paketleri şarj edilmemelidir. Aksi takdirde kişilerde yaralanmalar, ateş, yanık ve akü paketinde ve alette hasar meydana gelebilir. Arızalı akü paketlerinden kötü sıvılar çıkabilir. Bu sıvıya temas etmekten kaçınınız.

UYARI

Akü paketlerini şarj istasyonuna yerleştirmeden önce, temas yerlerinin (kontakların) temiz ve yağsız olduğunu kontrol ediniz.

Akü paketini serin ve kuru yerde muhafaza ediniz. Akü paketini asla güneşe, ısıtıcıların üstüne veya camların arkasına koymayınız. Kullanım süresi dolduktan sonra akü paketlerini çevreye zarar vermeden ve güvenli bir şekilde imha ediniz.

6.2.2 Akü paketinin şarj edilmesi



TEHLİKE

Yalnızca öngörülen Hilti akü paketlerini kullanınız.

TEHLİKE

Akü paketlerini yalnızca alet içinde veya Hilti şarj aletlerinde şarj ediniz.

6.2.2.1 Yeni bir akü paketinin ilk kez şarj edilmesi

İlk çalıştırmadan önce akü paketlerini tam olarak şarj ediniz.

6.2.2.2 Kullanılmış bir akü paketinin şarj edilmesi

TEHLİKE

Akü paketlerini yalnızca alet içinde veya Hilti şarj aletlerinde şarj ediniz.

Akü paketini şarj istasyonuna yerleştirmeden önce, akü paketlerindeki dış yüzeylerin temiz ve kuru olduğundan emin olunuz.

6.2.2.3 Tekrar şarj edilebilen Lityum iyon akü paketleri

DİKKAT

Akü paketini şarj istasyonuna yerleştirmeden önce, akü paketindeki dış yüzeylerin temiz ve kuru olduğundan emin olunuz.

Lityum iyon akü paketleri her zaman, kısmen dolu olsalar bile, kullanıma hazırdır. Şarj işleminin durumu LED'ler aracılığıyla size gösterilir.

6.2.3 Akü paketlerinin takılması

TEHLİKE

Yalnızca öngörülen Hilti akü paketlerini kullanınız.

1. Akü kapağını açınız.
2. Akü paketini, dayanakta klik sesini duyuncaya kadar alete doğru arkadan itiniz.
3. **DİKKAT** Akü paketinin düşmesi, size veya etrafınızdakilere zarar verebilir. Çalışmaya başlamadan önce akü paketinin alete güvenli şekilde yerleştirilmiş olduğunu kontrol ediniz.

6.2.4 Akü paketinin çıkartılması

1. Akü kapağını açınız.
2. Kilit açma düğmelerinden birine veya her ikisine basınız.
3. Akü paketini aletten arkaya doğru çekiniz.

6.2.5 Akü paketlerinin taşınması ve depolanması

Taşıma veya depolama amacıyla bir akü paketini aletten ayırmanız durumunda, akü paketi kontaklarında kısa devre olmamasına dikkat ediniz. Örneğin vidalar, çiviler, klipler, gevşek vidalama uçları, teller veya metal talaşlar gibi gevşek metal parçalarını takım çantasından, alet sandığından veya taşıma çantasından uzaklaştırınız veya bu parçaların akü paketleri ile temas etmesini engelleyiniz.

Akü paketlerinin sevkiyatı sırasında (kara, demiryolu, deniz veya hava taşımacılığı) ulusal ve uluslararası geçerli taşıma talimatlarına dikkat ediniz.

6.3 Akü ile çalıştırmada emme (şarjdan sonra)

Çalıştırma için izin verilen akü paketlerinden birini veya ikisini önceki açıklamalara uygun şekilde yerleştiriniz.

UYARI

Akü paketlerinin şarj edilmiş olduğundan emin olunuz.

6.4 Taşıma

TEHLİKE

M sınıfı toz emme için aletin taşınmasında ve aletin kullanılmadığı durumda, emiş bağlantı ağzının kilit manşonu ile kilitlemiş olmasına dikkat edilmelidir.



Dolu durumdaki alet taşınmalıdır.

Aletin başka bir yere taşınması gerekiyorsa, önce boşaltınız.
Su emildikten sonra aleti yatırmayınız veya yatık konumda taşımayınız.
Taşıma için her iki hortumu konik adaptör yardımı ile birbirine geçiriniz.

7 Kullanım

İKAZ

M sınıfı toz emme için dikkate alınmalıdır: **Alet, tehlikeli madde bulunan bir bölgeden çıkartılmadan önce aletin dış kısmındaki tozu temizleyiniz, bezle siliniz veya aleti sıkıca ambalajlayınız. Eğer makine tehlikeli bir alandan çıkarılırsa tüm makine parçaları kirli olarak kabul edilmelidir ve tozun dağılmasını engellemek için uygun önlemler alınmalıdır.**

DİKKAT

M sınıfı toz emme için dikkate alınmalıdır: **DİKKAT: Her zaman uygun bir toz toplama torbası kullanınız. Bu alet sağlığa zarar verici toz içerir. Toz toplama torbasının çıkartılması da dahil olmak üzere boşaltma ve bakım işlemleri yalnızca, uygun koruma donanımı (P2 veya üzeri solunum maskesi ve tek kullanımlık kıyafet) kullanan uzman personel tarafından gerçekleştirilmelidir. Filtrasyon sisteminde eksik varsa aleti kullanmayınız.**

DİKKAT

Tekerlek frenlerine kumanda etmek suretiyle, emicinin her zaman emniyetli durmasını sağlayınız.

7.1 Şebekeye bağlı çalışma

1. Şebeke fişini prize takınız.
2. Alet şalterini "ON" konumuna getiriniz.

7.2 Akü ile çalıştırma

UYARI

Alet, bir veya iki 36V akü ile çalıştırılabilir. Bir akü paketi ile çalışıldığında çalışma süresi yarıya iner.

UYARI

Akü ile çalıştırmada cihaz prizi kullanılamaz.

1. Akü yuvasına en az bir Hilti 36V 6.0Ah lityum-iyon akü yerleştiriniz.
2. Alet şalterini "ON" konumuna getiriniz.
3. Çalıştırma sırasında şarj durumu alettaki göstergelerle gösterilir.

7.3 Emme hortumu çapı ayarı (VC 20-UM-Y/ VC 40-UM-Y)

M-fonksiyonu ikaz sesi eşik değerinin doğru ayarlanması için, hortum çapını alet ile birlikte kullanılan hortuma uygun olarak seçiniz.

7.4 Alet prizi kullanarak çalıştırma (yalnızca şebekeye bağlı çalışmada)

TEHLİKE

Priz sadece elektrikli el aletlerinin elektrik süpürmesine doğrudan bağlanması içindir.

UYARI

Prizden şebeke fişini çekmeden önce elektrikli el aletinin kapatıldığından emin olunuz.

UYARI

Alet prizini elektrikli el aletine bağlarken kullanım kılavuzu ve bulunan güvenlik uyarılarını dikkate alınız.

UYARI

Bağlanacak elektrikli el aletindeki maksimum güç tüketiminin, izin verilen maksimum alet prizi gücünün altında olup olmadığını kontrol ediniz ("Teknik veriler" tablosu ve alet prizindeki bilgi).

1. Aletin şebeke fişini prize takınız.
2. Alet şalterini "AUTO" konumuna getiriniz.
3. Elektrikli el aletini devreye sokunuz. Emici otomatik olarak çalışır.

UYARI Elektrikli el aletinin kapatılmasından sonra, emme hortumunda bulunan tozun emilmesi için alet kısa bir süre daha çalışır.

7.5 Kuru tozların emilmesi

UYARI

Kuru tozların ve özellikle mineralli tozların emilmesinden önce, daima doğru emme torbasının yerleştirilmiş olmasına dikkat edilmelidir (Hilti aksesuarı). Bu sayede emilen malzeme basit bir şekilde atığa çıkartılabilir.

DİKKAT

Emilen maddeler, yasal hükümlere uygun olarak atığa çıkartılmalıdır.

DİKKAT

Asla filtre elemanı olmadan emiş yapmayınız.

DİKKAT

Emiş kafasını yerleştirirken, kendinizi sıkıştırmamaya ve şebeke kablosunu zedelememeye dikkat ediniz.

7.5.1 Filtre elemanlarını otomatik temizleme

UYARI

Filtre elemanını temizlemek için sert cisimlere vurmayınız veya sert ya da sivri cisimlerle işlem yapmayınız. Bu yüzden filtre elemanlarının ömrü kısalmaktadır.

UYARI

Filtre elemanı, bir hava basınçlı temizleyici ile temizlenmemelidir. Bu, filtre malzemesinde yırtıklara neden olabilmektedir.

UYARI

Filtre elemanı aşınan bir parçadır. En azından altı ayda bir, alet daha yoğun kullanıldığında daha sık temizlenmelidir.

UYARI

Filtre elemanı temizleme sistemi sadece emme hortumu kapalı olduğunda çalışır.

Alette, filtre elemanının yapışan tozlardan temizlenmesi için bir otomatik filtre temizleme özelliği mevcuttur. Filtre temizleme KAPALI tuşuna (16) basılarak kapatılabilir ve AÇIK tuşuna basılarak tekrar açılabilir. Durum, "Otomatik filtre temizleme durum göstergesi" ile gösterilir: Lamba yanıyor = filtre temizleme devrede. Lamba yanmıyor = filtre temizleme devre dışı bırakıldı. Alet her çalıştırıldığında, filtre temizleme otomatik olarak AÇIK konumuna getirilir. Filtre elemanı bir hava darbesi (pülsasyon gürültüsü) aracılığıyla otomatik olarak temizlenir.

7.5.2 Kağıt emme torbasının değiştirilmesi 2

TEHLİKE

Sizi yaralayabilecek cisimlerin torbayı delmemiş olduğundan emin olunuz.

DİKKAT

Emilen maddeler, yasal hükümlere uygun olarak atığa çıkartılmalıdır.

1. Şebeke fişini prizden çekiniz.
2. İki kilit kısılacını açınız.
3. Emme kafasını kir haznesinin üzerinden kaldırınız.
4. Kağıt emme torbasında filtre torbası manşonunu dikkatlice adaptörden ayırınız.
5. Filtre torbası manşonunu sürgüyle kapatınız.
6. Kir haznesini bir bezle temizleyiniz.
7. Kir haznesine yeni bir emme torbası sabitleyiniz.
8. Emme kafasını kir haznesinin üzerine oturtunuz.
9. İki kilit kısılacını kapatınız.

7.5.3 Plastik emme torbası değişimi 4

TEHLİKE

Sizi yaralayabilecek cisimlerin torbayı delmemiş olduğundan emin olunuz.

DİKKAT

Emilen maddeler, yasal hükümlere uygun olarak atığa çıkartılmalıdır.

1. Şebeke fişini prizden çekiniz.
2. İki kilit kısılacını açınız.
3. Emme kafasını kir haznesinin üzerinden kaldırınız.
4. Plastik emme torbasını, bir kablo bağlayıcı ile mevcut deliklerin altına gelecek şekilde bağlayınız.
5. Plastik emme torbasını çıkarınız.
6. Kir haznesini bir bezle temizleyiniz.
7. Kir haznesine yeni plastik emme torbasını (kullanım kılavuzunda belirtildiği gibi) takınız.
8. Emme kafasını kir haznesinin üzerine oturtunuz.
9. İki kilit kısılacını kapatınız.

7.6 Sesli sinyal (VC 20-UM-Y/ VC 40-UM-Y)

20m/sn'nin altında emme hortumu hava hızı düşer, emniyet sağlamak için sesli uyarı sinyali duyulur. Sebepleri için hata arama bölümüne bakınız.

7.7 Sıvıların emilmesi

TEHLİKE

Sağlığa zararlı tozları çekmeyiniz.

TEHLİKE

Bakım çalışmaları sırasında şebeke fişi prizden çekilmeli ve akü paketleri aletten çıkartılmalıdır.

DİKKAT

Asla filtre elemanı olmadan emiş yapmayınız.

7.7.1 Sıvıların emilmesinden önce

1. Kir haznesinden emme torbasını çıkarınız.
2. Dolum seviyesi denetlemesinin elektrotlarındaki (emici kafasının alt tarafındaki iki metal disk) kirlenme durumunu kontrol ediniz ve mevcut kirleri bir fırça yardımıyla temizleyiniz.

7.7.2 Sıvıların emilmesi sırasında

İmkanlar el verdiği ölçüde, ıslak kullanım için özel filtre elemanını kullanınız.

UYARI

İmkanlar el verdiği ölçüde Hilti PTFE filtre elemanını kullanınız.

Köpük oluşumunda çalışmayı hemen sona erdiriniz ve hazneyi boşaltınız.

Maksimum sıvı seviyesine ulaşıldığında alet otomatik olarak kapanır.

7.7.3 Sıvıların emilmesinden sonra

1. İki kilit kısılacını açınız.
2. Emme kafasını kir haznesinin üzerinden kaldırınız.
3. Kabı boşaltınız ve kabı bir su hortumu ile elektrotları da bir fırça ile temizleyiniz.

7.8 Çalışmadan sonra

1. Elektrikli el aletini devreden çıkartınız.
2. Alet şalterini "OFF" konumuna getiriniz.
3. Şebeke fişini prizden çekiniz.

4. Şebeke kablosunu kablo sarımının üzerine sarınız.
5. Emme hortumunu aletin etrafına sarınız ve ucunu hortum tutucusuna sabitleyiniz.
6. Aleti, izinsiz kullanıma karşı emniyetli bir şekilde, kuru bir mekâna yerleştiriniz.

7.9 Kir haznesinin boşaltılması

DİKKAT

Emilecek maddeyi boşaltmadan önce, emici başlığına sabitlenmiş tüm parçaları (örn. Hilti alet çantası) adaptör plakasından çıkartınız.

7.9.1 Kuru tozlarda kir haznesinin boşaltılması

7.9.1.1 Kir haznesinin boşaltılmasından önce aşağıdaki çalışma adımları yerine getirilmelidir:

1. Şebeke fişini prizden çekiniz.
2. Emiş kafasını kir haznesinin üzerinden kaldırınız ve bunu düz bir yüzeyin üzerine yerleştiriniz.

7.9.1.2 Kir haznesinin boşaltılmasından sonra aşağıdaki çalışma adımları yerine getirilmelidir:

DİKKAT

Emiş kafasını yerleştirirken, kendinizi sıkıştırmamaya ve şebeke kablosunu zedelememeye dikkat ediniz.

Emici kafasını kir haznesinin üzerine oturtunuz ve iki kilit kısılcasını kapatınız.

7.9.2 Kir haznesini emme torbasız boşaltınız (sıvılarda)

UYARI

Emilen maddeler, yasal hükümlere uygun olarak atığa çıkartılmalıdır.

1. Ön görülen çukur tutamağı kullanarak kir haznesini boşaltınız.
2. Kir haznesinin kenarını ıslak bir bezle temizleyiniz.

7.10 Şarj istasyonu olarak çalıştırma

Şarj istasyonu durum göstergesine genel bakış

Sürekli ışık	Alet şebekeye bağlı ve kullanıma hazırdır.
Yanıp sönen ışık	Akü paketi çok soğuk ya da çok sıcak, şarj etme gerçekleşmez. Akü paketi gerekli sıcaklığa ulaşır ulaşmaz, alet otomatik olarak şarj işlemine geçiş yapar.
Işık kapalı	Şarj cihazında arıza. Aleti çıkartıp tekrar takınız, ışık hala yanmıyorsa aleti lütfen bir Hilti onarım servisine getiriniz.

7.10.1 Şarj işlemi göstergesi

Şarj istasyonu durum göstergesinin yeşil LED'i sürekli olarak yanıyorsa, iki şarj durumu göstergesinden birindeki LED'in yanıp sönmeye şarj işlemi gösterir.

7.10.2 Yüksek / Düşük sıcaklık göstergesi

Akü paketi çok sıcak veya çok soğuk olduğunda, şarj durumu göstergesindeki yeşil LED'in yanıp sönmeye ile bu durum gösterilir. Akü paketindeki LED'ler bu sırada akü paketindeki lityum-iyon akünün şarj durumunu gösterir.

7.10.3 Bozuk bir akü paketinin göstergesi

Şarj ünitesi durum göstergesinin yeşil LED'i sürekli yanıyorsa ve bir şarj durumu göstergesinin tüm LED'leri kapalıysa, ilgili akü paketini şarj istasyonundan çıkartınız. Akü paketindeki şarj durumu göstergesinin LED'leri de devreye alınmasına rağmen kapalı kalıyorsa akü paketi arızalıdır. Akü paketini Hilti Center'da kontrol ettiriniz.

7.11 Taşıma arabası olarak kullanım

1. Sürgülü braketli birlikte verilen montaj talimatına göre monte ediniz.
2. Adaptör plakasını, birlikte verilen montaj talimatına göre sabitleyiniz.
3. Çanta tutma kolunu dikey pozisyona getiriniz.
4. İstedığınız Hilti alet çantasını tutamak ile çanta tutma kolunun üzerine itiniz. Hilti takım çantası etiketinin okunabilir olduğundan emin olunuz (baş tarafta bulunmamalıdır).

5. Hilti alet çantası, kanatlar ve çanta tutma kolu ile kaymaya karşı emniyete alınır.

UYARI Maksimum yüklem kapasitesi 25 kg'dır. Üst üste koyulan çanta sayısı, takım çantası tutma çubuğu her zaman en üst çantanın tutamak deliğine oturacak sayıyı geçmemelidir.

7.12 DPC 20 sabitlemesi (DG 150 elmaslı taşlama makinesi kullanılan uygulamalar)

1. Sürgüli braketli birlikte verilen montaj talimatına göre monte ediniz.

2. Adaptör plakasını, birlikte verilen montaj talimatına göre sabitleyiniz.
3. Çanta tutma kolunun yatay pozisyonda kilitlendiğinden emin olunuz.
4. DPC 20'yi girintilere yerleştiriniz. Prizin öne doğru baktığından emin olunuz.
5. DPC 20'yi plastik germe kayışları ile sabitleyiniz.

8 Bakım ve onarım

UYARI

Akü kapağını açmadan önce, emme başlığına sabitlenmiş tüm parçaları (örn. Hilti alet çantası) adaptör plakasından çıkartınız.

UYARI

Kuarslı mineral tozların emilmesi sırasında otomatik filtre temizleme kapatılmamalıdır.

DİKKAT

M sınıfı toz emme için dikkate alınmalıdır: **DİKKAT: Her zaman uygun bir toz toplama torbası kullanınız. Bu alet sağlığa zarar verici toz içerir. Toz toplama torbasının çıkartılması da dahil olmak üzere boşaltma ve bakım işlemleri yalnızca, uygun koruma donanımı (P2 veya üzeri solunum maskesi ve tek kullanımlık kıyafet) kullanan uzman personel tarafından gerçekleştirilmelidir. Filtrasyon sisteminde eksik varsa aleti kullanmayınız.**

8.1 Filtre elemanı değişimi

DİKKAT

Asla filtre elemanı olmadan emiş yapmayınız.

8.1.1 Filtre elemanının sökülmesi

1. Şebeke fişini prizden çekiniz.
2. Filtre kapağı için kapatma kısıcını açınız.
3. Kilit mandallı akü kapağını açınız.
4. Akü mevcutsa, aküyü akü yuvasından çıkartınız.
5. Filtre kapağının iki kapatma civatasını bir tornavida yardımıyla sola çeviriniz.
6. Filtre kapağını, yerine oturuncaya kadar ortadaki tutamaktan kaldırınız.
7. Filtre elemanını dikkatlice çıkartınız.

8.1.2 Filtre elemanının monte edilmesi

1. Conta yüzeyini bir bezle temizleyiniz.
2. Yeni filtre elemanını yerleştiriniz.
3. Kapak kilidi öne oturduktan sonra filtre kapağını kapatınız.
4. Filtre kapağının iki kapatma civatasını bir tornavida yardımıyla sağa çeviriniz.
5. Aküyü çıkarttıysanız tekrar yerine takınız.
6. Akü kapağını kapatınız ve kilit mandalını kilitleyiniz.

8.2 Doluluk seviyesi denetimini kontrol ediniz

Devreyi kesme kontağının kirli olup olmadığını kontrol ediniz ve gerekirse bir fırça ile temizleyiniz.

8.3 Aletin kapatılması

DİKKAT

Emiş kafasını yerleştirirken, kendinizi sıkıştırmamaya ve şebeke kablosunu zedelememeye dikkat ediniz.

1. Emici başlıktaki contanın kirli olup olmadığını kontrol ediniz ve gerekirse başlığı bir bezle temizleyiniz.
2. Emiş kafasını kir haznesinin üzerine oturtunuz.
3. Her iki kilit kısıcını kapatınız.

8.4 Aletlerin bakımı

TEHLİKE

Şebeke fişini prizden çekiniz. Akü paketleri mevcutsa, paketleri akü yuvasından çıkartınız.

Aleti hiçbir zaman havalandırma delikleri tıkalı iken çalıştırmayınız! Havalandırma deliklerini kuru bir fırça ile dikkatlice temizleyiniz. Aletin dış yüzeyini düzenli olarak bir temizlik bezi ile temizleyiniz. Temizlik için püskürtme aleti, yüksek basınçlı temizleyici, buharlı alet veya sıvı akışkan kullanmayınız! Alet elektrik güvenliği bu yüzden tehlikeye maruz kalabilir. Alettaki tutamak kısmını yağdan uzak tutunuz. Silikon içerikli bakım malzemesi kullanmayınız.

M sınıfı toz emme için dikkate alınmalıdır: Alete, bakım ve temizlik çalışmalarında, bakım yapan personel ve diğer şahıslar için tehlike oluşturmayacak şekilde müdahale edilmelidir. Filtrelenmiş zorunlu havalandırma uygulayınız. Koryucu elbise giyiniz. Bakım bölgesini, çevreye tehlikeli maddeler ulaşmayacak şekilde temizleyiniz.

Alet, tehlikeli madde bulunan bölgeden çıkartılmadan önce aletin dış kısmında emiş yapınız, bezle siliniz veya aleti sıkıca ambalajlayınız. Bu sırada çökmüş, tehlikeli tozun yayılmasını engelleyiniz.

Bakım ve onarım çalışmaları sırasında istenilen şekilde temizlenemeyen parçalar, geçirgen olmayan poşetlerin içinde ambalajlanmalı ve geçerli imha talimatlarına uygun olarak atığa çıkartılmalıdır.

M sınıfı toz emme için en azından yılda bir Hilti Servisi'nden veya eğitilmiş bir kişi tarafından emme tekniği kontrolü yapılmaktadır, örneğin hasarlı filtre, aletin hava sızdırmazlığı ve kontrol donatımının işlevselliği.

8.5 Li-Ion akü paketlerinin koruyucu bakımı

Nem almasını önleyiniz.

İlk çalıştırmadan önce akü paketlerini tam olarak şarj ediniz.

Akü paketlerinde maksimum kullanım ömrüne erişmek için, aletin gücü belirgin bir şekilde azaldığı zaman deşarjı sonlandırınız.

UYARI

Alet çalıştırılmaya devam ederse, akü elemanları hasarlanmadan deşarj işlemi otomatik olarak sonlandırılır. Alet kapanır.

Akü paketlerini Li-Ion akü paketleri için izin verilen Hilti şarj aletleriyle şarj ediniz.

UYARI

- NiCd gibi, akü paketlerine şarj takviyesi gerekli değildir.
- Şarj işlemine ara verilmesi akü paketlerinin kullanım ömrünü azaltmaz.
- Şarj etme işlemi, kullanım ömrüne zarar vermeden her zaman başlatılabilir. NiCd gibi hafıza etkisi (memory effect) mevcut değildir.
- Akü paketleri için en iyisi, tam dolu olarak, serin ve kuru bir yerde muhafaza edilmeleridir. Akü paketlerinin yüksek çevre sıcaklığında (camın arkasında) muhafaza edilmesi uygun değildir, akü paketlerinin kullanım ömrünü kısaltır ve akü elemanlarının kendiliğinden deşarj olma oranı artar.

- Akü paketi artık tam olarak dolmuyorsa, eskidiğinden veya gereğinden fazla çalıştırıldığından kapasitesi azalmıştır. Akü paketi ile çalışmaya devam edilebilir ancak akü paketini zamanında yenisi ile değiştirmeniz gerekir.

8.6 Bakım

İKAZ

Elektrik parçalarındaki onarımlar sadece elektronik uzmanı tarafından yapılabilir.

Dışarıda duran bütün alet parçalarının hasarlanma durumlarını ve bütün kullanım elemanlarının kusursuz olarak çalışıp çalışmadığını düzenli olarak kontrol ediniz. Parçalar hasarlanmış ise veya kullanım elemanları kusursuz çalışmıyorsa aleti kullanmayınız. Aleti Hilti Servisi'ne tamir ettiriniz.

8.7 Koruyucu bakım ve bakım çalışmalarının kontrolü

Bakım ve koruma çalışmalarından sonra, emicinin doğru bir şekilde toplanıp toplanmadığı ve hatasız çalışıp çalışmadığı kontrol edilmelidir.

Bir fonksiyon testi uygulayınız

9 Hata arama

TEHLİKE

Bir arıza durumunda şebeke fişini prizden çekiniz. Akü paketleri mevcutsa, paketleri akü yuvasından çıkartınız. Yeniden çalıştırılmadan önce arıza giderilmelidir.

9.1 Akülü ve şebekeye bağlı işletim

Hata	Olası sebepler	Çözüm
Sesli uyarı sinyalinin devreye girmesi (emiş gücünün azalması; VC 20-UM-Y/ VC 40-UM-Y).	Emme torbası dolu.	Emme torbası değişimi. Bkz. Bölüm: 7.5.3 Plastik emme torbası değişimi 4 Bkz. Bölüm: 7.5.2 Kağıt emme torbasının değiştirilmesi 2
	Filtre elemanı aşırı kirlenmiş.	Otomatik filtre temizlemeyi açınız, ardından "Güçlü temizleme" gerçekleştiriniz: Hortumu çekiniz, emme açıklığını eliniz ile kapatınız, üç temizleme çevrimi boyunca akmasını sağlayınız. Gerekirse filtre elemanını değiştiriniz. Bkz. Bölüm: 8.1 Filtre elemanı değişimi
	Emici hortumu veya elektrik takımı toz başlığı tıkalı.	Hortum ve toz başlığını temizleyiniz.
Toz aletten dışarı üfleniyor.	Hortum çapı seçim şalteri yanlış konumda.	Bkz. Bölüm: 7.3 Emme hortumu çapı ayarı (VC 20-UM-Y/ VC 40-UM-Y)
	Kabin / başlığın sızdırmazlık yüzeylerinde toz birikmesi.	Sızdırmaz yüzeyleri temizleyiniz.
	Filtre elemanı doğru monte edilmemiş.	Filtre elemanını yeniden monte ediniz.
	Filtre elemanı hasar görmüş.	Yeni filtre elemanı takınız.
Filtre contası hasar görmüş.	Yeni filtre elemanı takınız.	

Hata	Olası sebepler	Çözüm
Alet çalışmıyor veya kısa bir çalışmadan sonra duruyor.	Dolum seviyesi denetlemesi devreye girdi.	Dolum seviyesi denetlemesinin elektrotlarını ve bunların etrafını bir fırça yardımıyla temizleyiniz.
Akü paketi algılanmıyor, yani LED'lerden hiçbiri yanmıyor veya yanıp sönmüyor.	Akü paketi çok hızlı dışarı çekildi veya içeri sürüldü.	Akü paketi dışarı çıkarılmalı ve yakl. 2 saniye sonra tekrar içeri sürülmelidir.

9.2 Şebekeye bağlı işletim

Hata	Olası sebepler	Çözüm
Motor artık çalışmıyor.	Şebeke prizi sigortası devreye girdi. Hazne dolu.	Sigortayı açınız. Tekrar devreye girerse, aşırı akımın nedenini arayınız. Aletin kapatılması. Haznenin boşaltılması. Bkz. Bölüm: 7.9.2 Kir haznesini emme torbasız boşaltınız (sıvılarda)
Alet istenmeden açılıyor ve kullanıcı üzerinden statik deşarjlar gerçekleşiyor.	Elektrostatik yalıtım temin edilmemiş; Alet topraklanmamış prize bağlanmış.	Aleti topraklanmış prize bağlayınız; Antistatik hortum kullanınız.
Şarj cihazı durum göstergesi LED'i yanıp sönmüyor.	Akü paketi çok sıcak veya çok soğuk.	Akü paketi oda sıcaklığına getirilmelidir.
Boş akü paketine geçilemiyor.	Bağlantı yok. Akü paketi algılanmıyor.	Akü paketini tekrar yerleştiriniz. Akü paketini cihazdan çıkartınız ve Hilti Servisi'ne gidiniz.
Otomatik işletmede motor çalışmıyor.	Bağlanmış alet bozuk veya doğru takılmamış.	Bağlanmış alet fonksiyonunu test ediniz veya fişi sıkı yerleştiriniz.
Otomatik filtre elemanı temizlemesi çalışmıyor.	Emme hortumu bağlanmamış. APFC şalteri kapalı (LED kapalı).	Emme hortumunu takınız. APFC şalterine basınız.

9.3 Akülü işletim

Hata	Olası sebepler	Çözüm
Alet çalışmıyor.	Yanlış akü paketi kullanılıyor. Akü paketi komple yerleştirilmemiş veya akü paketi boş. Elektrik arızası. Akü paketi çok sıcak veya çok soğuk.	Doğru akü paketini yerleştiriniz. Akü paketi duyulabilen bir klik ile yerine oturmalıdır ve akü paketi şarj edilmiştir. Akü paketini aletten çıkartınız ve Hilti Servisi'ne gidiniz. Akü paketi oda sıcaklığına getirilmelidir.
Alet çalışmıyor ve 1 LED yanıp sönmüyor.	Akü paketi boşaldı. Akü paketi çok sıcak veya çok soğuk.	Akü paketini değiştiriniz ve boş akü paketini şarj ediniz. Akü paketi oda sıcaklığına getirilmelidir.
Alet çalışmıyor ve şarj cihazı LED'i yanıp sönmüyor.	Aşırı sıcaklık koruması	Aleti soğumaya bırakınız.
Akü paketi normalden daha çabuk boşalıyor.	Akü paketi durumu çok uygun değil.	Hilti ve akü paketindeki diyagnozları yenileyiniz.
Akü paketi duyulabilir bir "klik" ile yerine oturmuyor.	Akü paketindeki kilit dili kirlidir.	Kilit dilini temizleyiniz ve akü paketini yerine yerleştiriniz. Problem devam ederse Hilti Servisi'ne gidiniz.
Alette veya akü paketinde aşırı ısınma.	Elektrik arızası.	Aleti derhal kapatınız, akü paketini aletten çıkartınız ve Hilti Servisi'ne gidiniz.

Hata	Olası sebepler	Çözüm
Dolu akü paketine geçilemiyor.	Bağlantı yok.	Akü paketini tekrar yerleştiriniz.
	Akü paketi algılanmıyor.	Akü paketini cihazdan çıkartınız ve Hilti Servisi'ne gidiniz.
Akü paketi aletten çıkartıldığında, alette ikinci bir akü takılı olmasına rağmen alet kapanıyor.	Çıkartılan akü paketi "aktif" durumdaydı, yani boşaltma işletiminde çalışıyordu.	Aleti kapatınız ve tekrar açınız.

10 İmha

tr

DİKKAT

Donanımın uygunsuz olarak imha edilmesi aşağıdaki olaylara sebebiyet verebilir: Plastik parçaların yanması esnasında, kişilerin hastalanmasına sebep olabilecek zehirli gazlar oluşur. Piller hasar görür veya çok ısınır patlayabilir ve zehirlenmelere, yanmalara, cilt tahrişlerine veya çevre kirliliğine neden olabilir. Yetkisi olmayan kişiler tarafından dikkatsizce imha edilmesi, ekipmanın uygun olmayan biçimde kullanımına yol açabilir. Ayrıca kendiniz ve üçüncü şahıslar ağır yaralanabilir ve çevre kirlenebilir.

DİKKAT

Arızalı akü paketlerini hiç vakit kaybetmeden imha edilmesini sağlayınız. Bunları çocuklardan uzak tutunuz. Akü paketlerini parçalara ayırmayınız ve yakmayınız.

DİKKAT

Akü paketlerini ulusal yönetmeliklere göre imha ediniz veya kullanılmış akü paketlerini Hilti'ye iade ediniz.



Hilti aletleri yüksek oranda tekrar kullanılabilen malzemelerden üretilmiştir. Tekrar kullanım için geri dönüşümden önce bileşenler doğru olarak ayrılmalıdır. Birçok ülkede Hilti eski aletinizi değerlendirmek için geri almaya hazırdır. Hilti müşteri hizmetleri veya satıcınıza sorunuz.



Sadece AB ülkeleri için

Elektrikli aletleri evsel atıklar ile birlikte çöpe atmayınız!

Elektronik ve elektrikli kullanılmış cihazlara ilişkin Avrupa Direktifi ve ulusal yasalardaki uyarlamalar çerçevesinde, kullanılmış elektrikli cihazlar ve akü paketleri ayrı olarak toplanmalı ve çevreye zarar vermeden yeniden değerlendirilmesi sağlanmalıdır.

Sondaj çamurunun atığa çıkartılması

Çevreye zarar vermemek adına sondaj çamurunun suya veya kanalizasyona uygun önlemler alınmadan aktarılması sorun yaratabilir. Bölgenizdeki resmi makamdan talimatlar hakkında bilgi alınız. Aşağıdaki ön işlemi öneririz:

1. Sondaj çamurunu toplayınız (örneğin ıslak emici yardımıyla)
2. Sondaj çamuru tortulaşana kadar bekleyiniz ve katı kısmı bir inşaat molozu deposunda atığa çıkartınız. (Pıhtılaştırıcı maddeler ayrışma sürecini hızlandırabilir)
3. Kalan suyu (baz, pH değeri > 7) kanalizasyona aktarmadan önce, bunu asidik nötralizasyon maddesi katarak veya bol su ile seyrelterek nötrale ediniz.

Matkap tozunun imha edilmesi

Mevcut toplanmış matkap tozunu, ulusal ve yasal resmi makamlarca verilen talimatlara uygun olarak imha ediniz.

11 Aletlerin üretici garantisi

Garanti koşullarına ilişkin sorularınız için lütfen yerel HILTI iş ortağınıza başvurunuz.

12 AB Uygunluk açıklaması (Orijinal)

İşaret:	Islak-kuru emici
Tip işareti:	VC 20-U-Y/VC 20-UM-Y/VC 40-U-Y/VC 40-UM-Y
Jenerasyon:	01
Yapım yılı:	2012

Bu ürünün aşağıdaki yönetmeliklere ve normlara uygun olduğunu kendi sorumluluğumuzda açıklıyoruz: 2006/42/EG, 2004/108/EG, 2011/65/EU, EN 60335-1, EN 60335-2-69, EN 60335-2-29, EN ISO 12100.

Hilti Corporation, Feldkircherstrasse 100,
FL-9494 Schaan



Paolo Luccini
Head of BA Quality and Process
Management
Business Area Electric Tools &
Accessories
07/2012



Johannes Wilfried Huber
Senior Vice President

Business Unit Diamond

07/2012

Teknik dokümantasyon:

Hilti Entwicklungsgesellschaft mbH
Zulassung Elektrowerkzeuge
Hiltistrasse 6
86916 Kaufering
Deutschland



Hilti Corporation

LI-9494 Schaan

Tel.: +423/234 21 11

Fax: +423/234 29 65

www.hilti.com

5.964-800.0

Hilti = registered trademark of Hilti Corp., Schaan

W 4223 | 0314 | 00-Pos. 3 | 1

Printed in Germany © 2014

Right of technical and programme changes reserved S. E. & O.

2055280 / A5



2055280