

HILTI

TE 7-A

Operating instructions

en

Mode d'emploi

fr

Manual de instrucciones

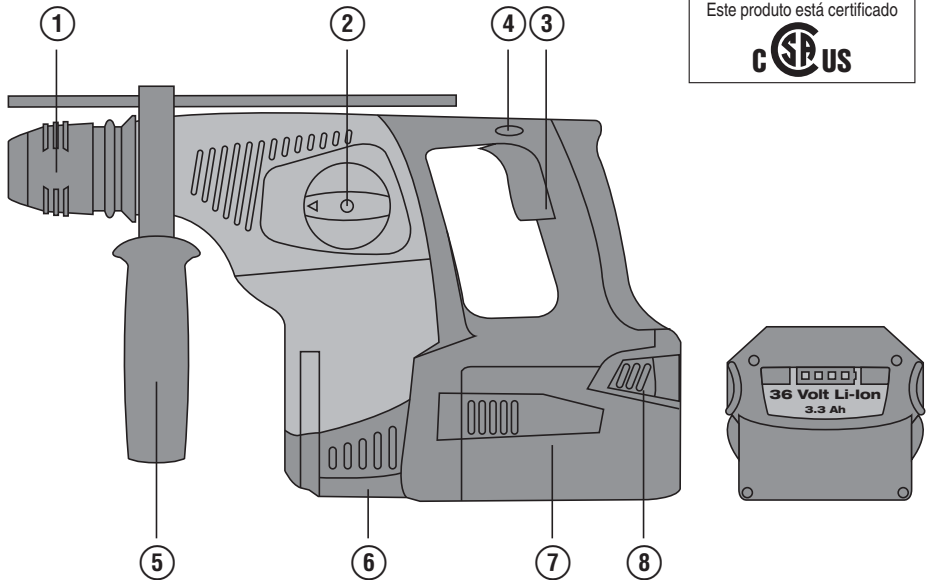
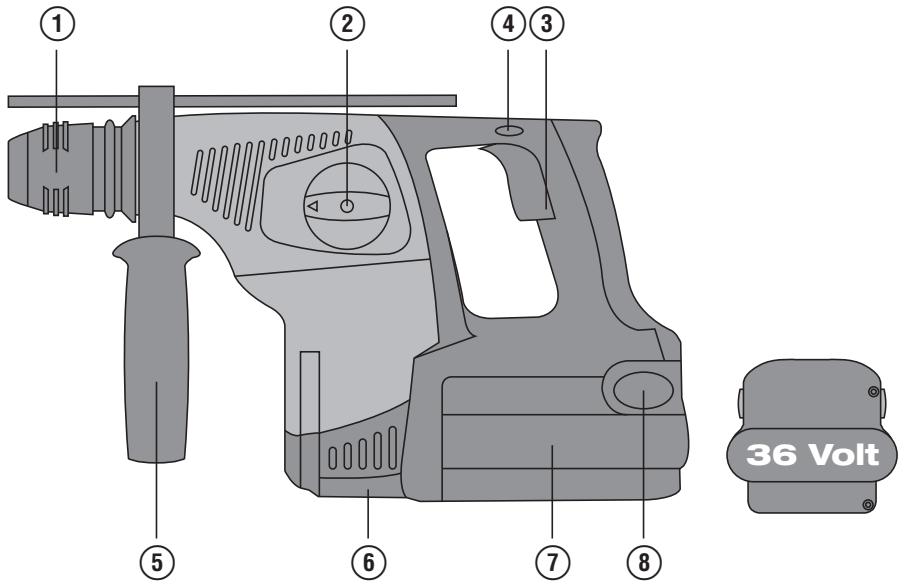
es

Manual de instruções

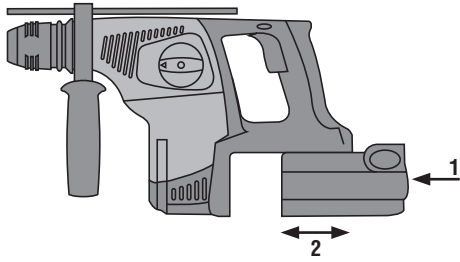
pt



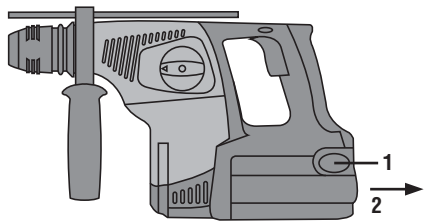
1



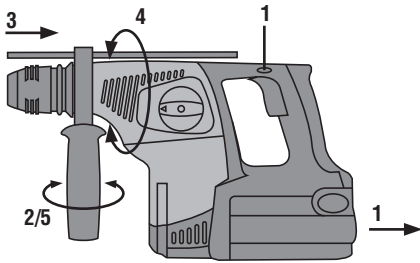
2



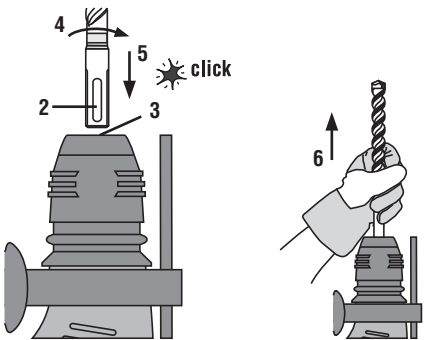
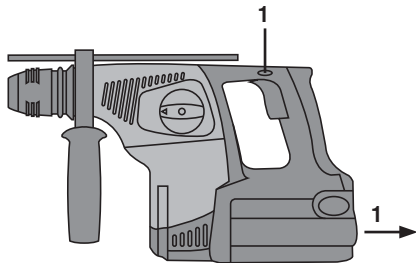
3



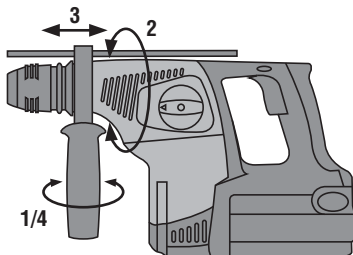
4

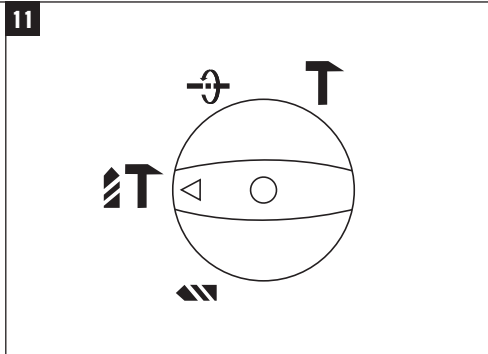
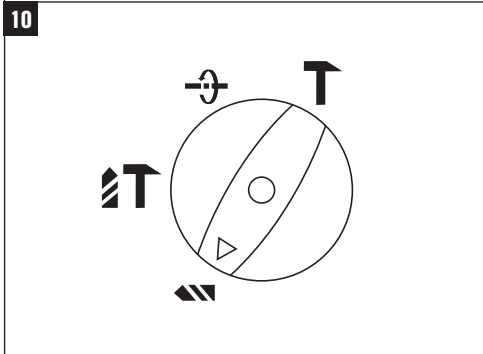
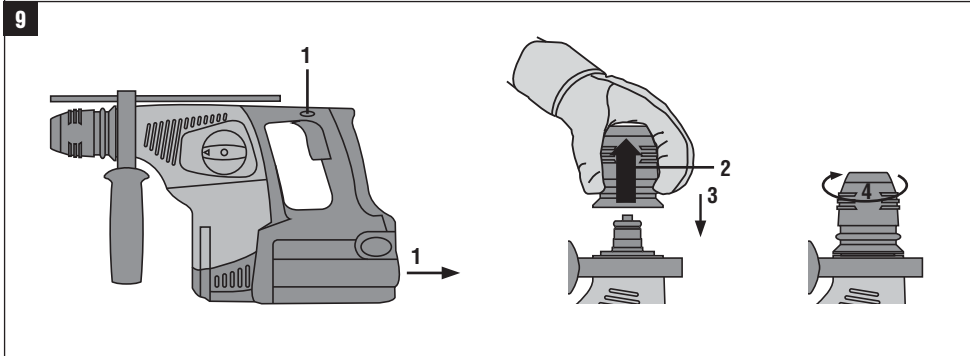
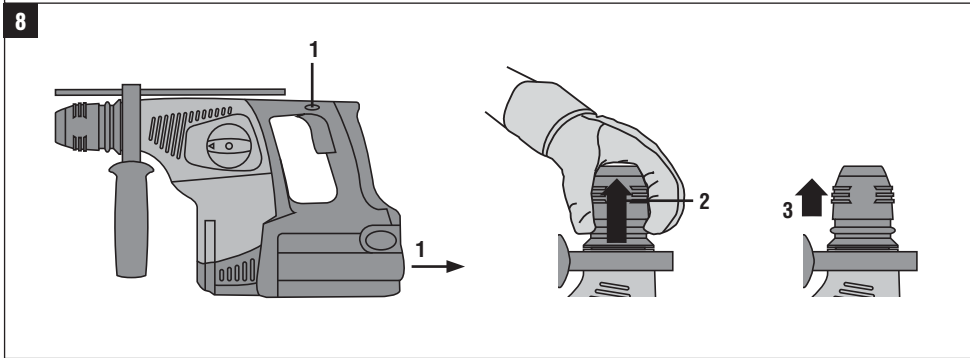
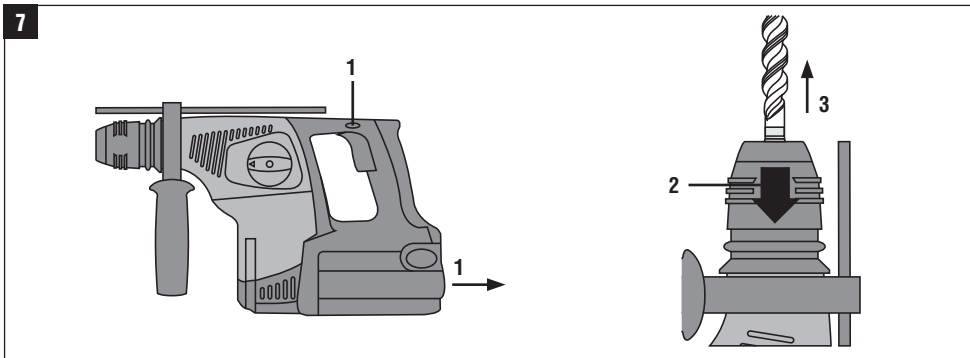


5

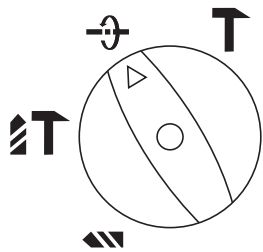


6

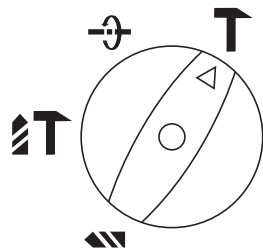




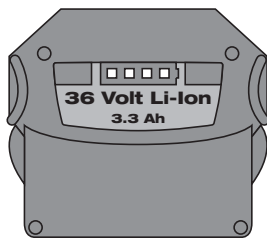
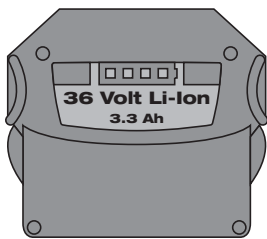
12



13



14



Martelo perfurador a bateria TE 7-A

Antes de utilizar a ferramenta, por favor leia atentamente o manual de instruções.

ConsERVE o manual de instruções sempre junto da ferramenta.

Entregue a ferramenta a outras pessoas apenas juntamente com o manual de instruções.

Índice	Página
1 Informação geral	42
2 Descrição	43
3 Ferramentas, acessórios	45
4 Características técnicas	45
5 Normas de segurança	46
6 Antes de iniciar a utilização	49
7 Utilização	50
8 Conservação e manutenção	52
9 Avarias possíveis	53
10 Reciclagem	54
11 Garantia do fabricante - Ferramentas	54

1 Estes números referem-se a figuras. Estas encontram-se nas contracapas desdobráveis. Ao ler as instruções, mantenha as contracapas abertas.

Nestas instruções, a palavra «ferramenta» refere-se sempre ao martelo perfurador a bateria TE 7-A.

Comandos operativos e componentes 1

- 1 Mandril
- 2 Selector de funções
- 3 Interruptor on/off
- 4 Comutador de rotação para a direita/esquerda
- 5 Punho auxiliar com limitador de profundidade
- 6 Ligação para módulo aspirador de pó TE DRS-M
- 7 Bateria
- 8 Botões de destravamento

1 Informação geral

1.1 Indicações de perigo e seu significado

PERIGO

Indica perigo iminente que pode originar acidentes pessoais graves ou até mesmo fatais.

AVISO

Indica uma situação potencialmente perigosa que pode causar graves ferimentos pessoais, até mesmo fatais.

CUIDADO

Indica uma situação potencialmente perigosa que pode originar ferimentos ligeiros ou danos na ferramenta ou noutros materiais.

NOTA

Indica instruções ou outras informações úteis.

1.2 Significado dos pictogramas e outras notas

Sinais de aviso



Perigo geral



Perigo: electricidade



Perigo: substâncias corrosivas

Sinais de obrigação



Use óculos de protecção



Use capacete de segurança



Use protecção auricular



Use luvas de protecção



Use máscara antipoeiras

Símbolos



Leia o manual de instruções antes de utilizar a ferramenta.



Recicle os desperdícios



Perfurar sem percussão



Perfurar de martelo



Cinzelar



Posicionar o cinzel



Volt



Corrente contínua

n_0

Velocidade nominal de rotação sem carga

/min

Rotações por minuto

RPM

Rotações por minuto



Diâmetro



Rotação para a direita/esquerda

Localização da informação na ferramenta

A referência consta na placa de características, enquanto o número de série figura no lado da carcaça do motor. Anote estes dados no seu manual de instruções e faça referência a estas indicações sempre que necessitar de qualquer peça/acessório para a ferramenta.

Tipo:

Número de série:

pt

2 Descrição

2.1 Utilização correcta

A ferramenta é um martelo perfurador a bateria com mecanismo electropneumático de percussão.

A ferramenta foi concebida para perfurar betão, alvenaria, metal e madeira. Além do mais, a ferramenta pode ser utilizada para leves trabalhos de cinzelamento em alvenaria e para trabalhos de acabamento de betão.

Materiais nocivos para a saúde (p. ex., amianto) não podem ser trabalhados.

A ferramenta foi concebida para uso profissional e só deve ser utilizada, feita a sua manutenção e reparada por pessoal autorizado e devidamente credenciado. Estas pessoas deverão ser informadas sobre os potenciais perigos que a ferramenta representa. A ferramenta e seu equipamento auxiliar podem representar perigo se usados incorrectamente por pessoas não qualificadas ou se usados para fins diferentes daqueles para os quais foram concebidos.

A ferramenta é apropriada para trabalhar em obra, em oficina, em trabalhos de renovação, reconstrução e construção de raiz.

Não é permitida a modificação ou manipulação da ferramenta.

Não utilize as baterias como fonte de energia para outros dispositivos não especificados.

Para evitar ferimentos/danos, use apenas acessórios e equipamento auxiliar Hilti.

Leia as instruções contidas neste manual sobre utilização, conservação e manutenção da ferramenta.

2.2 Mandril

Mandril TE-C CLICK

2.3 Interruptor

Interruptor electrónico (com função de arranque suave)
Selector de funções
Comutador de rotação para a direita/esquerda

2.4 Punhos

Punho auxiliar ajustável com absorção de vibrações e limitador de profundidade
Punho principal com absorção de vibrações

2.5 Dispositivo de protecção

Embraiagem mecânica
Protecção electrónica contra sobrecarga

2.6 Função adicional da electrónica da ferramenta

A ferramenta está equipada com uma protecção electrónica contra sobrecarga. A ferramenta é desligada automaticamente em caso de sobrecarga. Se se soltar e voltar a pressionar o interruptor on/off, a ferramenta atinge de imediato a potência plena.

Para além disso é controlada a temperatura da electrónica da ferramenta de modo a assegurar uma vida útil maior. Caso se exceda a temperatura permitida, a electrónica reduz automaticamente a velocidade de rotação do fuso. Neste caso, apesar de o interruptor on/off estar pressionado a fundo, o fuso já só roda muito lentamente. Logo que a temperatura se encontra novamente na faixa permitida, a electrónica volta a disponibilizar a velocidade de rotação plena do fuso.

2.7 Lubrificação

Lubrificação a óleo

2.8 Incluído no fornecimento

- 1 Ferramenta
- 1 Mandril TE-C CLICK
- 1 Punho auxiliar com limitador de profundidade
- 1 Manual de instruções
- 1 Mala ou caixa de cartão Hilti
- 1 Pano de limpeza
- 1 Massa lubrificante

2.9 Para a utilização da ferramenta é necessário adicionalmente

Uma bateria B 36/2.4 NiCd com carregador C 7/36-ACS ou uma bateria B 36/3.3 Li-Ion com carregador C 4/36-90 ou C 4/36-350, bateria B 36/3.9 Li-Ion com carregador C 4/36-ACS.

2.10 Estado de carga da bateria de iões de lítio

LED permanentemente aceso	LED a piscar	Estado de carga C
LED 1,2,3,4	-	$C \geq 75 \%$
LED 1,2,3	-	$50 \% \leq C < 75 \%$
LED 1,2	-	$25 \% \leq C < 50 \%$
LED 1	-	$10 \% \leq C < 25 \%$
-	LED 1	$C < 10 \%$

NOTA

Não é possível a consulta do estado de carga durante e imediatamente a seguir aos trabalhos. O piscar do LED 1 indica unicamente uma bateria completamente descarregada ou excessivamente quente (temperaturas $>80 \text{ }^\circ\text{C}$).

3 Ferramentas, acessórios

Acessórios para TE 7-A

Designação	Descrição
Brocas	∅ 5...28 mm ($\frac{3}{16}$ " - 1")
Brocas para cofragens e instalações	∅ 5...20 mm ($\frac{3}{16}$ " - $\frac{3}{4}$ ")
Brocas para perfuração em alvenaria com percussão	∅ 25...68 mm (1" - 2½")
Brocas coroa universais	∅ 25...82 mm (1" - 3¼"), sextavado
Cinzel pontiagudo	Topo de encaixe C
Cinzel plano	Topo de encaixe C
Ferramenta de perfilar	Topo de encaixe C
Utensílios de assentamento	Topo de encaixe C
Mandril de aperto rápido para brocas para madeira e metais	com encabadouro cilíndrico ou sextavado
Mandril de coroa dentada	com encabadouro cilíndrico ou sextavado
Brocas para madeira	∅ 3...20 mm ($\frac{1}{8}$ " - $\frac{3}{4}$ ")
Brocas para metais	∅ 3...13 mm (máx. $\frac{1}{2}$ ")
Brocas escalonadas para metais	∅ 5...22 mm ($\frac{3}{16}$ " - $\frac{7}{8}$ ")

Designação	Sigla	Código do artigo, descrição
Mandril	TE-C CLICK	273118
Carregador	C7/36-ACS	
Carregador para baterias de iões de lítio	C4/36-ACS	
Carregador para baterias de iões de lítio	C 4/36-90	
Carregador para baterias de iões de lítio	C 4/36-350	
Bateria	B36/2.4 NiCd	228195
Bateria		B36/3.3 Li-Ion
Bateria		B36/3.9 Li-Ion
Módulo aspirador de pó		TE DRS-M
Adaptador de cinto (apenas para a bateria B36/2.4 NiCd)		BAP 36
Cabeça de broca angular		Topo de encaixe C

4 Características técnicas

Reservamo-nos o direito de proceder a alterações técnicas!

Ferramenta	TE 7-A
Tensão nominal (contínua)	36 V
Peso	4,9 kg (10,8 lb)
Dimensões (C x L x A) para Li-Ion	401 mm (15,79") x 111 mm (4,37") x 217 mm (8,54")
Dimensões (C x L x A) para NiCd e adaptador de cinto	387 mm (15,24") x 107 mm (4,21") x 217 mm (8,54")
Velocidade ao perfurar sem percussão	0...800/min
Velocidade ao perfurar de martelo	740/min

Ferramenta	TE 7-A
Energia de impacto	2,6 J

Outras informações sobre a ferramenta

Mandril	TE-C CLICK
---------	------------

Bateria	B 36/2.4 NiCd	B 36/3.3 Li-Ion	B 36/3.9 Li-Ion
Tensão nominal	36 V	36 V	36 V
Capacidade	2,4 Ah	3,3 Ah	3,9 Ah
Conteúdo energético	86,4 Wh	118,8 Wh	140,4 Wh
Peso	2,1 kg (4,63 lb)	1,65 kg (3,64 lb)	1,65 kg (3,64 lb)
Tipo de célula	NiCd	Iões de lítio	Iões de lítio
Número de células	30	30	30
Temperatura de funcionamento recomendada entre	-20...+80 °C (-4...+176 °F)	-20...+80 °C (-4...+176 °F)	-20...+80 °C (-4...+176 °F)

5 Normas de segurança

NOTA

As Normas de segurança no capítulo 5.1 contêm todas as normas gerais de segurança para ferramentas eléctricas, que, de acordo com as normas aplicáveis, devem ser indicadas no manual de instruções. Por conseguinte, podem estar incluídas indicações que não são relevantes para esta ferramenta.

5.1 Normas de segurança gerais para ferramentas eléctricas

a) AVISO

Leia todas as normas de segurança e instruções. O não cumprimento das normas de segurança e instruções pode resultar em choque eléctrico, incêndio e/ou lesões graves. **Guarde bem todas as normas de segurança e instruções para futura referência.** O termo "ferramenta eléctrica" utilizado nas normas de segurança refere-se a ferramentas com ligação à corrente eléctrica (com cabo de alimentação) ou ferramentas a bateria (sem cabo).

5.1.1 Segurança no posto de trabalho

- Mantenha a sua área de trabalho limpa e bem iluminada.** Locais desarrumados ou mal iluminados podem ocasionar acidentes.
- Não utilize a ferramenta eléctrica em ambientes explosivos ou na proximidade de líquidos ou gases inflamáveis.** Ferramentas eléctricas produzem faíscas que podem provocar a ignição de pó e vapores.
- Mantenha crianças e terceiros afastados durante os trabalhos.** Distrações podem conduzir à perda de controlo sobre a ferramenta.

5.1.2 Segurança eléctrica

- A ficha da ferramenta eléctrica deve servir na tomada. A ficha não deve ser modificada de modo algum. Não utilize quaisquer adaptadores com ferramentas eléctricas com ligação terra.** Fichas originais (não modificadas) e tomadas adequadas reduzem o risco de choque eléctrico.
- Evite o contacto do corpo com superfícies ligadas à terra, como, por exemplo, canos, radiadores, fogões e frigoríficos.** Existe um risco elevado de choque eléctrico se o corpo estiver em contacto com a terra.
- As ferramentas eléctricas não devem ser expostas à chuva nem à humidade.** A infiltração de água numa ferramenta eléctrica aumenta o risco de choque eléctrico.
- Não use o cabo para transportar, arrastar ou desligar a ferramenta eléctrica da tomada. Mantenha o cabo afastado de calor, óleo, arestas vivas ou partes em movimento da ferramenta.** Cabos danificados ou emaranhados aumentam o risco de choque eléctrico.
- Quando operar uma ferramenta eléctrica ao ar livre, utilize apenas cabos de extensão próprios para utilização no exterior.** A utilização de cabos de extensão próprios para exterior reduz o risco de choque eléctrico.
- Utilize um disjuntor diferencial se não puder ser evitada a utilização da ferramenta eléctrica em ambiente húmido.** A utilização e um disjuntor diferencial reduz o risco de choque eléctrico.

5.1.3 Segurança física

- Esteja alerta, observe o que está a fazer, e tenha prudência ao trabalhar com uma ferramenta**

eléctrica. Não use qualquer ferramenta eléctrica se estiver cansado ou sob a influência de drogas, álcool ou medicamentos. Um momento de distração ao operar a ferramenta eléctrica pode causar ferimentos graves.

- b) **Use equipamento de segurança. Use sempre óculos de protecção.** Equipamento de segurança, como, por exemplo, máscara antipoeiras, sapatos de segurança antiderrapantes, capacete de segurança ou protecção auricular, de acordo com o tipo e aplicação da ferramenta eléctrica, reduzem o risco de lesões.
- c) **Evite um arranque involuntário. Assegure-se de que a ferramenta eléctrica está desligada antes de a ligar à fonte de alimentação e/ou à bateria, pegar nela ou a transportar.** Transportar a ferramenta eléctrica com o dedo no interruptor ou ligar uma ferramenta à tomada com o interruptor ligado (ON) pode resultar em acidentes.
- d) **Remova quaisquer chaves de ajuste (chaves de fenda), antes de ligar a ferramenta eléctrica.** Um acessório ou chave deixado preso numa parte rotativa da ferramenta pode causar ferimentos.
- e) **Evite posturas corporais desfavoráveis. Mantenha sempre uma posição correcta, em perfeito equilíbrio.** Desta forma será mais fácil manter o controlo sobre a ferramenta eléctrica em situações inesperadas.
- f) **Use roupa apropriada. Não use roupa larga ou jóias. Mantenha o cabelo, vestuário e luvas afastados das peças móveis.** Roupas largas, jóias ou cabelos compridos podem ficar presos nas peças móveis.
- g) **Se poderem ser montados sistemas de aspiração e de recolha de pó, assegure-se de que estão ligados e são utilizados correctamente.** A utilização de um sistema de remoção de pó pode reduzir os perigos relacionados com a exposição ao mesmo.

5.1.4 Utilização e manuseamento da ferramenta eléctrica

- a) **Não sobrecarregue a ferramenta. Use para o seu trabalho a ferramenta eléctrica correcta.** Com a ferramenta eléctrica adequada obterá maior eficiência e segurança se respeitar os seus limites.
- b) **Não utilize a ferramenta eléctrica se o interruptor estiver defeituoso.** Uma ferramenta eléctrica que já não possa ser accionada pelo interruptor é perigosa e deve ser reparada.
- c) **Retire a ficha da tomada e/ou remova a bateria antes de efectuar ajustes na ferramenta, substituir acessórios ou guardar a ferramenta eléctrica.** Esta medida preventiva evita o accionamento accidental da ferramenta eléctrica.
- d) **Guarde ferramentas eléctricas não utilizadas fora do alcance das crianças. Não permita que a ferramenta seja utilizada por pessoas não qualificadas ou que não tenham lido estas instruções.** Ferramentas eléctricas operadas por pessoas não treinadas são perigosas.
- e) **Faça uma manutenção regular das ferramentas eléctricas. Verifique se as partes móveis funcio-**

nam perfeitamente e não emperram ou se há peças quebradas ou danificadas que possam influenciar o funcionamento da ferramenta eléctrica. **Peças danificadas devem ser reparadas antes da utilização da ferramenta.** Muitos acidentes são causados por ferramentas eléctricas com manutenção deficiente.

- f) **Mantenha as ferramentas de corte sempre afiadas e limpas.** Ferramentas de corte com gumes afiados tratadas correctamente emperram menos e são mais fáceis de controlar.
- g) **Utilize a ferramenta eléctrica, acessórios, bits, etc., de acordo com estas instruções. Tome também em consideração as condições de trabalho e o trabalho a ser efectuado.** A utilização da ferramenta eléctrica para outros fins além dos previstos, pode ocasionar situações de perigo.

5.1.5 Utilização e manuseamento da ferramenta a bateria

- a) **Apenas deverá carregar as baterias em carregadores recomendados pelo fabricante.** Num carregador adequado para um determinado tipo de baterias, existe perigo de incêndio se for utilizado com outro tipo de baterias.
- b) **Nas ferramentas eléctricas utilize apenas as baterias previstas.** A utilização de outras baterias pode causar ferimentos e riscos de incêndio.
- c) **Quando a bateria não estiver em uso, mantenha-a afastada de outros objectos de metal, como, por exemplo, cliques, moedas, chaves, pregos, parafusos, ou outros pequenos objectos metálicos que possam ligar em ponte os contactos.** Um curto-circuito entre os contactos da bateria pode causar queimaduras ou um incêndio.
- d) **Utilizações inadequadas podem provocar derrame do líquido da bateria. Evite o contacto com este líquido. No caso de contacto accidental, enxágue imediatamente com água. Se o líquido entrar em contacto com os olhos, procure auxílio médico.** O líquido que escorre da bateria pode provocar irritações ou queimaduras da pele.

5.1.6 Reparação

- a) **A sua ferramenta eléctrica só deve ser reparada por pessoal qualificado e só devem ser utilizadas peças sobressalentes originais.** Isto assegurará que a segurança da ferramenta eléctrica se mantenha.

5.2 Normas de segurança para martelos

- a) **Use protecção auricular.** Ruído em excesso pode levar à perda de audição.
- b) **Utilize os punhos auxiliares fornecidos com a ferramenta.** A perda de controlo da ferramenta pode causar ferimentos.
- c) **Segure a ferramenta apenas pelas áreas isoladas dos punhos quando executar trabalhos onde o acessório pode encontrar cabos eléctricos encobertos.** O contacto com um cabo sob tensão tam-

bém pode colocar partes metálicas da ferramenta sob tensão e causar um choque eléctrico.

5.3 Normas de segurança adicionais

5.3.1 Segurança física

- a) Mantenha os punhos secos, limpos e isentos de óleos e massas.
- b) Se a ferramenta for utilizada sem o sistema de remoção de pó, é indispensável colocar uma máscara antipoeiras.
- c) Faça pausas para relaxar os músculos e melhorar a circulação sanguínea nas mãos.
- d) Evite o contacto com peças rotativas. Ligue a ferramenta apenas quando estiver no local de trabalho. O contacto com peças rotativas, nomeadamente brocas, discos, lâminas, etc. pode causar ferimentos.
- e) Active o dispositivo de bloqueio (comutador ESQ/DIR em posição central) quando guardar ou transportar a ferramenta.
- f) Ao efectuar o rearranque após desactivação da ferramenta pela protecção electrónica contra sobrecarga, deve ter-se atenção para segurar a ferramenta com as duas mãos nos punhos previstos para o efeito.
- g) Deve ensinar-se às crianças que não podem brincar com a ferramenta.
- h) A ferramenta não está concebida para a utilização por crianças ou pessoas debilitadas sem formação.

5.3.2 Utilização e manutenção de ferramentas eléctricas

- a) Para maior segurança e porque assim fica com ambas as mãos livres para segurar a máquina, use grampos ou um torno para segurar peças soltas.
- b) Verifique se os acessórios utilizados são compatíveis com o sistema de encaixe e se estão correctamente encaixados.

5.3.3 Utilização e manutenção de ferramentas com bateria

- a) Observe as regras específicas sobre transporte, armazenagem e utilização de baterias de iões de lítio.
- b) Mantenha as baterias afastadas de temperaturas elevadas e do fogo. Existe risco de explosão.
- c) As baterias não podem ser desmanteladas, esmagadas, aquecidas acima dos 80 °C ou incineradas. Caso contrário, existe risco de fogo, explosão ou queimadura por ácido cáustico.
- d) Não use quaisquer outras baterias, excepto as aprovadas para a respectiva ferramenta. A utilização de outras baterias ou a utilização das baterias para outras finalidades pode originar risco de fogo e explosão.
- e) Baterias danificadas (por exemplo, com fissuras, peças partidas, contactos dobrados, empurrados para trás e/ou puxados para fora) não podem ser carregadas nem continuar a ser utilizadas.

- f) Se a bateria estiver demasiado quente ao toque, poderá estar avariada. **Coloque a ferramenta num local que não constitua risco de incêndio suficientemente afastado de materiais combustíveis, onde possa ser vigiada e deixe-a arrefecer. Contacte o Centro de Assistência Técnica Hilti depois de a bateria ter arrefecido.**

5.3.4 Segurança eléctrica



Antes de iniciar os trabalhos, verifique o local de trabalho relativamente a cabos eléctricos encobertos, bem como tubos de gás e água, p.ex., com um detector de metais. Partes metálicas externas da ferramenta podem transformar-se em condutores de corrente se, p.ex., uma linha eléctrica for danificada inadvertidamente. Isto representa um sério perigo de choque eléctrico.

5.3.5 Local de trabalho

- a) **Assegure-se de que o local de trabalho está bem iluminado.**
- b) **Assegure-se de que o local de trabalho está bem ventilado.** Áreas de trabalho mal ventiladas podem suscitar problemas de saúde devido à inalação de pó.
- c) **AVISO: Alguns tipos de pó que são produzidos ao desbastar, rebarbar, cortar e furar, contêm agentes químicos conhecidos pelos seus efeitos cancerígenos e teratogénicos, que podem provocar esterilidade e danos permanentes das vias respiratórias ou outros.** Alguns desses agentes químicos são chumbo contido em tinta de chumbo, quartzo cristalino proveniente de tijolos, betão, alvenaria ou pedras naturais, ou, também, arsénico e crómio provenientes de madeira de construção tratada quimicamente. A perigosidade para si varia, consoante a frequência com que efectua estes trabalhos. **Para minimizar a exposição a estes agentes químicos, os utilizadores e terceiros devem trabalhar num espaço bem ventilado, bem como usar equipamentos de segurança apropriados. Use uma máscara antipoeiras adequada para determinados pós, que possa filtrar partículas microscópicas e manter o pó afastado da face e do corpo. Evite o contacto permanente com pó. Use roupa de protecção e lave a área da pele afectada com água e sabão. A absorção de pó através da boca, dos olhos ou o contacto permanente dos pós com a pele pode promover a absorção de agentes químicos com risco de efeitos graves para a saúde.**

5.3.6 Equipamento de protecção pessoal



O utilizador e restantes pessoas que se encontrem na proximidade da ferramenta devem usar óculos de

protecção, capacete de segurança, protecção auricular, luvas de protecção e máscara antipoeiras.

5.4 Segurança associada ao adaptador de cinto (acessório)

- Antes de iniciar os trabalhos, verifique se o adaptador do cinto está correctamente colocado.
- Certifique-se de que o cabo bambo do adaptador do cinto não o prende em nenhum local. Ao pouso da ferramenta, separe a ligação ao adaptador do cinto.

pt

6 Antes de iniciar a utilização



6.1 Utilização e manutenção das baterias

NOTA

A baixas temperaturas, a performance da bateria diminui consideravelmente. Não trabalhe com a bateria até a ferramenta parar. Mude atempadamente para a segunda bateria. Recarregue-a logo de seguida para que esteja pronta para a próxima substituição.

Guarde a bateria em local fresco e seco. Nunca guarde a bateria em locais em que esta possa estar sujeita a exposição solar, em cima de radiadores ou por trás de um vidro. As baterias devem ser recicladas de forma ecológica e segura no fim da sua vida útil.

6.2 Carregar a bateria



CUIDADO

Use apenas os carregadores Hilti previstos que estão indicados em "Acessórios".

PERIGO

Certifique-se de que as superfícies exteriores da bateria estão limpas e secas antes de a inserir no carregador. Leia o manual de instruções do carregador antes de iniciar a carga.

6.2.1 Carga inicial de uma bateria nova

Uma bateria nova deve ser correctamente carregada antes da primeira utilização, garantindo assim a conveniente formação das células. Uma carga inicial incorrecta poderá ter um efeito negativo permanente sobre a capacidade da bateria. Leia o manual de instruções do respectivo carregador antes de iniciar a primeira carga.

6.2.2 Carregamento repetido de baterias NiCd

Baterias NiCd devem ser completamente carregadas em cada carregamento.

6.2.3 Carregamento repetido de baterias de iões Li

Baterias de iões Li estão operacionais em qualquer momento, mesmo estando parcialmente carregadas. O progresso de carregamento é-lhe indicado pelos LEDs (ver manual de instruções do carregador).

6.3 Encaixar a bateria 2

CUIDADO

Antes de introduzir a bateria, certifique-se de que a ferramenta está desligada e o dispositivo de bloqueio activado (comutador de rotação para a direita/esquerda em posição central). Use apenas as baterias Hilti aprovadas para a sua ferramenta.

- Introduza a bateria na ferramenta a partir de trás até fazer um duplo clique audível.
- CUIDADO** Uma bateria mal encaixada pode causar acidentes.
Verifique se a bateria esta correctamente encaixada na ferramenta.

6.4 Retirar a bateria 3

- Pressione ambos os botões de destravamento.
- Retire a bateria, puxando-a para trás.

6.5 Transporte e armazenamento de baterias

Puxe a bateria da posição de travamento (posição de trabalho) para a primeira posição de engate (posição de transporte).

Quando retirar uma bateria da ferramenta para transporte ou armazenamento, certifique-se de que os contactos da bateria não são curto-circuitados. Retire da mala, da caixa da ferramenta ou da mala de transporte objectos metálicos soltos, como, por ex., parafusos, pregos, cliques, bits soltos, arames ou limalha metálica ou evite o contacto destas peças com as baterias.

Ao enviar as baterias (transporte rodoviário, ferroviário, marítimo ou aéreo), observe as normas de transporte nacionais e internacionais em vigor.

6.6 Colocar o punho auxiliar 4

CUIDADO

Para evitar o risco de ferimentos, remova o limitador de profundidade do punho auxiliar.

1. Coloque o comutador de rotação na posição central ou retire a bateria da ferramenta.
2. Abra a abraçadeira de aperto do punho auxiliar, rodando o punho.
3. Faça deslizar a abraçadeira sobre o mandril, na direcção da parte frontal da ferramenta.

4. Regule a posição do punho.
5. Aperte bem o punho.

6.7 Utilização do adaptador de cinto

NOTA

Para reduzir o peso durante a utilização da ferramenta pode colocar-se um adaptador de cinto proposto como acessório. As baterias não podem ser carregadas com o adaptador de cinto colocado.

NOTA

O adaptador de cinto não pode ser utilizado em combinação com baterias de íões Li.

Para a utilização segura do adaptador de cinto, leia as indicações no capítulo "Indicações de segurança".

7 Utilização



CUIDADO

Caso a broca encrave, a ferramenta rodará sobre o seu próprio eixo. Utilize sempre a ferramenta com o punho auxiliar e segure-a com as duas mãos, aplicando alguma força no sentido oposto à rotação da broca para que, caso esta encrave, a embraiagem dispare. Use grampos ou o torno para segurar peças soltas.

7.1 Preparação da ferramenta

7.1.1 Colocar a broca 5

CUIDADO

Use luvas de protecção para a troca do acessório.

1. Coloque o comutador de rotação na posição central ou retire a bateria da ferramenta.
2. Verifique se o encabadouro da broca está limpo e ligeiramente lubrificado. Caso necessário, limpe e lubrifique o encabadouro.
3. Verifique se o vedante do protector de pó está limpo e sem defeito. Caso necessário, limpe a capa protectora contra pó ou, se o vedante estiver danificado, substitua a capa protectora contra pó (ver o capítulo "Conservação e manutenção").
4. Empurre o encabadouro da broca para dentro do mandril aplicando alguma pressão e rode-a de forma a que esta encaixe nas ranhuras guia. Rode a patilha do mandril.
5. Empurre a broca para dentro do mandril até que esta encaixe de forma audível.
6. Tente puxar a broca para fora do mandril, verificando assim se esta está bem fixa.

7.1.2 Ajustar o limitador de profundidade 6

1. Abra a abraçadeira de aperto do punho auxiliar, rodando o punho.

2. Regule a posição do punho.
3. Ajuste o limitador à profundidade de perfuração desejada.
4. Aperte o punho rodando-o. Ao mesmo tempo é fixado o limitador de profundidade.

7.1.3 Retirar a broca 7

CUIDADO

Ao efectuar a troca de acessórios, calce luvas de protecção, pois estes aquecem durante a utilização.

1. Coloque o comutador de rotação na posição central ou retire a bateria da ferramenta.
2. Abra o mandril puxando para fora o casquilho de bloqueio.
3. Puxe a broca para fora do mandril.

7.1.4 Levantar o mandril 8

CUIDADO

Para evitar o risco de ferimentos, remova o limitador de profundidade do punho auxiliar e o acessório do mandril.

NOTA

Durante a troca do mandril, seleccione no selector de funções a posição "Cinzelar".

1. Coloque o comutador de rotação na posição central ou retire a bateria da ferramenta.
2. Puxe o anel na base do mandril para a frente e segure-o nesta posição.
3. Retire o mandril pela parte da frente da ferramenta.

7.1.5 Colocar o mandril 9

CUIDADO

Para evitar o risco de ferimentos, remova o limitador de profundidade do punho auxiliar e o acessório do mandril.

NOTA

Durante a troca do mandril, seleccione no selector de funções a posição "Cinzelar".

1. Coloque o computador de rotação na posição central ou retire a bateria da ferramenta.
2. Pegue o anel na base do mandril, puxe-o para a frente e segure-o nesta posição.
3. Empurre o mandril para dentro do tubo guia da ferramenta e liberte o anel.
4. Rode o mandril até que este encaixe de forma audível.

7.2 Utilização



CUIDADO

O tratamento do material base pode fragmentá-lo. **Use óculos de protecção, luvas de protecção e máscara antipoeiras quando o sistema de aspiração de poeira não for utilizado.** Material fragmentado pode causar ferimentos no corpo e nos olhos.

CUIDADO

No processo de trabalho é produzido ruído. **Use protecção auricular.** Ruído em excesso pode levar à perda de audição.

7.2.1 Quando trabalhar em locais com baixas temperaturas:

NOTA

O mecanismo de percussão só funciona quando a ferramenta atinge uma temperatura de funcionamento mínima.

Coloque a broca em contacto com o material base e permita que esta "trabalhe em falso" até atingir essa temperatura mínima. Se necessário, repita este procedimento até que o mecanismo de percussão funcione.

7.2.2 Perfurar sem percussão

1. Rode o selector de funções para a posição "Perfurar sem percussão", até engatar. O selector de funções não pode ser activado com a ferramenta em funcionamento.
2. Coloque o punho auxiliar na posição desejada e verifique se está correctamente fixo.
3. Insira a bateria.
4. Coloque a ponta da broca no local onde será efectuado o furo.
5. Pressione o interruptor lentamente. Inicie o furo a baixa velocidade até que a broca esteja centrada.
6. Pressione energicamente o interruptor para aumentar a velocidade de perfuração.
7. Para conseguir o avanço de perfuração ideal, aplique uma força adequada sobre o material base.

7.2.3 Perfurar de martelo

1. Rode o selector de funções para a posição "Perfurar de martelo", até engatar. O selector de funções não pode ser activado com a ferramenta em funcionamento.

2. Coloque o punho auxiliar na posição desejada e verifique se está correctamente fixo.
3. Insira a bateria.
4. Coloque a ponta da broca no local onde será efectuado o furo.
5. Pressione o interruptor lentamente. Inicie o furo a baixa velocidade até que a broca esteja centrada.
6. Pressione energicamente o interruptor para aumentar a velocidade de perfuração.
7. Para conseguir o avanço de perfuração ideal, aplique uma força adequada sobre o material base.
8. Quando efectuar um atravessamento, reduza a velocidade pouco antes de a broca varar a peça; caso contrário, o material pode estalar.

7.2.4 Cinzelar

NOTA

O cinzel pode ser fixo em 18 posições diferentes. Assim, tanto os cinzéis planos como os cinzéis côncavos podem ser ajustados na posição óptima para o trabalho em causa.

NOTA

Verifique se o encabadouro da broca está limpo e ligeiramente lubrificado. Caso necessário, limpe e lubrifique o encabadouro.

7.2.4.1 Posicionar o cinzel

CUIDADO

Não trabalhe na posição "Posicionar cinzel".

1. Rode o selector de funções para a posição "Posicionar cinzel", até engatar. O selector de funções não pode ser activado com a ferramenta em funcionamento.
2. Coloque o punho auxiliar na posição desejada e verifique se está correctamente fixo.
3. Posicione o cinzel conforme desejado.

7.2.4.2 Bloquear o cinzel

Rode o selector de funções para a posição "Cinzelar", até engatar. O selector de funções não pode ser activado com a ferramenta em funcionamento.

7.2.4.3 Cinzelar

1. Insira a bateria.
NOTA O selector de funções não pode ser activado com a ferramenta em funcionamento.
2. Coloque a ponta do cinzel no local desejado sobre a superfície do material.
3. Pressione o interruptor on/off.

7.2.5 Rotação para a direita/esquerda

NOTA

O sentido de rotação do veio da ferramenta pode ser seleccionado através do computador de rotação. Um dispositivo de bloqueio impede a mudança do sentido de rotação enquanto o motor está a funcionar. Na posição central, o interruptor on/off encontra-se bloqueado.

Para rotação para a direita, pressione o "comutador de rotação para a direita/esquerda" na parte lateral da ferramenta, com a seta no sentido do mandril.

Para rotação para a esquerda, pressione o "comutador de rotação para a direita/esquerda" na parte lateral da ferramenta, com a seta no sentido do punho.

Empurre o comutador de rotação para a posição desejada.

7.2.6 Leitura da indicação do estado de carga na bateria de iões Li

NOTA

Não é possível de uma consulta do estado de carga durante e imediatamente a seguir aos trabalhos. O piscar do

LED 1 indica unicamente uma bateria completamente descarregada ou excessivamente quente (temperaturas > 80 °C).

A bateria de iões Li dispõe de uma indicação do estado de carga. O estado de carga é representado, durante o processo de carregamento, pelos LEDs na bateria. No entanto, tal não funciona 3-4 segundos depois de se ter trabalhado com a ferramenta. No estado de repouso, o estado de carga é indicado durante três segundos através dos quatro LEDs, depois de se pressionar um dos botões de destravamento na bateria.

Ver capítulo: 2.10 Estado de carga da bateria de iões de lítio

8 Conservação e manutenção

CUIDADO

Antes de iniciar os trabalhos de limpeza, retire a bateria da ferramenta, evitando assim um arranque inadvertido!

8.1 Manutenção dos acessórios

Remova quaisquer resíduos aderentes ao encabadouro dos acessórios e proteja-os da corrosão limpando-os, de tempos a tempos, com um pano ligeiramente embebido em óleo. Verifique se o encabadouro da broca está limpo e ligeiramente lubrificado. Caso necessário, limpe e lubrifique o encabadouro.

8.2 Manutenção da ferramenta

CUIDADO

Mantenha a ferramenta, particularmente as superfícies do punho, seca, limpa e isenta de óleos e massas. Não utilize produtos de limpeza que contenham silicone.

A carcaça exterior da ferramenta é fabricada em plástico resistente a impactos. O punho é feito de uma borracha sintética.

As saídas de ar devem estar sempre limpas e desobstruídas! Limpe as saídas de ar cuidadosamente com uma escova seca. Evite a penetração de corpos estranhos no interior da ferramenta. Limpe regularmente o exterior da ferramenta com um pano ligeiramente húmido. Não utilize qualquer spray, sistema de vapor ou água, pois poderá afectar negativamente a parte eléctrica da ferramenta.

8.3 Limpeza e substituição da capa protectora contra pó

Limpe periodicamente a capa de protecção contra pó no mandril com um pano limpo e seco. Limpe o vedante eunte-o com uma leve camada de massa Hilti. Substitua a capa de protecção contra pó se o vedante estiver danificado. Introduzir uma chave de fenda lateralmente sob a capa de protecção contra pó e extraí-la para a frente. Limpar a superfície de apoio e montar nova capa. Pressionar vigorosamente até que ela se encaixe.

8.4 Conservação das baterias NiCd

Evite a entrada de humidade. Mantenha as superfícies de contacto limpas de pó, óleo e massas. Em caso de necessidade, limpe as superfícies de contacto com um pano de limpeza limpo. Não use a ferramenta até a bateria ficar completamente descarregada, pois isso poderá danificar as células. Logo que seja notada uma quebra no desempenho da ferramenta, deverá recarregar-se a bateria.

NOTA

No manual de instruções do carregador poderá encontrar mais informações sobre o processo de carregamento das baterias.

8.5 Conservação das baterias de iões de lítio

Evite a entrada de humidade.

As baterias devem ser completamente carregadas antes da primeira utilização.

Para conseguir a vida útil máxima das baterias, desligue a ferramenta logo que seja notada uma quebra no seu desempenho.

NOTA

Se se continuar a usar a ferramenta, esta pára automaticamente, antes que a descarga possa danificar as células.

Carregue as baterias com os carregadores Hilti aprovados para baterias de iões de lítio.

NOTA

- Não é necessário efectuar um condicionamento das baterias, como acontece nas baterias NiCd ou NiMH.
- Uma interrupção do carregamento não condiciona a vida útil da bateria.
- O carregamento pode ser iniciado a qualquer momento, sem condicionar a vida útil. Não existe efeito memória como nas baterias NiCd ou NiMH.
- A melhor forma de guardar as baterias é completamente carregadas em local fresco e seco. Deixar as baterias expostas a temperaturas ambientes elevadas (por trás de um vidro) é inadequado, condiciona a sua vida útil e aumenta o ritmo de descarga espontânea das células.

- Se a bateria não voltar a carregar completamente, poderá ter perdido capacidade devido a envelhecimento ou sobrecarga. Ainda poderá continuar a utilizar esta bateria. Deverá substituir atempadamente a bateria por uma nova.

8.6 Manutenção

AVISO

As reparações na parte eléctrica apenas podem ser executadas por um electricista especializado.

Examine periodicamente todos os componentes e partes externas da ferramenta prevenindo assim o seu perfeito funcionamento. Não ligue a ferramenta se houver partes danificadas, incompletas ou se os comandos operativos não estiverem a funcionar correctamente. Nesse caso, mande reparar a ferramenta num Centro de Assistência Técnica Hilti.

8.7 Verificação da ferramenta após manutenção

Após cada manutenção da ferramenta, verifique se todos os dispositivos de segurança estão correctamente montados e perfeitamente operacionais.

pt

9 Avarias possíveis

Falha	Causa possível	Solução
A ferramenta não funciona.	A bateria está descarregada ou não está correctamente encaixada.	O encaixe da bateria deve ser audível ("duplo clique") ou esta deve ser recarregada.
	Avaria eléctrica.	Retire a bateria da ferramenta e contacte um Centro de Assistência Técnica Hilti.
	Bateria demasiado quente ou demasiado fria.	Deixe que a bateria atinja a temperatura de funcionamento recomendada.
Não tem percussão.	A ferramenta ainda não aqueceu.	Deixe que a ferramenta aqueça até à temperatura de funcionamento mínima. Ver capítulo: 7.2.1 Quando trabalhar em locais com baixas temperaturas:
	Selector de funções está na posição "Perfurar sem percussão".	Comutar o selector de funções para "Perfurar de martelo".
	O comutador está na posição "Rotação para a esquerda".	Colocar o comutador na posição "Rotação para a direita".
Não é possível pressionar o interruptor on/off (está bloqueado).	O comutador de rotação para a direita/esquerda está em posição central (posição de transporte)	Pressione o comutador de rotação para a esquerda ou a direita.
A velocidade diminui repentinamente de forma considerável.	A bateria está descarregada.	Substitua a bateria e carregue a bateria descarregada.
Fuso da ferramenta já só roda muito lentamente	Foi excedida a temperatura de funcionamento permitida da electrónica da ferramenta.	Deixe a ferramenta arrefecer.
A ferramenta desliga-se automaticamente.	Protecção contra sobrecarga reage.	Soltar o interruptor on/off e accioná-lo novamente, reduzir a carga da ferramenta.
A bateria descarrega-se mais depressa do que habitualmente.	O estado da bateria não é o ideal.	Entregue a bateria num Centro de Assistência Técnica Hilti para que seja verificada ou substitua-a.
A bateria não encaixa com duplo clique audível.	Patilhas de fixação da bateria sujas.	Limpe as patilhas de fixação e encaixar a bateria. Contacte um Centro de Assistência Técnica Hilti caso o problema se mantenha.
Ferramenta ou bateria aquece demasiado.	Avaria eléctrica.	Desligue imediatamente a ferramenta, retire a bateria da ferramenta e contacte um Centro de Assistência Técnica Hilti.
	Sobrecarga por ter excedido os limites da ferramenta.	Seleção correcta da ferramenta em função da utilização.

Falha	Causa possível	Solução
A broca não roda.	Selector de funções não engatado, na posição "Cinzelar" ou na posição "Posicionar cinzel".	Com a ferramenta parada, colocar o selector de funções na posição "Perfurar sem percussão" ou "Perfurar de martelo".
O acessório ficou preso no mandril.	O mandril não está completamente puxado para trás.	Puxar o casquilho de bloqueio o máximo possível para trás e retirar o acessório.
O acessório não avança.	O comutador está na posição "Rotação para a esquerda".	Colocar o comutador na posição "Rotação para a direita".

10 Reciclagem

CAUIDADO

A reciclagem incorrecta do equipamento pode ter graves consequências: a combustão de componentes plásticos pode gerar fumos tóxicos que representam um perigo para a saúde. Se danificadas ou expostas a temperaturas muito elevadas, as baterias podem explodir, originando queimaduras por ácido, intoxicação e poluição ambiental. Uma reciclagem incorrecta (ou ausência desta) permite que pessoas não autorizadas/habilitadas utilizem o equipamento para fins diferentes daqueles para os quais foi concebido. Consequentemente, podem ferir-se a si próprias ou a terceiros ou causar poluição ambiental.

CAUIDADO

Recicle imediatamente as baterias avariadas. Mantenha-as afastadas do alcance das crianças. Não desmonte e incinere as baterias.

CAUIDADO

A reciclagem das baterias deve ser feita de acordo com os regulamentos nacionais/locais em vigor. A Hilti recebe baterias usadas para reciclagem.



As ferramentas Hilti são, em grande parte, fabricadas com materiais recicláveis. Um pré-requisito para a reciclagem é que esses materiais sejam devidamente separados. A Hilti já iniciou em muitos países a recolha da sua ferramenta usada para fins de reaproveitamento. Para mais informações dirija-se ao Serviço de Clientes Hilti ou ao seu vendedor.

11 Garantia do fabricante - Ferramentas

A Hilti garante que a ferramenta fornecida está isenta de quaisquer defeitos de material e de fabrico. Esta garantia é válida desde que a ferramenta seja utilizada e manuseada, limpa e revista de forma adequada e de acordo com o manual de instruções Hilti e desde que o sistema técnico seja mantido, isto é, sob reserva da utilização exclusiva na ferramenta de consumíveis, componentes e peças originais Hilti.

A garantia limita-se rigorosamente à reparação gratuita ou substituição das peças com defeito de fabrico durante todo o tempo de vida útil da ferramenta. A garantia não cobre peças sujeitas a um desgaste normal de uso.

Estão excluídas desta garantia quaisquer outras situações susceptíveis de reclamação, salvo legislação

nacional aplicável em contrário. Em caso algum será a Hilti responsável por danos indirectos, directos, acidentais ou pelas consequências daí resultantes, perdas ou despesas em relação ou devidas à utilização ou incapacidade de utilização da ferramenta, seja qual for a finalidade. A Hilti exclui em particular as garantias implícitas respeitantes à utilização ou aptidão para uma finalidade particular.

Para toda a reparação ou substituição, enviar a ferramenta ou as peças para o seu centro de vendas Hilti, imediatamente após detecção do defeito.

Estas são todas e as únicas obrigações da Hilti no que se refere à garantia, as quais anulam todas as declarações, acordos orais ou escritos anteriores ou contemporâneos referentes à garantia.



Hilti Corporation

LI-9494 Schaan

Tel.: +423 / 234 21 11

Fax: +423 / 234 29 65

www.hilti.com

Hilti = registered trademark of Hilti Corp., Schaan

W 3091 | 0613 | 10-Pos. 3 | 1

Printed in Liechtenstein © 2013

Right of technical and programme changes reserved S. E. & O.

202926 / A2



202926