

# HILTI

**TE 60 / TE 60-ATC /  
TE 60T / TE 60T-ATC**

Bedienungsanleitung **de**

Operating instructions **en**

Használati utasítás **hu**

Instrukcja obsługi **pl**

Инструкция по эксплуатации **ru**

Návod k obsluze **cs**

Návod na obsluhu **sk**

Upute za uporabu **hr**

Navodila za uporabo **sl**

Ръководство за обслужване **bg**

Instrucțiuni de utilizare **ro**

ІНСТРУКЦІЯ З ЕКСПЛУАТАЦІЇ **uk**

دليل الاستعمال **ar**

Kullanma Talimatı **tr**

取扱説明書 **ja**

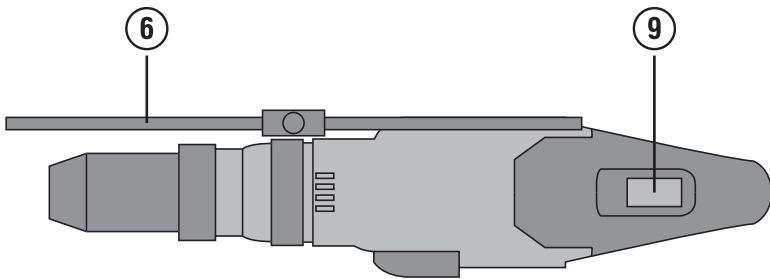
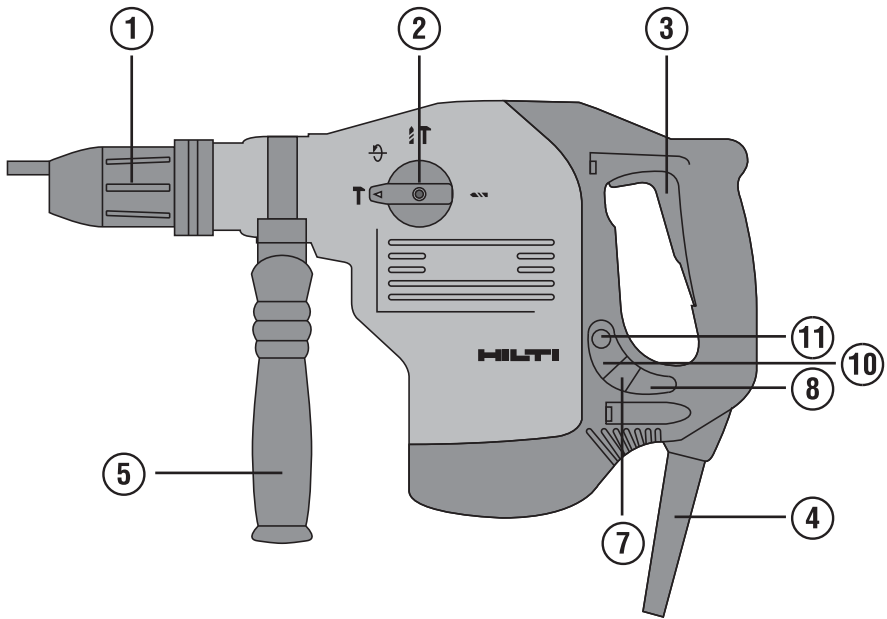
사용설명서 **ko**

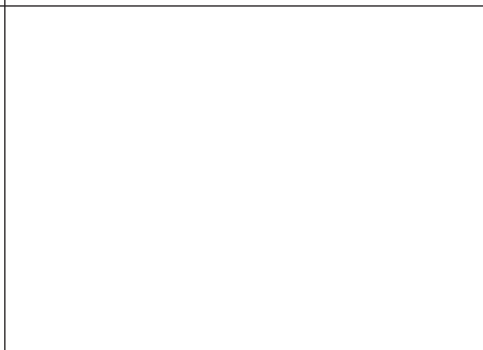
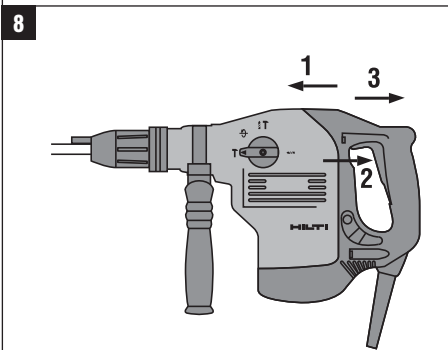
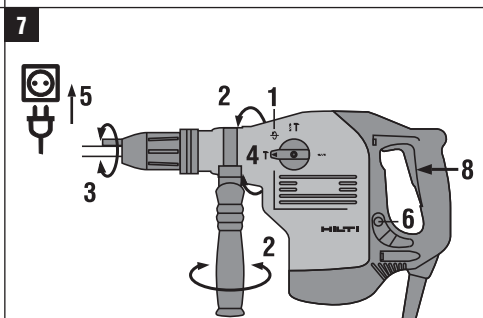
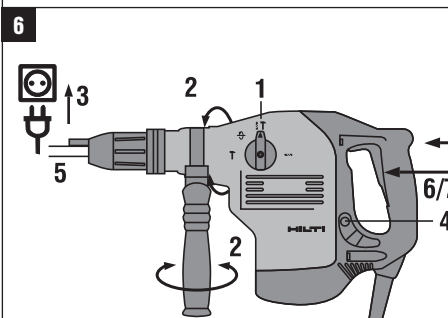
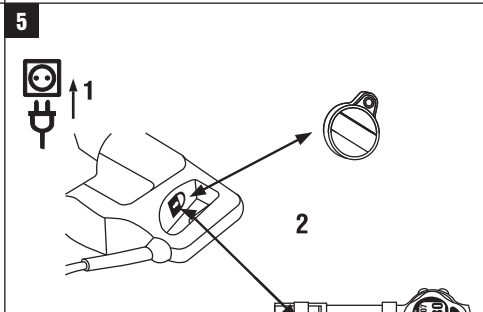
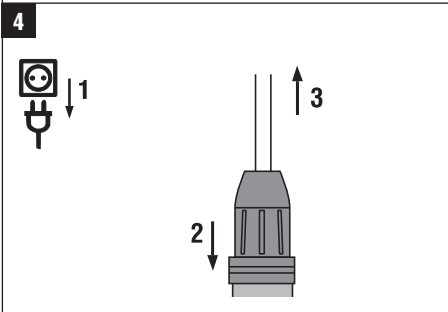
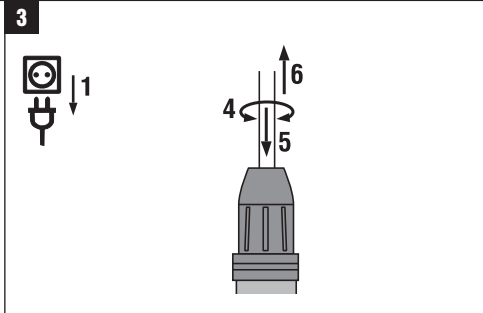
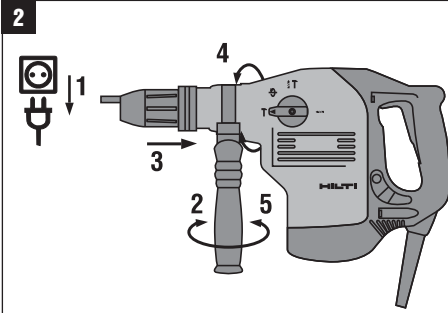
操作說明書 **zh**

操作说明书 **cn**



CE





# TE 60 / TE 60-ATC-AVR Комбинирана ударно-пробивна машина

**Преди работа прочетете настоящото Ръководство за експлоатация и съблюдавайте указанията в него.**

**Съхранявайте Ръководството за експлоатация винаги заедно с уреда.**

**Предавайте уреда на трети лица само заедно с Ръководството за експлоатация.**

| Съдържание   | Страница |
|--|----------|
| 1 Общи указания  | 127      |
| 2 Описание   | 128      |
| 3 Инструменти, принадлежности                            | 130      |
| 4 Технически данни                                       | 131      |
| 5 Указания за безопасност                                | 133      |
| 6 Въвеждане в експлоатация                               | 135      |
| 7 Експлоатация   | 136      |
| 8 Обслужване и поддръжка на машината                     | 138      |
| 9 Локализиране на повреди                                | 139      |
| 10 Третиране на отпадъци                                 | 140      |
| 11 Гаранция от производителя за уредите                  | 140      |
| 12 Декларация за съответствие с нормите на ЕС (оригинал) | 141      |

**1** Числата насочват съответно към фигури. Ще намерите фигурите към текста в сгънатата част на страниците. Разгънете я при изучаването на Ръководството за експлоатация.

В текста на настоящото Ръководство за експлоатация с »уред« винаги се обозначава Комбинираната ударно-пробивна машина TE 60 / TE 60-ATC / TE 60T / TE 60T-ATC.

**Елементи на уреда, органи за управление и индикация 1**

- 1 Патронник
- 2 Превключвател за избор на функциите
- 3 Команден ключ
- 4 Мрежов кабел
- 5 Странична ръкохватка
- 6 Дълбокомер
- 7 Индикатор за сервис
- 8 Индикатор за защита срещу кражба (опционално)
- 9 Застопоряване на командния ключ
- 10 Бутон за половин мощност
- 11 Бутон за половин мощност

bg

## 1 Общи указания

### 1.1 Предупредителни надписи и тяхното значение

#### ОПАСНОСТ

Отнася се за непосредствена опасност, която може да доведе до тежки телесни наранявания или смърт.

#### ПРЕДУПРЕЖДЕНИЕ

Отнася се за възможна опасна ситуация, която може да доведе до тежки телесни наранявания или смърт.

#### ВНИМАНИЕ

Отнася се за възможна опасна ситуация, която може да доведе до леки телесни наранявания или материални щети.

#### УКАЗАНИЕ

Препоръки при употреба и друга полезна информация.

### 1.2 Обяснения на пиктограмите и други указания

#### Предупредителни знаци



Предупреждение за опасност от общ характер



Предупреждение за опасно електрическо напрежение



Предупреждение за гореща повърхност

## Препоръчителни знаци



Да се използват защитни очила



Да се използва защитна каска



Да се използват антифони



Да се използват защитни ръкавици



Да се използва респиратор

## Символи



Преди употреба да се прочете Ръководството за експлоатация



Отпадъците да се рециклират



Безударно пробиване



Ударно пробиване



Къртене



Позиционирани на секача



волт



Амperi

W

ват



Променлив ток

Hz

херц

n<sub>0</sub>

Номинални обороти на празен ход

/min

Обороти в минута



Диаметър



двойно изолирано



Указание за защита от кражба



Символ ключ

**Място на идентификационните данни върху уреда**  
Обозначението на типа е отбелязано върху табелката, а серийният номер – отстрани на корпуса на мотора. Препишете тези данни във Вашето Ръководство за експлоатация и при възникнали въпроси винаги ги съобщавайте на нашето представителство или сервиз.

Тип:

Поколение: 02

Серийн №.:

## 2 Описание

### 2.1 Употреба по предназначение

Уредът представлява електрическа комбинирана ударно-пробивна машина с пневматичен ударен механизъм. АТС-функцията TE 60-ATC / TE 60T-ATC (Active Torque Control) предлага на потребителя допълнителен комфорт при пробиване.

Уредът е предназначен за пробиване в бетон, зидария, метал и дърво и може допълнително да се използва за къртене.

Уредът е оборудван с електронна защита от претоварване. При постоянно претоварване на уреда оборотите на двигателя намаляват автоматично и при необходимост двигателят дори спира. Когато пусковият ключ се отпусне и се натисне повторно, двигателят заработва отново с пълна мощност. Поради това при повторно пускане трябва да се внимава, уредът да се държи здраво и с двете ръце.

При определени условия уредът е пригоден за разбъркване (виж Инструменти, Принадлежности и Обслужване). Уредът е предназначен за професионална употреба и може да се използва, поддържа и обслужва само от оторизиран и обучен персонал. Този персонал трябва да бъде инструктиран специално за възникващите опасности при работа с уреда. Уредът и неговите приспособления могат да бъдат опасни, ако бъдат използвани неправомерно от неквалифициран персонал и без съблюдаване на изискванията за работа. Застрашаващи здравето материали (напр. азбест) не трябва да се обработват.

Работното място може да е: строителна площадка, работилница, реставрация, реконструкция и ново строителство.

Уредът може да се използва само в сухи помещения.

Съобразявайте се с влиянието на околната среда. Не използвайте уреда на места, където има опасност от пожар и експлозия.

Уредът може да се експлоатира само при посочените на типовата табелка мрежово напрежение и честота. Спазвайте указанията за експлоатация, обслужване и поддръжка, посочени в Ръководството за експлоатация. За предотвратяване на наранявания използвайте само оригинални принадлежности и инструменти на Хилти. Не са разрешени никакви манипулации или промени по уреда.

## 2.2 Патронник

Патронник за бърза смяна с щракване TE-Y (SDS max.) TE 60 / TE 60-ATC

Патронник за бърза смяна TE-T (SDS Top) TE 60T / TE 60T-ATC

## 2.3 Ключ

Електронен ключ с плавно регулиране на оборотите за пробиване/ къртене

Превключвател за избор на функциите: Ударно пробиване, безударно пробиване, функция къртене, функция за позициониране на секача (24 позиции)

Избор на мощност - пълна или половин мощност

Команден ключ за режим къртене, застопоряем

## 2.4 Ръкохватки

Въртяща и наклоняща се странична ръкохватка с виброуловител

Ръкохватка с гасене на вибрациите

## 2.5 Защитен механизъм

Механичен плъзгащ съединител

Електронна блокировка срещу неволно пускане на уреда след прекъсване на захранването (виж Раздел "Локализиране на повреди").

ATC-система "Active Torque Control" (TE 60-ATC / TE 60T-ATC)

## 2.6 Смазване

Предавка и ударен механизъм с отделни гнезда за смазване

## 2.7 Active Vibration Reduction

Уредът е оборудван със система "Active Vibration Reduction" (AVR), която значително намалява вибрациите в сравнения със стойността без AVR-система.

## 2.8 Защита от кражба TPS (опционално)

Опционално уредът може да бъде оборудван с функция "Защита от кражба TPS". Ако уредът има тази функция, той ще може да се освобождава и използва само със съответния ключ за отключване.

## 2.9 Индикации със светлинен сигнал

Индикация за сервиз със светлинен сигнал (виж Раздел "Обслужване и поддръжка/ индикация за сервиз")

Индикация за защита от кражба (опционално) (виж Раздел "Обслужване/ защита от кражба TPS (опционално)")

Индикация за половин мощност (виж Раздел "Обслужване/ ударно пробиване/ къртене")

## 2.10 В обема на доставката на стандартното оборудване влизат

- 1 Уред със странична ръкохватка
- 1 Дълбокомер
- 1 Смазка
- 1 Кърпа
- 1 Ръководство за експлоатация
- 1 Хилти-куфар

### 2.11 Използване на удължителен кабел

Използвайте само разрешени за областта на приложение удължителни кабели с достатъчно голямо сечение. В противен случай може да възникне загуба на мощност на уреда и прегряване на кабела. Проверявайте редовно удължителния кабел за дефекти. Подменете повредените удължителни кабели.

**Препоръчани минимални сечения и максимални дължини на кабелите**

| Сечение на проводника        | 1,5 мм <sup>2</sup> | 2,0 мм <sup>2</sup> | 2,5 мм <sup>2</sup> | 3,5 мм <sup>2</sup> |
|------------------------------|---------------------|---------------------|---------------------|---------------------|
| Мрежово напрежение 100 V     |                     | 30 м                |                     | 50 м                |
| Мрежово напрежение 110-127 V | 20 м                | 30 м                | 40 м                |                     |
| Мрежово напрежение 220-240 V | 30 м                |                     | 75 м                |                     |

Не използвайте удължителен кабел със сечение 1,25 мм<sup>2</sup>.

### 2.12 Използване на удължителни кабели на открито

Използвайте на открито само допустимите за тази цел и съответно обозначени удължителни кабели.

### 2.13 Използване на генератор или трансформатор

Този уред може да се охранва от генератор или предоставен от строителната организация трансформатор, ако са спазени следните условия: Отдаваната мощност трябва да е минимум два пъти по-голяма от посочената на типова табелка на уреда мощност, работното напрежение по всяко време трябва да е между +5 % и -15 % от номиналното напрежение и честотата трябва да е в границите от 50 до 60 Hz, но никога над 65 Hz и трябва да е налице автоматичен регулатор на напрежението с усилване на пусковия момент.

Никога не включвайте едновременно и други уреди към генератора/трансформатора. Включването и изключването на други уреди може да причини пикове в напрежението – пренапрежение и понижено напрежение, които могат да увредят уреда.

## 3 Инструменти, принадлежности

| Обозначение                             | Съкратено обозначение  | Описание                                      |
|---|------------------------|---|
| Ударни свредла                          | TE 60 / TE 60-ATC      | ∅ 12 ... 40 мм                                |
| Ударни свредла                          | TE 60T / TE 60T-ATC    | ∅ 12 ... 40 мм                                |
| Свредло за пробиване на проходни отвори | TE 60 / TE 60-ATC      | ∅ 40 ... 66 мм                                |
| Свредло за пробиване на проходни отвори | TE 60T / TE 60T-ATC    | ∅ 40 мм                                       |
| Боркорона за ударно пробиване           | TE 60 / TE 60-ATC      | ∅ 45 ... 90 мм                                |
| Боркорона за ударно пробиване           | TE 60T / TE 60T-ATC    | ∅ 50 ... 90 мм                                |
| Диамантена боркорона РСМ                | TE 60-ATC / TE 60T-ATC | ∅ 42 ... 82 мм                                |
| Секач                                   | TE 60 / TE 60-ATC      | Остри, плоски и профилни секачи с опашка TE-Y |
| Секач                                   | TE 60T / TE 60T-ATC    | Остри, плоски и профилни секачи с опашка TE-T |
| Свредла за дърво                        |                        | ∅ 10 ... 32 мм                                |
| Свредла за метал                        |                        | ∅ Макс. 20 мм                                 |

| Обозначение                   | Съкратено обозначение | Номер на модела, описание           |
|-------------------------------|-----------------------|-------------------------------------|
| Странична ръкохватка комплект |                       | 330083                              |
| Дълбокомер - комплект         |                       | 366482                              |
| Преходници                    | TE 60 / TE 60-ATC     | Инструменти за монтаж с опашка TE-Y |

| Обозначение  | Съкратено обозначение | Номер на модела, описание                                      |
|--|-----------------------|--|
| Преходници   | TE 60T / TE 60T-ATC   | Инструменти за монтаж с опашка TE-T                            |
| Защита от кражба TPS (Theft Protection System) с фирмена карта, фирмено дистанционно управление и ключ за отключване TPS-K |                       | 206999, опционално   |
| Бързозатягащ патронник   |                       | за свредла за дърво и метал с цилиндрична опашка или шестостен |
| Бъркалка за негорими материали с цилиндрична опашка или шестостен  |                       | ∅ 80... 120 мм   |
| Прахоулавяне   | TE DRS-S              | 340602   |
| AVR - Active Vibration Reduction   |                       |  |
| ATC - Active Torque Control  |                       |  |

## 4 Технически данни

Запазени права за технически изменения!

bg

### УКАЗАНИЕ

Уредът се предлага с различни номинални напрежения. Номиналното напрежение и номиналната консумация на вашия уред са посочени на типовата табелка.

| Уред   | TE 60 / TE 60-ATC / TE 60T / TE 60T-ATC  |
|--|--|
| Номинална консумация (както е посочено)  | 1200 W   |
| Номинално напрежение / номинален ток   | Номинално напрежение 100 V: 15,0 A<br>Номинално напрежение 110 V: 13,0 A<br>Номинално напрежение 120 V: 12,5 A<br>Номинално напрежение 127 V: 12,5 A<br>Номинално напрежение 110...127 V: 13... 12,5 A<br>Номинално напрежение 220 V: 6,8 A<br>Номинално напрежение 230 V: 7,0 A<br>Номинално напрежение 240 V: 7,2 A<br>Номинално напрежение 220...240 V: 7,0 A |
| Мрежова честота  | 50... 60 Hz  |
| Тегло в съответствие с EPTA-Procedure 01/2003 TE 60 / TE 60T                       | 6,3 кг   |
| Тегло в съответствие с EPTA-Procedure 01/2003 TE 60-ATC / TE 60T-ATC               | 7,4 кг   |
| Размери (Д x Ш x В) TE 60  | 483 мм x 98 мм x 245 мм  |
| Размери (Д x Ш x В) TE 60-ATC  | 483 мм x 98 мм x 284 мм  |
| Размери (Д x Ш x В) TE 60T   | 477 мм x 98 мм x 245 мм  |
| Размери (Д x Ш x В) TE 60T-ATC   | 477 мм x 98 мм x 284 мм  |
| Обороти при ударно пробиване   | 485/min  |
| Обороти при безударно пробиване  | 695/min  |
| Енергия на единичен удар в съответствие с EPTA-Procedure 05/2009 (половин мощност) | 3,5 J  |
| Енергия на единичен удар в съответствие с EPTA-Procedure 05/2009 (пълна мощност)   | 7,0 J  |



## Информация за уреда и приложението

|                               |                                     |
|-------------------------------|-------------------------------------|
| Патронник TE 60 / TE 60-ATC   | TE-Y                                |
| Патронник TE 60T / TE 60T-ATC | TE-T                                |
| Клас на защита по EN          | Клас на защита II (двойна изолация) |

## УКАЗАНИЕ

Даденото в тези указания ниво на трептения е измерено съгласно метод за измерване по стандарт EN 60745 и може да се използва за сравнение на електроинструменти. Той е подходящ и за предварителна оценка на натоварването от трептения. Даденото ниво на трептения е представително за основните приложения на електроинструмента. Ако обаче електроинструментът се ползва за други приложения с различни работни инструменти или при недостатъчна поддръжка, в нивото на трептенията може да има отклонения. Това може значително да повиши натоварването от трептения през целия период на експлоатация. За точна преценка на натоварването от трептения трябва да се вземат предвид и периодите, в които уредът е изключен или работи, но не е в реална експлоатация. Това може значително да намали натоварването от трептения през целия период на експлоатация. Определете допълнителни защитни мерки за работещия срещу въздействието на трептенията, като например: поддръжка на електроинструмента и работните инструменти, поддържане на топли ръце, организация на работните процеси.

## Информация за шума и вибрациите (измерени по EN 60745-2-6):

|  |            |
|--|------------|
| Типово ниво на шумовата мощност по крива А за TE 60 / TE 60T (с ATC и AVR)               | 110 dB (A) |
| Типово ниво на шумовата мощност по крива А за TE 60 / TE 60T                             | 107 dB (A) |
| Типово ниво на звуковото налягане на емисиите по крива А за TE 60 / TE 60T (с ATC и AVR) | 99 dB (A)  |
| Типово ниво на звуковото налягане на емисиите по крива А за TE 60 / TE 60T               | 96 dB (A)  |
| Отклонение от посочените нива на звуково налягане  | 3 dB (A)   |

## Триосови стойности на вибрациите за TE 60/ TE 60T (с ATC и AVR) (Векторна сума на вибрациите)

|   |                        |
|---|------------------------|
| Ударно пробиване в бетон, $a_{h, HD}$                                   | 9 м/сек <sup>2</sup>   |
| Къртене, $a_{h, Cheq}$  | 8,5 м/сек <sup>2</sup> |
| Отклонение от посочените нива (К) за триосовите стойности на вибрациите | 1,5 м/сек <sup>2</sup> |

## Триосови стойности на вибрациите за TE 60 (Векторна сума на вибрациите)


|   |                         |
|---|-------------------------|
| Ударно пробиване в бетон, $a_{h, HD}$                                   | 18,5 м/сек <sup>2</sup> |
| Къртене, $a_{h, Cheq}$  | 14 м/сек <sup>2</sup>   |
| Отклонение от посочените нива (К) за триосовите стойности на вибрациите | 1,5 м/сек <sup>2</sup>  |

## Триосови стойности на вибрациите за TE 60T (Векторна сума на вибрациите)

|   |                         |
|---|-------------------------|
| Ударно пробиване в бетон, $a_{h, HD}$                                   | 18,5 м/сек <sup>2</sup> |
| Къртене, $a_{h, Cheq}$  | 17 м/сек <sup>2</sup>   |
| Отклонение от посочените нива (К) за триосовите стойности на вибрациите | 1,5 м/сек <sup>2</sup>  |

## 5 Указания за безопасност

### 5.1 Общи указания за безопасност за електроинструменти

- a)  **ПРЕДУПРЕЖДЕНИЕ**  
Запознайте се с всички указания за безопасност и инструкции. Неспазването на приведените по-долу указания за безопасност и инструкции може да доведе до токов удар, пожар и/или тежки травми. **Съхранявайте всички указания за безопасност и инструкции за бъдещи справки.** Използването в указанията за безопасност понятие "електроинструмент" се отнася до захранвани от електрическата мрежа електроинструменти (със захранващ кабел) и до захранвани от акумулаторна батерия електроинструменти (без захранващ кабел).

#### 5.1.1 Безопасност на работното място

- a) **Поддържайте работното си място чисто и добре осветено.** Безпорядъкът или недостатъчното осветление могат да доведат до злополуки.
- b) **Не използвайте електроинструмента във взривоопасна среда или на места, където има горими течности, газове или прах.** По време на работа в електроинструментите се отделят искри, които могат да възпламенят прахообразни материали или пари.
- c) **Дръжте деца и странични лица на безопасно разстояние, докато работите с електроинструмента.** Ако вниманието Ви бъде отклонено, може да загубите контрола над електроинструмента.

#### 5.1.2 Безопасност при работа с електроинструменти

- a) **Щепселът на електроинструмента трябва да е подходящ за контакта. В никакъв случай не се допуска изменение на конструкцията на щепсела.** Когато работите със занулени електрически инструменти, не използвайте адаптори за щепсела. Ползването на оригинални щепсели и контакти намалява риска от токов удар.
- b) **Избягвайте допира на тялото Ви до заземени тела, например тръби, отоплителни уреди, пещи и хладилници.** Рискът от електрически удар се увеличава, когато тялото ви е заземено.
- c) **Предпазвайте електроинструментите от дъжд и влага.** Проникването на вода в електроинструмента повишава опасността от токов удар.
- d) **Не използвайте кабела за цели, за които не е предназначен, например за носене на електроуред, за окачване или за издърпване на щепсела от контакта. Предпазвайте кабела от нагряване, масла, остри ръбове или движещи се части на уреда.** Повредени или усукани кабели увеличават риска от токов удар.
- e) **Когато работите с електроинструмента на открито, използвайте само удължителни кабели, подходящи за работа на открито.** Използването

на удължител, предназначен за работа на открито, намалява риска от токов удар.

- f) **Ако не можете да избегнете работа с електроуред във влажна среда, използвайте дефектовокова защита.** Използването на дефектовокова защита намалява риска от електрически удар.

#### 5.1.3 Безопасен начин на работа

- a) **Бъдете концентрирани, следете внимателно действията си и постъпвайте предпазливо и разумно. Не използвайте електроинструмента, когато сте уморени или под влиянието на наркотични вещества, алкохол или упойващи лекарства.** Един миг расеаност при работа с електроинструмента може да доведе до изключително тежки наранявания.
- b) **Работете със защитно работно облекло и винаги с предпазни очила.** Носенето на лични предпазни средства, като дихателна маска, здрави плътно затворени обувки със стабилен грайфер, защитна каска или шумозаглушители (антифони) – според вида и употребата на електроинструмента – намалява риска от злополука.
- c) **Внимавайте да не включите електроинструмента случайно. Уверете се, че електроуредът е изключен, преди да го свържете към електрозахранването и/или акумулатора, преди да го вдигнете или пренасяте.** Ако при носене на електроинструмента държите пръста си върху пусковия прекъсвач или ако при включено положение свържете електроинструмента към електрозахранването, съществува опасност от злополука.
- d) **Преди да включите електроинструмента, се уверете, че сте отстранили от него всички помощни инструменти или гаечни ключове.** Помощен инструмент, забравен на въртящо се звено, може да причини травми.
- e) **Избягвайте неудобните положения на тялото. Работете в стабилно положение на тялото и във всеки един момент поддържайте равновесие.** Така ще можете да контролирате електроинструмента по-добре и по-безопасно, ако възникне неочаквана ситуация.
- f) **Работете с подходящо облекло. Не работете с широки дрехи или украшения. Дръжте косата си, дрехите си и ръкавиците си на безопасно разстояние от въртящите се звена на електроинструментите.** Широките дрехи, украшения и дългите коси могат да бъдат захванати и увлечени от въртящите се звена.
- g) **Ако е възможно използването на външна аспирационна система, се уверете, че тя е включена и функционира изправно.** Използването на прахоуловител може да намали породените от прахове опасности.

bg

#### 5.1.4 Използване и третиране на електроинструмента

- a) **Не претоварвайте уреда. Използвайте електроинструментите само съобразно тяхното предназначение.** Ще работите по-добре и по-безопасно, когато използвате подходящия електроинструмент в зададения от производителя диапазон на натоварване.
- b) **Не използвайте електроинструмент, чийто ключ е повреден.** Електроинструмент, който не може да бъде изключван и включван по предвидения от производителя начин, е опасен и трябва да бъде ремонтиран.
- c) **Извадете щепсела от контакта и/или акумулатора, преди да предприемете действия по настройка на уреда или смяна на принадлежностите, или преди да приберете уреда.** Тази мярка премахва опасността от задействане на електроинструмента по невнимание.
- d) **Съхранявайте електроинструментите на места, където не могат да бъдат достигнати от деца. Не допускайте уредът да бъде използван от лица, които не са запознати с него или не са прочели тези инструкции.** Когато са в ръцете на неопитни потребители, електроинструментите могат да бъдат изключително опасни.
- e) **Отнасяйте се към електроинструментите грижливо. Проверявайте дали подвижните елементи функционират безупречно, дали не заклинват, дали има счупени или повредени детайли, които нарушават или изменят функциите на електроинструмента. Преди да използвате електроинструмента, се погрижете повредените детайли да бъдат ремонтирани.** Много от злополуките се дължат на недобре поддържани електроинструменти.
- f) **Поддържайте режещите инструменти винаги добре заточени и чисти.** Добре поддържаните режещи инструменти с остри ръбове оказват по-малко съпротивление, не заклинват и се водят по-леко.
- g) **Работете с електроинструменти, принадлежностите, сменяеми инструменти и т.н. съобразно настоящите инструкции. Съобразявайте се и с конкретните работни условия, както и с дейностите, които трябва да бъдат извършени.** Използването на електроинструменти за цели, различни от предвидените от производителя, повишава опасността от злополука.

#### 5.1.5 Сервиз

- a) **Ремонтът на електроинструмента трябва да се извършва само от квалифицирани специалисти и само с оригинални резервни части.** По този начин се гарантира съхраняване на безопасността на електроинструмента.

#### 5.2 Указания за безопасност за чукове

- a) **Носете антифони.** Шумът може да доведе до загуба на слуха.

- b) **Ползвайте доставените заедно с уреда допълнителни ръкохватки.** Загубата на контрол може да доведе до наранявания.
- c) **Дръжте уреда само за изолираните повърхности за хващане, когато извършвате работи, при които инструментът може да попадне на скрити тоководещи проводници или на събствения си мрежов кабел.** Контактът с тоководещи проводници може да постави под напрежение металните части на уреда и да доведе до електрически удар.

#### 5.3 Допълнителни указания за безопасност

##### 5.3.1 Безопасен начин на работа

- a) **Винаги дръжте уреда с две ръце за предвидените за целта ръкохватки. Поддържайте ръкохватките сухи, чисти и почистени от масла и смазки.**
- b) **Ако използвате уреда без прахоуловителния модул, при прахообразуващи работи сложете респиратор.**
- c) **Правете почивки и гимнастика на пръстите за подобряване на кръвообращението в тях.**
- d) **Избягвайте докосването до въртящи се части. Включете уреда едва на работното място. Допирът до въртящи се части, и по-специално до въртящи се инструменти, може да доведе до наранявания.**
- e) **При работа с мрежов кабел или удължител следете кабелът да е винаги в положение назад от уреда.** По този начин се намалява опасността от спъване в кабела и падане по време на работа.
- f) **При разбъркване поставете ключа за избор на функциите на позицията "Ударно пробиване" и носете защитни ръкавици.**
- g) **Децата трябва да са инструктирани, че не бива да си играят с уреда.**
- h) **Уредът не е предназначен за употреба от деца или хора с крехка физика, които не са инструктирани.**
- i) **Прахове от материали, като съдържаща олово боя, някои видове дървесина и метали, могат да са вредни за здравето. При допир или вдишване на праховете могат да възникнат алергични реакции и/или заболявания на дихателните пътища на работещия и на намиращите се в близост лица. Някои прахове, като прах от дъб и бук, се считат за ракообразуващи, особено в комбинация с добавки за дървообработка (хромат, средства за дървесна защита). Съдържащ азбест материал трябва да се обработва само от специалисти. Използвайте по възможност прахоуловител. За да постигнете висока степен на прахоулавяне, използвайте подходящ, препоръчан от Хилти преносим прахоуловител за дървесни и/или минерални прахове, който е подходящ за дадения електроинструмент. Осигурете добро проветряване на работното място. Препоръчва се носенето на прахозащитна маска с филтър клас P2. Спаз-**

ваите местните разпоредби за обработваните материали.

### 5.3.2 Грижливо отношение към електроинструментите

- a) **Застопорете детайла, който ще режете. Използвайте стяги или менгеме, за да закрепите неподвижно детайла.** По този начин закрепването е по-сигурно, отколкото при държане с ръка, а двете Ви ръце са свободни за работа с уреда.
- b) **Проверявайте инструментите да имат подходяща система за захващане към патронника на уреда и да са надеждно фиксирани.**

### 5.3.3 Безопасност при работа с електроинструменти



- a) **Преди започване на работата проверете работната област за скрито лежащи електрически кабели или тръби за водоснабдяване или газ, напр. с металотърсач.** Външните метални части на уреда може да станат токопроводими, ако на пример по невнимание сте повредили електрически кабел. Това представлява сериозна опасност от възникване на електрически удар.
- b) **Проверявайте редовно захранващия кабел на уреда и при повреда се обърнете към оторизиран специалист за подмяна. Ако е повреден захранващият кабел на електроуреда, той трябва да се подмени със специално пригоден захранващ кабел, който може да получите от центровете за обслужване на клиенти. Проверявайте редовно удължителните кабели и ги подменяйте, ако те са повредени. Ако при работа мрежовият или удължителният кабел се повреди, не го докосвайте. Извадете щепсела от контакта. Повредените кабели или удължители представляват опасност от възникване на електрически удар.**

- c) **Ако често работите с токопроводими материали, предавайте замърсените уреди през регулярни интервали за проверка в сервиз на Хилти. Прахът по повърхността на уреда (най-вече от проводими материали) или влагата при неблагоприятни условия могат да предизвикат електрически удар.**
- d) **При работа с електроуреда на открито проверете дали той е свързан към мрежата посредством дефектотокова защита (RCD) с максимален ток на изключване 30 mA.** Използването на дефектотокова защита намалява риска от електрически удар.
- e) **Принципно се препоръчва употребата на дефектотокова защита (RCD) с максимален ток на изключване 30 mA.**

### 5.3.4 Работно място

- a) **Осигурете добро проветряване на работното място.** Недостатъчно проветрени работни площадки може да предизвикат увреждане на здравето чрез прекомерно запрашаване.
- b) **При пробиване на проходни отвори обезопасете областта зад обработвания материал.** Отделящите се и/или падащите отломки могат да наранят намиращи се в близост хора.

bg

### 5.3.5 Средства за персонална защита



Работещият с уреда и намиращите се в близост лица трябва да използват при употреба на уреда подходящи защитни очила, защитна каска, антифони, предпазни ръкавици и лека респираторна маска.

## 6 Въвеждане в експлоатация



### 6.1 Монтиране и позициониране на страничната ръкохватка 2

- 1. Извадете щепсела от контакта.
- 2. Отвъртете държача на страничната ръкохватка, като завъртите дръжката.
- 3. Прекарайте страничната ръкохватка (лентата) над патронника и я поставете върху корпуса на уреда.
- 4. Завъртете ръкохватката в желаната позиция.

- 5. **ВНИМАНИЕ** Внимавайте лентата да се намира в предвидения за нея жлеб на уреда. Фиксирайте ръкохватката, като завъртите дръжката.

### 6.2 Монтаж на дълбокомера

- 1. Отвъртете държача на страничната ръкохватка, като завъртите дръжката.
- 2. Плъзнете дълбокомера под държача (лентата) на страничната ръкохватка в двата направляващи отвора.

3. Затегнете страничната ръкохватка чрез въртене на дръжката, по този начин се фиксира едновременно и дълбокомера.

### 6.3 Отключване на уреда

Виж Раздел "Обслужване/ Защита от кражба TPS (опционално)".

### 6.4 Използване на удължителен кабел и генератор или трансформатор

Вижте Раздел "Описание/ Използване на удължителен кабел".

## 7 Експлоатация



### ВНИМАНИЕ

В съответствие с приложението уредът има голям въртящ момент. **Използвайте страничната ръкохватка и при работа винаги дръжте уреда с две ръце.** Работещият с уреда трябва да е подготвен за евентуално блокиране на инструмента.

### ВНИМАНИЕ

Внимавайте превключвателя за избор на функциите винаги да е настроен на правилната функция.

### ВНИМАНИЕ

Прикрепете подвижните детайли със стяги или менгеме.

### ВНИМАНИЕ

Преди всяка употреба проверявайте инструмента за повреди и неравномерно износване.

#### 7.1 Подготовка

### ВНИМАНИЕ

При смяна на инструментите използвайте защитни ръкавици, защото при употреба инструментите се нагряват.

#### 7.1.1 Настройка на дълбокомера

1. Развийте винта на дълбокомера.
2. Настройте дълбокомера на желаната дълбочина на пробиване.
3. Затегнете винта на дълбокомера.

#### 7.1.2 Поставяне на инструмент **3**

1. Извадете щепсела от контакта.
2. Проверете дали опашката на инструмента е чиста и леко смазана с грес. Ако се налага, почистете и смажете опашката.
3. Проверете дали уплътнението на прахозащитната капачка е чисто и в добро състояние. Ако се налага, почистете прахозащитната капачка, а ако уплътнението е повредено, го подменете.

4. Поставете инструмента в патронника и с лек натиск го завъртете, докато попадне във водещите жлебове.
5. Натиснете инструмента към патронника, докато се чуе щракване.
6. Дръпнете инструмента, за да проверите стабилността на закрепването му.

#### 7.1.3 Изваждане на инструмента **4**

1. Извадете щепсела от контакта.
2. Издърпайте обратно фиксатора на патронника и отворете патронника.
3. Извадете инструмента от патронника.

#### 7.2 Експлоатация



### ВНИМАНИЕ

При обработка на основата може да се получат отломки от материала. **Използвайте защитни очила, предпазни ръкавици и, ако не използвате прахозувител, лека дихателна защита.** Извърчащият материал може да нарани тялото и очите.

### ВНИМАНИЕ

При работа се генерира шум. **Носете антифони.** Твърде силният шум може да увреди слуха.

### ВНИМАНИЕ

**Правете почивки и гимнастика на пръстите за подобряване на кръвообращението в тях.**

#### 7.2.1 Защита от кражба TPS (опционално)

### УКАЗАНИЕ

Опционално уредът може да бъде оборудван с функция "Защита от кражба". Ако уредът има тази функция, той ще може да се освобождава и използва само със съответния ключ за отключване.

### 7.2.1.1 Отключване на уреда **5**

1. Поставете щепсела на уреда в контакта. Жълтата лампа за защита от кражба мига. Сега уредът е готов за приемане на сигнал от ключа за отключване.
2. Поставете ключа за отключване или закопчалката на TPS часовника директно върху символа "кати нарче". Уредът е освободен веднага след изгасването на жълтата лампа за защита от кражба.  
**УКАЗАНИЕ** Ако електрозахранването бъде прекъснато, например при смяна на работното място или при прекъсване на тока, уредът остава в готовност за работа още около 20 минути. При по-продължително прекъсване на захранването уредът трябва да бъде освободен отново чрез ключа за отключване.

### 7.2.1.2 Активиране на функцията защита от кражба за уреда

#### УКАЗАНИЕ

Допълнителна подробна информация за активиране и употреба на защита от кражба ще намерите в ръководството за експлоатация "Защита от кражба".

### 7.2.2 Ударно пробиване **6**

#### УКАЗАНИЕ

Работа при ниски температури: Уредът изисква минимална работна температура, за да заработи ударният механизъм. За да достигнете до минималната работна температура, поставете уреда за кратко време на земята и го оставете да поработи на празен ход. Ако се налага, повторете тази процедура, докато ударният механизъм заработи.

1. Завъртете превключвателя за избор на функциите на позиция "Ударно пробиване", докато щракне. По време на работа не бива да се задейства превключвателят за избор на функциите.
2. Поставете страничната ръкохватка в желаната позиция и се уверете, че е монтирана правилно и е закрепена надлежно.
3. Включете щепсела в контакта.
4. Настройте пробивната мощност.

**УКАЗАНИЕ** При включване на щепсела в контакта уредът винаги е настроен на пълна пробивна мощност.

**УКАЗАНИЕ** За да настроите на половин пробивна мощност, натиснете бутон "половин мощност", светва индикаторът за пробивна мощност. Чрез повторно натискане на бутон "половин мощност" уредът отново се превключва на пълна пробивна мощност.

5. Поставете уреда със свредлото на желаното място за пробиване.
6. Натиснете бавно командния ключ (работете на бавни обороти, докато свредлото се центрира в отвора за пробиване).
7. Натиснете командния ключ докрай, за да работите с пълна мощност.

8. Не натискайте прекалено силно машината. Това не увеличава нейната производителност. По-слабият натиск увеличава продължителността на живот на инструментите.
9. За да избегнете отчупвания при пробиване на проходни отвори, трябва да намалите оборотите малко преди пълното пробиване.

### 7.2.3 Active Torque Control (TE 60-ATC / TE 60T-ATC)

Уредът е оборудван освен с механичен плъзгач съединител и със система АТС (Active Torque Control). Тази система предлага допълнителен комфорт в работната област чрез бързо изключване при внезапно завъртане на уреда по оста на свредлото, каквото може да възникне например при заклещване поради попадане върху арматура или при неволно заклиняване на инструмента. Ако АТС-системата е сработила, можете да пуснете отново уреда, като отпуснете командния ключ и го натиснете отново, след като двигателят е спрял ("щракването" сигнализира, че уредът отново е готов за работа). Винаги избирайте работна позиция, при която уредът свободно може да се завърти в посока обратна на часовниковата стрелка (от гледна точка на работещия). Ако това не е възможно, системата АТС не може да реагира.

### 7.2.4 Къртене **7**

#### УКАЗАНИЕ

Секачът може да се позиционира в 24 различни позиции (на стълки през 15°). По този начин при работа с плоски и профилни секачи винаги може да се постигне оптимално работно положение.

#### ВНИМАНИЕ

Не работете в позиция "Позициониране на секача".

1. За позициониране на секача завъртете превключвателя за избор на функциите на позиция "Позициониране на секача", докато щракне.
2. Поставете страничната ръкохватка в желаната позиция и се уверете, че е монтирана правилно и е закрепена надлежно.
3. Завъртете инструмента в желаната позиция.
4. За застопоряване на секача завъртете превключвателя за избор на функциите на позиция "Къртене", докато щракне. По време на работа не бива да се задейства превключвателят за избор на функциите.
5. За къртене поставете щепсела в контакта.

6. Настройте мощността на къртене.  
**УКАЗАНИЕ** При включване на щепсела в контакта уредът винаги е настроен на пълна мощност на къртене.  
**УКАЗАНИЕ** За да настроите на половин мощност на къртене, натиснете бутона "половин мощност", светва индикаторът за мощност на къртене. Чрез повторно натискане на бутона "половин мощност" уредът отново се превключва на пълна мощност на къртене.
7. Поставете уреда с инструмента в желаната точка за къртене.
8. Натиснете командния ключ докрай.

### 7.2.5 Безударно пробиване (TE 60-ATC / TE 60T-ATC)

1. Завъртете превключвателя за избор на функциите на позиция "Безударно пробиване", докато щракне. По време на работа не бива да се задейства превключвателят за избор на функциите.
2. Поставете страничната ръкохватка в желаната позиция и се уверете, че е монтирана правилно и е закрепена надлежно.
3. Включете щепсела в контакта.
4. Поставете уреда със свредлото на желаното място за пробиване.
5. Натиснете бавно командния ключ (работете на бавни обороти, докато свредлото се центрира в отвора за пробиване).
6. Натиснете командния ключ докрай, за да работите с пълна мощност.
7. Не натискайте прекалено силно машината. Това не увеличава пробивната мощност. По-слабият натиск увеличава продължителността на живот на инструментите.

### 7.2.6 Безударно пробиване (TE 60 / TE 60T)

Безударно пробиване е възможно с инструменти със специална опашка. Такива са на разположение в набора от инструменти на Хилти. С бързозатягащия патронник например могат да се поставят свредла за дърво и стомана с цилиндрична опашка и да се използват за безударно пробиване. При това превключвателят за избор на функции трябва да е застопорен в позиция "Ударно пробиване".

### 7.2.7 Застопоряване на командния ключ **8**

В режим къртене можете да застопорите командния ключ във включено положение.

1. Плъзнете блокировката на командния ключ отгоре на ръкохватката напред.
2. Натиснете командния ключ докрай.  
Сега уредът е в режим на продължителна работа.
3. За отблокиране плъзнете блокировката на командния ключ обратно.  
Уредът се изключва.

### 7.2.8 Разбъркване

1. Завъртете превключвателя за избор на функциите на позиция "Ударно пробиване", докато щракне.
2. Поставете бързозатягащия патронник в гнездото за патронника.
3. Поставете бъркалката.
4. Дръпнете инструмента, за да проверите стабилността на закрепването му.
5. Поставете страничната ръкохватка в желаната позиция и се уверете, че е монтирана правилно и е закрепена надлежно.
6. Поставете щепсела на уреда в контакта.
7. Поставете бъркалката с съда с медиума за разбъркване.
8. За да започнете разбъркването, бавно натиснете командния ключ.
9. Натиснете командния ключ докрай, за да работите с пълна мощност.
10. Водете бъркалката така, че да предотвратите изхвърляне на медиума.

## 8 Обслужване и поддръжка на машината

### ВНИМАНИЕ

Извадете щепсела от контакта.

### 8.1 Почистване на инструментите и металните части

Отстранете твърдо залежалото замърсяване и защитете повърхността на инструментите и патронника от корозия чрез забърсване с напоена в масло кърпа.

### 8.2 Обслужване на уреда

#### ВНИМАНИЕ

Поддържайте уреда и най-вече повърхностите за хващане сухи, чисти и почистени от масла и смазки.

### Не използвайте почистващи средства, съдържащи силикон.

Външният корпус на уреда е направен от удароустойчива пластмаса. Ръкохватките са от еластомерен материал.

Никога не работете с уреда при запузени вентилационни отвори! Почиствайте ги внимателно със суха четка. Не допускайте попадането на чужди тела във вътрешността на уреда. Редовно почиствайте уреда с леко навлажнена кърпа. Не използвайте пръскачки, пароструйки или течеща вода при почистване! Те могат да нарушат електрическата безопасност на уреда.

### 8.3 Индикатор за сервис

#### УКАЗАНИЕ

Уредът е оборудван с индикация за сервисно обслужване.

|           |               |  |
|-----------|---------------|--|
| Индикация | свети червено | Достигнат е момент за сервисно обслужване. След светване с уреда може да се работи ефективно още няколко часа, докато се задейства автоматичното изключване. Давайте уреда своевременно в сервис на Хилти, за да може Вашият уред да е винаги в готовност за работа. |
|           | мига червено  | Виж Раздел Локализиране на повреди.  |

### 8.4 Поддръжка

#### ПРЕДУПРЕЖДЕНИЕ

Ремонти по електрическата част могат да се извършват само от правоспособни електроспециалисти.

Редовно преглеждайте всички външни елементи на уреда за повреди и се уверете в изправността на

елементите за управление. Не работете с машината, ако има повреда или елементите за управление не са изправни. Дайте уреда на поправка в сервис на "Хилти".

#### 8.5 Контрол след обслужване и поддръжка

След извършване на работи по обслужване и поддръжка следва да се провери дали всички защитни системи са поставени и са изправни.

bg

## 9 Локализиране на повреди

| Неизправност                                      | Възможна причина   | Отстраняване  |
|---|--|---|
| Уредът не се включва.                             | Мрежовото захранване е прекъснато.   | Включете друг електроуред и проверете работоспособността.   |
|   | Мрежовият кабел или контактът са неизправни.                                     | Да се провери и при нужда да се даде на поправка на електроспециалист.  |
|   | Генератор с режим на изчакване (Sleep Mode).                                     | Натоварете генератора с допълнителен консуматор (напр. лампа на обекта). След това изключете и отново включете уреда. |
|   | Друга електрическа повреда.  | Дайте за проверка на електроспециалист.   |
|   | Електронната блокировка за пускане е активирана след прекъсване на захранването. | Изключете и отново включете уреда.  |
|   | Пусковият ключ е повреден.   | Да се провери и при нужда да се даде на поправка на електроспециалист.  |
| Няма удар.  | Уредът е прекалено студен.   | Темперирайте уреда до минимална работна температура. Виж раздел: 7.2.2 Ударно пробиване <b>6</b>                      |
|   | Превключвателят на функциите е в позиция "Безударно пробиване".                  | Преместете превключвателя на функциите на положение "Ударно пробиване".   |
| Уредът не се включва и индикаторът мига червено.  | Повреда по уреда.  | Дайте уреда на поправка в сервис на "Хилти".  |
| Уредът не се включва и индикаторът свети червено. | Графитите са износени.   | Да се провери и при нужда да се даде на поправка на електроспециалист.  |



| Неизправност  | Възможна причина   | Отстраняване   |
|---|--|--|
| Уредът не се включва и индикаторът мига жълто.            | Уредът не е отключен (опционално при уреди със защита срещу кражба).   | Отключете уреда с ключа за отключване.   |
| Уредът не работи с пълна мощност.                         | Удължителният кабел е прекалено дълъг и / или с прекалено малко сечение.   | Използвайте удължителен кабел с допустима дължина и / или достатъчно сечение.  |
|   | Пусковият ключ не е натиснат докрай.   | Натиснете командния ключ докрай.   |
|   | Включен бутон "половин мощност".   | Натиснете бутона "половин мощност".  |
| Свредлото не се върти.                                    | Захранването е с твърде ниско напрежение.  | Включете уреда към друго електрозахранване.  |
|   | Превключвателят за избор на функциите не е застопорен или се намира в положение "Къртене" или в положение "Позициониране на секача". | При спрян уред поставете превключвателя за избор на функциите в положение "Безударно пробиване" или "Ударно пробиване".          |
| Свредлото / секачът не може да се извади от заключването. | Патронникът не е изтеглен изцяло назад.  | Изтеглете застопоряването на патронника докрай и извадете инструмента.   |
|   | Страничната ръкохватка не е монтирана правилно.  | Развийте страничната ръкохватка и я монтирайте правилно, така че лентата и страничната ръкохватка да попаднат във вдлъбнатината. |

bg

## 10 Третиране на отпадъци



В по-голямата си част уредите на Хилти са произведени от материали за многократна употреба. Предпоставка за многократното им използване е тяхното правилно разделяне. В много страни фирмата Хилти вече е създадала организация за закупуване на Вашите употребявани уреди. По тези въпроси се обърнете към центъра за клиентско обслужване на Хилти или към търговско-техническия Ви консултант.



Само за страни от ЕС

Не изхвърляйте електроуреди заедно с битови отпадъци!

Съобразно Директивата на ЕС относно износени електрически и електронни уреди и отразяването ѝ в националното законодателство износените електроуреди следва да се събират отделно и да се предават за рециклиране според изискванията за опазване на околната среда.

## 11 Гаранция от производителя за уредите

Хилти гарантира, че доставеният уред е без дефекти в материала и производствени дефекти. Тази гаранция важи само при условие, че уредът се използва правилно, поддържа се и се почиства съобразно Ръководството за експлоатация на Хилти, и се съблюдава техническата цялост на уреда, т.е. използват се само оригинални консумативи, резервни части и принадлежности на Хилти.

Настоящата гаранция включва безплатен ремонт или безплатна подмяна на дефектиралите части през це-

лия период на експлоатация на уреда. Части, които подлежат на нормално износване, не се обхващат от настоящата гаранция.

**Всякакви претенции от друго естество са изключени, ако не са налице други задължителни местни разпоредби. По-специално Хилти не носи отговорност за преки или косвени дефекти или повреди, загуби или разходи във връзка с използването или поради невъзможността за използване на уреда за някаква цел. Изрично се изключват всякакви нео-**

**фициални уверения, че уредът може да се използва или е подходящ за определена цел.**

При установяване на даден дефект уредът или отделните му части трябва да се изпратят незабавно

за ремонт или подмяна на съответния доставчик на Хилти.

Настоящата гаранция обхваща всички гаранционни задължения от страна на Хилти и замества всички предишни или настоящи декларации, писмени или устни уговорки относно гаранцията.

## 12 Декларация за съответствие с нормите на ЕС (оригинал)

|                         |                                    |
|-------------------------|------------------------------------|
| Обозначение:            | Комбинирана ударно-пробивна машина |
| Обозначение на типа:    | TE 60 / TE 60-ATC-AVR              |
| Поколение:              | 02                                 |
| Година на производство: | 2008                               |

Декларираме на собствена отговорност, че този продукт отговаря на следните директиви и стандарти: 2006/42/EG, 2004/108/EG, 2011/65/EC, EN 60745-1, EN 60745-2-6, EN ISO 12100.

**Hilti Corporation, Feldkircherstrasse 100,  
FL-9494 Schaan**



**Paolo Luccini**  
Head of BA Quality and Process  
Management  
Business Area Electric Tools &  
Accessories  
01/2012



**Jan Doongaji**  
Executive Vice President  
Business Unit Power  
Tools & Accessories  
01/2012

### Техническа документация при:

Hilti Entwicklungsgesellschaft mbH  
Zulassung Elektrowerkzeuge  
Hiltistrasse 6  
86916 Kaufering  
Deutschland

bg



Hilti Corporation

LI-9494 Schaan

Tel.: +423 / 234 21 11

Fax: +423 / 234 29 65

[www.hilti.com](http://www.hilti.com)

Hilti = registered trademark of Hilti Corp., Schaan

W 3522 | 0613 | 00-Pos. 8 | 1

Printed in Liechtenstein © 2013

Right of technical and programme changes reserved S. E. & O.

233516 / A2

