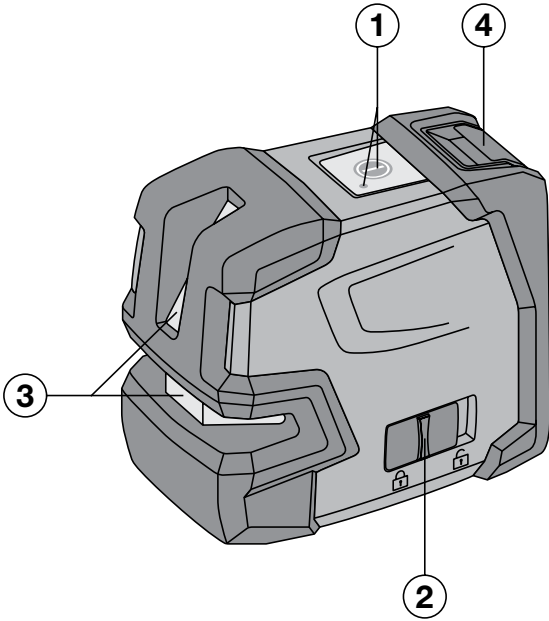
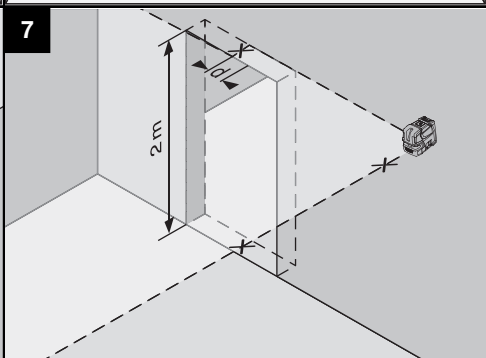
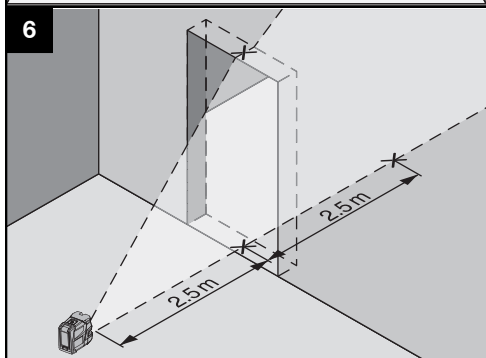
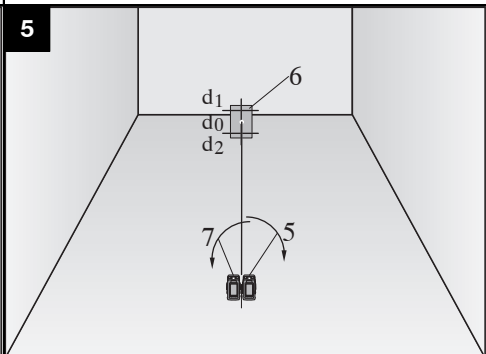
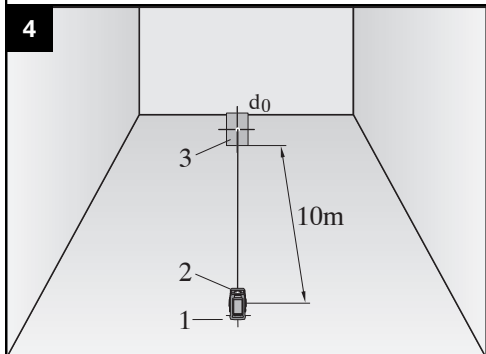
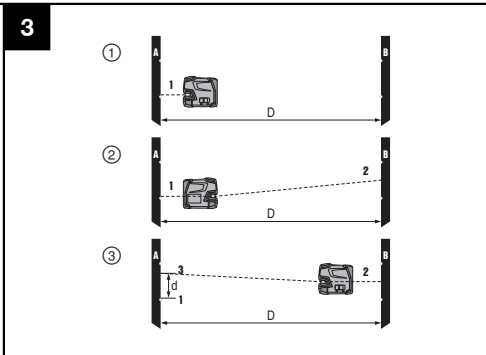
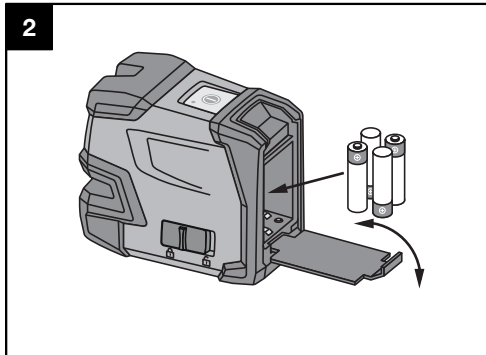


<b>Bedienungsanleitung</b>	<b>de</b>
<b>Operating instructions</b>	<b>en</b>
<b>Mode d'emploi</b>	<b>fr</b>
<b>Istruzioni d'uso</b>	<b>it</b>
<b>Manual de instrucciones</b>	<b>es</b>
<b>Manual de instruções</b>	<b>pt</b>
<b>Gebruiksaanwijzing</b>	<b>nl</b>
<b>Brugsanvisning</b>	<b>da</b>
<b>Bruksanvisning</b>	<b>sv</b>
<b>Bruksanvisning</b>	<b>no</b>
<b>Käyttöohje</b>	<b>fi</b>
<b>Οδηγίες χρήσεως</b>	<b>el</b>
<b>Használati utasítás</b>	<b>hu</b>
<b>Instrukcja obsługi</b>	<b>pl</b>
<b>Инструкция по эксплуатации</b>	<b>ru</b>
<b>Návod k obsluze</b>	<b>cs</b>
<b>Návod na obsluhu</b>	<b>sk</b>
<b>Upute za uporabu</b>	<b>hr</b>
<b>Navodila za uporabo</b>	<b>sl</b>
<b>Ръководство за обслужване</b>	<b>bg</b>
<b>Instrucţiuni de utilizare</b>	<b>ro</b>
<b>Kullanma Talimatı</b>	<b>tr</b>
<b>دليل الاستعمال</b>	<b>ar</b>
<b>Lietošanas pamācība</b>	<b>lv</b>
<b>Instrukcija</b>	<b>lt</b>
<b>Kasutusjuhend</b>	<b>et</b>
<b>Інструкція з експлуатації</b>	<b>uk</b>
<b>Пайдалану бойынша басшылық</b>	<b>kk</b>







# PM 2-LG Laser ligne

**Avant de mettre l'appareil en marche, lire impérativement son mode d'emploi et bien respecter les consignes.**

**Le présent mode d'emploi doit toujours accompagner l'appareil.**

**Ne pas prêter ou céder l'appareil à un autre utilisateur sans lui fournir le mode d'emploi.**

Sommaire	Page
1 Consignes générales	19
2 Description	20
3 Accessoires	21
4 Caractéristiques techniques	21
5 Consignes de sécurité	22
6 Mise en service	23
7 Utilisation	23
8 Nettoyage et entretien	25
9 Guide de dépannage	25
10 Recyclage	26
11 Garantie constructeur des appareils	26
12 Déclaration FCC (valable aux États-Unis) / Déclaration IC (valable au Canada)	26
13 Déclaration de conformité CE (original)	27

❶ Les numéros renvoient aux illustrations. Les illustrations se trouvent au début de la notice d'utilisation. Dans le présent mode d'emploi, « l'appareil » désigne toujours le laser ligne PM 2-LG.

**Pièces constitutives de l'appareil, éléments de commande et d'affichage ❶**

- ❶ Bouton Marche / Arrêt avec diode électroluminescente
- ❷ Interrupteur à coulisse pour mécanisme de verrouillage du pendule
- ❸ Fenêtre d'émission du faisceau laser
- ❹ Compartiment des piles

fr

## 1 Consignes générales

### 1.1 Termes signalant un danger et leur signification

#### DANGER

Pour un danger imminent qui peut entraîner de graves blessures corporelles ou la mort.

#### AVERTISSEMENT

Pour attirer l'attention sur une situation pouvant présenter des dangers susceptibles d'entraîner des blessures corporelles graves ou la mort.

#### ATTENTION

Pour attirer l'attention sur une situation pouvant présenter des dangers susceptibles d'entraîner des blessures corporelles légères ou des dégâts matériels.

#### REMARQUE

Pour des conseils d'utilisation et autres informations utiles.

### 1.2 Explication des pictogrammes et autres symboles d'avertissement

#### Symboles d'avertissement



Avertissement danger général

#### Symboles d'obligation



Lire le mode d'emploi avant d'utiliser l'appareil

## Symboles



Les appareils et les piles/batteries ne doivent pas être éliminés avec les ordures ménagères.

fr

## Sur l'appareil



Ne pas regarder directement dans le faisceau.

Plaquettes d'avertissement laser répondant à la norme USA 21 CFR 1040.

## Sur l'appareil



Faisceau laser de la classe 2. Ne pas regarder directement dans le faisceau.

Plaquettes d'avertissement laser répondant à la norme IEC 60825-1/ EN 60825-1

## Emplacement des détails d'identification sur l'appareil

La désignation du modèle et le numéro de série se trouvent sur la plaque signalétique de l'appareil. Inscrivez ces renseignements dans le mode d'emploi et toujours s'y référer pour communiquer avec notre représentant ou agence Hilti.

Type : \_\_\_\_\_

Génération : 01 \_\_\_\_\_

N° de série : \_\_\_\_\_

## 2 Description

### 2.1 Utilisation conforme à l'usage prévu

Le PM 2-LG est un laser ligne avec mise à niveau automatique conçu pour mettre à niveau et aligner. Le laser ligne a deux lignes vertes (horizontale et verticale) et un point d'intersection des lignes.

Le laser ligne peut être utilisé par une seule personne.

Les applications possibles sont : Mise à niveau de prises, gaines de câble, radiateurs et installations ; Mise à niveau de plafonds suspendus ; Mise à niveau et alignement de portes et fenêtres ; Report de hauteurs ; Alignement vertical de tuyaux.

Pour éviter tout risque de blessure, utiliser uniquement les accessoires et outils Hilti d'origine.

### 2.2 Articles livrés avec le laser ligne (dans le carton)

- 1 laser ligne
- 1 Sacoche
- 4 Piles
- 1 Mode d'emploi
- 1 Certificat du fabricant

### 2.3 Messages de fonctionnement

Diode électroluminescente	n'est pas allumée.	L'appareil est arrêté.
	n'est pas allumée.	Les piles sont vides.
	n'est pas allumée.	La polarité des piles n'a pas été respectée.
	reste allumée en continu.	Le faisceau laser est en marche. L'appareil fonctionne.
	clignote deux fois toutes les 10 (pendule non verrouillé) ou 2 secondes (pendule verrouillé).	Les piles sont presque vides

Diode électroluminescente	clignote.	L'appareil est arrêté mais le pendule n'est pas verrouillé.
Faisceau laser	clignote deux fois toutes les 10 (pendule non verrouillé) ou 2 secondes (pendule verrouillé).	Les piles sont presque vides
	clignote cinq fois et reste ensuite allumé en continu.	Le dispositif d'arrêt automatique a été désactivé (voir chapitre « Désactivation du dispositif d'arrêt automatique »).
	clignote à fréquence élevée.	L'appareil ne peut pas effectuer la mise à niveau automatique. (En dehors de la zone de mise à niveau).
	clignote toutes les 2 secondes.	Mode Ligne inclinée. Le pendule est verrouillé, les lignes ne sont pas conséquent pas mises à niveau.

### 3 Accessoires

Désignation	Symbole
Plaquette-cible	PRA 54
Fixation murale pour support magnétique	PMA 82
Support magnétique	PMA 83
Trépied	PMA 20

### 4 Caractéristiques techniques

Sous réserve de modifications techniques !

Portée lignes et point d'intersection	20 m (65 ft)
Précision <sup>1</sup>	±3 mm à 10 m (±0.12 in à 33 ft)
Temps de mise à niveau automatique	3 s (typique)
Classe laser	classe 2, visible, 510 - 530 nm, ±10 nm (EN 60825-1:2007 / IEC 60825 - 1:2007); class II (CFR 21 §1040 (FDA))
Épaisseur des lignes	Distance 5 m : < 2 mm
Plage de mise à niveau automatique	±4° (typique)
Arrêt automatique	activé après : 1 h
Affichage des états de fonctionnement	DEL et faisceaux laser
Alimentation électrique	piles AA, piles alcalines au manganèse : 4
Autonomie de fonctionnement	pile alcaline au manganèse 2.500 mAh, Température +24 °C (+75 °F) : de 8 à 14 h (selon le nombre de lignes mises en œuvre)
Température de service	Min. -10 °C / Max. +50 °C (de +14 à 122 °F)
Température de stockage	Min. -25 °C / Max. +63 °C (de -13 à 145 °F)
Protection contre la poussière et les aspersion d'eau (hormis le compartiment des piles)	IP 54 selon IEC 60529
Trépied avec filetage (appareil)	UNC¼ "

<sup>1</sup> Des influences telles que notamment de fortes variations de température, l'humidité, des chocs, une chute, etc. sont susceptibles d'influer sur la précision. Sauf indications différentes, l'appareil a été ajusté resp. calibré dans des conditions ambiantes standard (MIL-STD-810G).

Poids	avec piles : 520 g (1.15 lbs)
Dimensions	65 x 107 x 95 mm (2 1/2 x 4 1/4 x 3 3/4 in)
<p><sup>1</sup> Des influences telles que notamment de fortes variations de température, l'humidité, des chocs, une chute, etc. sont susceptibles d'influer sur la précision. Sauf indications différentes, l'appareil a été ajusté resp. calibré dans des conditions ambiantes standard (MIL-STD-810G).</p>	

fr

## 5 Consignes de sécurité

**AVERTISSEMENT : Il est impératif de lire toutes les consignes de sécurité et instructions.** Le non-respect des consignes de sécurité et instructions indiquées peut entraîner un choc électrique, un incendie et / ou de graves blessures sur les personnes. **Les consignes de sécurité et instructions doivent être intégralement conservées pour les utilisations futures.**

### 5.1 Consignes de sécurité générales

- a) Avant toute mesure / application et plusieurs fois en cours d'utilisation, contrôler la précision de l'appareil.
- b) L'appareil et ses accessoires peuvent s'avérer dangereux s'ils sont utilisés de manière incorrecte par un personnel non qualifié ou de manière non conforme à l'usage prévu.
- c) Rester vigilant, surveiller ses gestes. Faire preuve de bon sens en utilisant l'appareil. Ne pas utiliser l'appareil en étant fatigué ou après avoir consommé de l'alcool, des drogues ou avoir pris des médicaments. Un moment d'inattention lors de l'utilisation de l'appareil peut entraîner de graves blessures corporelles.
- d) Toute manipulation ou modification de l'appareil est interdite.
- e) Ne pas neutraliser les dispositifs de sécurité ni enlever les plaquettes indicatrices et les plaquettes d'avertissement.
- f) Tenir les enfants et autres personnes éloignés durant l'utilisation de l'appareil.
- g) Prêter attention aux influences de l'environnement de l'espace de travail. Protéger l'appareil des intempéries, ne pas l'utiliser dans un environnement humide ou mouillé. Ne pas utiliser l'appareil dans des endroits présentant un danger d'incendie ou d'explosion.
- h) Prendre soin de l'appareil. Vérifier que les parties en mouvement fonctionnent correctement et qu'elles ne sont pas coincées. Vérifier également qu'aucune pièce cassée ou endommagée ne risque d'entraver le bon fonctionnement de l'appareil. Faire réparer les parties endommagées avant d'utiliser l'appareil. De nombreux accidents sont dus à des appareils mal entretenus.
- i) Ne faire réparer l'outil électroportatif que par un personnel qualifié et seulement avec des pièces de rechange d'origine. Ceci permet d'assurer la sécurité de l'appareil.
- j) **Après une chute ou tout autre incident mécanique, il est nécessaire de vérifier la précision de l'appareil.**

- k) Lorsque l'appareil est déplacé d'un lieu très froid à un plus chaud ou vice-versa, le laisser atteindre la température ambiante avant de l'utiliser.
- l) En cas d'utilisation d'adaptateurs et d'accessoires, vérifier que l'appareil est bien fixé.
- m) Pour éviter toute erreur de mesure, toujours bien nettoyer les fenêtres d'émission du faisceau laser.
- n) Bien que l'appareil soit conçu pour être utilisé dans les conditions de chantier les plus dures, en prendre soin comme de tout autre instrument optique et électrique (par ex. jumelles, lunettes, appareil photo).
- o) Ne pas utiliser un appareil dont le bouton Marche / Arrêt est défectueux. Un appareil qui ne peut plus être mis en ou hors fonctionnement est dangereux et doit être réparé.
- p) Pour atteindre la meilleure précision, projeter la ligne sur une surface verticale plane. Ce faisant, orienter l'appareil avec un angle de 90° par rapport au plan.

### 5.2 Agencement ergonomique du lieu de travail

- a) Délimiter le périmètre de mesures. Lors de l'installation de l'appareil, veiller à ne pas diriger le faisceau contre soi-même ni contre de tierces personnes.
- b) Toutes mesures effectuées à travers une vitre ou tout autre objet peuvent fausser le résultat de mesure.
- c) Veiller à installer l'appareil sur un support plan et stable (pour éviter toutes vibrations !).
- d) Utiliser l'appareil uniquement dans les limites d'application définies.
- e) Si plusieurs lasers sont utilisés dans la zone d'intervention, bien veiller à ce qu'il n'y ait pas de confusion entre les faisceaux laser.
- f) Des aimants forts peuvent influencer la précision, veiller par conséquent à ce qu'aucun aimant ne se trouve à proximité de l'appareil de mesure. Les adaptateurs à aimant Hilti peuvent être utilisés.
- g) L'appareil ne doit pas être utilisé à proximité d'appareils médicaux.

### 5.3 Compatibilité électromagnétique

Bien que l'appareil réponde aux exigences les plus sévères des directives respectives, Hilti ne peut entièrement exclure la possibilité qu'un rayonnement très intense produise des interférences sur l'appareil et perturbe son fonctionnement. Dans ce cas ou en cas d'autres incertitudes, des mesures de contrôle doivent être effectuées pour vérifier la précision de l'appareil. De même, Hilti

n'exclut pas la possibilité qu'il produise des interférences sur d'autres appareils (par ex. systèmes de navigation pour avions).

#### 5.4 Classification du laser pour appareils de classe laser 2/class II

Selon la version commercialisée, l'appareil est un appareil laser de classe 2 satisfaisant aux exigences des normes IEC60825-1:2007 / EN60825-1:2007 et de classe II satisfaisant aux exigences de la norme CFR 21 § 1040 (FDA). Ces appareils peuvent être utilisés sans autre mesure de protection. Il est malgré tout conseillé, comme pour le soleil, d'éviter de regarder directement dans la source lumineuse. En cas de contact avec les yeux, fermer les yeux et écarter la tête du faisceau laser. Ne pas diriger le faisceau laser contre des personnes.

#### 5.5 Électriques

- a) **Retirer les piles pour le stockage ou le transport de l'appareil.**
- b) **Les piles doivent être tenues hors de portée des enfants.**

- c) **Ne pas surchauffer les piles et ne pas les exposer au feu.** Les piles peuvent exploser ou des substances toxiques peuvent être dégagées.
- d) **Ne pas recharger les piles.**
- e) **Ne pas souder les piles dans l'appareil.**
- f) **Ne pas décharger les piles en provoquant un court-circuit, cela risque d'entraîner une surchauffe et causer des brûlures.**
- g) **Ne pas ouvrir les piles et ne pas les soumettre à des contraintes mécaniques excessives.**
- h) **Ne pas utiliser de piles endommagées.**
- i) **Ne pas utiliser de piles neuves avec des piles usagées. Ne pas utiliser de piles de différentes marques ou de types différents.**
- j) **N'utiliser dans l'appareil que les piles spécialement prévues pour celui-ci.** L'utilisation de toutes autres piles peut entraîner des blessures et des risques d'incendie.

#### 5.6 Liquides

En cas d'utilisation abusive, du liquide peut sortir de la batterie/bloc-accu. **Éviter tout contact avec ce liquide. En cas de contact par inadvertance, rincer soigneusement avec de l'eau. Si le liquide rentre dans les yeux, les rincer abondamment à l'eau et consulter en plus un médecin.** Le liquide qui sort peut entraîner des irritations de la peau ou causer des brûlures.

## 6 Mise en service

### 6.1 Mise en place des piles

1. Ouvrir le compartiment des piles et insérer les piles.  
**REMARQUE** L'orientation correcte des pôles est indiquée sur la face inférieure de l'appareil.

2. Fermer le compartiment des piles.

## 7 Utilisation

### REMARQUE

Pour atteindre la meilleure précision, projeter la ligne sur une surface verticale plane. Ce faisant, orienter l'appareil avec un angle de 90° par rapport au plan.

### 7.1 Utilisation

#### 7.1.1 Mise en marche de l'appareil

1. Déverrouiller le pendule.
2. Appuyer sur le bouton Marche / Arrêt.

#### 7.1.2 Changement de mode

Appuyer sur le bouton Marche / Arrêt plusieurs fois jusqu'à obtention du mode souhaité.

#### 7.1.3 Arrêt de l'appareil

Appuyer sur le bouton Marche / Arrêt.

### REMARQUE

- L'appareil peut être arrêté, si le bouton Marche / Arrêt n'a pas été préalablement actionné pendant 5 secondes.

- Au bout de 1 heure environ, l'appareil s'arrête automatiquement.

#### 7.1.4 Désactivation du dispositif d'arrêt automatique

Maintenir le bouton Marche / Arrêt enfoncé (env. 4 secondes), jusqu'à ce que le faisceau laser clignote cinq fois pour confirmation.

### REMARQUE

L'appareil s'arrête lorsque le bouton Marche / Arrêt est enfoncé ou que les piles sont épuisées.

#### 7.1.5 Fonction Ligne inclinée

Verrouiller le pendule.

L'appareil n'est pas à niveau.

Le faisceau laser clignote au rythme de deux secondes.



## 7.2 Contrôles

### 7.2.1 Contrôle de la mise à niveau du faisceau laser horizontal 3

1. Mettre l'appareil en marche et s'assurer que le verrouillage pendulaire est débloqué.
2. Monter l'appareil à proximité du mur (A) sur un trépied et le poser sur un support fixe et plan. Aligner l'appareil avec le point d'intersection des lignes sur le mur (A).
3. Sur le mur (A), marquer le point d'intersection des lignes laser d'une croix (1).
4. Tourner l'appareil de 180°, le laisser procéder à la mise à niveau et marquer le point d'intersection des lignes laser d'une croix (2) sur le mur opposé (B).
5. Monter l'appareil à proximité du mur (B) sur un trépied et le poser sur un support fixe et plan. Aligner l'appareil avec le point d'intersection des lignes sur le mur (B).
6. Ajuster l'appareil en hauteur de sorte que le point d'intersection des lignes coïncide avec le repère marqué précédemment. Le réglage en hauteur peut se faire à l'aide du trépied ou au moyen de cales d'épaisseur.
7. Tourner l'appareil de 180° sans en modifier la hauteur et marquer le point d'intersection des lignes laser d'une croix (3) sur le mur opposé (A).
8. La distance d entre les deux points (1) et (3) marqués sur le mur A détermine le double de l'écartement en hauteur de l'appareil pour la distance donnée entre les deux murs (D).
9. L'écartement maximal admissible est de 3 mm pour une distance de 10 m.
10. Pour l'écartement déterminé selon la méthode décrite ci-avant, l'écartement maximal admissible s'obtient comme suit :

$$d \text{ [mm]} < 0,3 \left[ \frac{\text{mm}}{\text{m}} \right] * 2 * D \text{ [m]}$$

$$d \left[ \frac{\text{inch}}{10} \right] < 0.072 D \text{ [feet]}$$

11. L'écartement maximal admissible déterminé, exprimé en millimètres, doit être inférieur à 0,3 mm/m fois le double de la distance entre les deux murs exprimée en mètres.  
d = double de l'écartement mesuré en millimètres/ $\frac{1}{10}$  pouces  
D = distance entre les deux murs en mètres/pieds

### 7.2.2 Contrôle de la précision de la ligne horizontale 4 5

1. Poser l'appareil en bordure d'une pièce dont la longueur est au moins de 10 m.  
**REMARQUE** La surface au sol doit être plane et horizontale.
2. Mettre en marche tous les faisceaux et s'assurer que le verrouillage pendulaire est débloqué.

3. Marquer un repère à au moins 10 m de l'appareil de sorte que le point d'intersection des lignes laser passe exactement par le centre du repère (d0) et que la ligne verticale de la cible croise le repère exactement en son milieu.
4. Tourner l'appareil de 45°, vu du dessus dans le sens des aiguilles d'une montre.
5. Marquer ensuite le point (d1) sur le repère, là où la ligne laser horizontale croise la ligne verticale du repère.
6. Tourner l'appareil de 90° dans le sens inverse des aiguilles d'une montre.
7. Marquer ensuite le point (d2) sur le repère, là où la ligne laser horizontale croise la ligne verticale du repère.
8. Mesurer les distances verticales suivantes : d0-d1, d0-d2 et d1-d2.
9. S'applique aux distances d0-d1, d0-d2 et d1-d2 :

$$(d_{\text{max}} - d_{\text{min}}) \text{ [mm]} < 0,5 \left[ \frac{\text{mm}}{\text{m}} \right] * D \text{ [m]}$$

$$(d_{\text{max}} - d_{\text{min}}) \left[ \frac{\text{inch}}{10} \right] < 0.06 D \text{ [feet]}$$

10. La plus grande distance verticale mesurée peut être au maximum de 5 mm pour une distance de mesure de 10 m.  
dmax-dmin = distance entre le repère le plus élevé et le repère le plus bas exprimée en millimètres/ $\frac{1}{10}$  pouces  
D = distance entre l'appareil et le repère exprimée en mètres/pieds

### 7.2.3 Contrôle de la précision des lignes laser verticales 6 7

Ce contrôle nécessite une ouverture de porte ou analogue avec une hauteur d'ouverture minimale de 2 m. Il doit de plus y avoir un espace libre minimal de 2,5 m.

1. Mettre l'appareil en marche et s'assurer que le verrouillage pendulaire est débloqué.
2. Poser l'appareil sur le sol, à une distance de 2,5 m de l'ouverture de porte, et aligner la ligne verticale avec le milieu de l'ouverture de porte.
3. Marquer le milieu de la ligne verticale sur le sol (1) et sur le bord supérieur de l'ouverture de porte (2) ainsi qu'à 2,5 m à l'arrière de l'ouverture de porte sur le sol (3).
4. Poser l'appareil immédiatement après le point (3) sur le sol et aligner le faisceau laser de sorte que celui-ci passe par les points (3) et (1).
5. L'écartement entre la ligne laser et le point (2) peut être lu directement sur le bord supérieur de l'ouverture de porte. Cette valeur correspond à l'écartement pour le double de la hauteur.
6. Mesurer la hauteur de l'ouverture de porte.
7. L'écartement maximal admissible est de 3 mm pour une hauteur de 10 m.

8. Pour l'écartement déterminé selon la méthode décrite ci-avant, l'écartement maximal admissible s'obtient comme suit :

$$d < 0,3 \text{ mm} * 2 * H \text{ [m]}$$

$$d \left[ \frac{\text{inch}}{10} \right] < 0.072 H \text{ [feet]}$$

9. L'écartement maximal admissible déterminé, exprimé en millimètres, doit être inférieur à 0,3 mm/m x le double de la hauteur en mètres.

d = double de l'écartement mesuré en millimètres/ $\frac{1}{10}$  pouces

H = hauteur de la porte en mètres

#### 7.2.4 Mesures à prendre en cas d'écart

Si des écarts devaient être constatés, faire contrôler l'appareil par le service Hilti Techniques de mesure.

fr

## 8 Nettoyage et entretien

### 8.1 Nettoyage et séchage

- Éliminer la poussière sur les lentilles en la soufflant.
- Ne pas toucher le verre avec les doigts.
- Nettoyer uniquement avec un chiffon propre et doux ; humidifier avec un peu d'eau ou d'alcool pur, si besoin est.

**REMARQUE** N'utiliser aucun autre liquide, car il pourrait attaquer les pièces en plastique.

### 8.2 Stockage

Si l'appareil a été mouillé, le débarrasser. Sécher et nettoyer l'appareil, son coffret de transport et les accessoires (température max. 63 °C / 145 °F). Ne réemballer le matériel qu'une fois complètement sec, puis le stocker au sec.

Si votre matériel est resté longtemps stocké ou s'il a été transporté sur une longue distance, vérifier sa précision (mesure de contrôle) avant de l'utiliser.

Si l'appareil n'est pas utilisé pendant une période prolongée, retirer les piles. Des piles qui coulent risquent d'endommager l'appareil.

Respecter les plages de températures en cas de stockage du matériel, notamment en hiver ou en été, à l'intérieur d'un véhicule (-25 °C à +60 °C).

### 8.3 Transport

Pour transporter ou renvoyer le matériel, utiliser soit le coffret de livraison Hilti, soit tout autre emballage de même qualité.

### 8.4 Service Hilti Techniques de mesure

Le service Hilti Techniques de mesure procède au contrôle et en cas d'écarts, à la remise en état et au contrôle réitéré de la conformité aux spécifications de l'appareil. La conformité aux spécifications à l'instant du contrôle est certifiée par écrit par le service.

Il est recommandé de :

- respecter un intervalle approprié pour les contrôles, selon les sollicitations de l'appareil.
- confier l'appareil au service Hilti Techniques de mesure pour contrôle au moins une fois par an.
- confier l'appareil au service Hilti Techniques de mesure pour contrôle après toute utilisation intensive.
- veiller à ce qu'un contrôle soit effectué par le service Hilti Techniques de mesure avant tout travail/intervention important.

Le contrôle effectué par le service Hilti Techniques de mesure ne dispense pas l'utilisateur du contrôle de l'appareil avant et après toute utilisation.

## 9 Guide de dépannage

Défauts	Causes possibles	Solutions
Mise en marche de l'appareil impossible.	La pile est vide.	Remplacer la pile.
	La polarité de la pile n'est pas respectée.	Insérer la pile correctement.
	Le compartiment des piles n'est pas fermé.	Fermer le compartiment des piles.
L'appareil peut être mis en marche, mais il n'y a pas de faisceau laser visible.	La température est trop élevée ou trop basse	Refroidir l'appareil resp. le laisser monter en température
La mise à niveau automatique ne fonctionne pas.	L'appareil est installé sur un support trop incliné.	Installer l'appareil sur un support plan.

### REMARQUE

Si les mesures indiquées ne permettent pas de remédier à l'erreur, ou que d'autres erreurs apparaissent, faire contrôler l'appareil par le service Hilti Techniques de mesure.

## 10 Recyclage

### AVERTISSEMENT

En cas de recyclage incorrect du matériel, les risques suivants peuvent se présenter :

la combustion de pièces en plastique risque de dégager des fumées et gaz toxiques nocifs pour la santé.

Les piles abîmées ou fortement échauffées peuvent exploser, causer des empoisonnements ou intoxications, des brûlures (notamment par acides), voire risquent de polluer l'environnement.

En cas de recyclage sans précautions, des personnes non autorisées risquent d'utiliser le matériel de manière incorrecte, voire de se blesser sérieusement, d'infliger de graves blessures à des tierces personnes et de polluer l'environnement.

fr



Les appareils Hilti sont fabriqués pour une grande partie en matériaux recyclables dont la réutilisation exige un tri adéquat. Dans de nombreux pays, Hilti est déjà équipé pour reprendre votre ancien appareil afin d'en recycler les composants. Consulter le service clients Hilti ou votre conseiller commercial.



Pour les pays européens uniquement

Ne pas jeter les appareils de mesure électronique dans les ordures ménagères !

Conformément à la directive européenne concernant les appareils électriques et électroniques anciens et sa transposition au niveau national, les appareils électriques et les blocs-accus usagés doivent être collectés séparément et recyclés de manière non polluante.



Les piles doivent être éliminées conformément aux réglementations nationales en vigueur.

## 11 Garantie constructeur des appareils

En cas de questions relatives aux conditions de garantie, veuillez vous adresser à votre partenaire HILTI local.

## 12 Déclaration FCC (valable aux États-Unis) / Déclaration IC (valable au Canada)

Cet appareil est conforme au paragraphe 15 des dispositions FCC et CAN ICES-3 (B) / NMB-3 (B). La mise en service est soumise aux deux conditions suivantes :

(1) Cet appareil ne devrait pas générer de rayonnements nuisibles.

(2) L'appareil doit absorber toutes sortes de rayonnements, y compris les rayonnements entraînant des opérations indésirables.

### REMARQUE

Toute modification ou tout changement subi(e) par l'appareil et non expressément approuvé(e) par Hilti peut limiter le droit de l'utilisateur à se servir de l'appareil.

## 13 Déclaration de conformité CE (original)

Désignation :	Laser ligne
Désignation du modèle :	PM 2-LG
Génération :	01
Année de fabrication :	2014

Nous déclarons sous notre seule et unique responsabilité que ce produit est conforme aux directives et normes suivantes : jusqu'au 19 avril 2016 : 2004/108/CE, à partir du 20 avril 2016 : 2014/30/UE, 2011/65/UE, EN ISO 12100.

Hilti Corporation, Feldkircherstrasse 100,  
FL-9494 Schaan



**Paolo Luccini**  
Head of BA Quality and Process Management  
Business Area Electric Tools & Accessories  
06/2015



**Edward Przybyłowicz**  
Head of BU Measuring Systems

BU Measuring Systems

06/2015

fr

### Documentation technique par :

Hilti Entwicklungsgesellschaft mbH  
Zulassung Elektrowerkzeuge  
Hiltistrasse 6  
86916 Kaufering  
Deutschland



Hilti Corporation

LI-9494 Schaan

Tel.: +423/234 21 11

Fax: +423/234 29 65

[www.hilti.com](http://www.hilti.com)

Hilti = registered trademark of Hilti Corp., Schaan  
Pos. 1 | 20150923



2098695